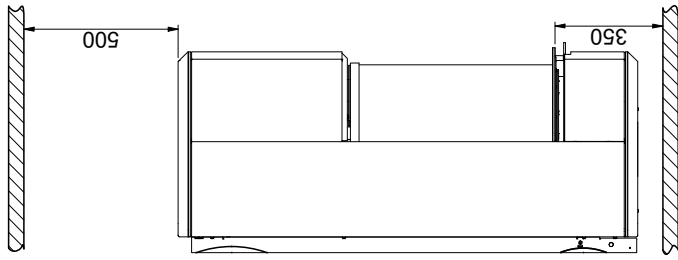
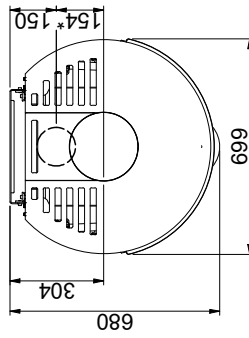
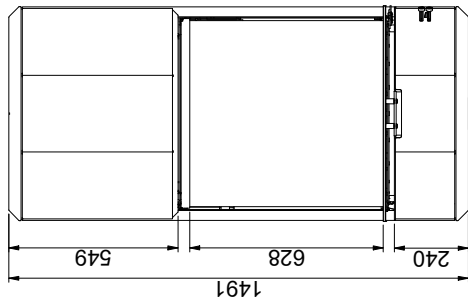
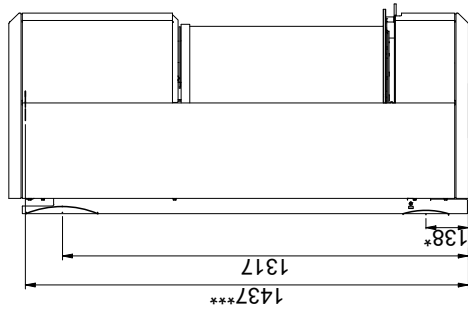


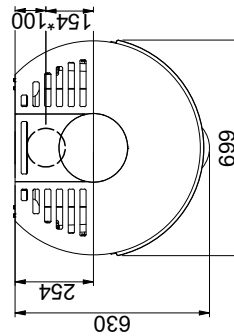
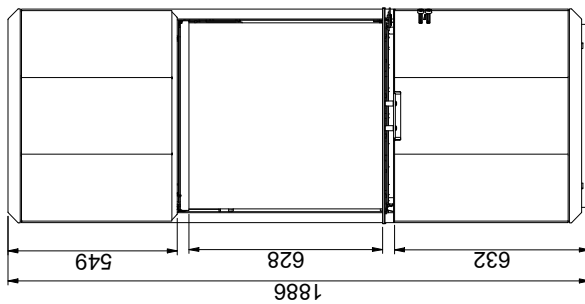
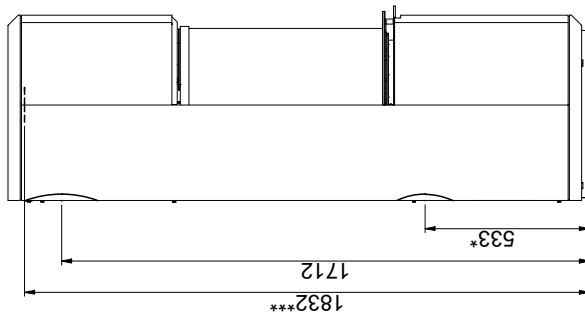
Plafond et sol en matériau combustible



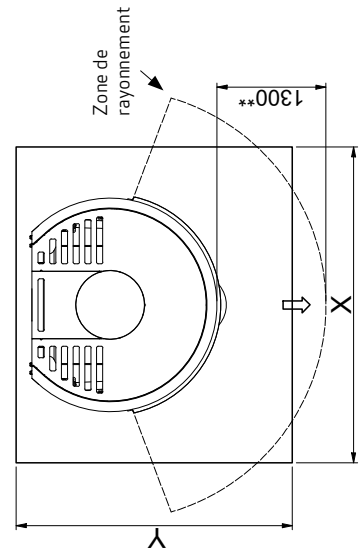
Scan 87 - modèle mural



Scan 87 - autoportant



Plaque de sol



X/Y = Conformes aux lois et règlements en vigueur



Matériau inflammable

Toutes les distances sont en mm
Toutes les distances sont des distances minimales

* Prise d'air extérieur Ø 125 mm

** Distance minimale par rapport aux meubles/ matériaux combustibles

*** Hauteur jusqu'au début de la pièce de raccordement en cas de sortie par le haut