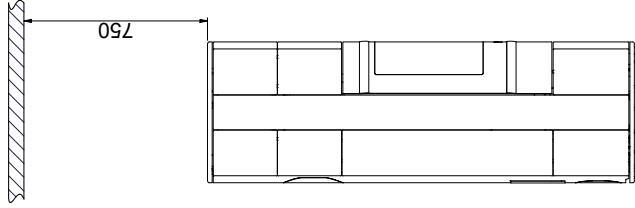
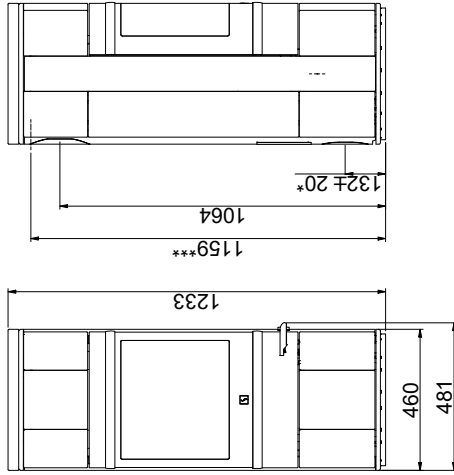


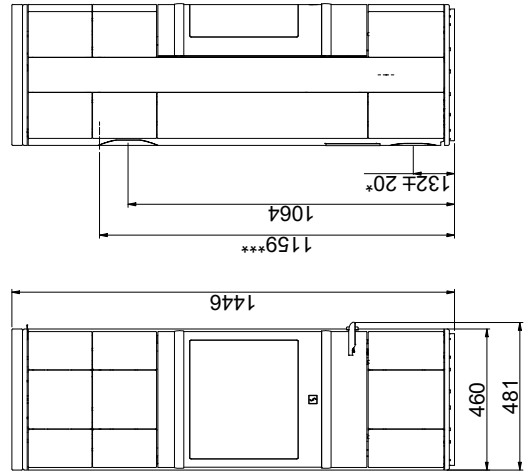
Plafond et sol en matériau combustible (tous les modèles)



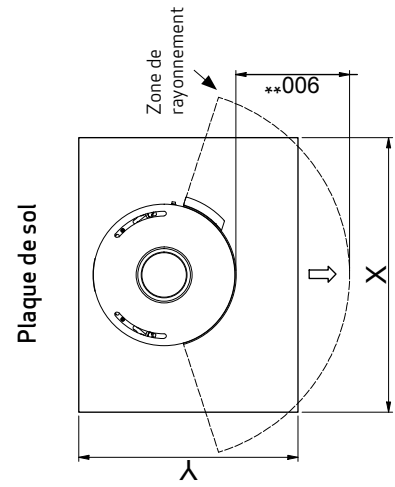
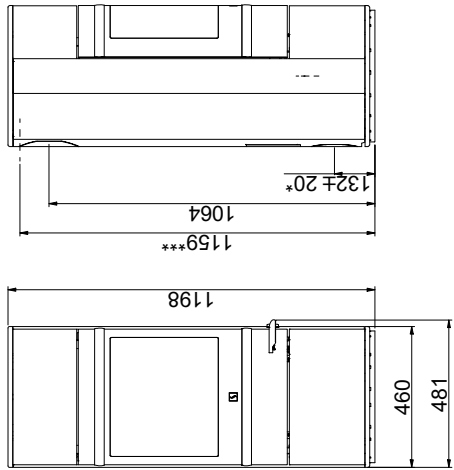
Scan 83-5 et Scan 83-6



Scan 83-7 et Scan 83-8



Scan 83-1 et Scan 83-2



X/Y = Conformes aux lois et règlements en vigueur



Toutes les distances sont en mm
 Toutes les distances sont des distances minimales
 * Prise d'air extérieur Ø100 mm
 ** Distance minimale par rapport aux meubles/ matériaux combustibles
 *** Hauteur jusqu'au début de la pièce de raccordement en cas de sortie par le haut