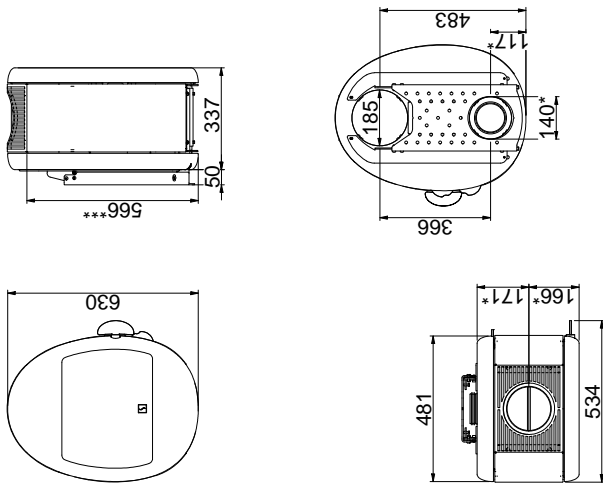
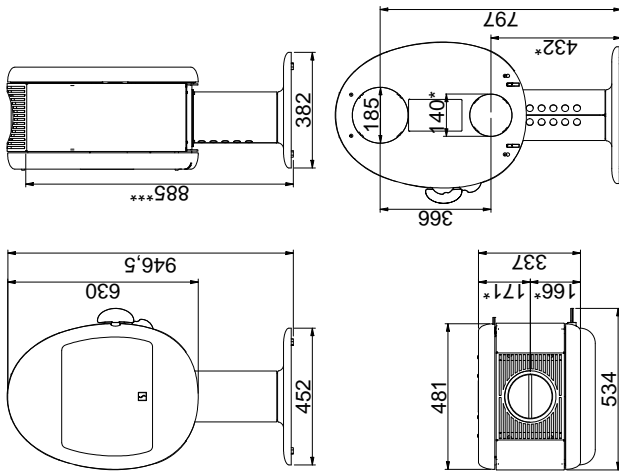


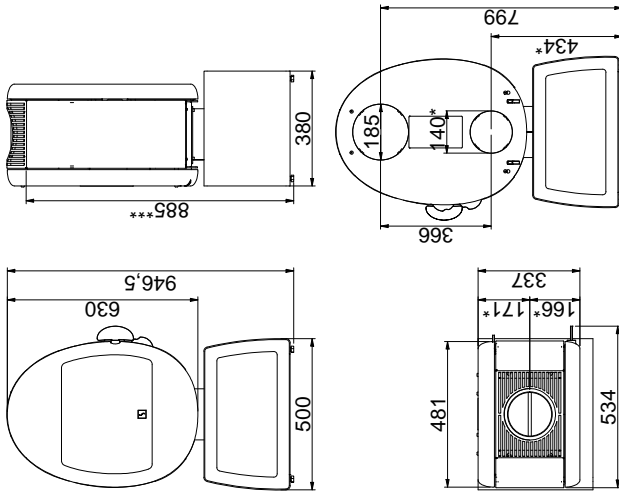
Scan 66-1



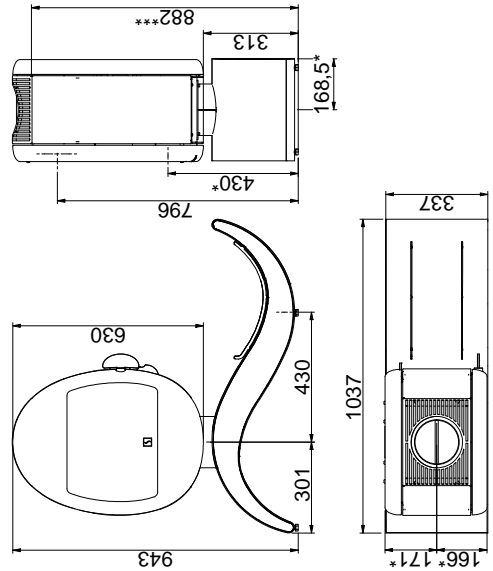
Scan 66-2



Scan 66-4

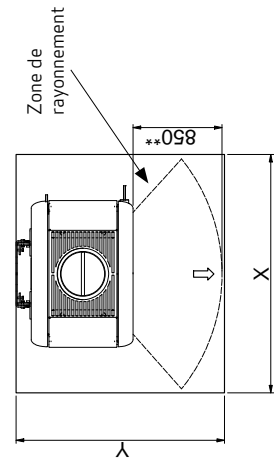


Scan 66-5



Toutes les distances sont en mm
 Toutes les distances sont des distances minimales
 * Prise d'air extérieur Ø 100 mm
 ** Distance minimale par rapport aux meubles/matériaux combustibles
 *** Hauteur jusqu'au début de la pièce de raccordement en cas de sortie par le haut

Plaque de sol



X/Y = Conformes aux lois et règlements en vigueur