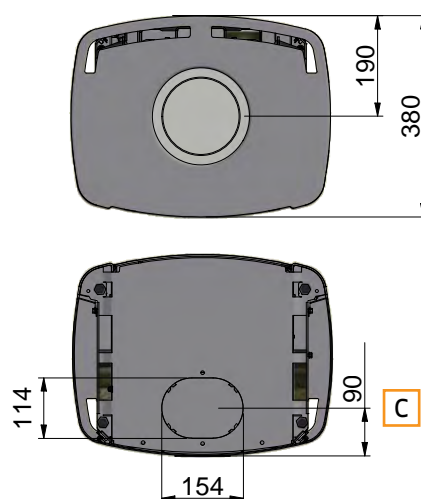
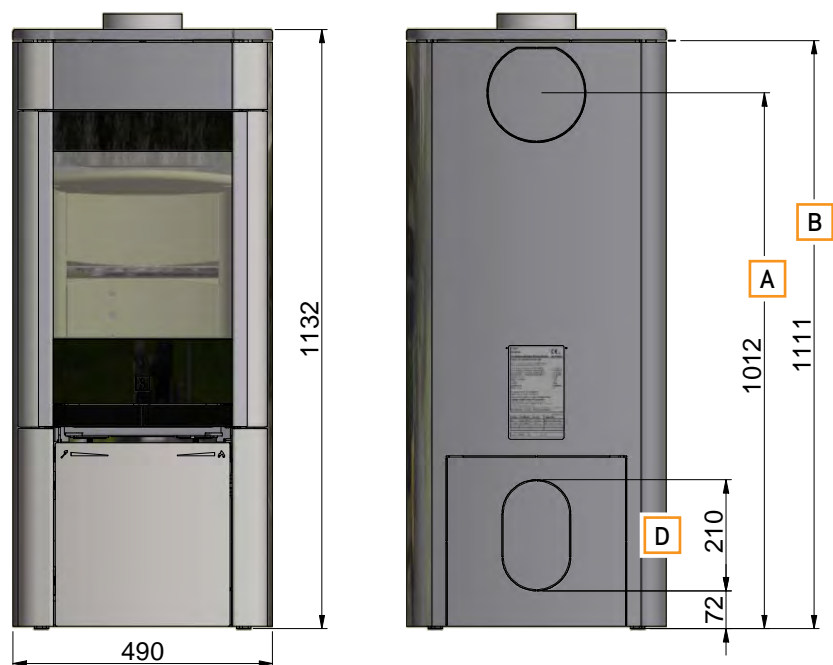


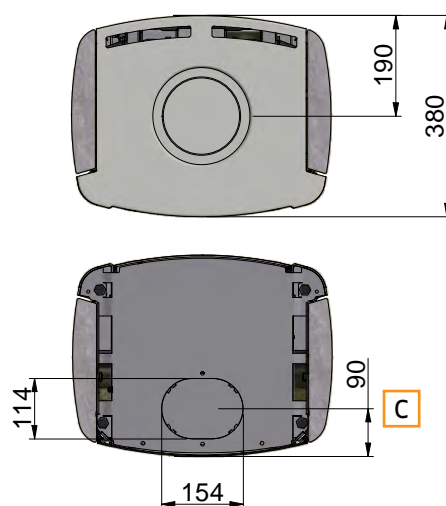
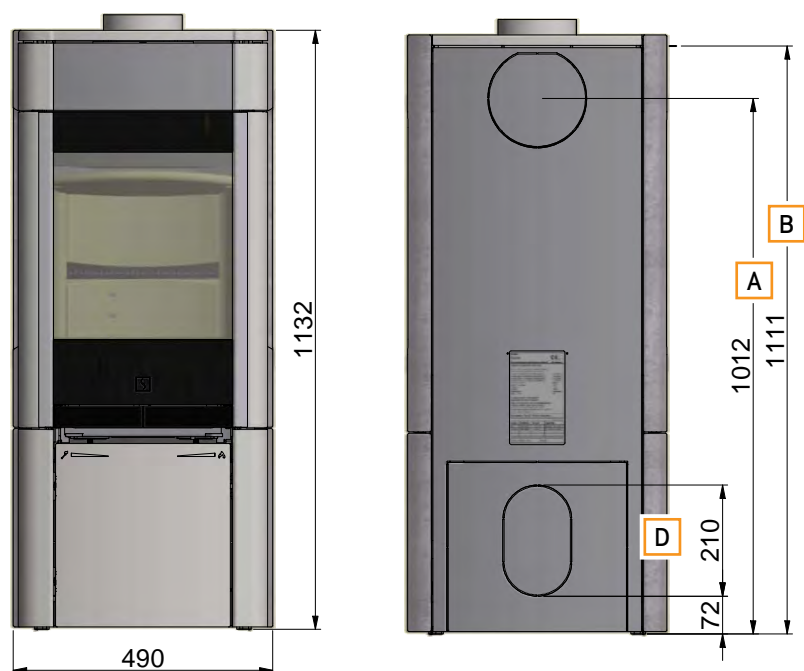
## CROQUIS SCAN 65-1 ET 65-2



- A** Sortie arrière centrale
- B** Hauteur jusqu'au début du tuyau de rac cordement
- C** Entrée d'air frais par le sol
- D** Entrée d'air frais à l'arrière du poêle

Toutes les mesures sont en mm

## CROQUIS SCAN 65-3 ET 65-4 (PIERRE OLLAIRES)



- A** Sortie arrière centrale
- B** Hauteur jusqu'au début du tuyau de rac cordement
- C** Entrée d'air frais par le sol
- D** Entrée d'air frais à l'arrière du poêle

Toutes les mesures sont en mm