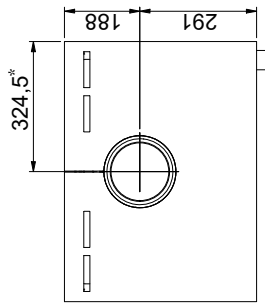
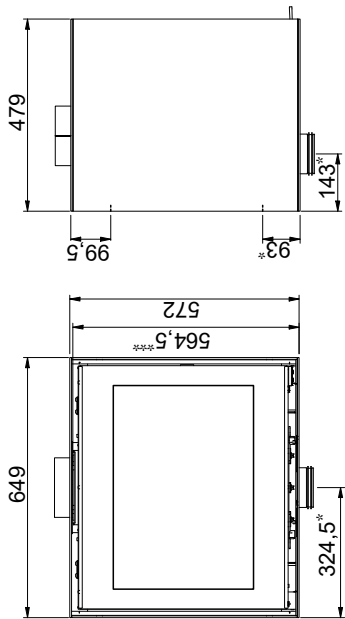
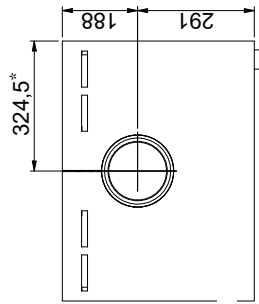
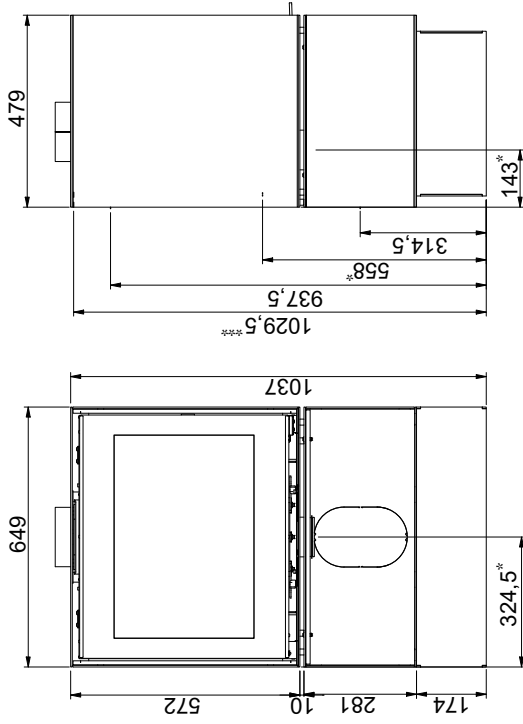


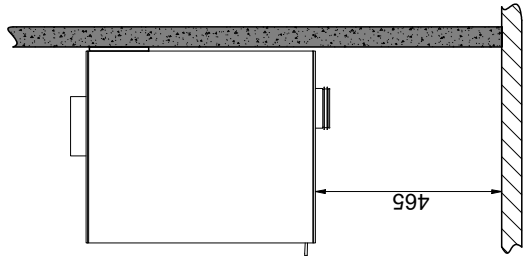
Scan 1003-B



Scan 1003-B avec socle



Sol en matériau combustible



Matériau inflammable



Cloison pare-feu, par ex. pare-feu Jøtul de 50 mm, briques réfractaires de 110 mm ou autre matériau avec des capacités ignifuges et isolantes similaires

Toutes les distances sont en mm

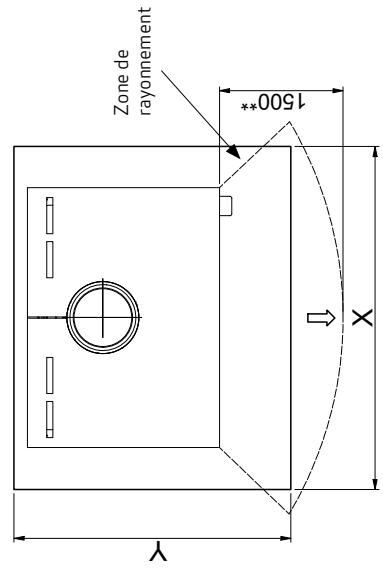
Toutes les distances sont des distances minimales

* Prise d'air extérieur Ø 100 mm

** Distance minimale par rapport aux meubles/ matériaux combustibles

*** Hauteur jusqu'au début de la pièce de raccordement en cas de sortie par le haut

Plaque de sol



X/Y = Conformes aux lois et règlements en vigueur