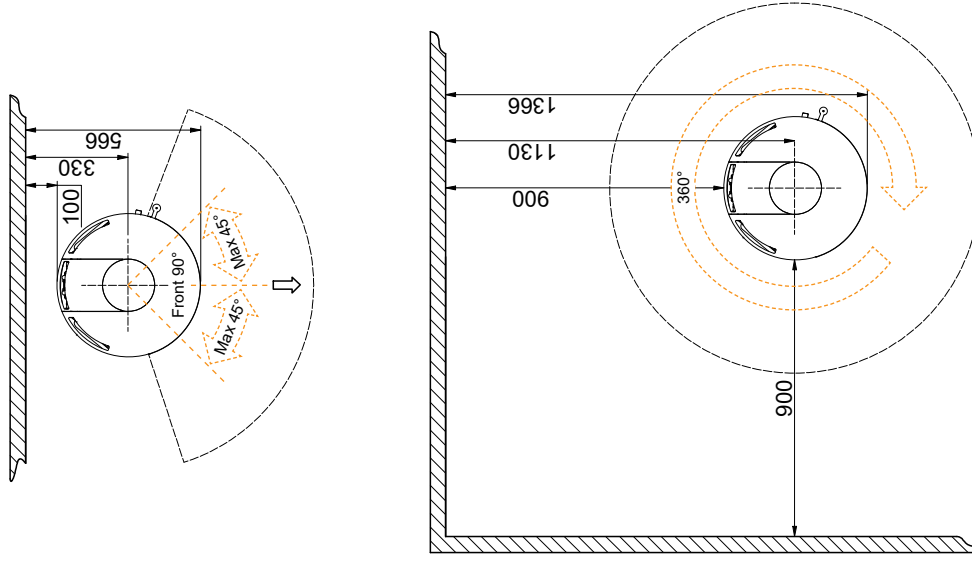
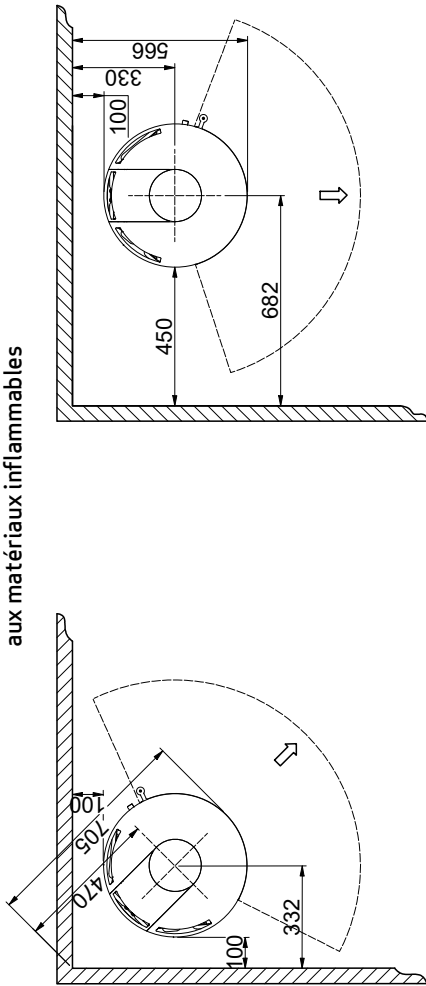


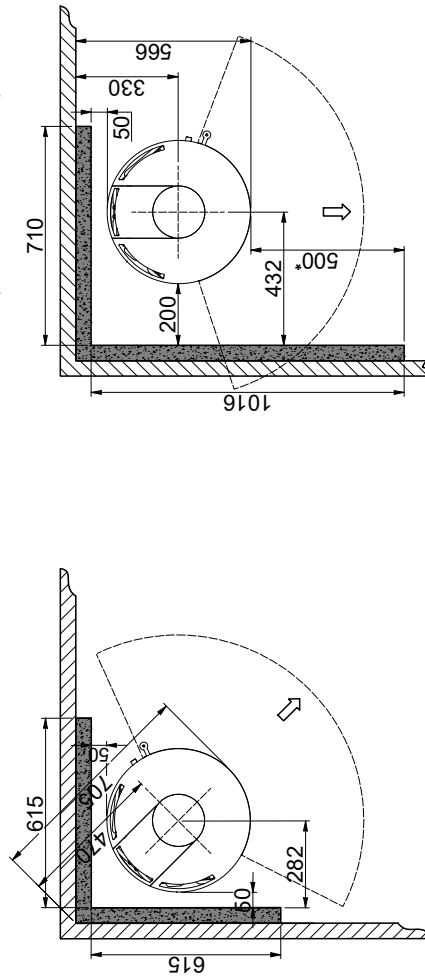
Distance minimale par rapport aux matériaux inflammables avec socle tournant (Accessoire)



Distance minimale par rapport aux matériaux inflammables



Distance minimale à un mur inflammable avec une protection thermique



Matériau inflammable

Matériau réfractaire
Cloison pare-feu, par ex. pare-feu Jotul de 50 mm, briques réfractaires de 110 mm ou autre matériau avec des capacités ignifuges et isolantes similaires

Toutes les distances sont en mm

Toutes les distances sont des distances minimales

Ces distances sont valables pour un conduit de fumée non isolé / un conduit de fumée isolé jusqu'au poêle

* Distance au verre