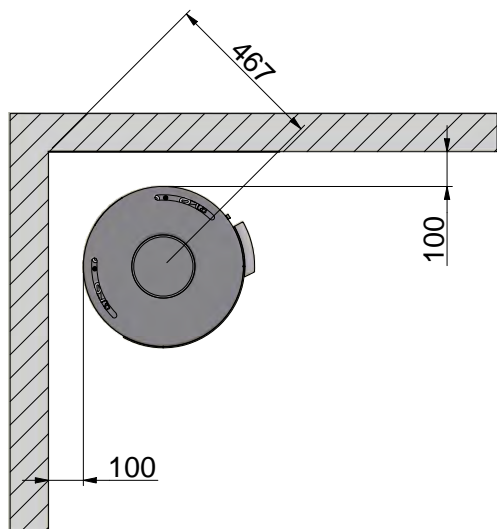


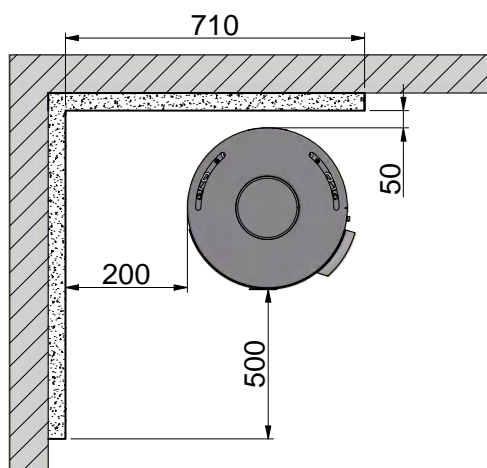
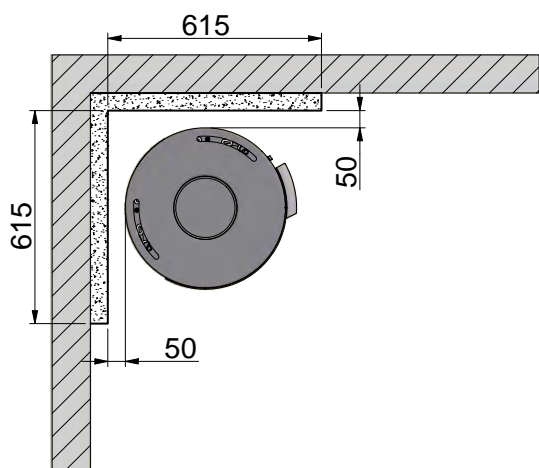
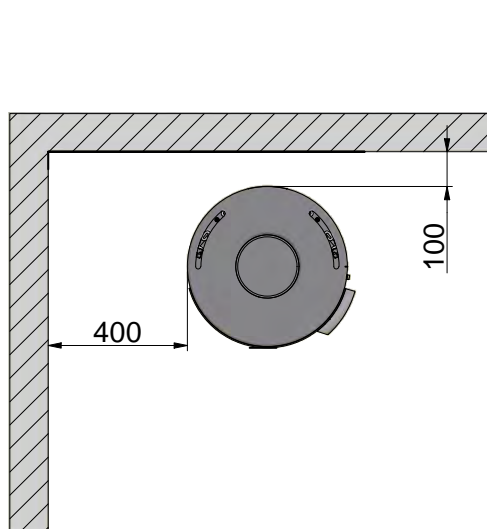
## DISTANCES D'INSTALLATION

Ces distances sont valables pour un conduit de fumée non isolé / un conduit de fumée isolé jusqu'au poêle.

Installation en angle à 45°



Installation parallèle contre le mur arrière



Matériau inflammable



Cloison pare-feu, par ex. pare-feu Jøtul de 50 mm, briques réfractaires de 110 mm ou autre matériau avec des capacités ignifuges et isolantes similaires

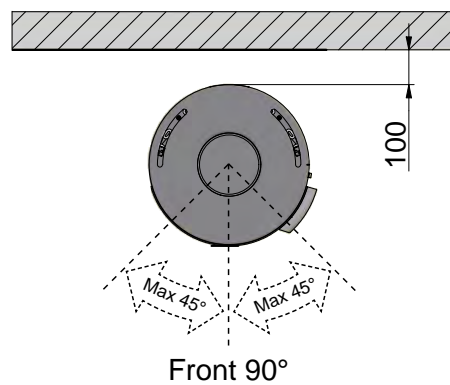
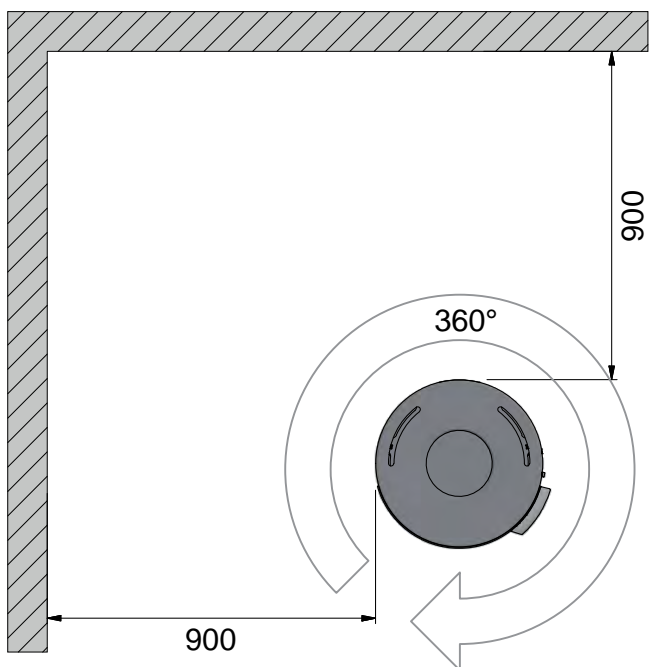
Toutes les distances sont en mm

Toutes les distances sont des distances minimales

## INSTALLATION AVEC SOCLE TOURNANT (ACCESSORIE)

Afin d'obtenir le fonctionnement optimal de la solution socle tournant du poêle, il est important que le montage soit soigneusement effectué par un monteur qualifié.

Voir les instructions séparées fournies avec le socle tournant.



 Matériau inflammable

Toutes les distances sont en mm

Toutes les distances sont des distances minimales