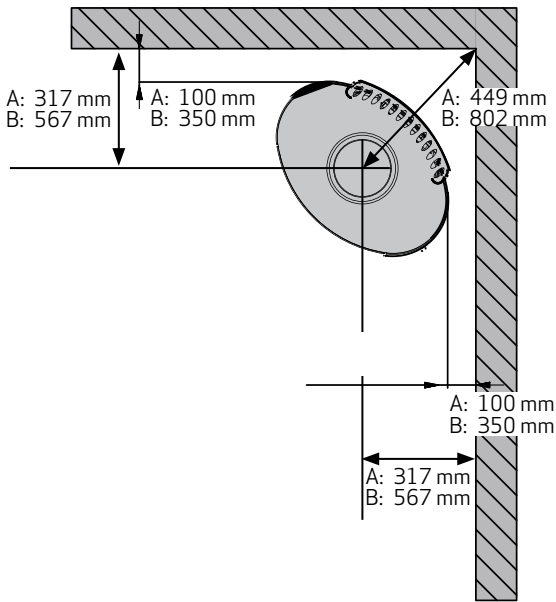
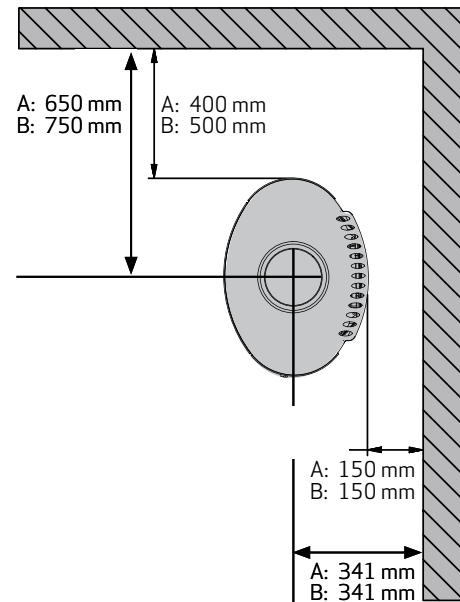


DISTANCES D'INSTALLATION JUSQU'ÀUX MATÉRIAUX INFLAMMABLES, INDIQUÉES POUR UN CONDUIT DE FUMÉE **NON ISOLÉ**

Installation en angle à 45°



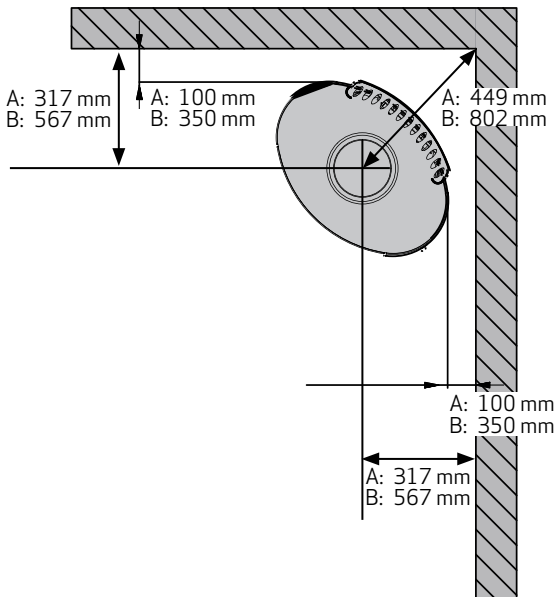
Installation parallèle contre le mur arrière



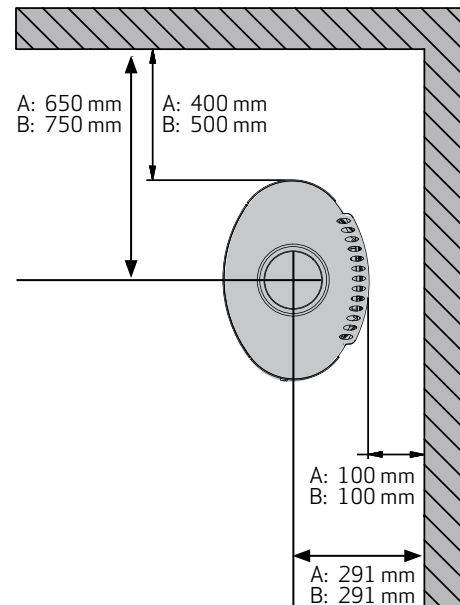
DISTANCES D'INSTALLATION JUSQU'ÀUX MATÉRIAUX INFLAMMABLES, INDIQUÉES POUR UN CONDUIT DE FUMÉE **ISOLÉ**

Ces distances sont valables pour un conduit de fumée isolé jusqu'au poêle.

Installation en angle à 45°



Installation parallèle contre le mur arrière



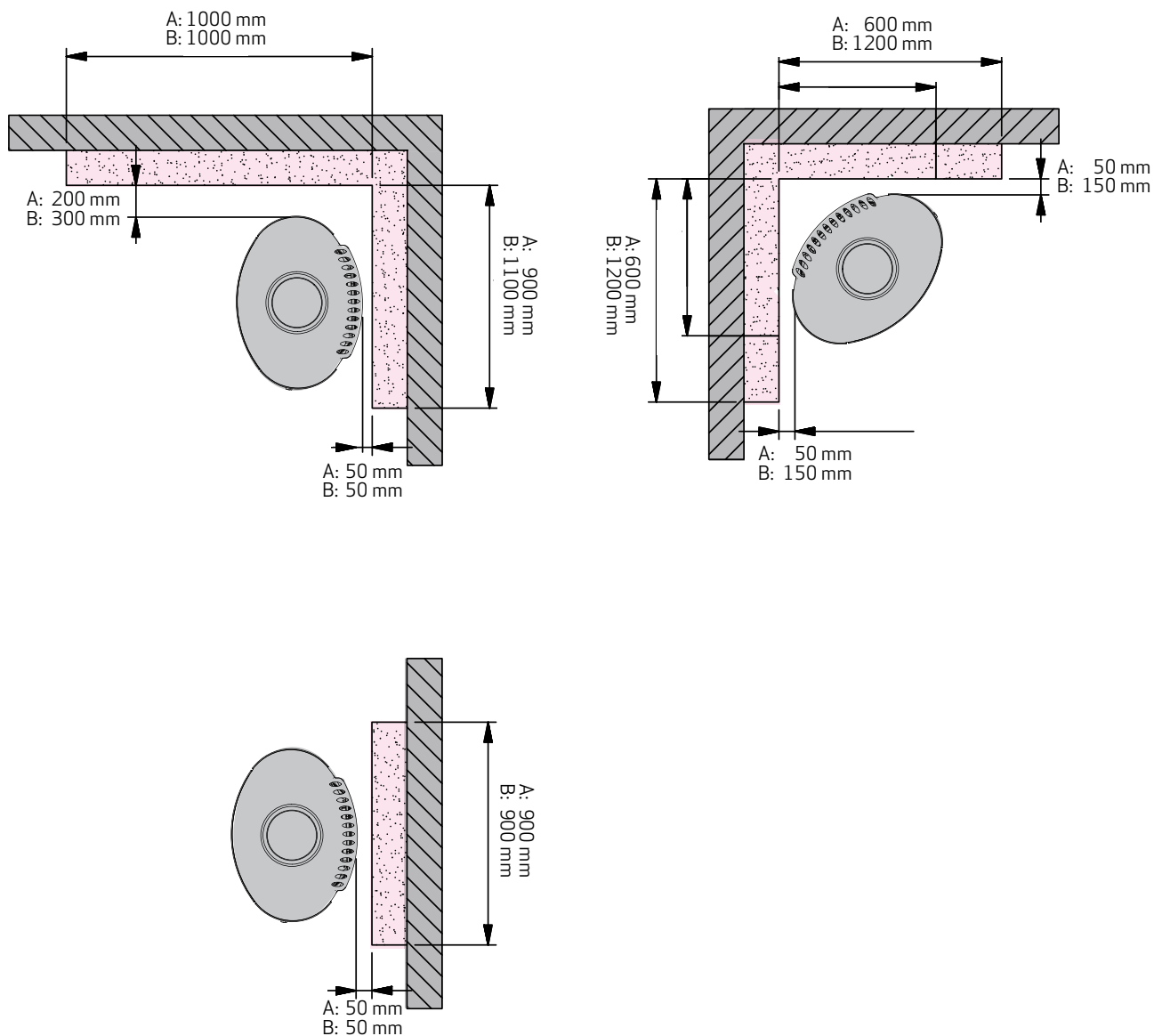
A = Sans vitres latérales

B = Avec vitres latérales

DISTANCE D'INSTALLATION JUSQU'À UN MUR RÉFRACTAIRE

En brique 110 mm ou un autre matériau avec un pouvoir isolant similaire.

Les distances indiquées sont valables pour des tuyaux isolés ainsi que pour des tuyaux non-isolés.



A = Sans vitres latérales
B = Avec vitres latérales

Mur réfractaire:



Matériaux inflammables:

