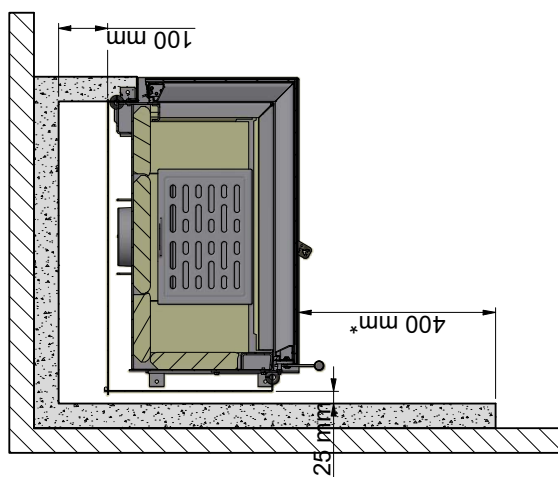
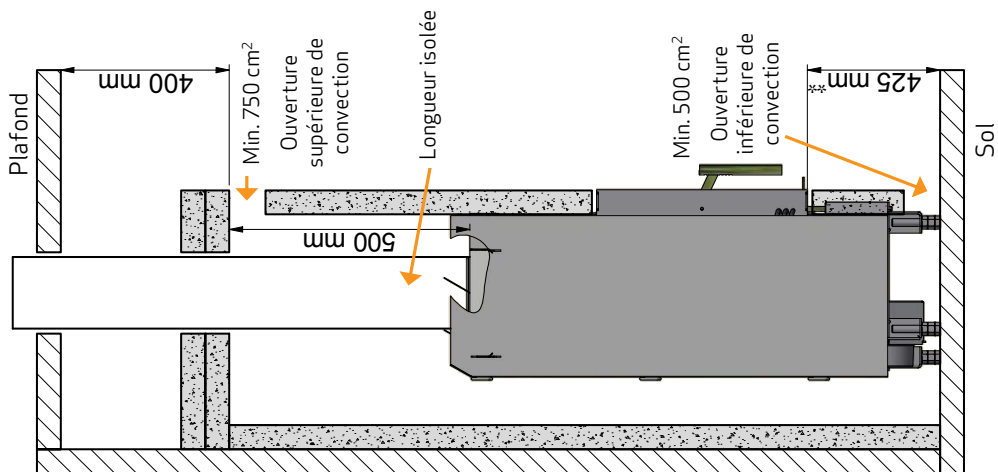


Encastrement du Scan 5007 avec des protections contre les rayonnements contre un mur inflammable protégé par une cloison pare-feu

Configuration avec conduit d'évacuation des fumées vertical isolé

- construction/encadrement côté plafond



Toutes les distances sont en mm
 Toutes les distances sont des distances minimales
 Ces distances sont valables pour un conduit de fumée isolé jusqu'au poêle
 * Distance au verre
 ** Distance par rapport au sol inflammable