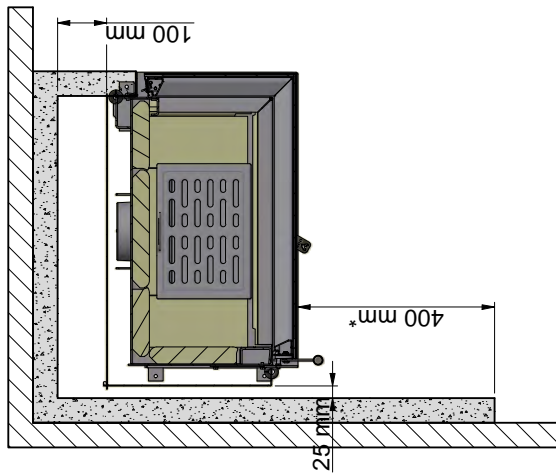


Encastrement du Scan 5003 avec des protections contre les rayonnements contre un mur inflammable protégé par une cloison pare-feu



Matériau inflammable
Cloison pare-feu, par ex. pare-feu Jøtul de 50 mm, briques réfractaires de 110 mm ou autre matériau avec des capacités ignifuges et isolantes similaires

Toutes les distances sont en mm

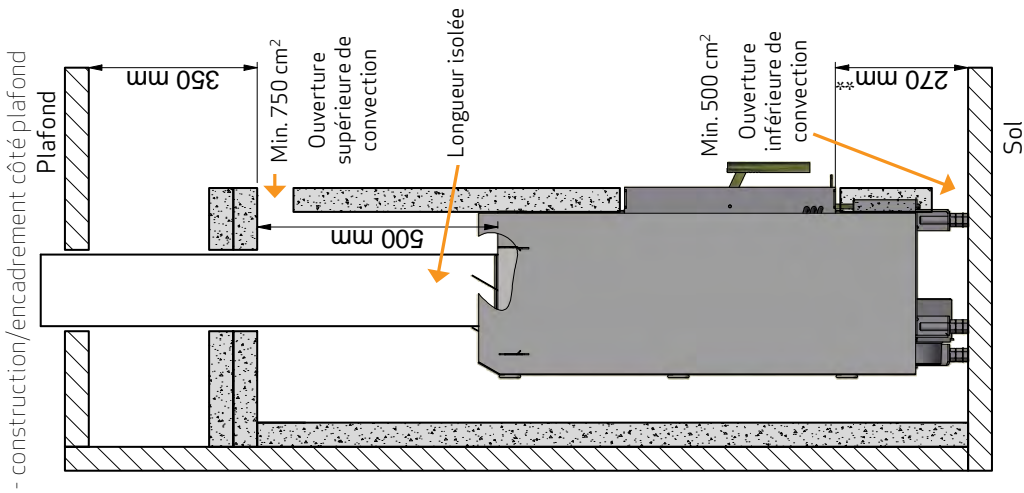
Toutes les distances sont des distances minimales

Ces distances sont valables pour un conduit de fumée isolé jusqu'au poêle

* Distance au verre

** Distance par rapport au sol inflammable

Configuration avec conduit d'évacuation des fumées vertical isolé
- construction/encadrement côté plafond



Configuration avec conduit d'évacuation des fumées vertical isolé
- ouverture de convection

