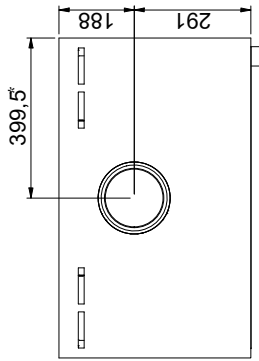
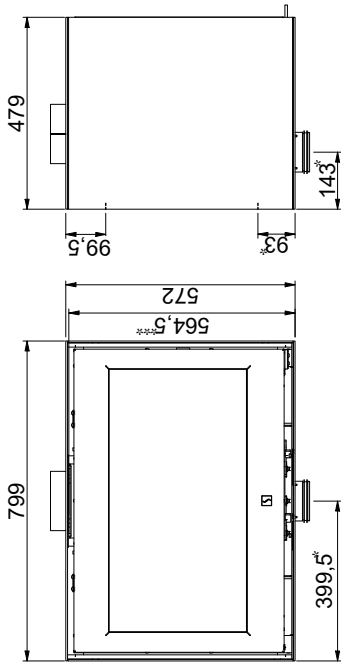
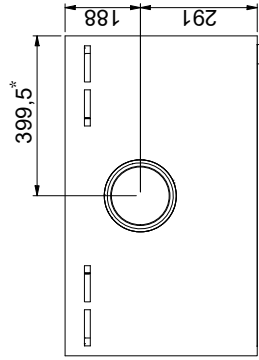
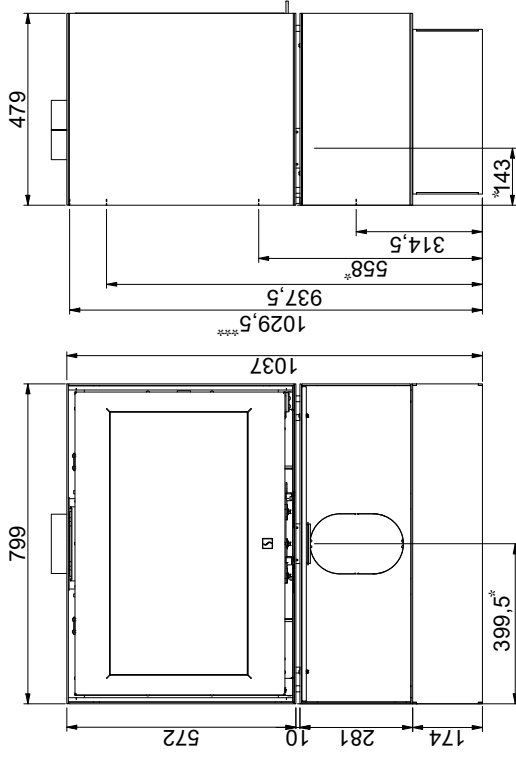


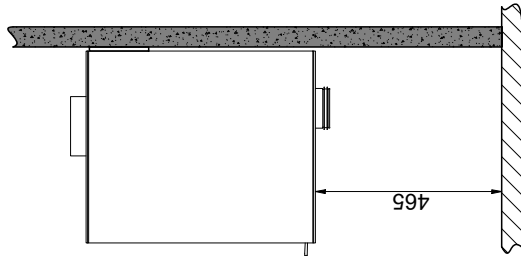
Scan 1004-B



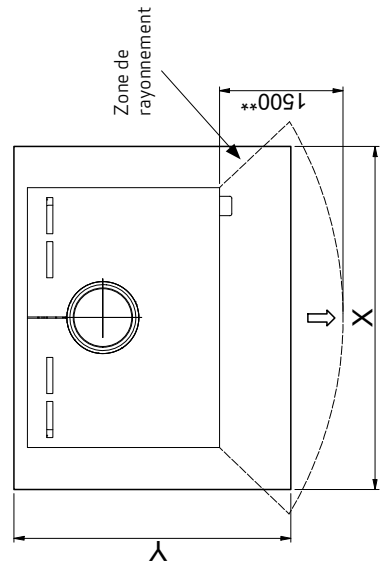
Scan 1004-B avec socle



Sol en matériau combustible



Plaque de sol



X/Y = Conformes aux lois et règlements en vigueur



Matériau inflammable



Cloison pare-feu, par ex. pare-feu Jøtul de 50 mm, briques réfractaires de 110 mm ou autre matériau avec des capacités ignifuges et isolantes similaires

Toutes les distances sont en mm

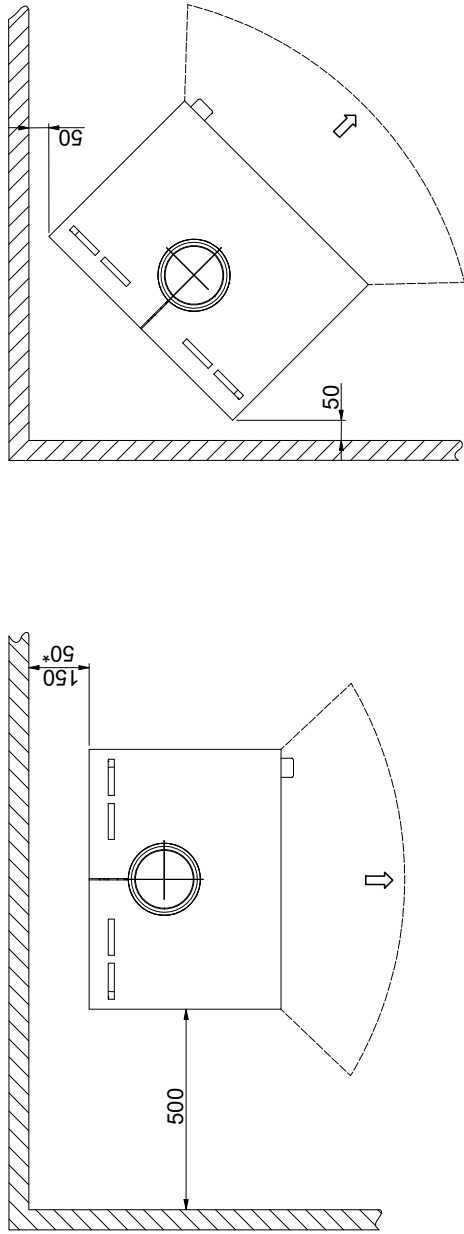
Toutes les distances sont des distances minimales

* Prise d'air extérieur Ø 100 mm

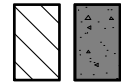
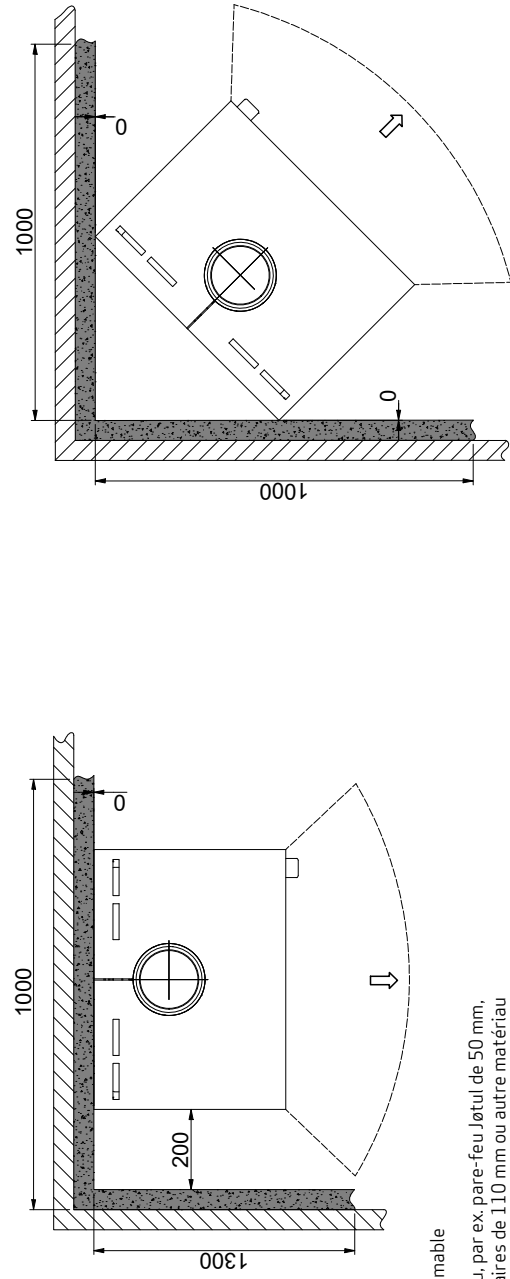
** Distance minimale par rapport aux meubles/ matériaux combustibles

*** Hauteur jusqu'au début de la pièce de raccordement en cas de sortie par le haut

Distance minimale par rapport aux matériaux inflammables



Distance minimale à un mur inflammable avec une protection thermique



Matériau inflammable

Cloison pare-feu, par ex. pare-feu Jøtul de 50 mm, briques réfractaires de 110 mm ou autre matériau avec des capacités ignifuges et isolantes similaires

Toutes les distances sont en mm

Toutes les distances sont des distances minimales

* Cheminée semi-isolée jusque contre le produit (Il convient de respecter les exigences concernant les distances de sécurité de la cheminée et du conduit de fumée)