

FR
SCAN
87

FR - INSTRUCTIONS DE MONTAGE ET D'UTILISATION
SCAN 87



INSTRUCTIONS DE MONTAGE ET D'UTILISATION SCAN 87

FÉLICITATIONS POUR L'ACQUISITION DE VOTRE NOUVEAU POÊLE SCAN

Vous avez choisi un produit de l'un des principaux producteurs européens de poêles, et nous sommes convaincus que votre poêle vous apportera un grand plaisir.

Afin de profiter au maximum du poêle, il est important de suivre nos conseils et indications. Ce manuel doit être conservé pendant toute la durée de l'utilisation et transmis en cas de vente du poêle.

SCAN 87
AUTOPORTANT



SCAN 87
MODÈLE MURAL



SUMARIE

■ CARACTERISTIQUES TECHNIQUES	4		
Installation	4	Dimensions et dessins d'installation	6
Securité	4	Plaque signalétique	8
Dimensions et caractérisiqes techniques	5	Numéro d'enregistrement du produit	8
■ MONTAGE	9		
Outillage pour le montage du poêle à bois	9	Libération des sécurités de transport	14
Pièces détachées	9	Porte (Fermeture automatique)	15
Accessoires	9	Montage du modèle mural	16
Mise au rebut de l'emballage	9	Montage de prise d'air frais sur la garniture murale	18
Prise d'air extérieur	9	Réglage en hauteur du poêle	19
Système de combustion fermée	10	Montage de la buse	21
Conduit de cheminée existant et conduit de cheminée modulaire	10	Demontage de la plaque du dessus avec sortie de fumees superieure	23
Raccordement entre poêle et cheminée en acier	10	Montage de la trappe de ramonage	23
Exigences pour la cheminée	11	Accumulateurs de chaleur	24
Distance aux meubles	11	Montage de la chambre de combustion	25
Distance de securité	11	Surface d'appui	27
Désassemblage de la palette en bois	12	Plaque de sol	27
Montage de la barre de manutention	14		
■ MODE D'EMPLOI	28		
Technique CB (Clean Burn/combustion propre)	28	Deflecteur de fumée	28
Air primaire	28	Cendrier	28
Air secondaire	28		
■ CONSEILS DE CHAUFFAGE	30		
Chauffage respectueux de l'environnement	30	Chauffage au printemps et en automne	31
Allumage	30	Fonction de la cheminée	31
Chauffage continu	31	Feu de cheminée	32
Précautions contre les surchauffes	31	Instructions générales	32
Utilisation dans différentes conditions atmosphériques	31		
■ MANIEMENT DU COMBUSTIBLE	33		
Choix de bois/combustible	33	Humidité	33
Préparation	33	Combustibles interdits	33
Stockage	33	Pouvoir calorifique du bois	33
■ MAINTENANCE	34		
Ramonage de la cheminée et nettoyage du poêle cheminée	34	Surface peinte	35
Contrôle de poêle cheminée	34	Retrait des déflecteurs de fumée et doublure de foyer	36
Entretien	34	Mise au rebut des pièces du poêle	36
Plaques de doublage	35	Nettoyage de la vitre	37
Joint céramiques	35		
■ RECHERCHE DE PANNES	39		
■ DROIT DE RECLAMATION / GARANTIE	42		

CARACTERISTIQUES TECHNIQUES

INSTALLATION

- Le propriétaire de la maison a la responsabilité de faire effectuer l'installation et le montage conformément à la réglementation nationale et locale du bâtiment ainsi qu'aux renseignements indiqués dans ces instructions de montage et d'utilisation
- L'installation d'un nouvel appareil de chauffage au bois doit être déclarée aux autorités locales de contrôle du bâtiment. Il est également obligatoire de faire inspecter et approuver l'installation par un ramoneur local avant la mise en service, suivant réglementation locale.
- Afin d'assurer le fonctionnement et la sécurité optimum de l'installation, nous recommandons de faire effectuer l'installation par un monteur professionnel. Notre revendeur Scan peut vous recommander/indiquer un monteur dans votre région Vous trouverez des informations sur nos revendeurs Scan sur www.scan-stoves.com

SECURITÉ

D'éventuelles modifications du produit, effectuées par le revendeur, le monteur ou l'utilisateur, peuvent avoir pour résultat un fonctionnement incorrect du produit et modifier les conditions de sécurité. Il en est de même du montage d'accessoires ou d'options non fournis par Scan A/S. Cela peut également arriver dans le cas où des pièces nécessaires au fonctionnement et à la sécurité du poêle ont été démontées ou retirées.



■ NOTA!

VOUS OBTENEZ LE MEILLEUR
USAGE DU POÊLE
EN UTILISANT UN ALLUMAGE
"TOP-DOWN"

VOIR
"CONSEILS DE CHAUFFAGE"



DIMENSIONS ET CARACTÉRISTIQUES TECHNIQUES

Matériaux	Tôle d'acier inoxydable Fonte Pierre céramique/vermiculite Verre
Traitement de surface	Senotherm
Longueur max. des bûches	40 cm*
Poids Scan 87	env. 273 kg
Poids Scan 87 modèle mural	env. 250 kg
Pièce de raccordement, diam. int.	194 mm
Pièce de raccordement, diam. ext.	198 mm
Arrivée d'air frais, diamètre ext.	125 mm
Type d'approbation	Intermittente**

* Longueur maximale des bûches: 50 cm
(placées verticalement)

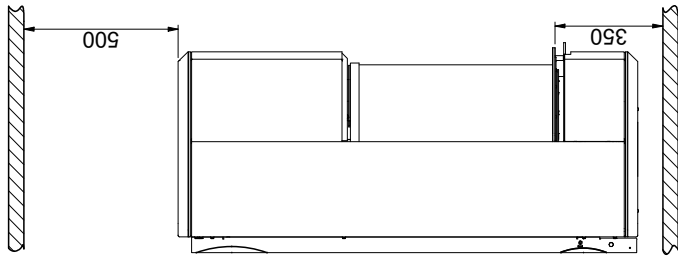
** La combustion intermittente correspond ici à l'utilisation normale du poêle cheminée. Cela signifie que chaque charge de combustible doit avoir brûlé et formé suffisamment de braises avant que le feu soit à nouveau alimenté en bûches.

La série Scan 87 a été fabriqué conformément au type d'homologation mentionné dans la notice de montage et d'utilisation du produit.

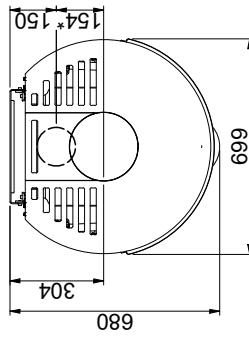
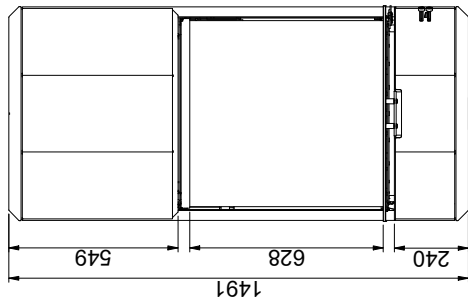
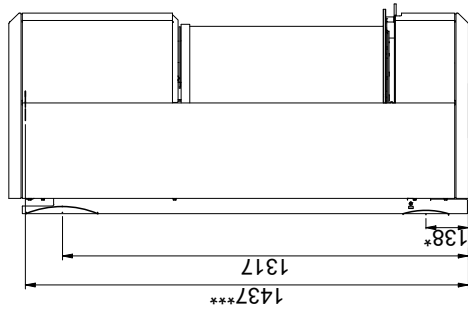
Vous trouverez la déclaration DoP sur notre site Internet www.scan-stoves.com

Essai effectué selon EN 13240	
Emission de CO pour 13% d'O ₂	0,07 %
Emission de CO pour 13% d'O ₂	929 mg/Nm ³
Poussière @ 13% O ₂	27 mg/Nm ³
No _x à 13% O ₂	96 mg/Nm ³
Rendement	84 %
Index de rendement énergétique	112
Classe énergétique	A+
Puissance nominale	11,5 kW
Température de la cheminée suivant EN 13240	168 °C
Température de la fumée à la buse	202 °C
Quantité de fumée	12,9 g/sec
Dépression suivant EN 13240	12,7 Pa
Dépression de fonctionnement recommandée	18 Pa
Besoin en air de combustion	38 m ³ /h
Combustible	Bois
Consommation de combustible	3,2 kg/h
Quantité par chargement	2,55 kg
Quantité de bois, max.	4,8 kg

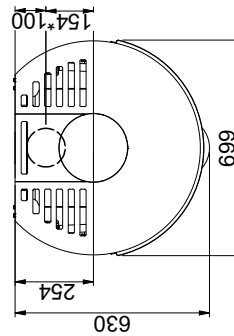
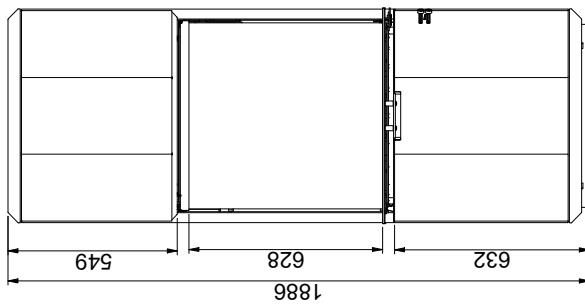
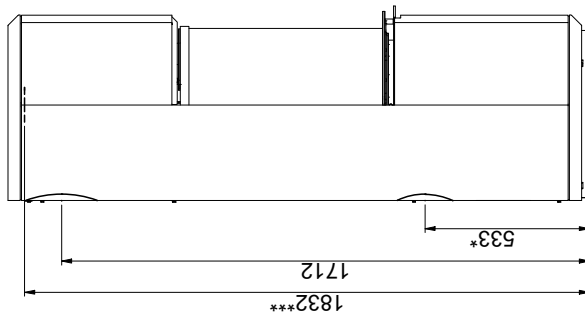
Plafond et sol en matériau combustible



Scan 87 - modèle mural



Scan 87 - autoportant



Matériau inflammable

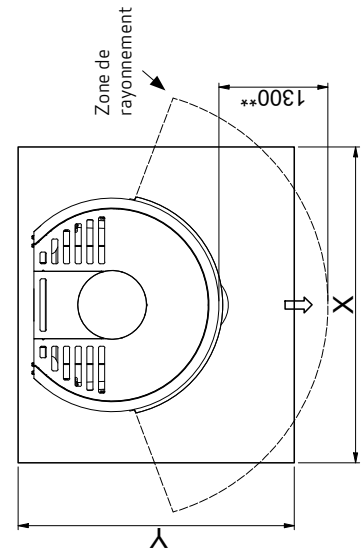
Toutes les distances sont en mm
Toutes les distances sont des distances minimales

* Prise d'air extérieur Ø 125 mm

** Distance minimale par rapport aux meubles/ matériaux combustibles

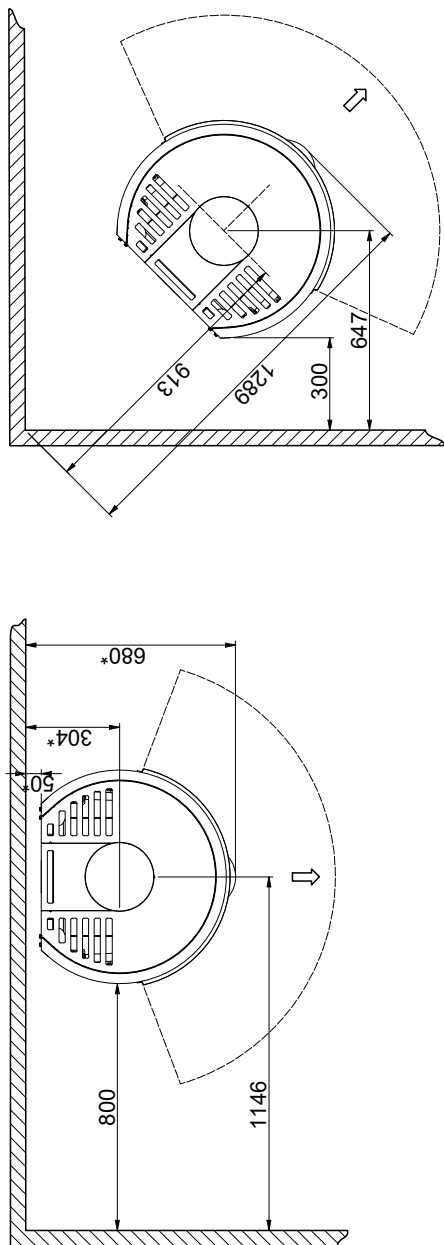
*** Hauteur jusqu'au début de la pièce de raccordement en cas de sortie par le haut

Plaque de sol

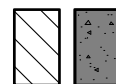
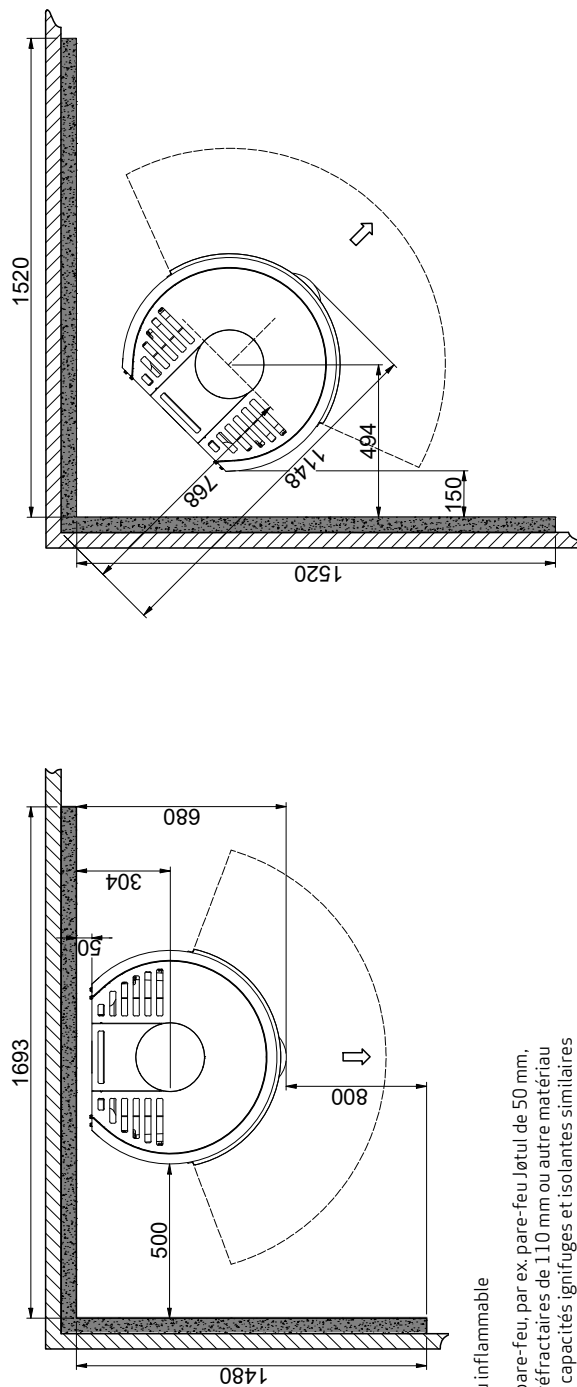


X/Y = Conformes aux lois et règlements en vigueur

Distance minimale par rapport aux matériaux inflammables



Distance minimale à un mur inflammable avec une protection thermique



Matériau inflammable

Cloison pare-feu, par ex. pare-feu Jotul de 50 mm, briques réfractaires de 110 mm ou autre matériau avec des capacités ignifuges et isolantes similaires

Toutes les distances sont en mm

Toutes les distances sont des distances minimales

* Cheminée semi-isolée ou un conduit de raccordement isolé jusqu'à contre le produit (il convient de respecter les exigences concernant les distances de sécurité de la cheminée et du conduit de fumée)

PLAQUE SIGNALÉTIQUE

Tous les poêles Scan sont munis d'une plaque signalétique qui indique les normes de mise à l'essai et la distance à des matériaux combustibles.

La plaque signalétique se trouve à l'arrière du poêle.

Plaque signalétique

Product:
Scan 87

Freestanding room heater fired by solid fuel

Standard: EN 13240:2001/A2:2004-AC:2007

Minimum distance to adjacent combustible materials:
Side: 800 mm - Back: 100 mm - Front: 1300 mm

Emission of CO in combustion products (13% O ₂)	: 929 mg/Nm ³
Emission of NOx in combustion products (13% O ₂)	: 96 mg/Nm ³
Emission of OGC in combustion products (13% O ₂)	: 52 mg/Nm ³
Emission of PM in combustion products (13% O ₂)	: 27 mg/Nm ³
Flue gas temperature	: 168 °C
Nominal heat output	: 11,5 kW
Efficiency	: 84 %
Fuel type	: Wood
Operation type	: Intermittent
Reaction to fire	: A1

The appliance can be used in a shared flue
Approved by: DTI, NB.no 1235

Follow user's instructions. Use only recommended fuels.
Montage- und Bedienungsanleitung beachten.
Verwenden Sie nur empfohlenen Brennstoffen.
Respectez les consignes d'utilisation. Utilisez uniquement les combustibles recommandés.

Manufacturer: Scan A/S - DK 5492 Vissenbjerg

12058465 90087650

Country	Classification	Standard	Approved by
EUR	Intermittent	EN 13240	DTI, NB.no 1235
NORWAY	Large room	NS 3058	DTI, NB.no 1235
GERMANY	Stufe 2	1. BlmSchV	DTI, NB.no 1235
ITALIA	4 stelle	DM n.186, 7/11/2017	DTI, NB.no 1235

Lot no: 000000 2021 Pin: 000

Numéro d'enregistrement du produit



NUMÉRO D'ENREGISTREMENT DU PRODUIT

Tous les poêles Scan sont munis d'un numéro d'enregistrement du produit. Prière de noter ce numéro à la première page et de le rappeler lors de toute demande adressée au revendeur ou à Scan A/S

Le numéro d'enregistrement du produit se trouve à l'arrière du poêle.

MONTAGE

OUTILLAGE POUR LE MONTAGE DU POÊLE À BOIS

- Niveau à bulles
- Pince coupante
- Clé combinée 10 mm
- 3 clés Allen (2,5 mm, 4 mm & 5 mm)

PIÈCES DÉTACHÉES

Les pièces détachées suivantes se trouvent dans la chambre de combustion du poêle:

- Gant
- 1 buse 180 mm (pour tuyau intérieur)
- Joint pour la buse
- Plaque supérieure arrière
- Déflecteurs de fumée
- Barre de manutention
- 1 buse pour la prise d'air frais
- 1 buse 190/200 mm (pour tuyau intérieur/extérieur)
- Couvercle décorative pour plaque supérieure
- Vis M5x16 mm (Utilisé uniquement en Norvège)
- 2 goupilles pour déflecteurs de fumée

ACCESSOIRES

- Petite plaque de sol de forme en verre
- Kit accumulateur de chaleur (6 d'env. 100 kg)
- Connecteur arrière pour prise d'air direct (version murale)
- Grande plaque de sol de forme en verre
- Couvercle de ramonage pour sortie arrière

MISE AU REBUT DE L'EMBALLAGE

Les poêles Scan peuvent être livrés avec l'emballage suivant:

Emballage en bois	L'emballage en bois, réutilisable, peut après utilisation être brûlé comme un produit neutre en CO ₂ ou remis au recyclage
Mousse	A mettre au recyclage ou au rebut
Sacs plastiques	A mettre au recyclage ou au rebut
Film étirable/film plastique	A mettre au recyclage ou au rebut

PRISE D'AIR EXTERIEUR

Dans une maison bien isolée, l'air utilisé pour la combustion doit être renouvelé. Cela est particulièrement important dans une maison avec ventilation mécanique. Plusieurs méthodes sont possibles. Le plus important est de faire arriver l'air dans la pièce où le poêle est installé. Le clapet de mur extérieur doit être placé le plus près possible du poêle et doit pouvoir se fermer lorsque le poêle n'est pas utilisé.

Il convient de se conformer à la réglementation locale et nationale du bâtiment concernant la prise d'air extérieur.

SYSTÈME DE COMBUSTION FERMÉE

Il convient d'utiliser le système de combustion fermé du poêle dans les habitations de construction récente, étanches à l'air. L'air extérieur de combustion est raccordé par l'intermédiaire d'un tuyau d'aération via le mur ou le sol.

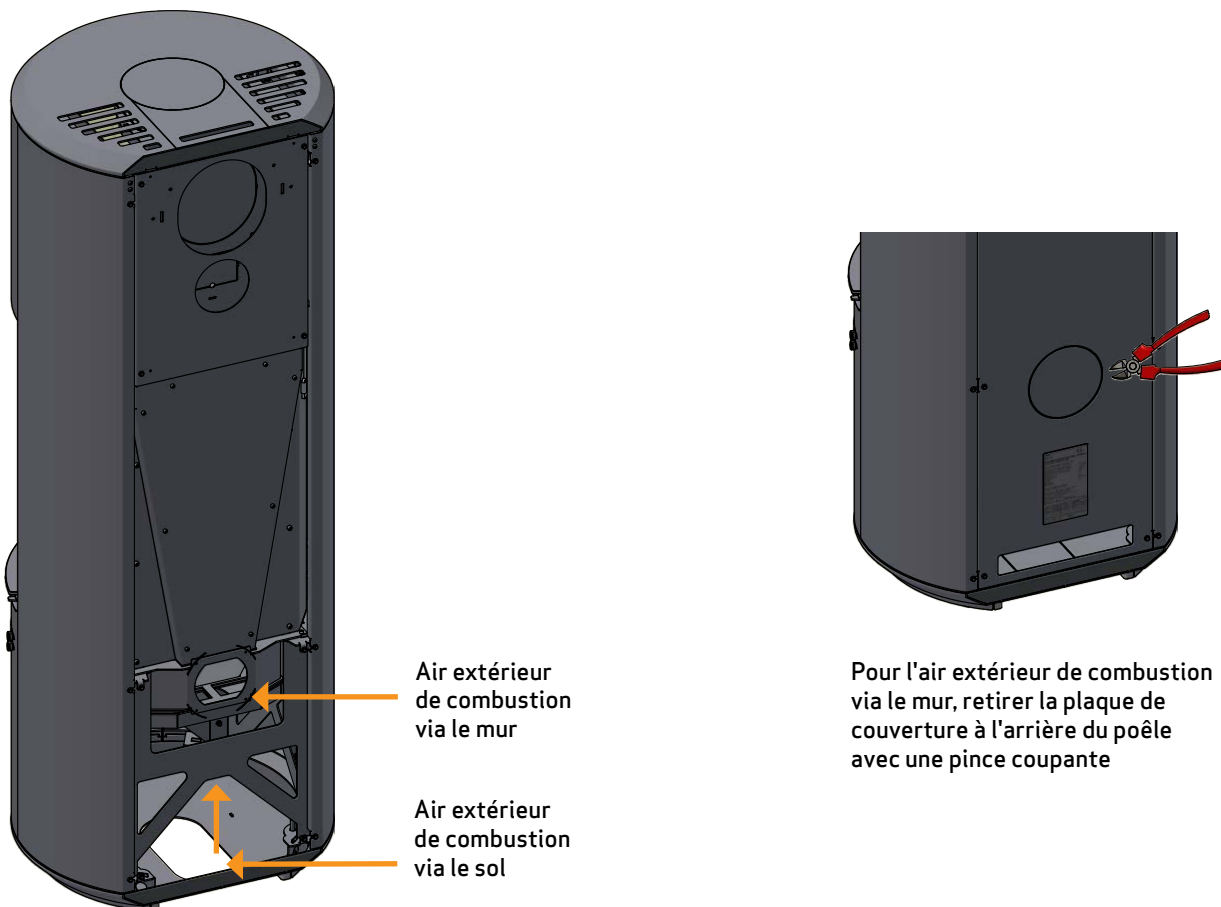
Nous recommandons de monter une vanne dans le tuyau de ventilation afin d'éviter la condensation dans le poêle et dans le système de tuyaux, lorsque le poêle n'est pas utilisé. Il peut également être avantageux d'isoler le tuyau de ventilation.

Tuyau d'aération Ø125 mm minimum, longueur max. 6 m avec au max. 1 coude. Nous recommandons des conduits en acier lisses.

La buse de raccordement pour l'air de combustion extérieur se trouve détachée dans l'emballage.

Lors d'une prise d'air de combustion extérieur à l'arrière, n'oubliez pas de monter la plaque démontée sur le trou d'air frais au fond du poêle. Pour les modèles muraux, utiliser un connecteur spécial d'air extérieur (accessoire).

IMPORTANT: Si le poêle dispose d'un raccordement direct en air de combustion (circuit fermé), le tuyau d'alimentation en air doit être systématiquement ouvert lors du fonctionnement.



CONDUIT DE CHEMINÉE EXISTANT ET CONDUIT DE CHEMINÉE MODULAIRE

S'il est prévu de raccorder le poêle à un conduit de cheminée existant, il est astucieux de demander conseil à un revendeur Scan agréé ou un ramoneur local. Il est également possible d'obtenir des conseils quant à la rénovation éventuelle du conduit de cheminée.

- En cas de raccordement d'un conduit de cheminée modulaire, il convient de suivre les indications du fabricant concernant le raccordement du type de conduit de cheminée en question.

RACCORDEMENT ENTRE POÊLE ET CHEMINÉE EN ACIER

Le revendeur Scan ou un ramoneur local peut conseiller quant au choix de la marque et des dimensions d'un conduit de cheminée en acier. Cela permet d'assurer que le conduit de cheminée correspond au poêle.

EXIGENCES POUR LA CHEMINÉE

Le conduit de cheminée doit avoir un diamètre intérieur d'au minimum 180 mm (200 mm est recommandé) et être marqué T400 et G pour essai de résistance au feu de cheminée. Sa longueur minimale doit être de 4,5 mètres.

Si la cheminée est équipée d'un extracteur de fumée, ce dernier doit être réglé pour fournir le tirage adéquat.

Il convient de respecter les exigences concernant les distances de sécurité de la cheminée et du conduit de fumée.

- Un mauvais choix de longueur ou de diamètre du conduit de cheminée peut entraîner un mauvais fonctionnement
- Il convient de suivre scrupuleusement les indications du fournisseur du conduit de cheminée

DISTANCE AUX MEUBLES

Distance par rapport aux meubles au verre: 1300 mm.

Il faut cependant évaluer dans quelle mesure les meubles et autres objets ne risquent pas de dessécher à proximité du poêle.

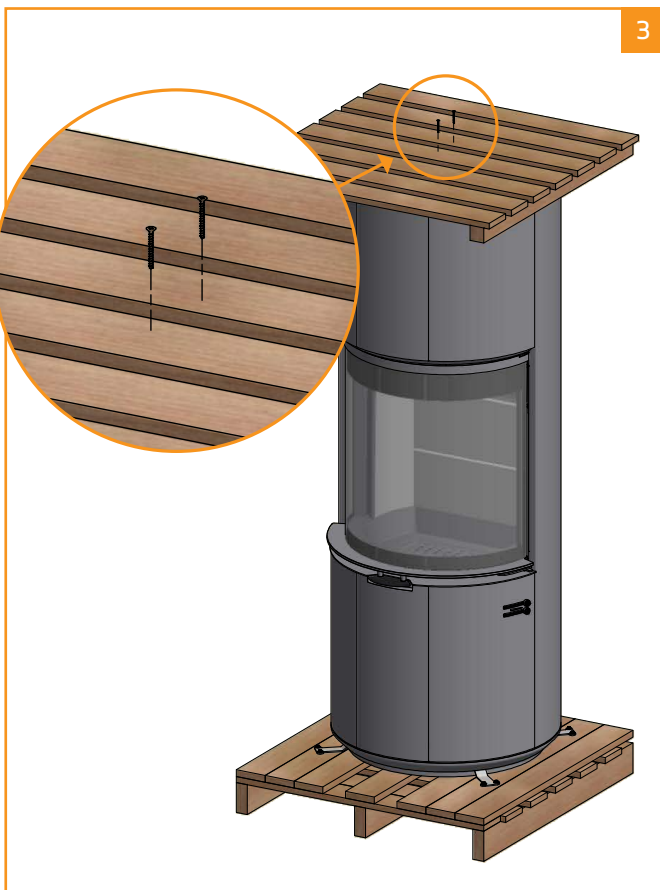
DISTANCE DE SECURITÉ

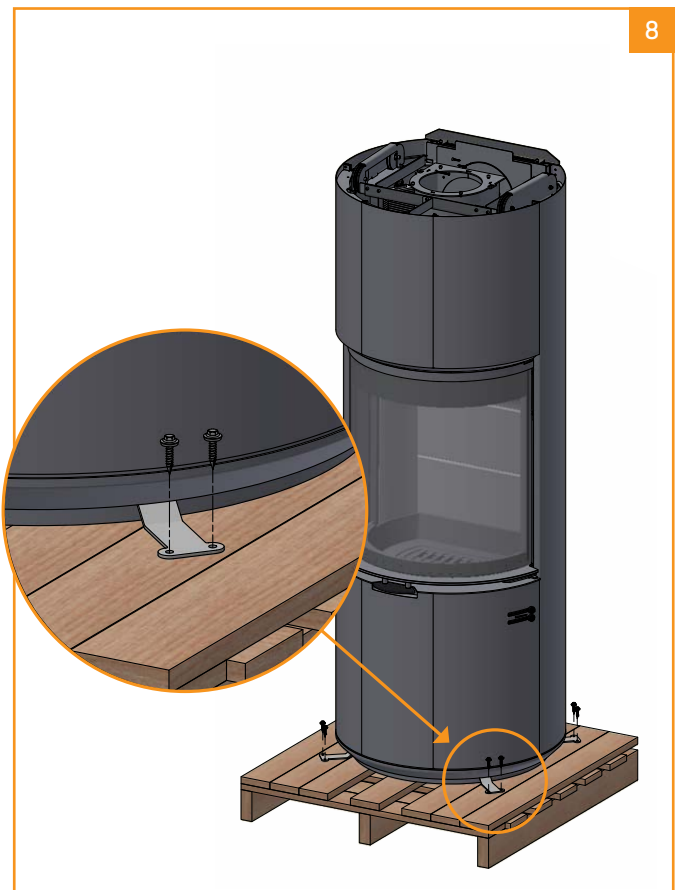
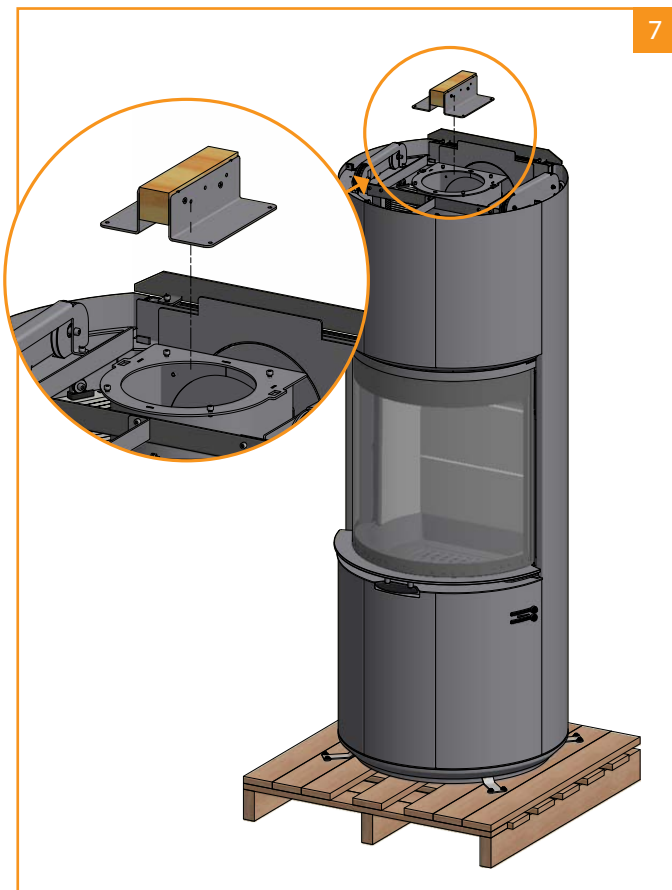
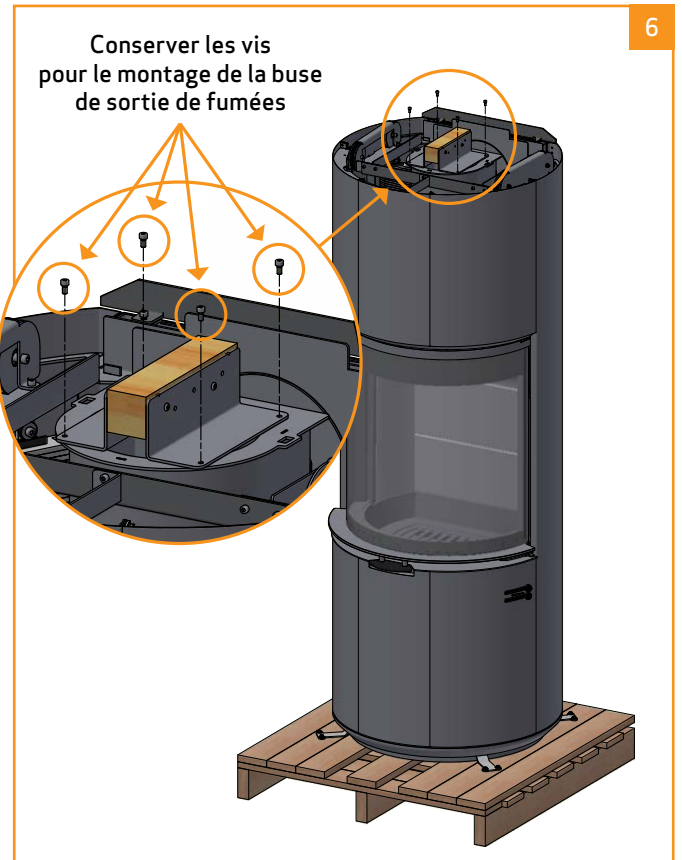
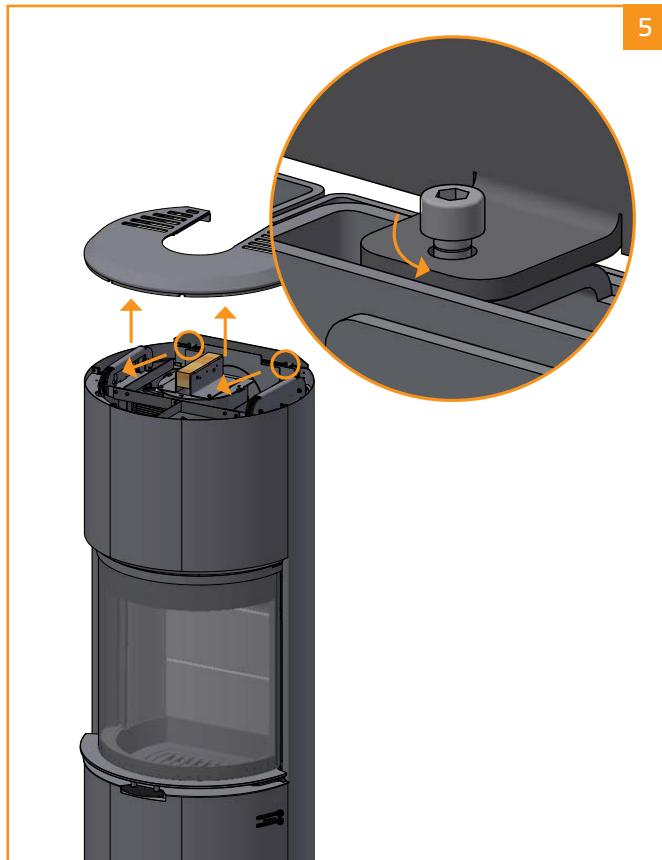
Il convient de respecter la réglementation européenne, nationale et locale quant aux distances de sécurité des poêles.

Le poêle doit être placé de telle manière que le foyer, le tuyau et le conduit de cheminée puissent être nettoyés.

DÉSASSEMBLAGE DE LA PALETTE EN BOIS

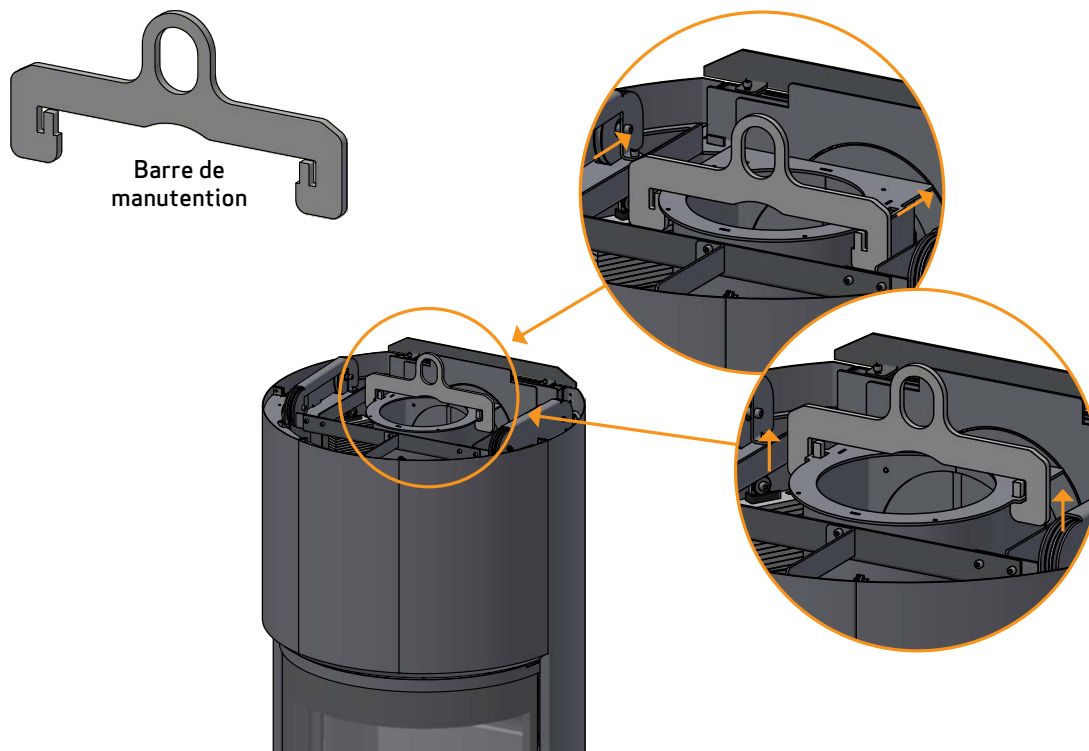
Vérifier que le poêle n'est pas endommagé avant de commencer l'installation.
Le Scan série 87 est livré fixé sur une palette en bois. L'emballage du poêle est suffisamment solide pour être allongé horizontalement.





MONTAGE DE LA BARRE DE MANUTENTION À LA BUSE DE FUMÉES

Pour soulever le Scan 87 avec un engin de levage, utiliser la barre de manutention livrée avec l'appareil.

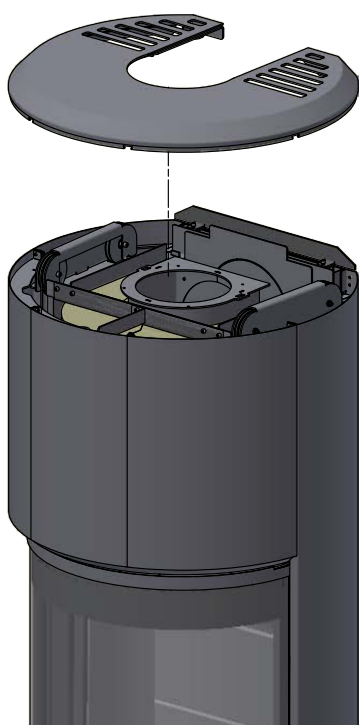


LIBÉRATION DES SÉCURITÉS DE TRANSPORT

Le système de relevage de la porte est muni de contrepoids. Ces derniers doivent être libérés lors de la mise en place de l'appareil.

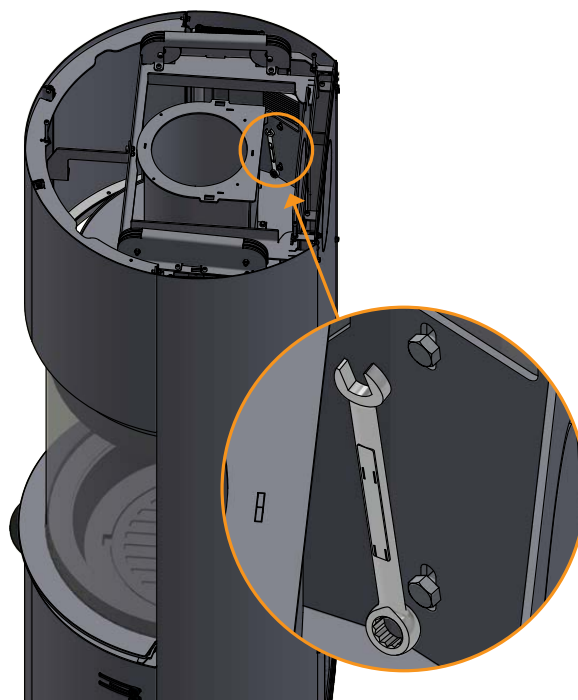
Soulever la plaque supérieure du poêle

1



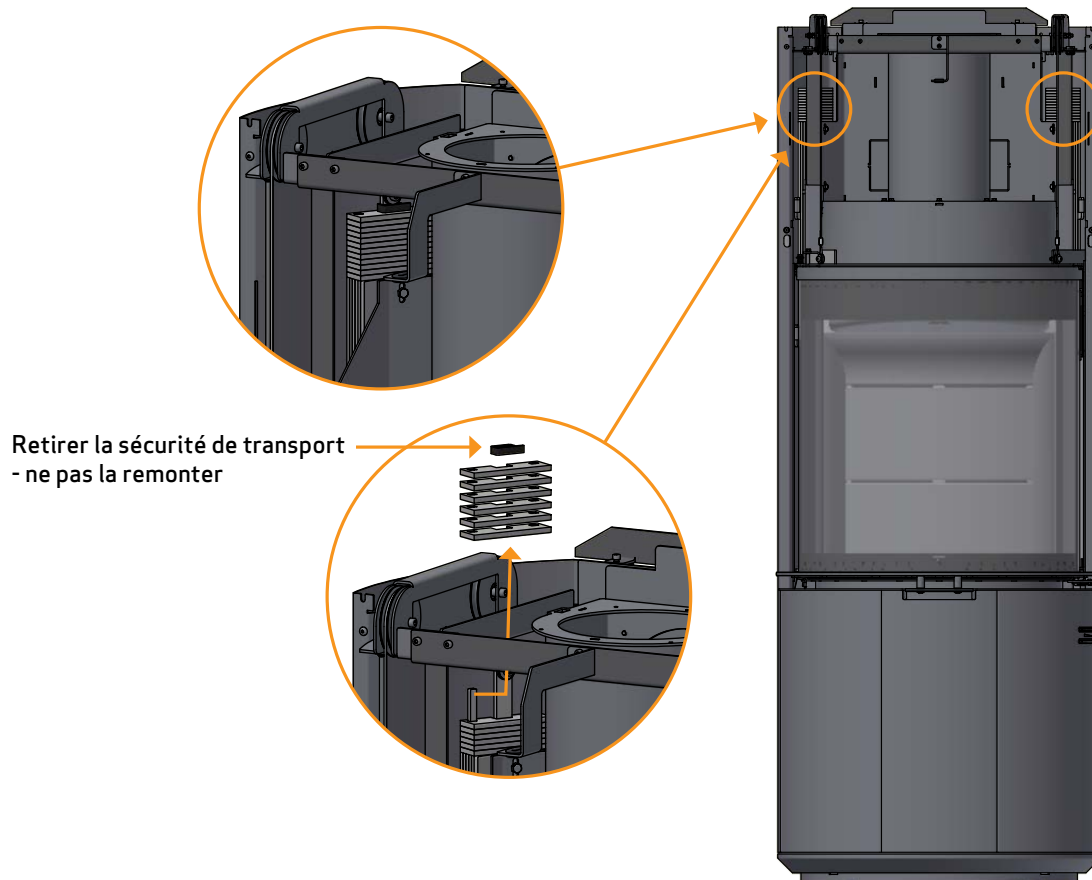
Retirer 2 vis de chaque côté à l'aide d'une clé de 10 mm

2



PORTE (FERMETURE AUTOMATIQUE)

La porte est livrée sans fonction de fermeture automatique (Bauart 1). Le réglage se fait par ajout ou retrait de contrepoids. Si vous souhaitez une fermeture automatique de la porte, vous devez retirer la moitié des disques sur chacun des contrepoids.



ÉTIQUETTE RED DOT

IMPORTANT : Retirez l'étiquette Red Dot avant d'utiliser le poêle !



MONTAGE DU MODÈLE MURAL

L'installation doit être planifiée et réalisée conformément à la réglementation locale et nationale du bâtiment.

Le poêle ne doit être installé que contre un mur non combustible. Le mur ne doit comporter aucune partie inflammable et, dans le cas de murs de faible épaisseur, ni aucune partie inflammable derrière le mur.

Afin d'assurer un montage correct, nous vous recommandons de demander à un expert en bâtiment ou à un ramoneur local d'établir le projet et de dessiner l'installation en vue d'une approbation ultérieure du projet.

Il est recommandé d'installer le poêle sur les garnitures murales fournies.

En cas d'installation d'un conduit de cheminée au-dessus d'un modèle mural, le conduit doit être autoportant. Il ne doit pas s'appuyer sur le poêle-cheminée. La distance entre la section de début et la bride du raccord de conduit de fumée doit être de 6 mm au minimum. Renseignez-vous auprès d'un professionnel.

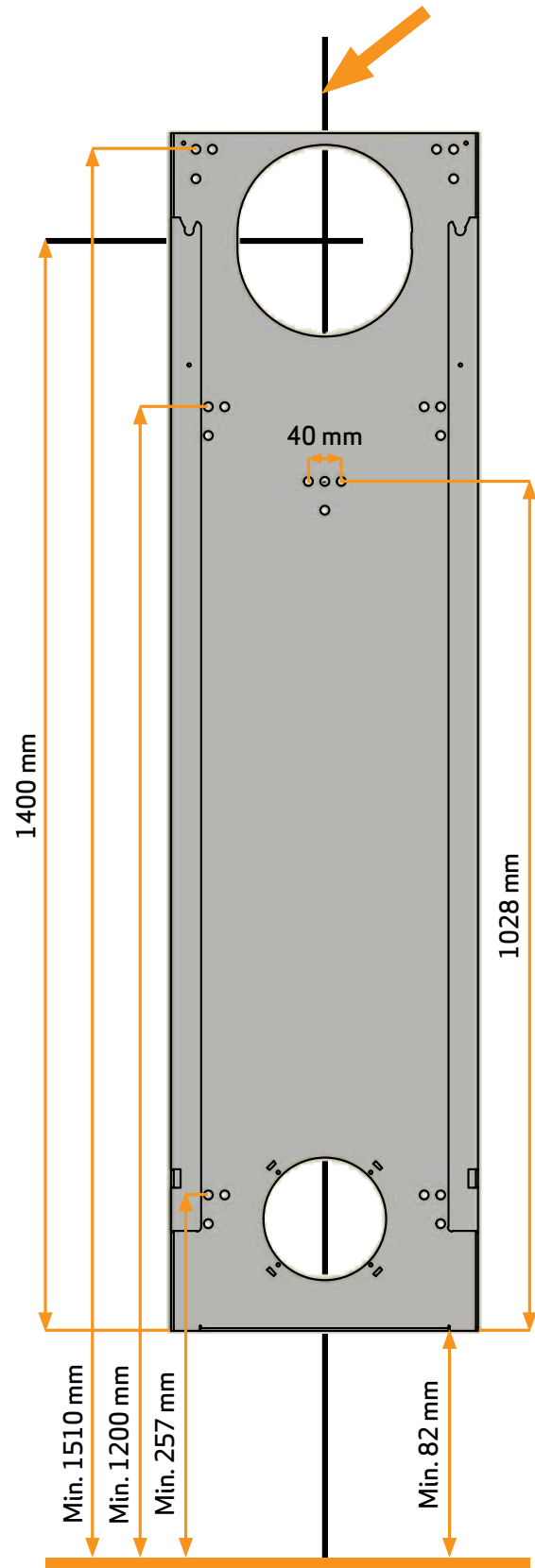
Scan A/S n'assume aucune responsabilité pour le montage d'un poêle-cheminée à suspension murale.



Soulevez la garniture murale du poêle.

1

Tracer un trait vertical. Utiliser éventuellement un niveau. Se servir de ce trait pour le montage de la garniture murale



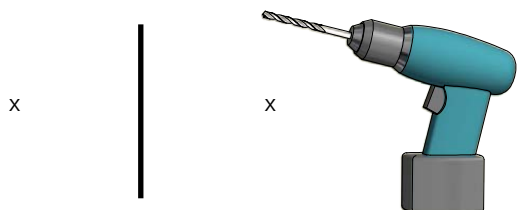
MONTAGE DU MODÈLE MURAL

Installer la prise d'air frais sur la garniture murale si elle est souhaitée, voir page 18.

Mesurer à partir du trait vertical.

Percer maintenant les trous nécessaires et montez le support mural avec des vis

2



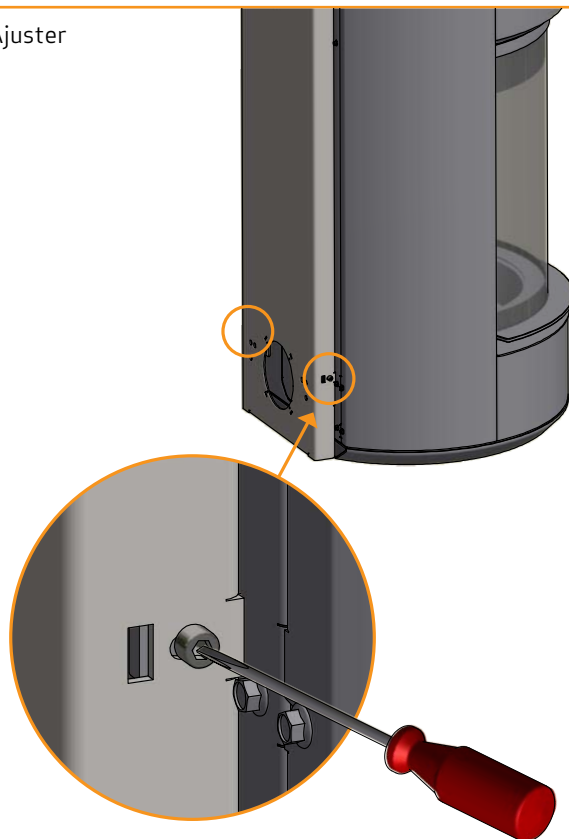
Accrocher le poêle sur le support mural fixé sur le mur

3



Ajuster

4



Pour avoir une sortie arrière, voir page 21

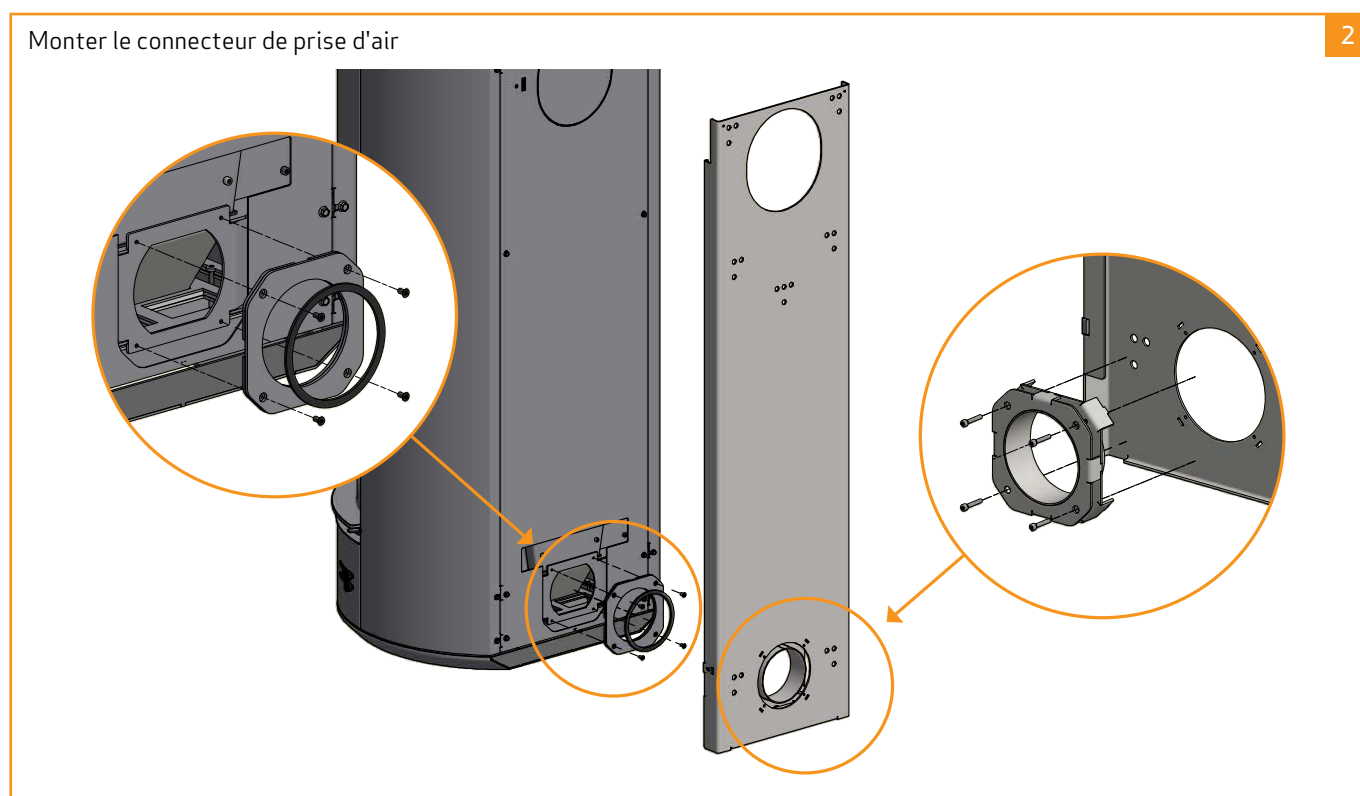
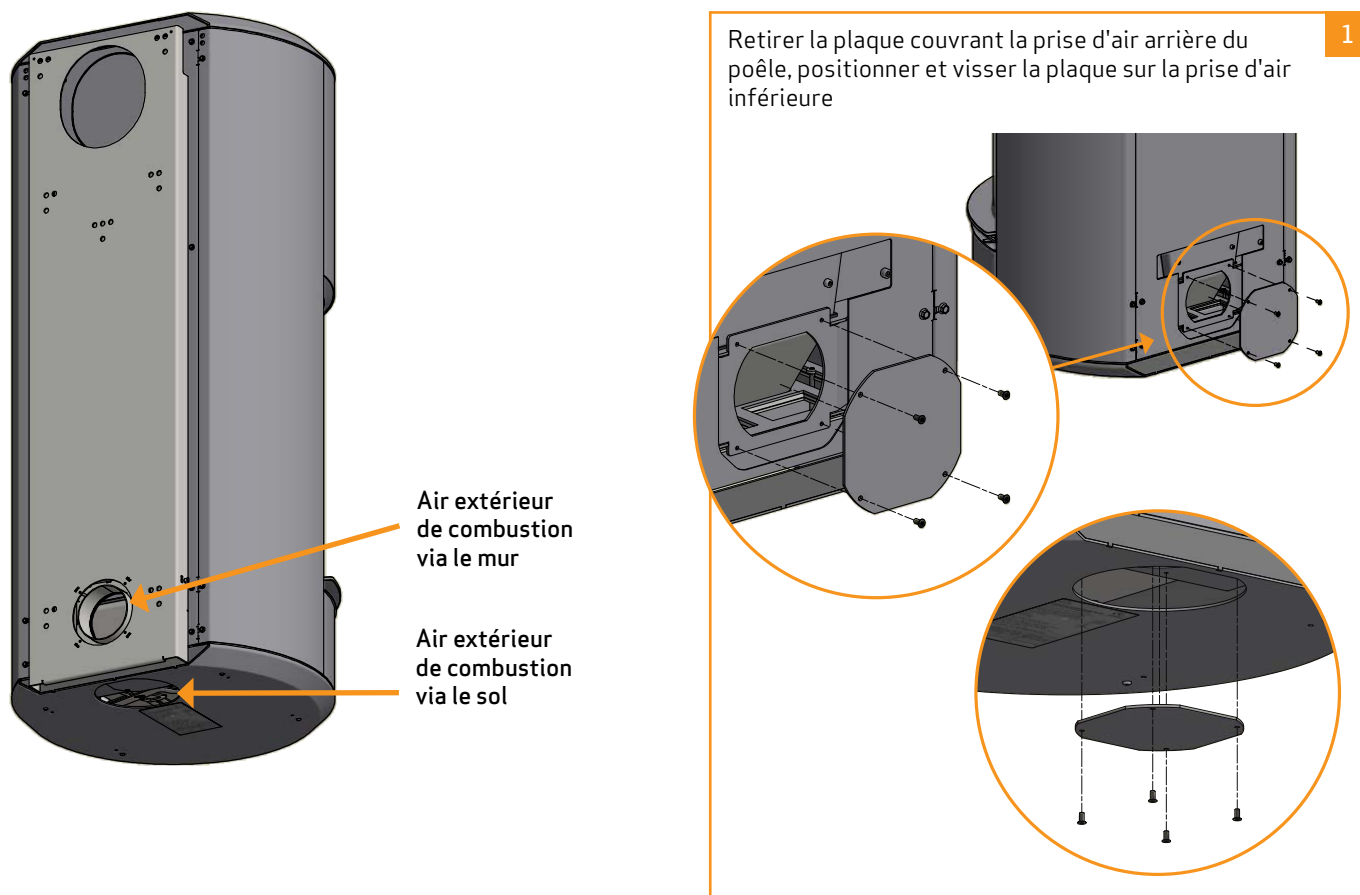
5



MONTAGE DE PRISE D'AIR FRAIS SUR LA GARNITURE MURALE (ACCESSOIRES)

Pour raccorder le poêle à une arrivée d'air extérieur arrière, le poêle doit être muni d'un connecteur d'air disponible en option chez votre installateur Scan.

Si la prise d'air frais externe n'est pas souhaitée, il n'est pas nécessaire d'installer la conduite et la buse pour prise d'air frais.



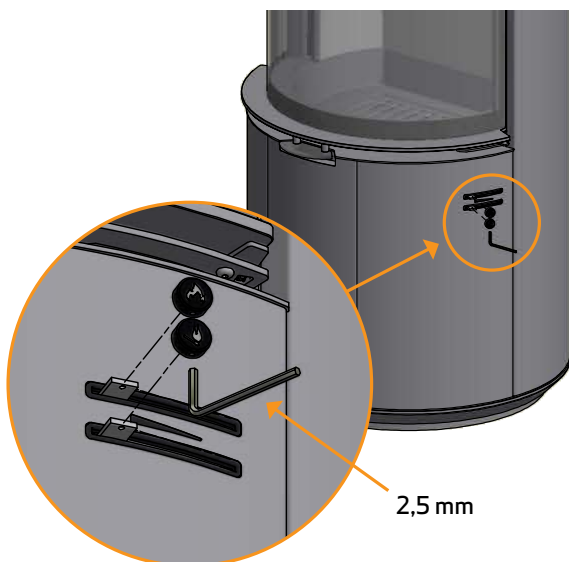
RÉGLAGE EN HAUTEUR DU POÊLE

Scan 87 est munie de 4 vis d'ajustage situées sous le poêle. Les vis d'ajustage sont utilisées pour mettre le poêle d'aplomb.

IMPORTANT: Il est très important que le poêle soit mis au niveau pour permettre une fonction optimale de la porte. Le poêle ne peut pas être ajusté après le montage final!

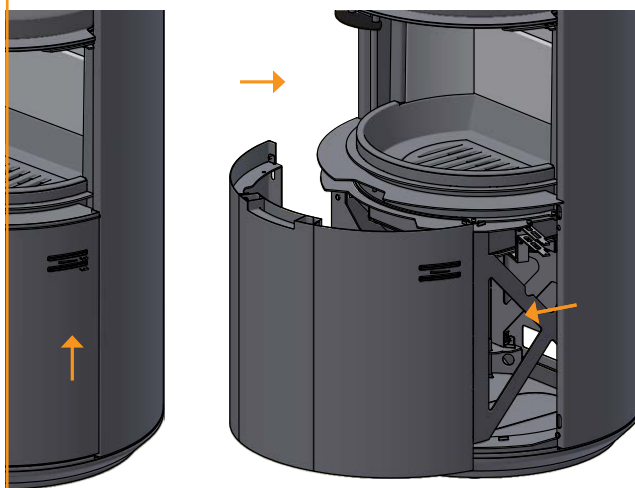
Retirer les boutons de réglage de la combustion

1



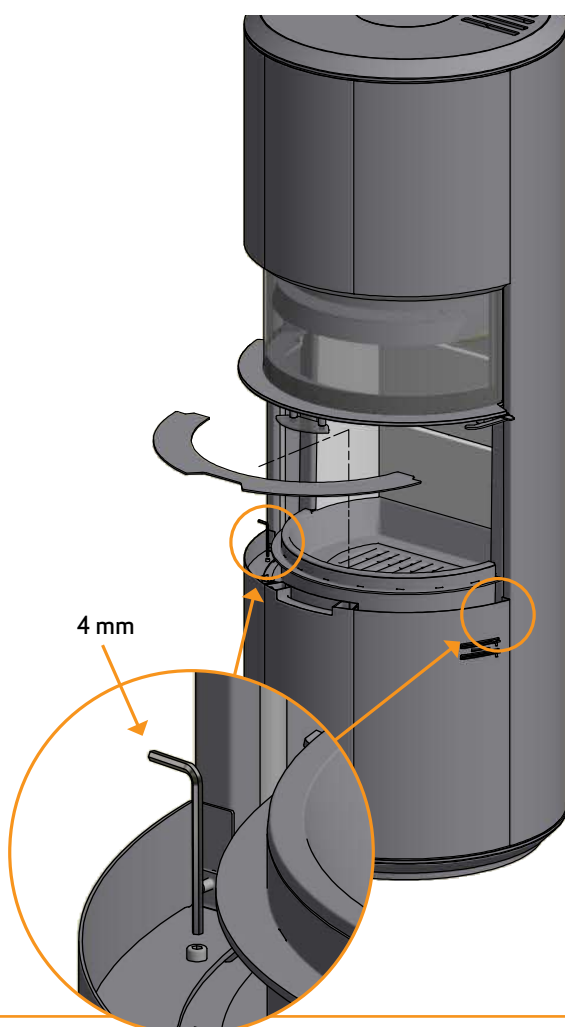
Relever l'avant du socle pour le retirer

3



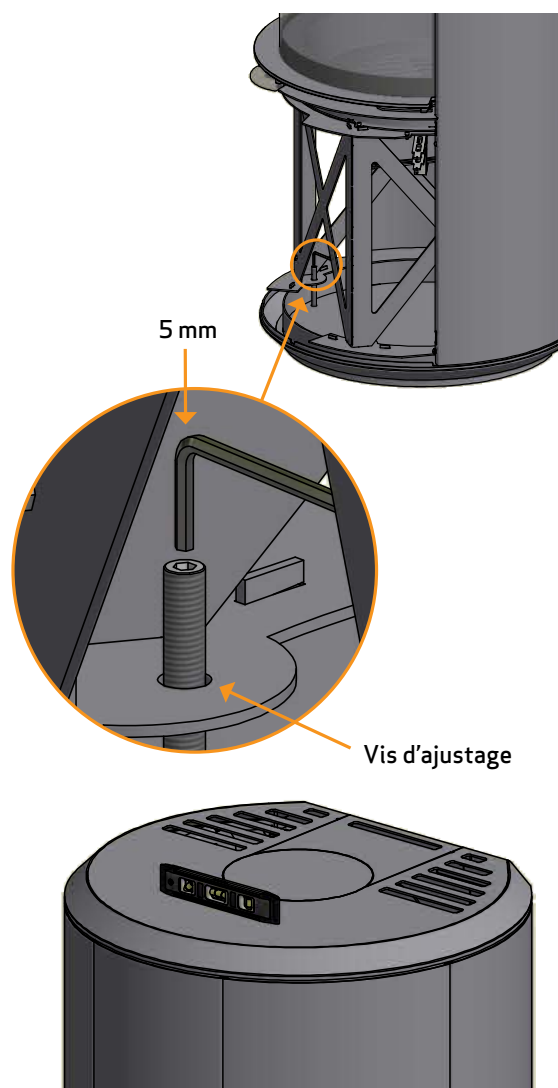
Démonter les vis de la plaque de couverture du socle

2



Réglage des vis d'ajustage

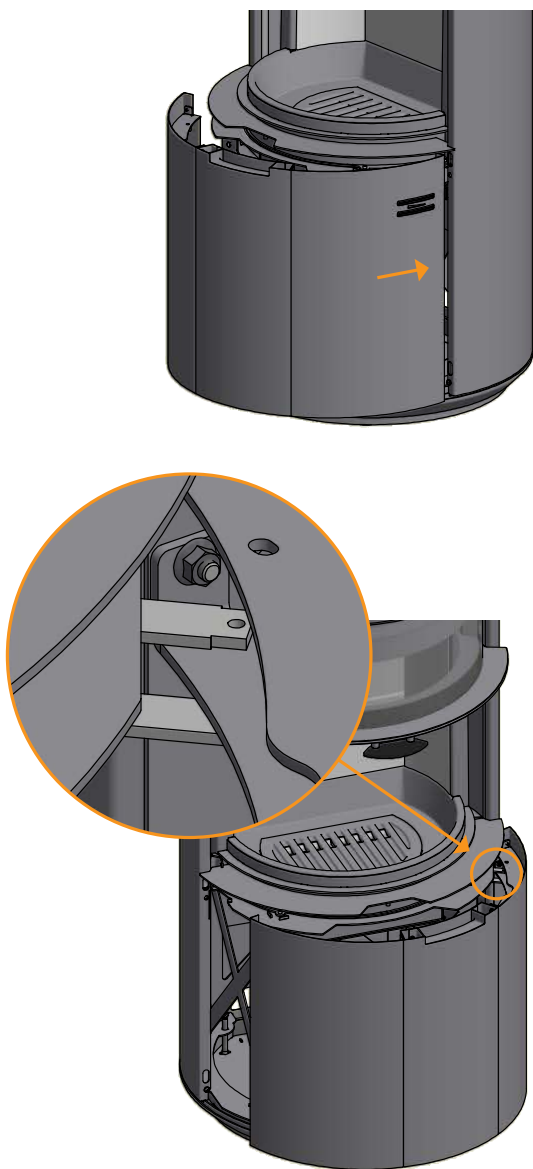
4



RÉGLAGE EN HAUTEUR DU POÊLE

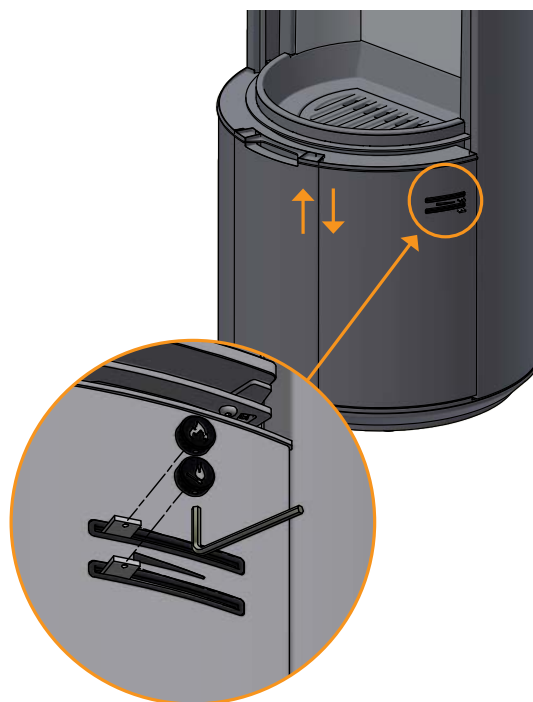
Placer la couverture du socle afin que les commandes de combustion soient positionnées de chaque côté du renfort. Placer ensuite les commandes de combustion dans leur ouverture

5



Soulever l'avant du socle et le rabaisser en position. Les boutons de réglage de combustion peuvent alors être remontés

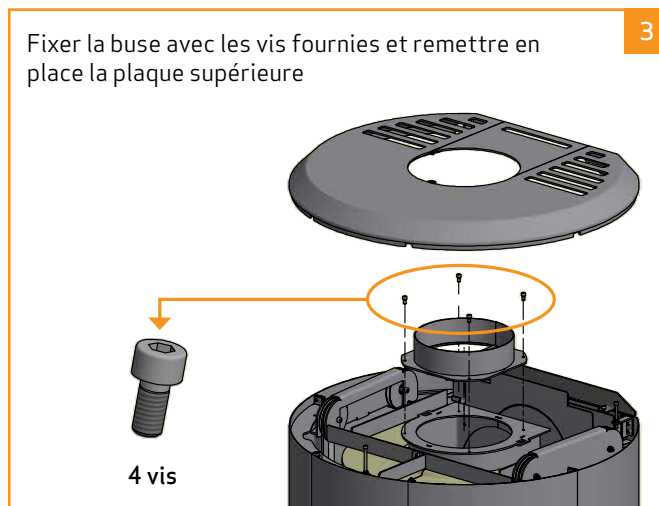
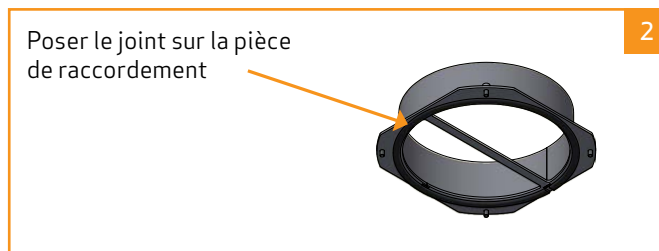
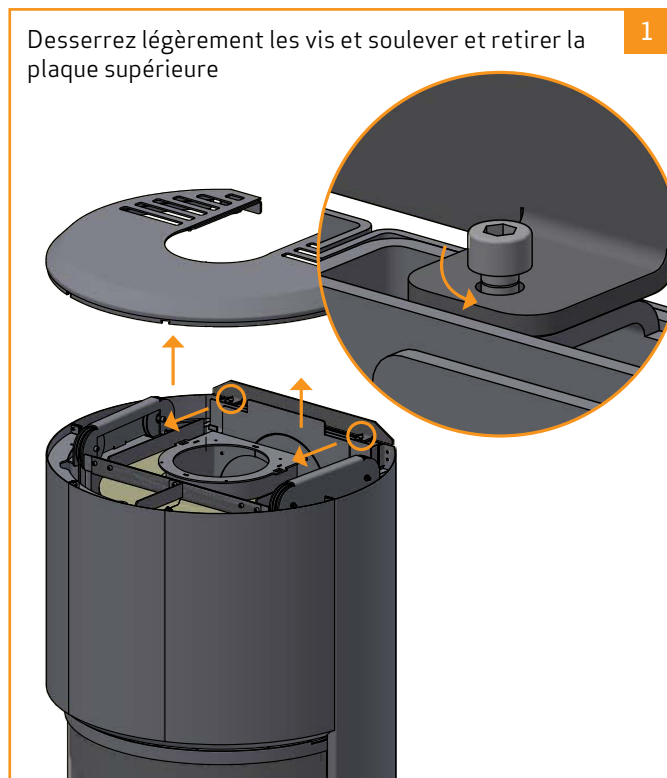
6



MONTAGE DE LA BUSE DANS LA SORTIE SUPÉRIEURE

Le fabricant livre le poêle préparé pour une sortie par le haut.

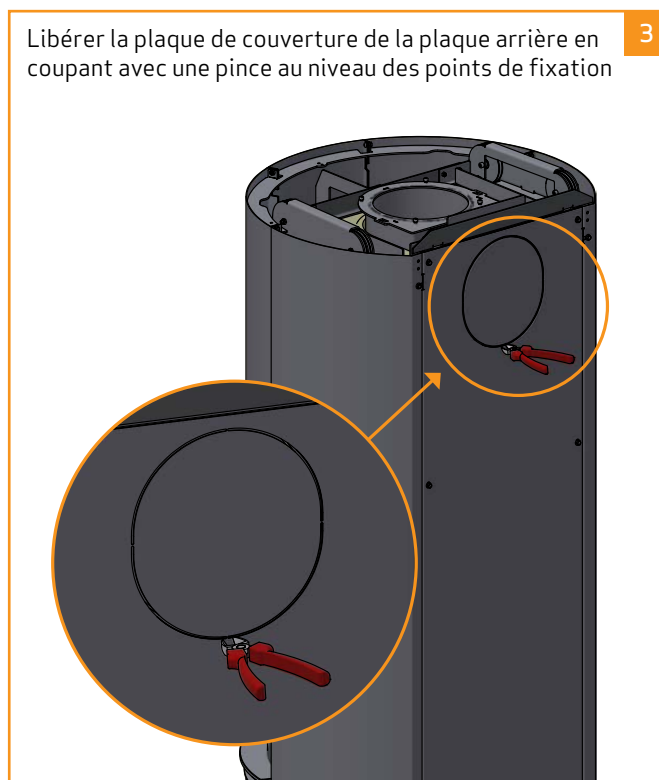
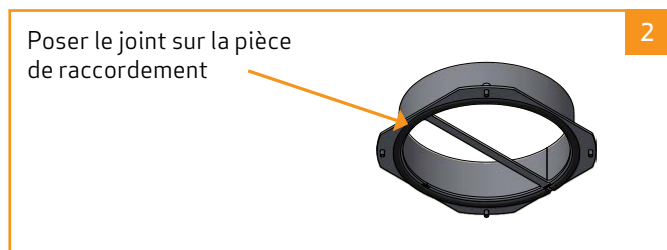
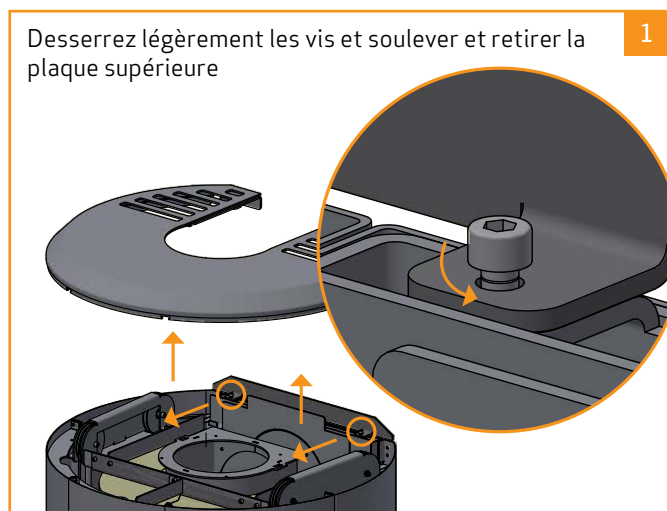
Le joint de la pièce de raccordement, la buse et les vis sont placées dans la chambre de combustion.



MONTAGE DE LA BUSE DANS LA SORTIE ARRIÈRE

Le fabricant livre le poêle préparé pour une sortie par le haut.

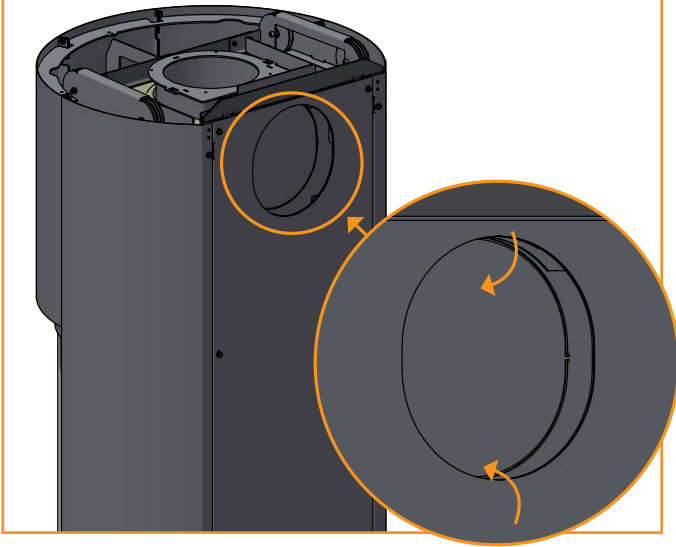
Le joint de la pièce de raccordement, la buse et les vis sont placées dans la chambre de combustion.



MONTAGE DE LA BUSE DANS LA SORTIE ARRIÈRE

Tordre et casser les supports de la plaque de couverture de la sortie de fumées arrière

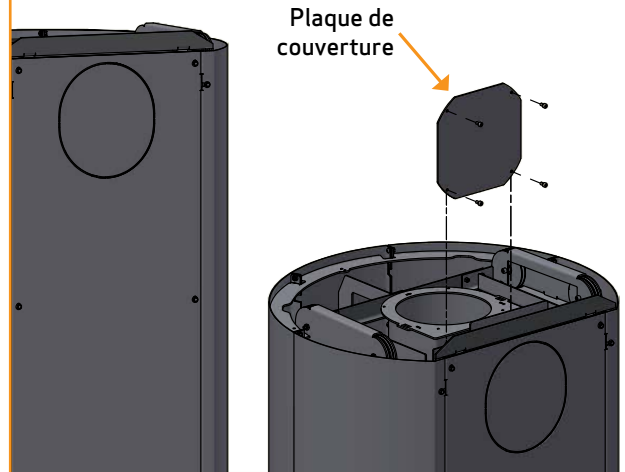
4



Démonter la plaque de couverture.

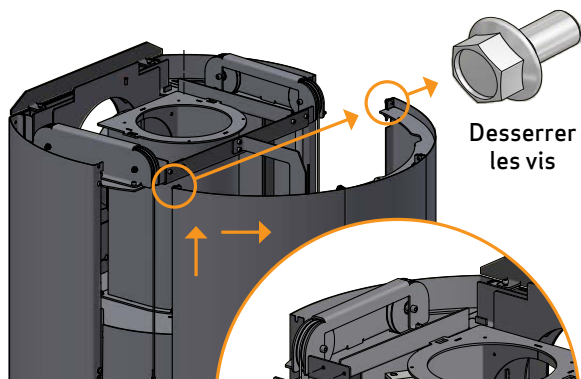
5

L'utiliser ensuite comme joint et couvercle en haut de la sortie de fumée



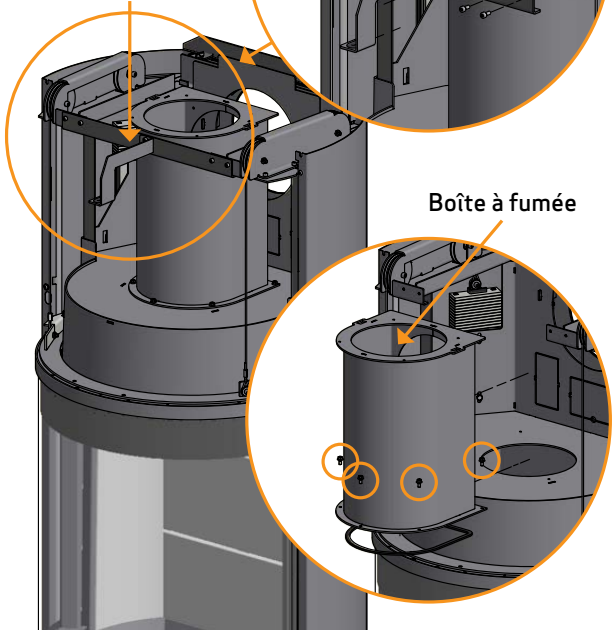
Pour faciliter le raccordement de l'appareil, il est possible de retirer la boîte à fumée en démontant le parement de façade et l'arrêt de porte. Cette solution est notamment conseillée pour les installations murales

*



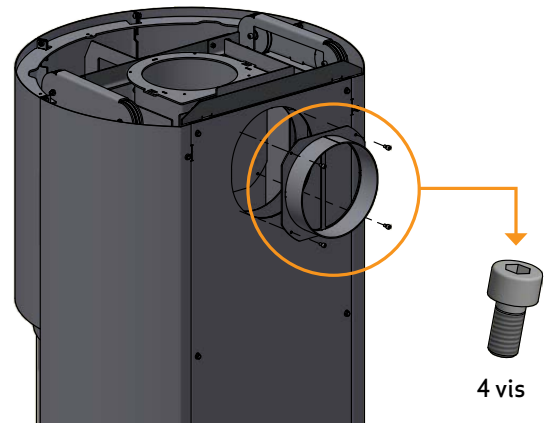
Arrêt de porte

Boîte à fumée



Installer la pièce de raccordement à l'aide des 4 vis qui se trouvent dans la chambre de combustion du poêle

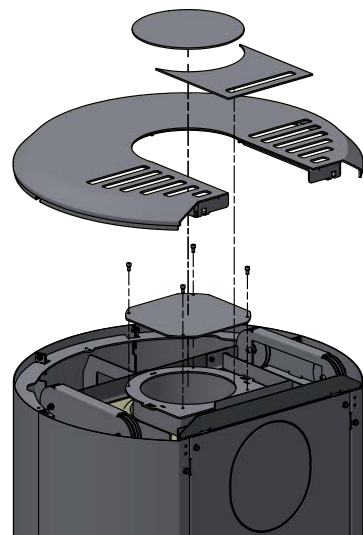
6



Installer et fixer la plaque.

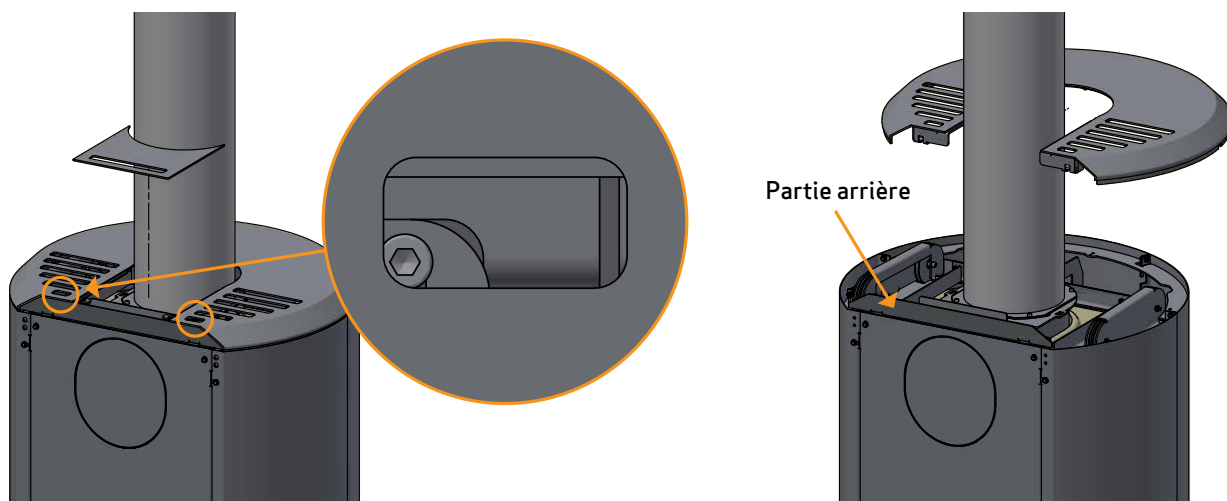
7

Remettre en place la plaque supérieure



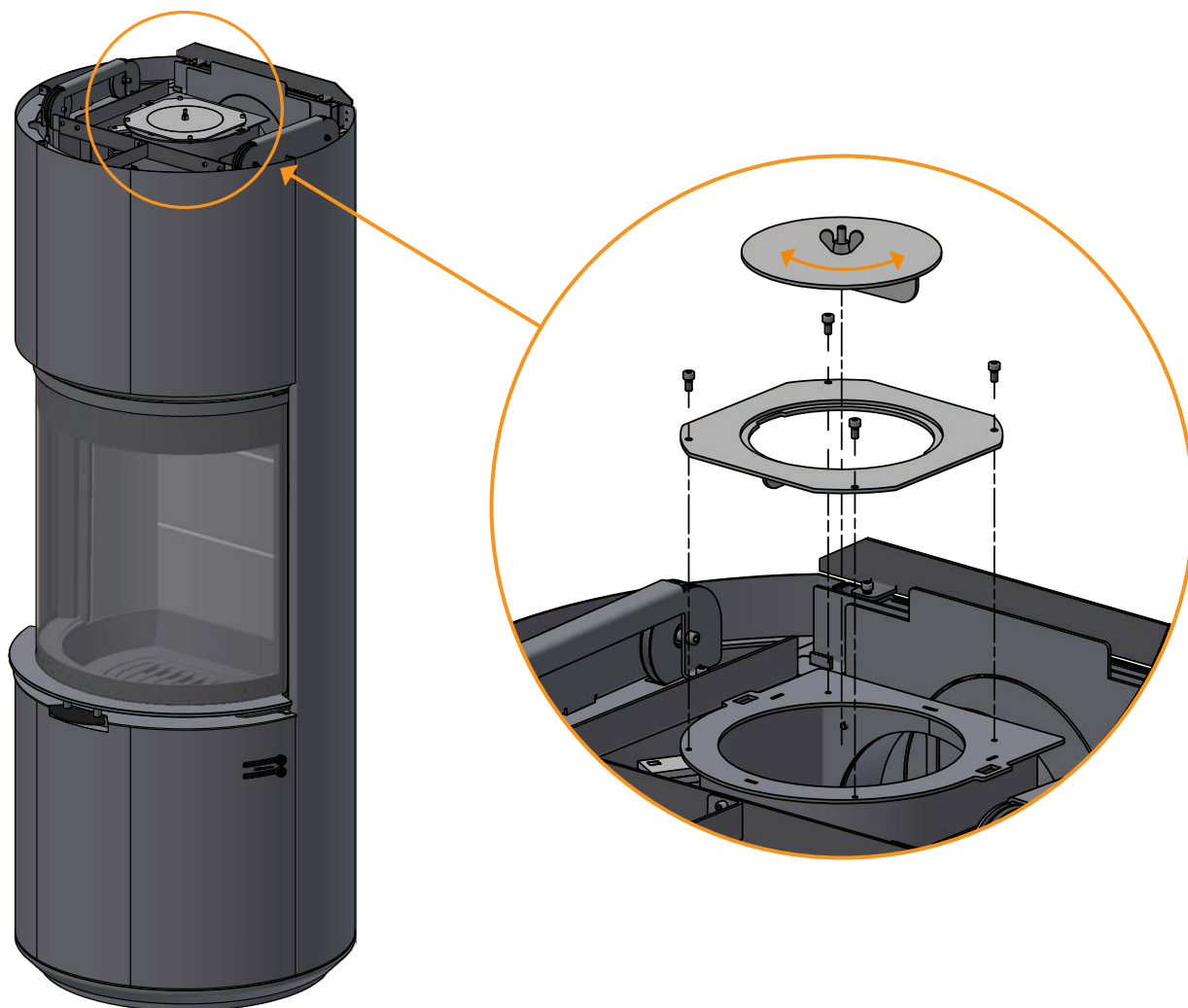
DEMONTAGE DE LA PLAQUE DU DESSUS AVEC SORTIE DE FUMÉES SUPÉRIEURE

La partie arrière de la plaque supérieure est montée en usine. Pour retirer la plaque supérieure lorsque le conduit de raccordement est en place, démonter la plaque supérieure en desserrant 2 vis.



MONTAGE DE LA TRAPPE DE RAMONAGE (ACCESSOIRES)

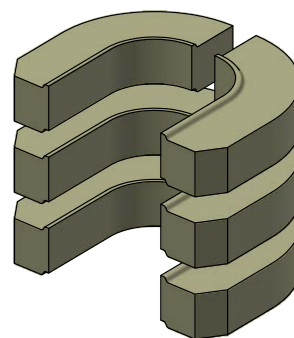
En cas de raccordement des fumées par l'arrière, une trappe de ramonage pour la sortie supérieure peut être achetée. Tourner la trappe à 90° pour l'ouvrir.



ACCUMULATEURS DE CHALEUR (ACCESSOIRES)

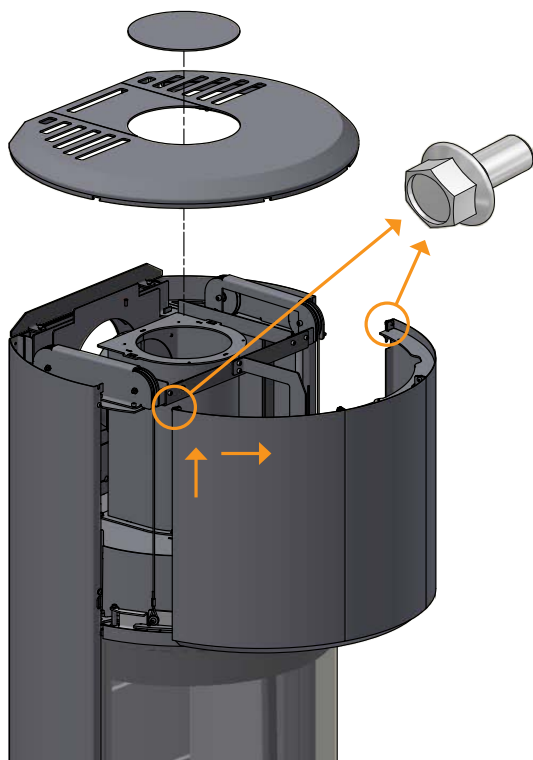
C'est possible pour Scan 87.
(6 d'env. 100 kg)

Le matériau utilisé offre une capacité d'accumulation de chaleur exceptionnelle, qui permet d'optimiser la restitution de chaleur après l'extinction du feu.

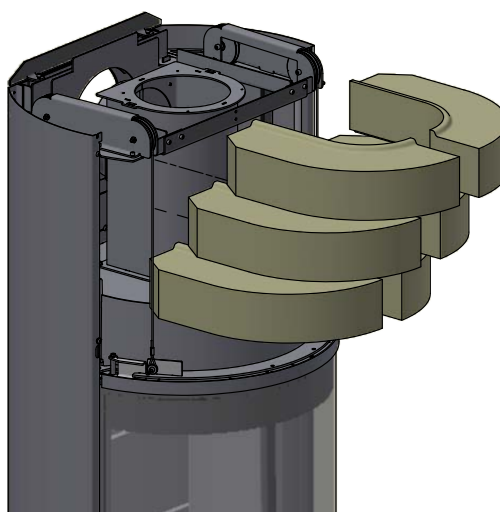


Accumulateurs de chaleur

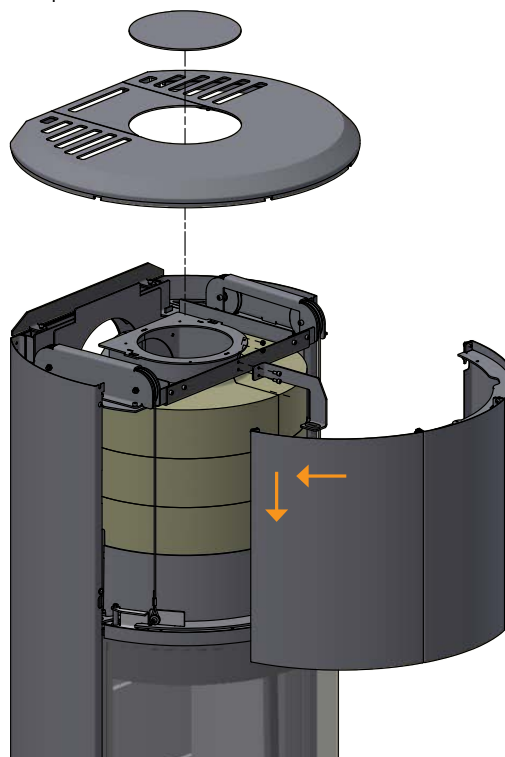
1
Soulever la plaque supérieure du poêle.
Desserrer 2 vis et retirer la couverture avant



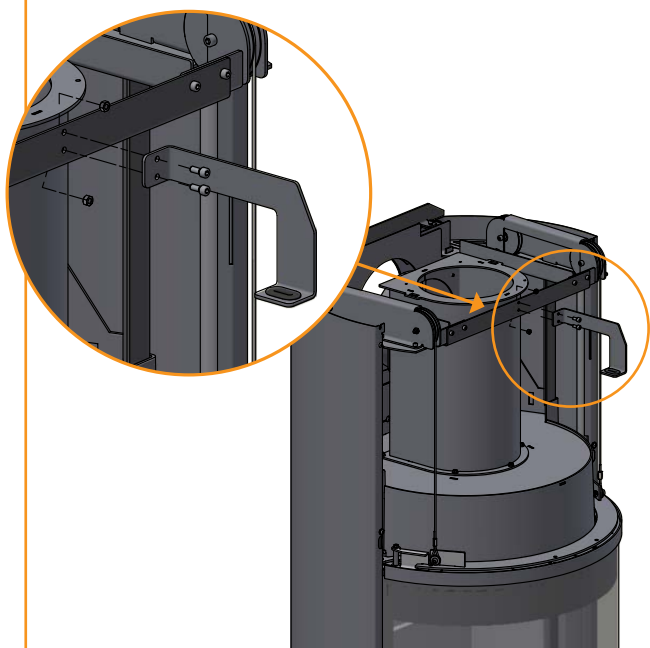
3
Monter les 6 pierres d'accumulation



4
Remonter la butée de porte, la couverture avant et la plaque supérieure



2
Démonter la butée de porte

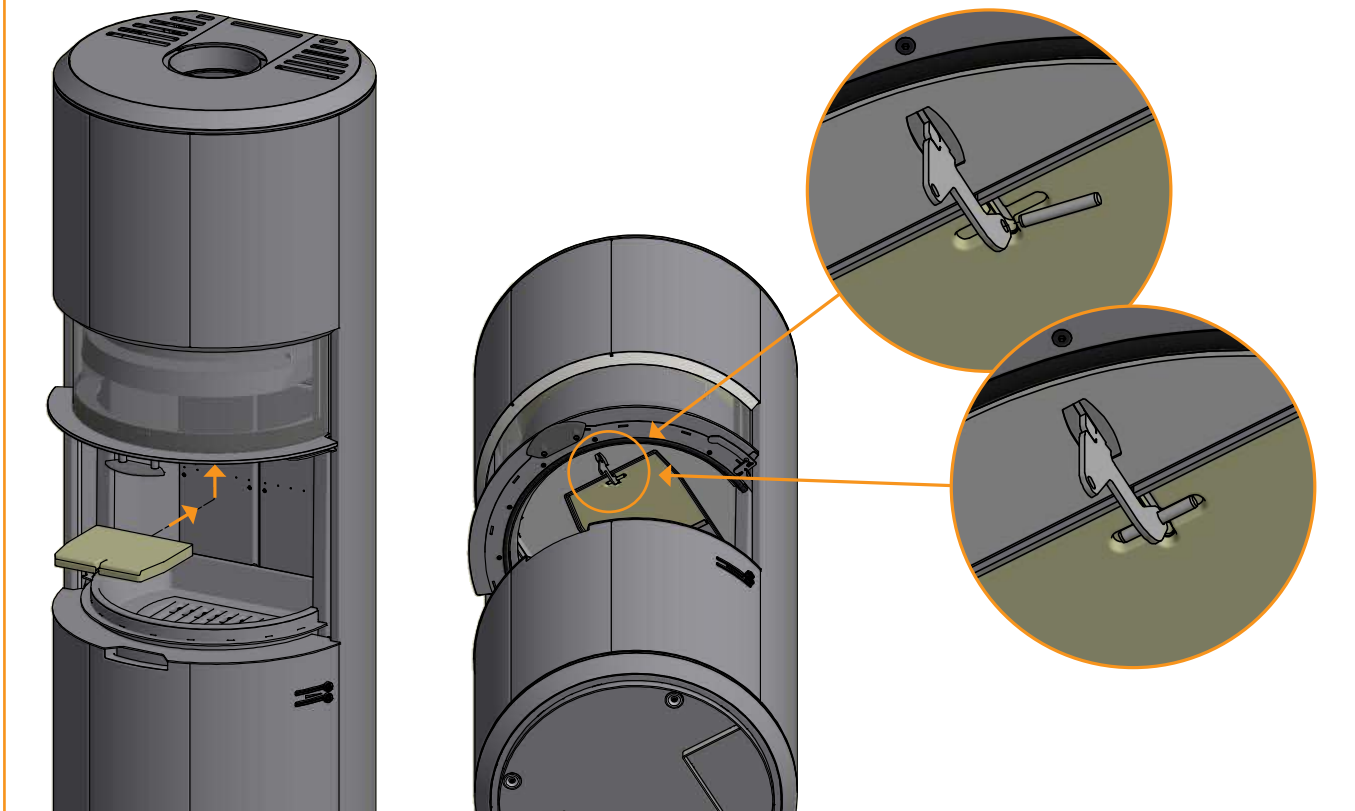


MONTAGE DE LA CHAMBRE DE COMBUSTION

Les déflecteurs de fumées sont fabriqués en un matériau céramique poreux fragile.
Il convient de les manipuler avec précaution

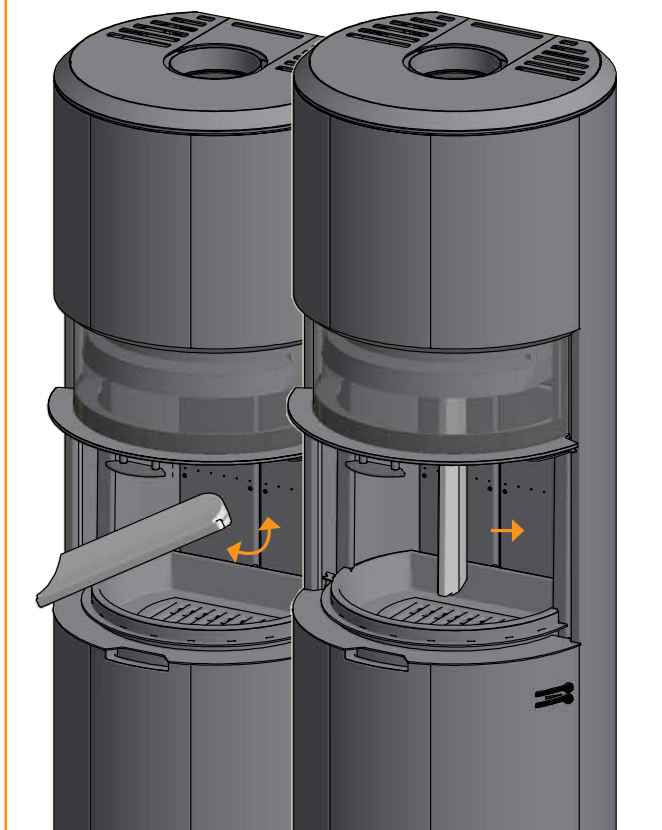
Mettre en place le déflecteur de fumée supérieur en haut de l'insert. Il est important de placer le déflecteur correctement

1



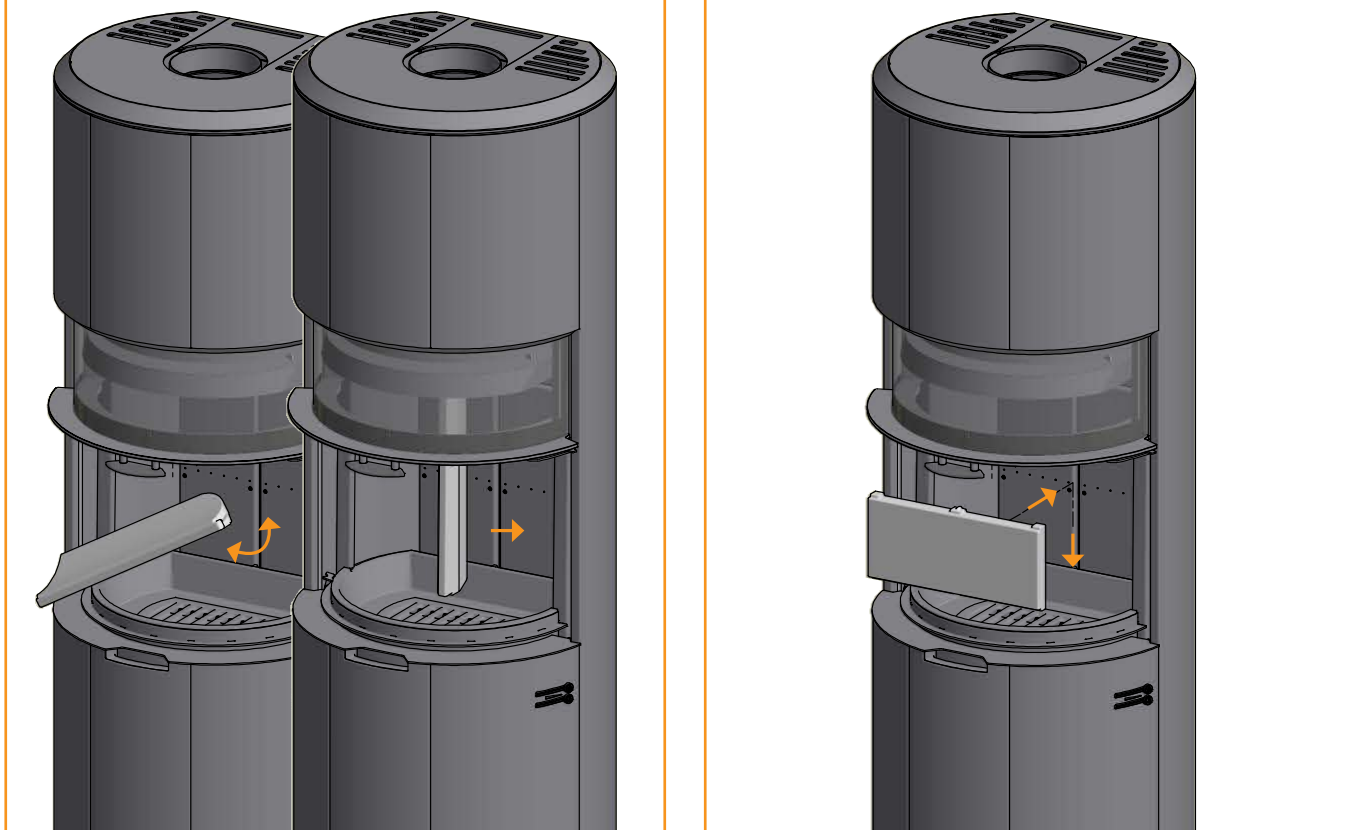
Installer le côté droit de la même manière

2



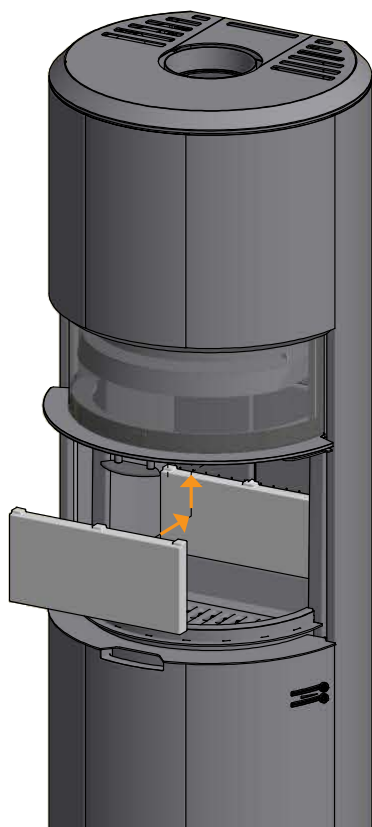
Installer la plaque arrière inférieure

3



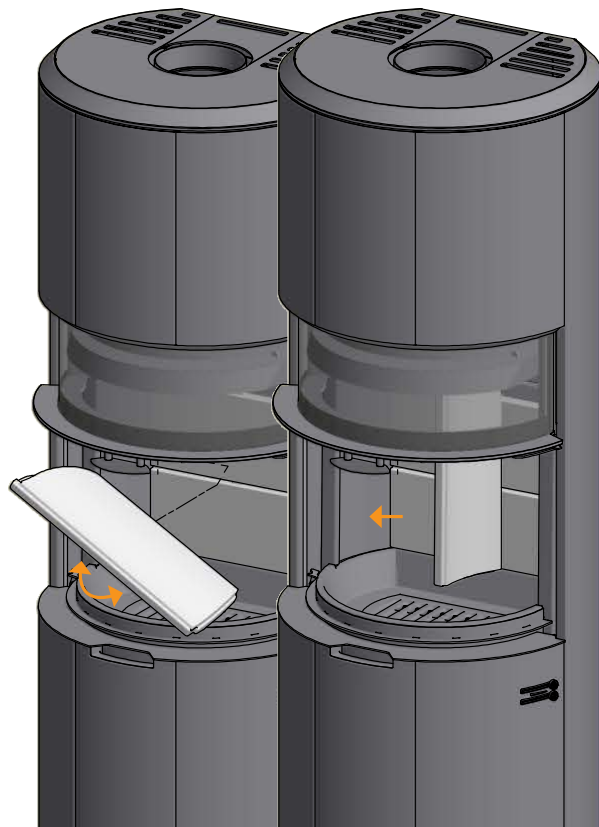
Installer la plaque arrière centrale

4



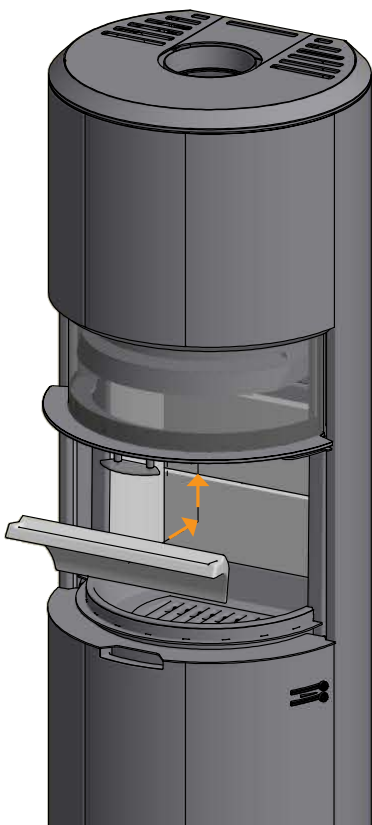
Installer l'habillage latéral gauche

5



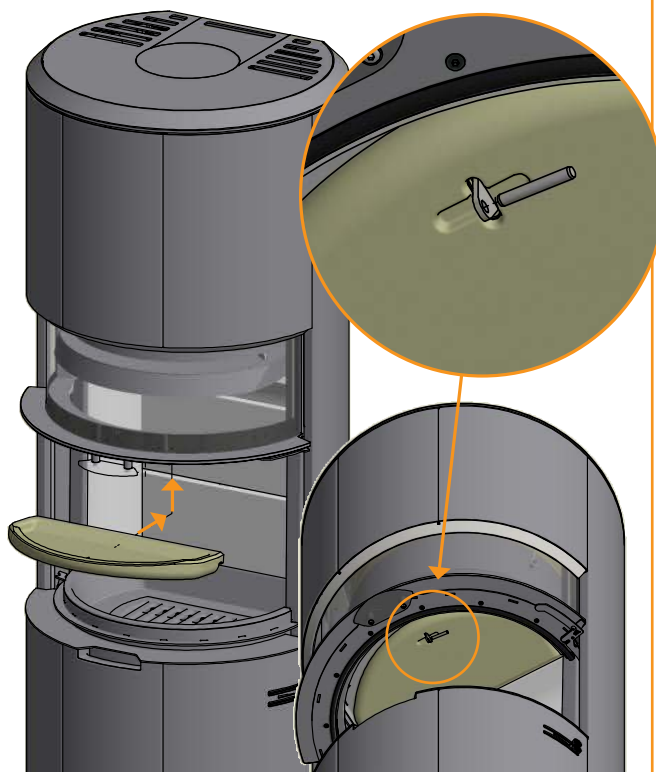
Installer la plaque arrière supérieure

6



Installer le déflecteur de fumée inférieur. Le déflecteur de fumée inférieur doit prendre appui sur le doublage arrière

7



SURFACE D'APPUI

Attention : Le Scan série 87 pèse 250 kg - 273 kg.

Il convient bien entendu de s'assurer que le support sur lequel le poêle est placé permet de supporter le poids de l'installation. En cas de doute sur la capacité de charge du sol, veuillez consulter un expert en bâtiment.

PLAQUE DE SOL (ACCESSOIRES)

En cas d'installation du poêle sur un sol combustible, il convient de respecter la réglementation nationale et locale du bâtiment en ce qui concerne les dimensions d'un support non combustible devant couvrir le sol autour du poêle.

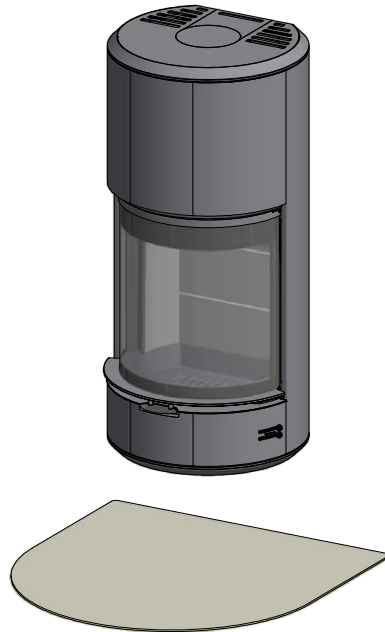
Votre revendeur Scan local peut vous renseigner et vous conseiller en ce qui concerne la protection des matériaux combustibles autour du poêle.

La fonction de la plaque de sol est de protéger le sol et les matériaux combustibles contre d'éventuelles chutes de braises. La plaque au sol peut être en acier ou en verre. Le poêle peut aussi être installé sur une surface de brique, de pierre naturelle ou autre matériau similaire.

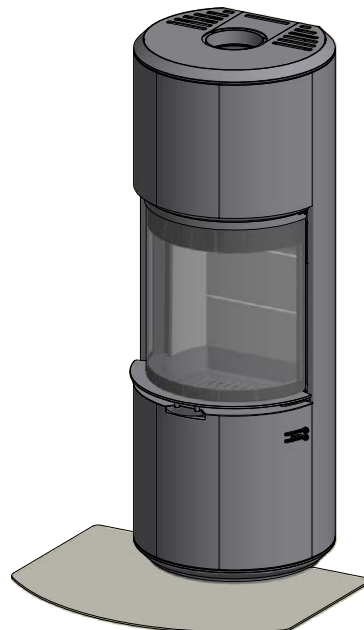
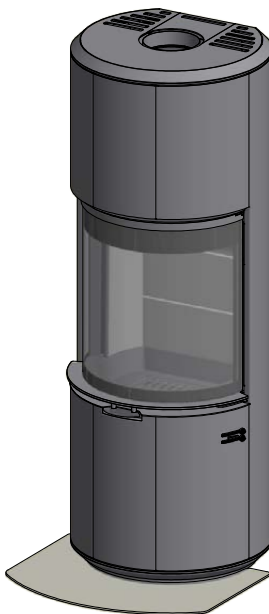
Ce poêle-cheminée Scan présente une plaque intégrée sur le sol, il peut donc être installé directement sur un matériau combustible.



Petite plaque de sol de forme en verre



Grande plaque de sol de forme en verre



MODE D'EMPLOI

TECHNIQUE CB (CLEAN BURN/COMBUSTION PROPRE)

Le poêle est doté de la technique CB. Afin d'assurer une combustion optimale des gaz libérés lors du processus de combustion, de l'air passe par un système de canalisations spécialement mis au point. Cet air préchauffé est dirigé vers le foyer à travers les ouvertures dans le doublage arrière du foyer et à côté des déflecteurs de fumées. Ce volume d'air, commandé par la vitesse de combustion, n'est pas réglable.

ATTENTION ! Le bois ne peut couvrir intégralement en hauteur les trous d'air tertiaire (Ceci ne s'applique pas lors de démarrage à froid).

AIR PRIMAIRE

L'air primaire est utilisé pour allumer le poêle. Il doit être fermé après 10 à 20 minutes, une fois que le feu a bien pris. L'air primaire peut être utilisé en continu si vous utilisez du bois très dur.

Réglage en présence d'une charge normale: 0 - 30%

AIR SECONDAIRE

L'air secondaire est amené, préchauffé, directement au foyer. L'air secondaire balaye en outre la vitre et empêche ainsi la suie de se coller dessus. Si l'arrivée d'air secondaire est trop fortement réduite, il peut se former une couche de suie sur la vitre. C'est l'air secondaire qui détermine la puissance de chauffage du poêle.

Réglage en présence d'une charge normale: 50 - 70%

DEFLECTEUR DE FUMÉE

Le déflecteur de fumée est placé dans la partie supérieure de la chambre de combustion. Le déflecteur freine la fumée pour que la chaleur reste plus longtemps dans le foyer avant de monter par le conduit de cheminée. La température des gaz de fumée diminue du fait que la fumée a plus de temps pour restituer la chaleur au poêle.

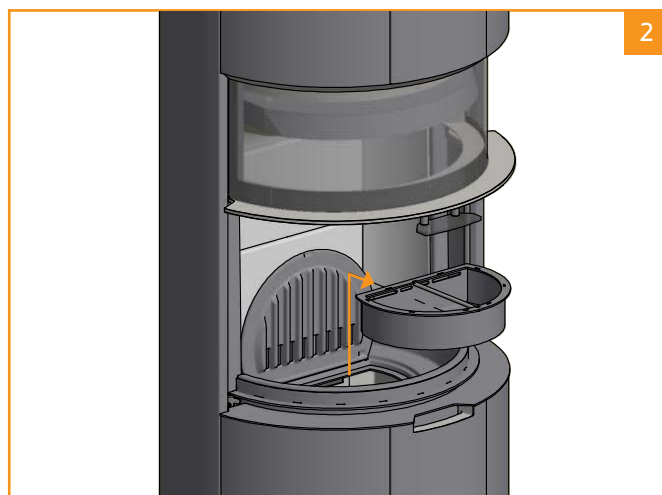
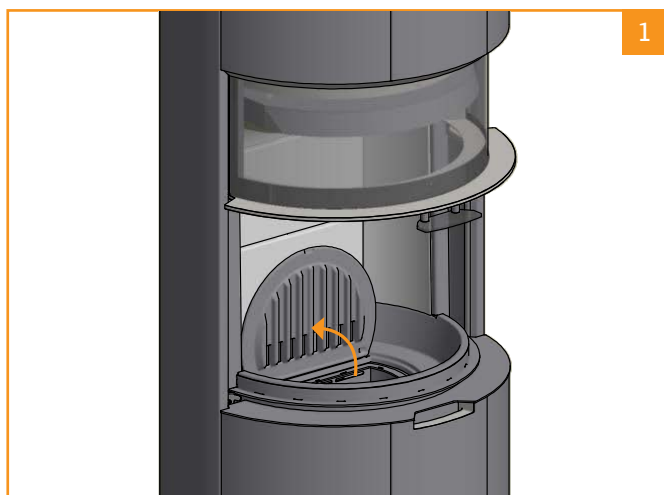
Lors du ramonage, le déflecteur de fumée doit être retiré, voir « Maintenance ». Attention : le déflecteur de fumée est réalisé dans une matière céramique poreuse qui risque de casser. Par conséquent, il faut prendre des précautions en le manipulant.

Le déflecteur de fumée est une pièce d'usure et n'ouvre pas droit à réclamation.

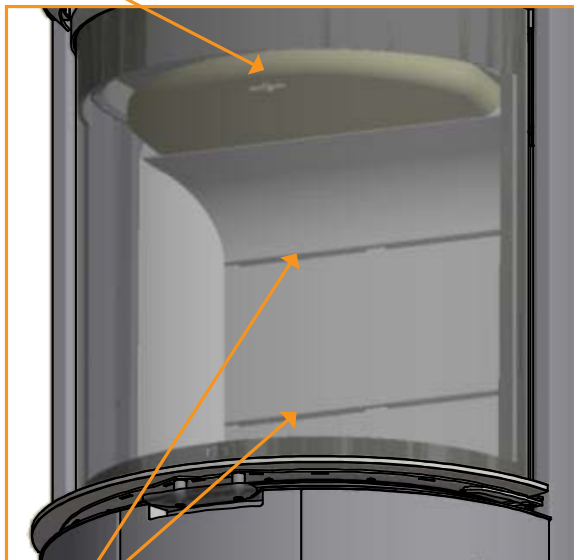
CENDRIER

Ouvrir la porte vitrée afin de pouvoir accéder au cendrier situé sous le foyer.

- Le cendrier ne doit pas être surchargé, il convient donc de le vider régulièrement
- Ne jamais vider les cendres dans un récipient inflammable. Les cendres peuvent contenir des braises ardentes longtemps après l'utilisation du poêle

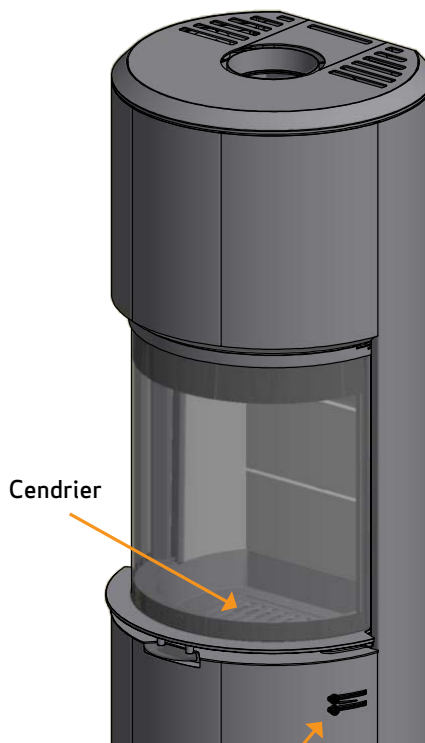


Défecteurs de fumées

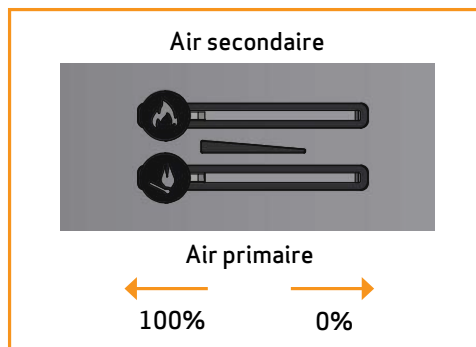


Technique CB

**RÉGLAGE EN PRÉSENCE
D'UNE CHARGE NORMALE:**
Air primaire: 0 - 30%
Air secondaire: 50 - 70%



Réglage de l'arrivée d'air registres primaire et secondaire



CONSEILS DE CHAUFFAGE

CHAUFFAGE RESPECTUEUX DE L'ENVIRONNEMENT

Il est déconseillé de baisser le poêle au point de ne plus avoir de flammes claires sur les bûches car cela entraîne une mauvaise combustion et un faible rendement. Les gaz libérés par le bois ne seront pas brûlés du fait de la température basse dans le foyer. Une partie des gaz se condenseront sous la forme de suie dans le poêle et le conduit ce qui peut provoquer ultérieurement un feu de cheminée et provoquer des explosions. La fumée sortant par le conduit de cheminée polluera le milieu environnant et peut avoir une odeur gênante.

NOTE!

Même une bonne cheminée peut mal fonctionner si elle est mal utilisée

De même, une cheminée médiocre peut bien fonctionner si elle est bien utilisée

ALLUMAGE

Nous recommandons d'utiliser des sachets d'allumage ou des produits similaires en vente chez le revendeur Scan. L'utilisation de ces produits permet d'allumer le bois plus vite et d'obtenir une combustion plus propre.

Vous pouvez consulter notre vidéo montrant la bonne méthode d'allumage sur www.scan-stoves.com ou en acannant le QR-code. Veuillez noter que cette vidéo est uniquement instructive; il faut toujours suivre les instructions du mode d'emploi spécifique du modèle.

Scannez le QR-code et regardez la vidéo pour un allumage correct.



ATTENTION ! Ne jamais utiliser de combustible liquide!

Il est toujours très important d'utiliser du bois sec pour l'allumage afin de produire suffisamment de chaleur pour une combustion propre.

Lors de l'allumage, les doublages du foyer se noircissent. Ils redeviennent propres lors du remplissage suivant.

ALLUMAGE DE HAUT EN BAS ("TOP DOWN")

L'allumage "Top down" est plus respectueux de l'environnement et contribue à maintenir la propreté optimale de la vitre.

Voici la méthode pour réaliser l'allumage "top-down":

- 8 bûches de bois d'environ 25-30 cm de long et d'un poids compris entre 0,4 et 0,6 kg chacune
- 12 à 20 bûchettes d'environ 25 cm de long et d'un poids total d'à peu près 0,8 kg - 1,0 kg
- 3 Sachets / cubes d'allumage

- 1 Placer les bûches, le petit bois et les sachets/cubes d'allumage dans le foyer comme montré ci-dessous
- 2 Ouvrez les entrées d'air primaires et secondaires au maximum lors de la phase d'allumage. Si le feu est trop fort, vous pouvez réduire la commande d'air primaire

ATTENTION ! Le bois ne peut couvrir intégralement en hauteur les trous d'air tertiaire (Ceci ne s'applique pas lors de démarrage à froid).



CHAUFFAGE CONTINU

Il importe d'atteindre une température aussi élevée que possible dans la chambre de combustion. Le poêle et combustible sont alors exploités de manière optimale et l'on a une combustion propre. On évite ainsi la formation de suie sur les plaques de doublage de la chambre de combustion et sur la baie vitre. La fumée ne devrait pas être visible lorsque le poêle fonctionne, elle devrait tout juste être perçue comme un tremblement de l'air.

- Une fois qu'après l'allumage une bonne couche de braise s'est formée dans le foyer, le chargement en combustible proprement dit peut commencer
- Chargez chaque fois 2-3 bûches de 0,7 -0,9 kg environ et de 27-30 cm de long

REMARQUE : Le bois doit prendre feu rapidement. C'est pourquoi nous recommandons d'ouvrir complètement le flux d'air primaire. L'utilisation du poêle à une température trop basse et avec trop peu d'air primaire peut entraîner l'inflammation des gaz, ce qui peut endommager le poêle.

- Pour remettre du bois, ouvrir la porte vitrée avec précaution afin d'éviter le refoulement de fumée. Gardez la porte fermée pendant toute la phase de combustion
- Ne pas remettre des bûches en présence des flammes.
Rechargez votre appareils sur lit de braises

Lors du test à la norme EN 13240, le poêle a été utilisé comme indiqué sur la photo:

Avec trois bûches de bouleau d'un longueur de 300 mm et d'un poids total de 2.6 kg

Commande d'air primaire ouverte à 35 mm, commande d'air secondaire ouverte à 35 mm



PRÉCAUTIONS CONTRE LES SURCHAUFFES

Si vous faites fonctionner le poêle avec une charge de bois supérieure aux recommandations et/ou avec plus d'air que préconisé, vous risquez de provoquer une chaleur excessive qui va dégrader l'appareil et son environnement. Nous vous recommandons de respecter scrupuleusement les conseils d'utilisation (voir "Caractéristiques Techniques").

UTILISATION DANS DIFFÉRENTES CONDITIONS ATMOSPHÉRIQUES

L'influence du vent sur la cheminée peut fortement influencer la manière dont le poêle réagit par rapport aux changements de vent et il peut donc être nécessaire d'ajuster l'arrivée d'air afin d'obtenir une bonne combustion. Il peut également être astucieux d'avoir installé un régulateur dans le conduit de fumée permettant de réguler le tirage dans le conduit de cheminée en fonction des changements de vent. Le clapet ne doit cependant pas fermer le conduit de cheminée de plus de 80 %.

Le brouillard et le brume peuvent également avoir une forte influence sur le tirage dans le conduit de cheminée et il peut donc être nécessaire d'utiliser d'autres réglages de l'air de combustion afin d'obtenir une bonne combustion.

CHAUFFAGE AU PRINTEMPS ET EN AUTOMNE

Pendant la période de transition au printemps/à l'automne où le besoin en chauffage est moins grand, il est recommandé de faire un seul allumage par le haut, suivi éventuellement d'un seul remplissage afin que la combustion nettoie à nouveau foyer l'intérieur de la chambre de combustion.

FONCTION DE LA CHEMINÉE

La cheminée est le moteur du poêle et elle joue un rôle décisif pour son bon fonctionnement. Le tirage de la cheminée génère une dépression dans le poêle. Cette dépression évacue la fumée hors du poêle et, à travers le registre d'air de combustion, aspire de l'air qui alimente le processus de combustion. L'air de combustion vient aussi balayer la vitre et y empêche ainsi le dépôt de suie.

Le tirage de la cheminée est généré par la différence de température entre l'intérieur de la cheminée et l'extérieur de la maison. Plus cette différence de température est élevée, meilleur est le tirage. Il est donc important que la cheminée atteigne sa température de service rapidement avant que soient réduites l'entrée d'air et la combustion dans le poêle (une cheminée en maçonnerie met plus de temps pour atteindre sa température de service qu'une cheminée en acier). Les jours où les conditions météorologiques et le vent sont défavorables, il est donc particulièrement important que la température de service de la cheminée soit atteinte le plus vite possible. Les flammes doivent vite être attisées. Fendez des bûchettes de bois particulièrement fines ; utilisez des blocs d'allumage supplémentaires etc.

- Après un arrêt prolongé de l'utilisation du poêle, il importe de vérifier que le conduit de cheminée n'est pas plus ou moins bouché
- Il est possible de raccorder plusieurs appareils de chauffage à une même cheminée. Il convient toutefois de consulter le ramoneur pour connaître les règles qui s'appliquent en l'occurrence

FEU DE CHEMINÉE

En cas de feu de cheminée, la porte et tous les régulateurs du poêle doivent être fermés. Si nécessaire, appeler les pompiers.

- Avant de remettre en service le poêle, il est recommandé de faire vérifier le conduit de cheminée

INSTRUCTIONS GÉNÉRALES

Attention! Certaines parties du poêle, notamment les surfaces extérieures, sont brûlantes lorsqu'il chauffe. Soyez prudents !

- Ne videz jamais de cendre dans un récipient en matériau combustible. Bien longtemps après la combustion, la cendre peut encore contenir des braises
- Quand le poêle-cheminée ne fonctionne pas, le clapet peut être fermé afin d'éviter un courant d'air à travers le poêle
- Après des arrêts d'utilisation prolongés, vérifier que les voies d'évacuation de la fumée sont bien dégagées avant de rallumer le poêle
- Nous vous conseillons de ne pas utiliser le poêle pendant la nuit. Le poêle n'est pas adapté à cette fin

NOTE: Ne jamais mettre des matériaux inflammables dans la zone de rayonnement du poêle!

MANIEMENT DU COMBUSTIBLE

CHOIX DE BOIS/COMBUSTIBLE

Toutes les essences de bois peuvent être utilisées comme combustible. En général, les essences de bois durs sont les meilleures pour chauffer, par ex. le hêtre et le frêne qui brûlent de façon homogène et ne produisant que peu de cendres. D'autres essences telles que l'érable, le bouleau et le sapin sont de bonnes alternatives.

PRÉPARATION

On obtient le meilleur combustible en coupant, sciant et fendant le bois avant le 1er mai. Ne pas oublier d'adapter la longueur des bûches au foyer. Nous recommandons un diamètre de 6 à 10 cm et une longueur d'environ 6 cm de moins que le foyer afin de permettre la circulation de l'air. Si le diamètre du bois est plus grand, il faut le fendre. Le bois fendu sèche plus rapidement, brûle et chauffe mieux.

STOCKAGE

Le bois scié et fendu doit être stocké à un endroit sec et ventilé pendant 24 mois avant d'être suffisamment sec pour être utilisé comme bois de chauffage. Le bois sèche plus rapidement en l'empilant de manière à ce que l'air passe. Conserver le bois à température ambiante pendant un ou deux jours avant de l'utiliser est une bonne idée. Ne pas oublier que le bois absorbe l'humidité de l'air en automne et en hiver.

HUMIDITÉ

Afin d'éviter des problèmes environnementaux et obtenir la meilleure économie de chauffage, le bois doit être sec avant de l'utiliser comme combustible. En chauffant avec du bois trop humide, une grande partie de la chaleur est utilisée pour évaporer l'eau. La température du poêle n'augmente donc pas et le poêle ne restitue pas la chaleur à la pièce. Cela n'est bien entendu pas très économique et de la suie se dépose sur la vitre, dans le poêle et dans le conduit de cheminée. D'autre part, l'environnement est pollué en brûlant du bois humide.

- Le bois ne doit avoir une teneur en humidité que de 20 % au max. Le meilleur rendement est obtenu pour une teneur en humidité de 15 à 20 %
- Une manière simple de vérifier l'humidité du bois consiste à taper les extrémités de bois les unes contre les autres. Si le bois est humide, le bruit est mat
- Apportez l'arbre à la maison la veille de son utilisation

COMBUSTIBLES INTERDITS

NOTE: Il est totalement interdit de chauffer avec du bois peint, du bois traité en autoclave, du bois contrecollé ou du bois flotté provenant de la mer.

NOTE: Il ne faut pas non plus chauffer avec des panneaux d'agglomérés, du plastique, déchets ou du papier traité. Le contenu dans ces produits est nuisible aussi bien pour l'homme et l'environnement que pour le poêle et le conduit de cheminée.

En bref ne chauffez qu'avec du vrai bois de chauffage.

POUVOIR CALORIFIQUE DU BOIS

Le pouvoir calorifique du bois n'est pas le même selon les différentes essences. Cela veut dire qu'il est nécessaire de mettre plus de bois de certaines essences que d'autres afin d'obtenir la même chaleur. Nos conseils de chauffage sont basés sur le hêtre qui a un pouvoir calorifique très élevé et est l'essence la plus facile à se procurer. En chauffant avec du chêne ou du hêtre, il ne faut pas oublier que ces essences ont un pouvoir calorifique plus élevé que le bouleau, par ex. Par conséquent, il faut mettre moins de bois afin de ne pas risquer d'endommager le poêle.

Essences de bois	kg de bois sec/m ³	Par rapport
Charme	640	110%
Hêtre/chêne	580	100%
Frêne	570	98%
Erable	540	93%
Bouleau	510	88%
Pin de montagne	480	83%
Sapin	390	67%
Peuplier	380	65%

MAINTENANCE

RAMONAGE DE LA CHEMINÉE ET NETTOYAGE DU POÊLE CHEMINÉE

Respecter les réglementations nationales et locales relatives au ramonage. Il est conseillé de charger le ramoneur du nettoyage du poêle en même temps que du ramonage.

Avant de nettoyer le poêle et de ramoner le conduit des fumées, il est recommandé de retirer les déflecteurs. (Voir « Retrait des déflecteurs de fumée et doublure de foyer »)

A noter ! Le foyer doit être froid avant de commencer toute opération de maintenance ou réparation.

CONTRÔLE DE POÊLE CHEMINÉE

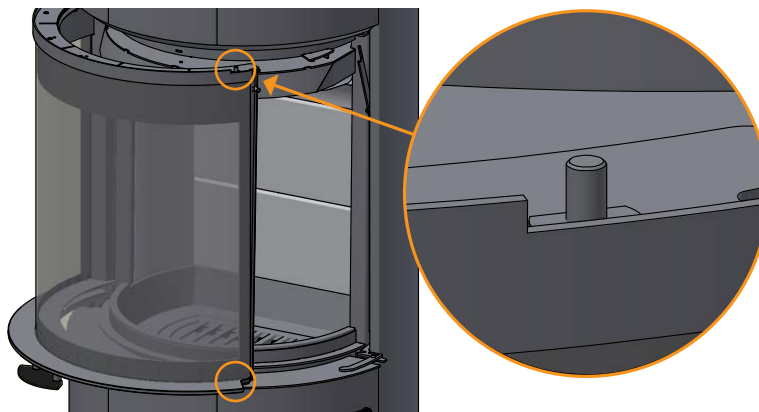
Scan A/S recommande que l'utilisateur vérifie son insert soigneusement après ramonage/nettoyage. Vérifier l'absence de fissures sur toutes les surfaces visibles. Vérifier également que tous les assemblages sont étanches et que les joints sont correctement posés. Il convient de remplacer des joints usés ou déformés.

ENTRETIEN

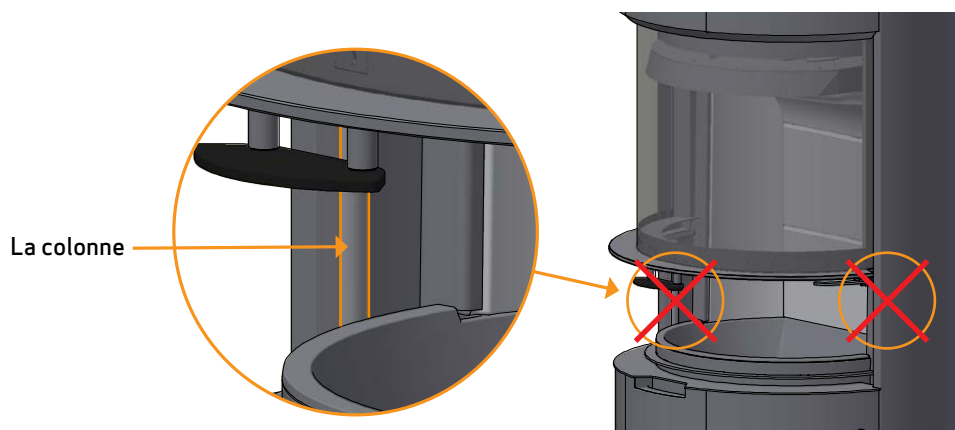
Le ramonage de la cheminée mis à part, il n'existe aucune exigence de maintenance régulière du poêle. Nous recommandons cependant une révision générale au minimum tous les deux ans. La révision doit être effectuée par un monteur qualifié. N'utiliser que des pièces de rechange d'origine.

La révision doit porter sur les points suivants :

- Vérifier les joints. Les remplacer s'ils ne sont pas intacts et souples
- Vérifier le revêtement de la sole foyère et la grille
- Vérifier les matériaux d'isolation thermique
- Vérifiez le mécanisme de verrouillage et les 2 goupilles sur la porte sont lubrifiées avec de la graisse de cuivre



- En aucun cas les colonnes pour le mouvement vertical de la porte ne doivent être lubrifiées !



PLAQUES DE DOUBLAGE

Les plaques de doublage peuvent présenter de petites fissures en raison de l'humidité ou d'un chauffage/refroidissement trop rapides. Ces fissures n'ont pas d'importance pour l'efficacité ou la résistance du poêle. En revanche, si des plaques de doublage commencent à s'effriter et à tomber, il faut les remplacer.

Les plaques de doublage de la chambre de combustion ne sont pas couvertes par le droit de réclamation.

JOINT CÉRAMIQUES

Tous les poêles ont des joints d'étanchéité en matériau céramique installés sur le poêle, la porte et/ou la vitre. Ces joints s'usent avec l'utilisation et doivent être remplacés en fonction des besoins.

Les joints céramiques ne sont pas couverts par le droit de réclamation.

SURFACE PEINTE

Nettoyer le poêle en l'essuyant avec un chiffon sec non pelucheux.

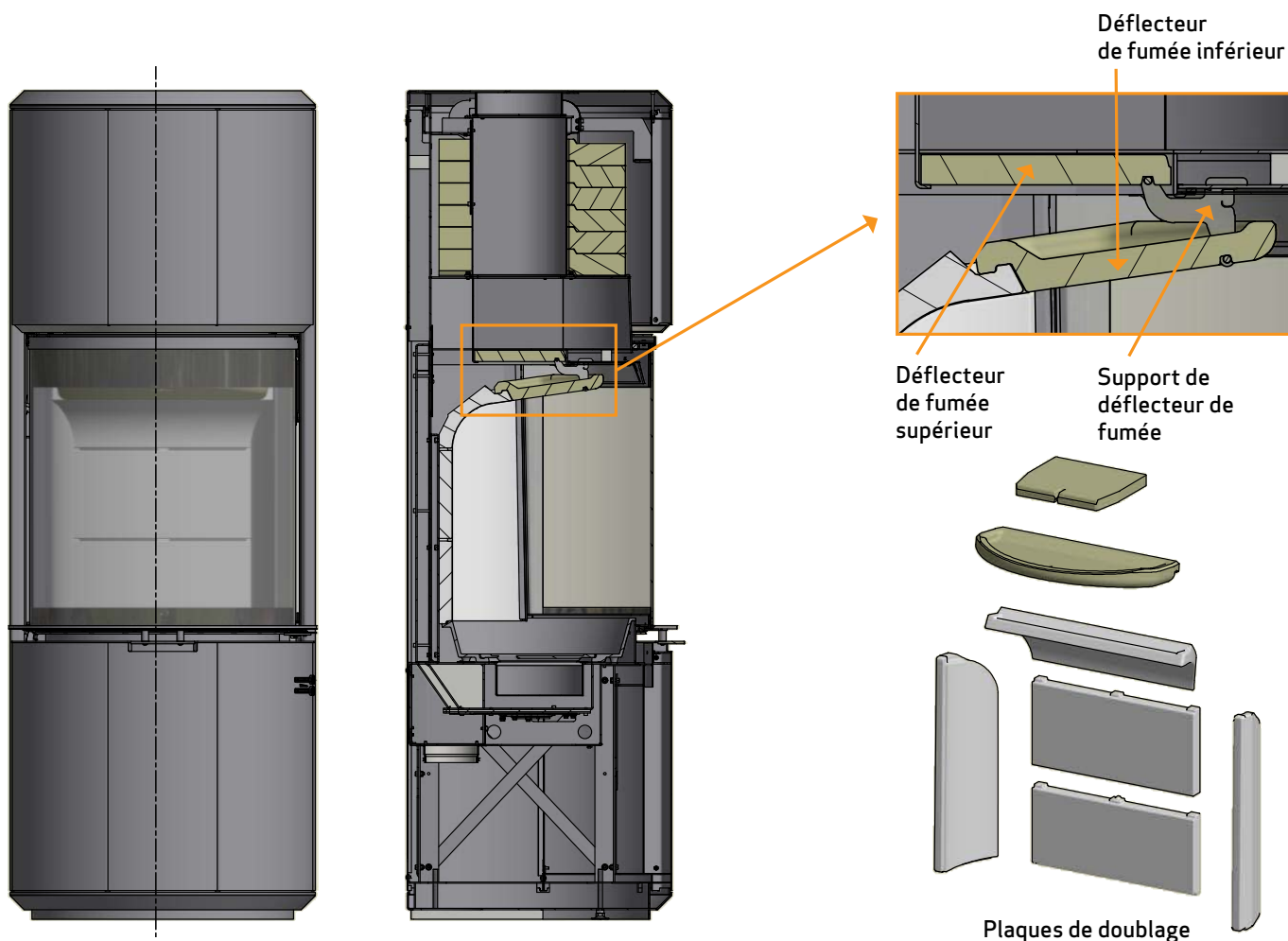
En cas d'endommagement de la peinture, une peinture de réparation en aérosol est disponible chez nos revendeurs Scan. Étant donné la possibilité de différences de nuance, il est recommandé de traiter une surface plus grande naturellement limitée. Le meilleur résultat est obtenu lorsque la surface est à une température qui permet tout juste de poser la main dessus.

NOTE: Bien ventiler la pièce après peinture de l'appareil.

RETRAIT DES DÉFLECTEURS DE FUMÉE ET DOUBLURE DE FOYER

Il faut faire très attention en retirant les déflecteurs de fumées du poêle.

- Soulever le déflecteur de fumée inférieur, retirer la goupille et faire sortir le déflecteur
- Soulever le déflecteur de fumée supérieur à l'arrière du foyer, retirer la goupille et faire sortir le déflecteur
- Faire sortir avec précaution les plaques arrière et les parois latérales de la doublure du foyer. Attention : les parois latérales de la doublure de foyer maintiennent la doublure arrière qui risque de tomber lors du démontage des parois latérales



MISE AU REBUT DES PIÈCES DU POËLE

Acier/fonte	A remettre au recyclage
Vitre	A remettre avec les déchets céramiques
Plaques de doublage	La pierre céramique ne sont pas recyclables. A mettre du rebut
Déflecteur de fumée	La vermiculite ne sont pas recyclables. A mettre du rebut
Joint/cordons d'isolation	Mise au rebut

NETTOYAGE DE LA VITRE

Nos poêles sont conçus afin de maintenir la propreté optimale de la vitre sans dépôts gênants de suie. La meilleure méthode est une arrivée abondante d'air de combustion. Il est également très important que le bois soit sec et que le conduit de cheminée soit correctement dimensionné.

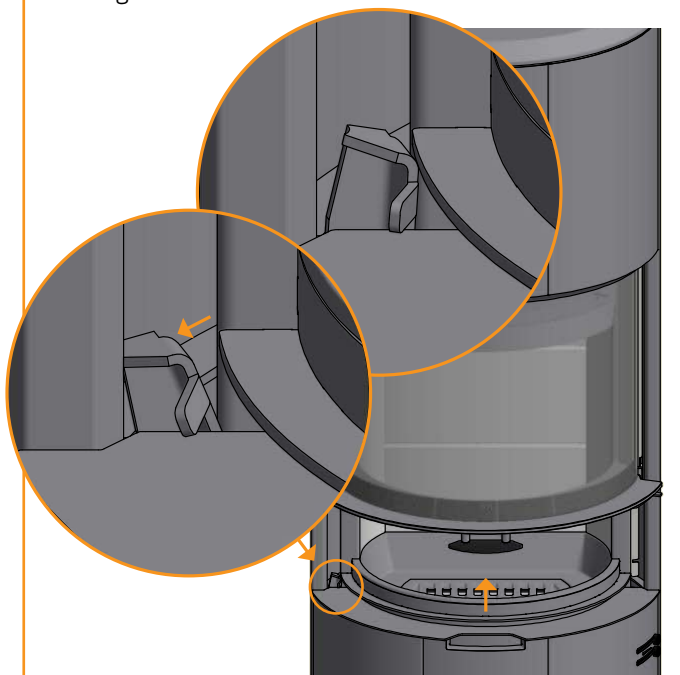
Même en chauffant conformément à nos instructions, un léger dépôt de suie peut apparaître sur la vitre. Ce dépôt est facile à retirer en essuyant avec un chiffon ou une éponge humides.

- Veuillez noter que le détergent à vitres ne doit pas prendre contact avec les joints, vu que ceci peut décolorer la vitre en permanence
- Le détergent ne doit pas prendre contact avec les surfaces peintes, vu que ceci peut les endommager

Pour permettre le nettoyage de la vitre, la porte doit être ouverte latéralement:

Lever la porte puis pousser la butée gauche de la porte vers la gauche

1



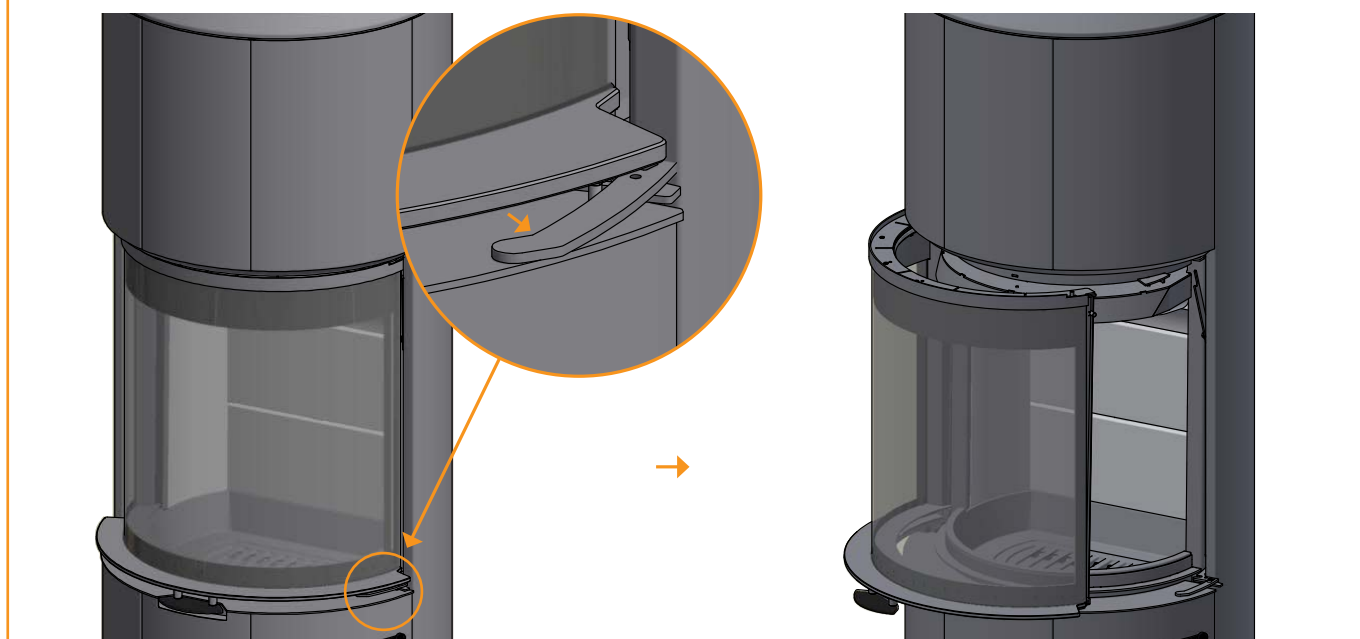
Fermer la porte puis pousser la sécurité de la poignée vers la droite

2

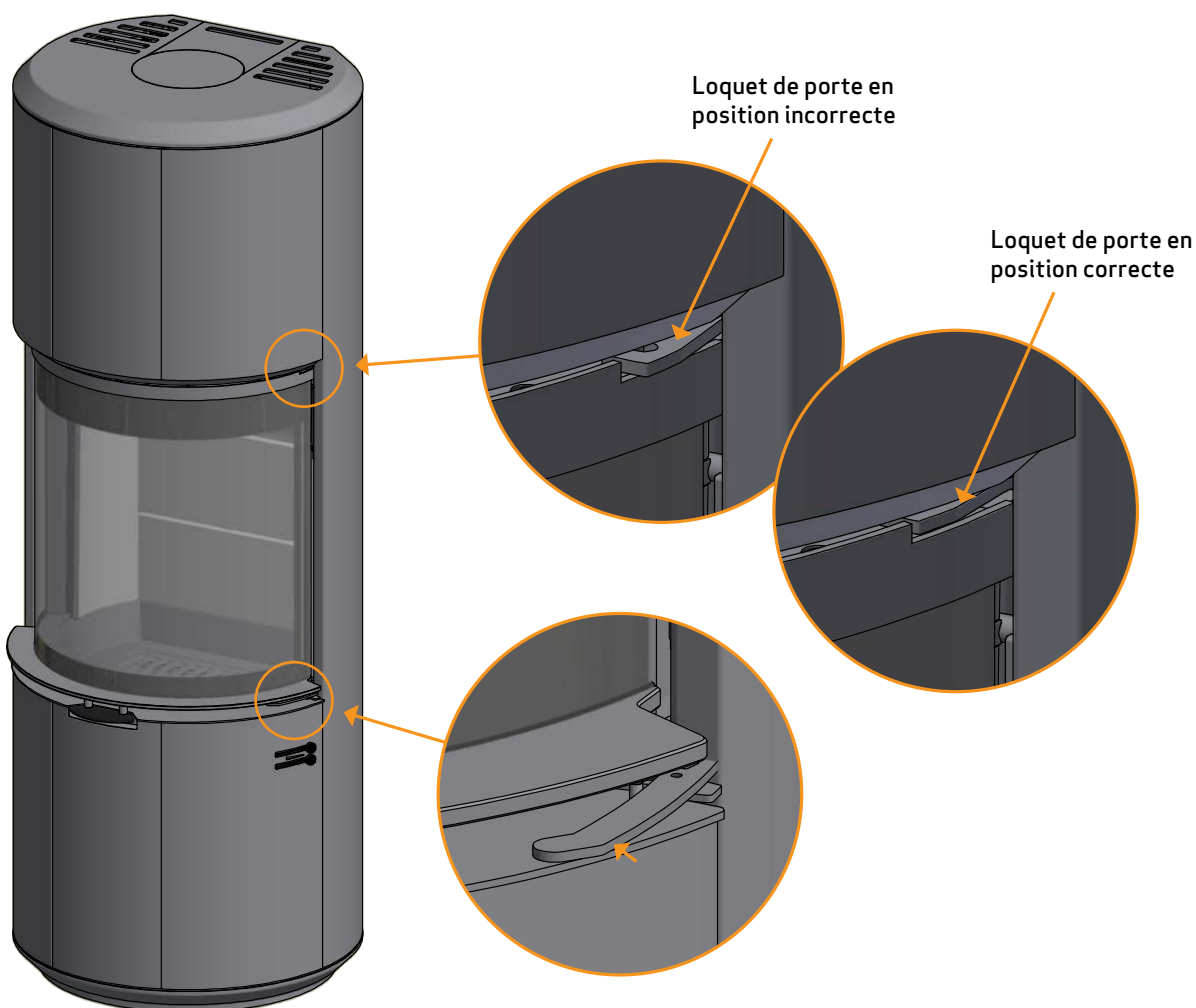


Tirer la poignée. La porte peut maintenant être ouverte et la vitre nettoyée.
Penser à bien remonter la porte en suivant les mêmes étapes pour une fermeture correcte !

3



IMPORTANT ! Bien pousser la poignée à fond afin de verrouiller la porte correctement



RECHERCHE DE PANNES

REFOULEMENT DE FUMÉE

- Bois humide
- La cheminée n'est pas bien dimensionnée pour le poêle
- Dépression dans la pièce
- En cas de sortie arrière, vérifier que le conduit de fumée ne bloque pas le tirage dans la cheminée
- Ouverture de la porte avant que la couche de braises n'ait suffisamment diminué?
- Mauvais tirage dans le conduit de cheminée
- Vérifier si le conduit de fumée/la cheminée est obstrué
- La cheminée, a-t-elle la bonne hauteur par rapport à l'environnement?

LE BOIS BRÛLE TROP VITE

- Les registres d'air sont mal réglés
- Combustible de mauvaise qualité (déchets de bois, etc.)
- Les déflecteurs sont mal positionnés ou absents
- Tirage trop important dans la cheminée

FORMATION DE SUIE SUR LA VITRE

- Mauvais réglage de l'air de combustion
- Bois humide
- Trop d'air d'allumage
- Morceaux de bois trop gros à l'allumage

TACHE BLANCHE À L'INTÉRIEUR DE LA VITRE

- Chauffage trop important (voir "Conseils de chauffage")
- Combustible de mauvaise qualité (déchets de bois, etc.)
- Dépression dans la pièce
- Trop d'air d'allumage
- Tirage trop faible dans le conduit de cheminée
- Combustible trop sec et en trop grande quantité

FORT DÉPÔT DE SUIE DANS LE CONDUIT DE CHEMINÉE

- Mauvaise combustion (augmenter l'arrivée d'air)
- Bois humide

LA SURFACE DU POÊLE DEVIENT GRISE

- Chauffage trop important (Voir "Conseils de chauffage")

LE POÊLE NE DÉGAGE PAS DE CHALEUR

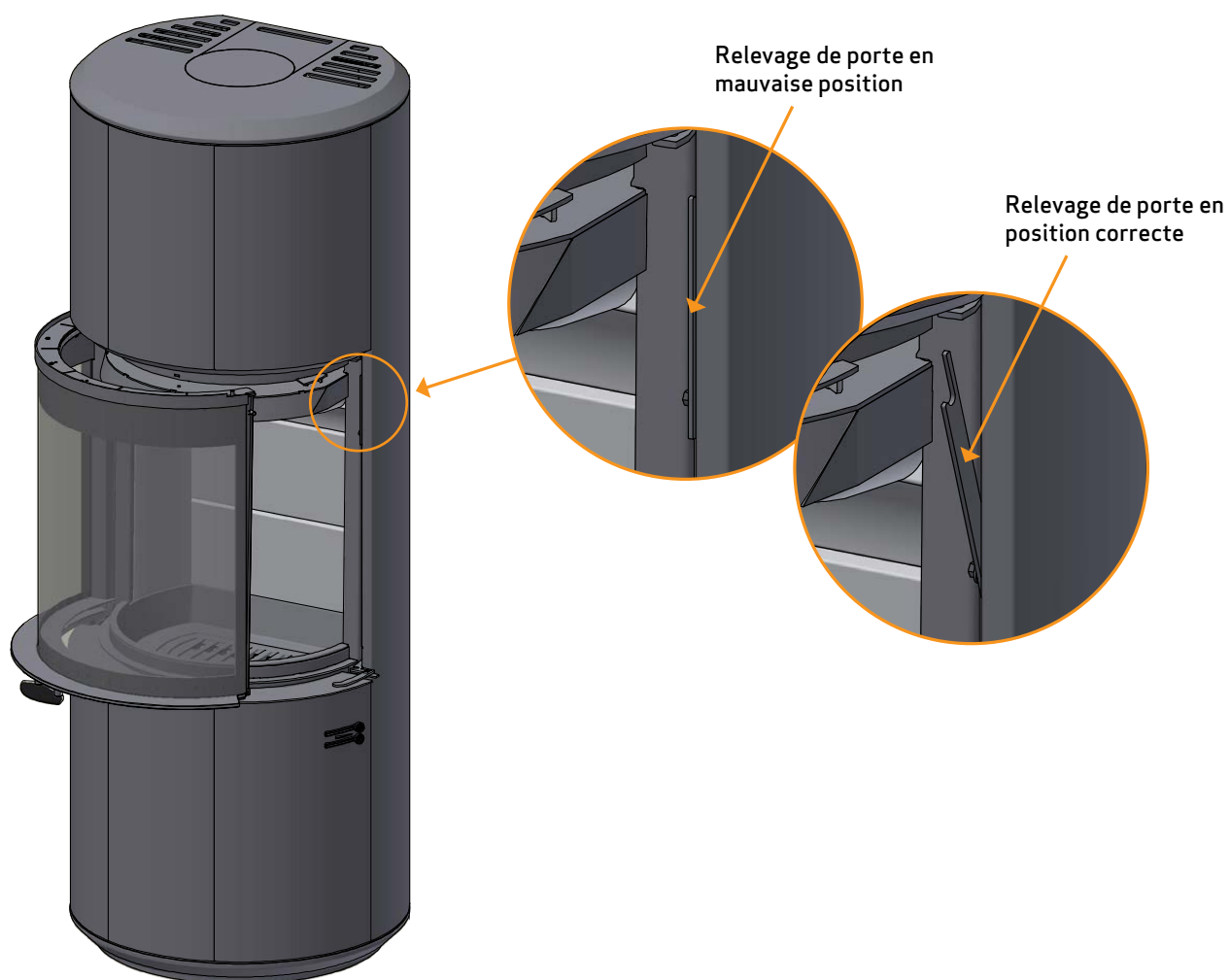
- Bois humide
- Bois de mauvaise qualité, avec faible pouvoir calorifique
- Pas assez de bois
- Les déflecteurs sont mal positionnés ou absents

ODEURS ET BRUITS DU POÊLE

- Les premières fois que le poêle chauffe, la peinture durcit et dégage une odeur. Ouvrir une fenêtre ou une porte pour aérer et veiller à bien faire chauffer le poêle afin d'éviter ultérieurement des odeurs gênantes.
- Au cours de chauffage et du refroidissement, le poêle peut émettre des "clics". Cela est dû aux grandes différences de température que subit le matériau et non à un défaut du produit.

RELEVAGE DE PORTE MAL POSITIONNÉ

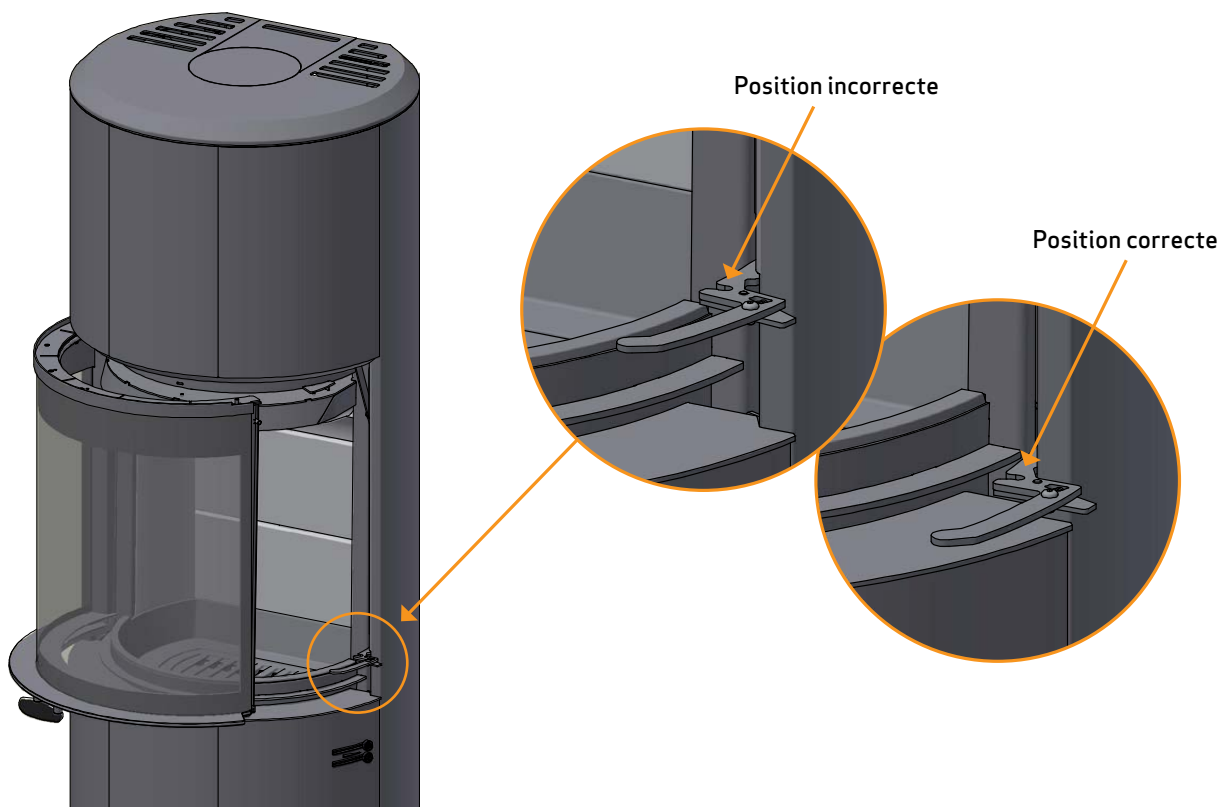
Lorsque la porte est ouverte latéralement, il peut arriver que le relevage de porte soit repoussé dans la mauvaise position. Il est alors impossible de refermer correctement la porte.



POIGNEE DE PORTE FERMEE LRS D'UNE OUVERTURE LATERALE

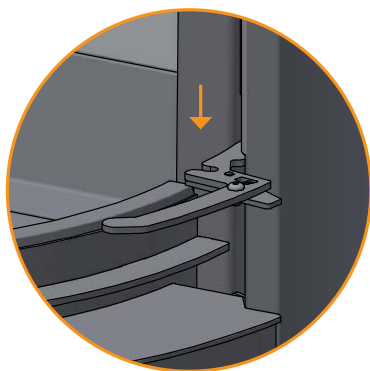
Pour ouvrir la porte latéralement, la poignée sur le côté droit doit être ouverte et rester dans cette position jusqu'à la fermeture de la porte. Lors du nettoyage de la vitre, il est possible de repousser par erreur la poignée en position fermée alors que la porte est encore ouverte. Cela libérera le contrepoids à l'intérieur du poêle et fera remonter la poignée de 70 mm environ.

Pour refermer correctement la porte, il faut pousser la poignée vers le bas et la tirer en position d'ouverture.



Pousser la poignée vers le bas

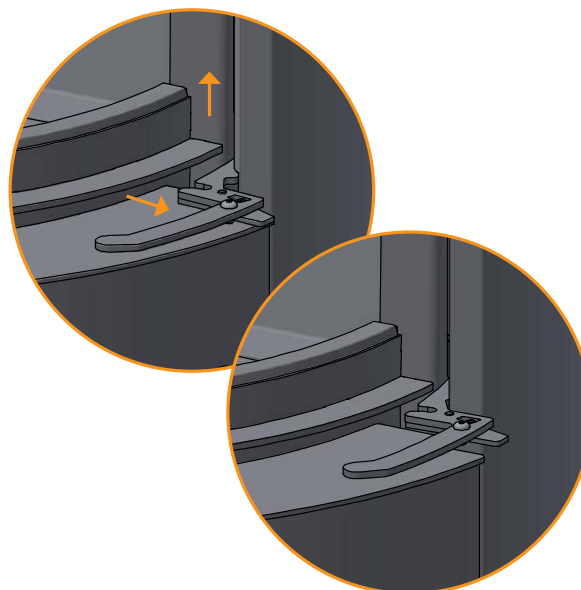
1



Tourner la poignée en position ouverte et la remonter de 8 mm environ.

2

La poignée se remet en position correcte d'ouverture



DROIT DE RECLAMATION / GARANTIE

Tous les produits Scan de chauffage au bois sont fabriqués dans des matériaux de toute première qualité et soumis à un contrôle qualité sévère avant de quitter l'usine. Si malgré cela des défauts ou vices de fabrication apparaissent, nous accordons un droit de réclamation/une garantie de 5 ans.

Lors de tout contact avec nous ou nos revendeurs Scan concernant ces questions, il convient de toujours indiquer le numéro d'enregistrement du poêle.

Le droit de réclamation/la garantie comprend toutes les pièces qui, en raison de défauts de fabrication ou de conception, selon l'évaluation de Scan A/S, doivent être remplacées ou réparées.

Le droit de réclamation/la garantie est accordé au premier acheteur et ne peut être transmis (excepté en cas de vente intermédiaire).

Le droit de réclamation/la garantie ne couvre que les dégâts résultant de défauts de fabrication ou de conception.

LES POINTS SUIVANTS NE SONT PAS COUVERTS PAR LE DROIT DE RECLAMATION/LA GARANTIE

- Pièces d'usure, comme par ex. plaques de doublage, déflecteurs de fumée, grille de décendrage, vitres, carreaux de céramique ou pierres ollaires et joints d'étanchéité, peinture (à l'exception de dégâts pouvant être constatés à la livraison). Les pierres ollaires étant des matériaux naturels, des variantes d'aspect sont inévitables et ne peuvent donner droit à réclamation
- Défauts qui apparaissent en raison d'influences physiques ou chimiques extérieures au cours du transport, dans l'entrepôt, lors du montage et ultérieurement
- Encrassement de suie qui apparaît en raison d'un mauvais tirage dans le conduit de cheminée, bois humide ou mauvaise utilisation
- Frais liés à des dépenses supplémentaires de chauffage en relation avec la réparation
- Frais de transport
- Frais en relation avec l'installation et le démontage du poêle

LE DROIT DE RECLAMATION/LA GARANTIE DEVIENT CADUC

- En cas de montage défaillant (le monteur est seul responsable de respecter et d'observer les lois et autres réglementations des autorités en vigueur à tout moment ainsi que les instructions de montage et d'utilisation, fournies par nous, du poêle et de ses accessoires)
- En cas d'utilisation erronée et d'utilisation de combustibles non autorisés ou de pièces de rechange autres que des pièces originales (voir ces instructions de montage et d'utilisation)
- Si le numéro d'enregistrement du poêle a été retiré ou endommagé
- En cas de réparations qui n'ont pas été effectuées conformément à nos indications ou celles d'un revendeur Scan agréé
- En cas de modification quelconque de l'état initial du produit Scan ou de ses accessoires
- Le droit de réclamation/la garantie n'est valable que pour le pays dans lequel le produit Scan a été livré à l'origine

Numéro d'enregistrement du produit

Rappelez ce numéro pour toute demande