

FR
SCAN
84

FR - INSTRUCTIONS DE MONTAGE ET D'UTILISATION

SCAN 84 SOAPSTONE




SCAN®

INSTRUCTIONS DE MONTAGE ET D'UTILISATION SCAN 84 SOAPSTONE

FÉLICITATIONS POUR L'ACQUISITION DE VOTRE NOUVEAU POËLE SCAN

Vous avez choisi un produit de l'un des principaux producteurs européens de poêles, et nous sommes convaincus que votre poêle vous apportera un grand plaisir.

Afin de profiter au maximum du poêle, il est important de suivre nos conseils et indications. Ce manuel doit être conservé pendant toute la durée de l'utilisation et transmis en cas de vente du poêle.

SCAN 84
MODERN
SOAPSTONE



SCAN 84
MODERN MAXI
SOAPSTONE



SUMARIE

■ CARACTERISTIQUES TECHNIQUES	4		
Installation	4	Numéro d'enregistrement du produit	7
Securité	4	Dimensions	8
Caractérisiqiques techniques	5	Dessins d'installation	9
Plaque signalétique	7		
■ MONTAGE	11		
Outillage pour le montage du poêle à bois	11	Distance de securité	13
Pièces détachées	11	Désassemblage de la palette en bois	14
Accessoires	11	Désassemblage de la protection de transport	15
Mise au rebut de l'emballage	11	Réglage en hauteur du poêle	16
Exigences concernant l'habitation	11	Montage de la buse	17
Prise d'air extérieur	11	Montage des parois latérales en pierre ollaire	19
Système de combustion fermée	12	Socle tournant	21
Conduit de cheminée existant et conduit de cheminée modulaire	12	Poignée	21
Raccordement entre poêle et cheminée en acier	12	Accumulateurs de chaleur	22
Exigences pour la cheminée	13	Surface d'appui	23
Exigences relatives aux conduits isolés	13	Plaque de sol	23
■ MODE D'EMPLOI	24		
Technique CB (Clean Burn/combustion propre)	24	Défecteurs de fumée	24
Air primaire	24	Tiroir a cendres	24
Air secondaire	24	Crochet pour la grille de décentrage	25
■ CONSEILS DE CHAUFFAGE	26		
Premier allumage et durcissement de la peinture	26	Utilisation dans différentes conditions atmosphériques	27
Chauffage respectueux de l'environnement	26	Chauffage au printemps et en automne	27
Allumage	26	Fonction de la cheminée	27
Chauffage continu	27	Feu de cheminée	28
Précautions contre les surchauffes	27	Instructions générales	28
■ MANIEMENT DU COMBUSTIBLE	29		
Choix de bois/combustible	29	Humidité	29
Préparation	29	Combustibles interdits	29
Stockage	29	Pouvoir calorifique du bois	29
■ MAINTENANCE	30		
Ramonage de la cheminée et nettoyage du poêle cheminée	30	Surface peinte	30
Contrôle de poêle cheminée	30	Retrait des déflecteurs de fumée et doublure de foyer	31
Entretien	30	Nettoyage de la vitre	33
Plaques de doublage	30	Mise au rebut des pièces du poêle	33
Joint céramiques	30		
■ RECHERCHE DE PANNES	34		
■ DROIT DE RECLAMATION / GARANTIE	36		

CARACTERISTIQUES TECHNIQUES

INSTALLATION

- Le propriétaire de la maison a la responsabilité de faire effectuer l'installation et le montage conformément à la réglementation nationale, européenne et locale du bâtiment ainsi qu'aux renseignements indiqués dans ces instructions de montage et d'utilisation
- L'installation d'un nouvel appareil de chauffage au bois doit être déclarée aux autorités locales de contrôle du bâtiment. Il est également obligatoire de faire inspecter et approuver l'installation par un ramoneur local avant la mise en service, suivant réglementation locale.
- Afin d'assurer le fonctionnement et la sécurité optimum de l'installation, nous recommandons de faire effectuer l'installation par un monteur professionnel. Notre revendeur Scan peut vous recommander/indiquer un monteur dans votre région Vous trouverez des informations sur nos revendeurs Scan sur www.scan-stoves.com

SECURITÉ

D'éventuelles modifications du produit, effectuées par le revendeur, le monteur ou l'utilisateur, peuvent avoir pour résultat un fonctionnement incorrect du produit et modifier les conditions de sécurité. Il en est de même du montage d'accessoires ou d'options non fournis par Scan A/S. Cela peut également arriver dans le cas où des pièces nécessaires au fonctionnement et à la sécurité du poêle ont été démontées ou retirées.



■ NOTA!

VOUS OBTENEZ LE MEILLEUR
USAGE DU POÊLE
EN UTILISANT UN ALLUMAGE
"TOP-DOWN"

VOIR
"CONSEILS DE CHAUFFAGE"



CARACTÉRISTIQUES TECHNIQUES

Essai effectué selon EN 16510		
	Classification de l'appareil	Type BF
P_{nom}	Puissance thermique nominale	5 kW
η_{nom}	Rendement utile à la puissance thermique nominale	81 %
$\eta_{s nom}$	Efficacité énergétique saisonnière pour le chauffage des locaux	71 %
EEI	Index de rendement énergétique	107
	Classe énergétique	A+
	Combustible	Bois*
	Longueur max. des bûches (placées verticalement)	350 mm
$M_{h nom}$	Consommation de combustible	1.6 kg/h
	Quantité par chargement	1.3 kg
	Quantité de bois, max.	1.9 kg
CO_{nom}	Emission de CO pour 13% d'O ₂ à la puissance thermique nominale	0.078 % 979 mg/Nm ³
$NO_{x nom}$	NO _x à 13% O ₂ à la puissance thermique nominale	95 mg/Nm ³
OGC_{nom}	OGC à 13% O ₂ à la puissance thermique nominale	56 mg/Nm ³
PM_{nom}	Poussière à 13% O ₂ à la puissance thermique nominale	22 mg/Nm ³
p_{nom}	Dépression à la puissance thermique nominale	11 Pa
	Dépression de fonctionnement recommandée	18-20 Pa
	Besoin en air de combustion	16.1 m ³ /h
$T_{fg nom}$	Température de la cheminée à la puissance thermique nominale	236 °C
$T_{s nom}$	Température de la fumée à la buse à la puissance thermique nominale	294 °C
T class	Classe de température	T400
$\emptyset_{f.g nom}$	Quantité de fumée à la puissance thermique nominale	5.6 g/sec
V_h	Débit de fuite	0 m ³ /h
	Fuite avant essai à une pression de 5 Pa	0.73 m ³ /h
	Fuite avant essai à une pression de 10 Pa	1.59 m ³ /h
	Fuite avant essai à une pression de 15 Pa	2.10 m ³ /h
CON/INT	Service ininterrompu (CON)/Fonctionnement par intermittence (INT)	INT**
	Classement de réaction au feu	A1

* Utilisez uniquement les carburants recommandés - désignation I.

** La combustion intermittente correspond ici à l'utilisation normale du poêle cheminée. Cela signifie que chaque charge de combustible doit avoir brûlé et formé suffisamment de braises avant que le feu soit à nouveau alimenté en bûches.

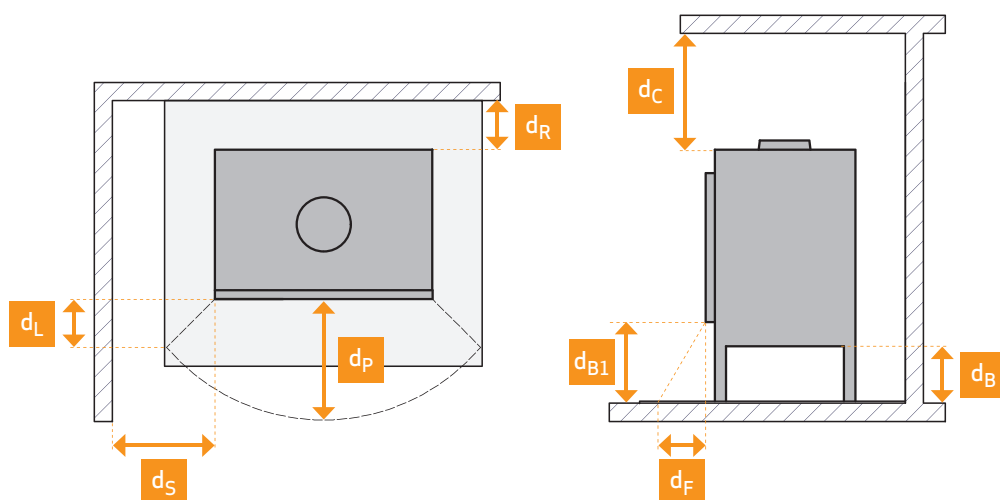
CARACTÉRISTIQUES TECHNIQUES


Données techniques de base

Matériaux	Acier inoxydable Fonte Vermiculite Verre
Traitement de surface	Senotherm
d_{out1}	Pièce de raccordement, diam. int. (pour tuyau extérieur) 144 mm
d_{out2}	Pièce de raccordement, diam. ext. (pour tuyau extérieur) 148 mm
d_{out3}	Pièce de raccordement, diam. int. (pour tuyau intérieur) 157 mm
d_{out4}	Pièce de raccordement, diam. ext. (pour tuyau intérieur) 161 mm
	Arrivée d'air frais, diamètre ext. 100 mm
L	Dimensions principales (Profondeur) 465 mm
H	Dimensions principales (Hauteur) 1279/1622 mm
W	Dimensions principales (Largeur) 492 mm
m	Poids - Scan 84 (Modern Soapstone/Modern Maxi Soapstone) env. 192/223 kg
m_{chim}	Charge maximale d'une cheminée que le poêle peut supporter 120 kg

Distance minimale par aux matériaux inflammables (tuyau non isolé)

d_R	Arrière	100 mm
d_S	Latéral	500 mm
$d_{S(C)}$	Latéral - installation en coin	150 mm
d_C	Plafond	750 mm
d_P	Avant	900 mm
d_F	Avant (par rapport au sol)	0 mm
d_L	Rayonnement latéral	0 mm
d_B	De puis le sol	0 mm
d_{B1}	Du bord inférieur de la porte au sol	340 mm
d_{non}	Distances minimales par rapport aux non combustibles	50 mm



 Le poêle à bois est fabriqué conformément au type d'homologation mentionné dans la notice de montage et d'utilisation du produit. Veuillez lire attentivement les instructions générales!

Vous trouverez la déclaration DoP sur notre site Internet www.scan-stoves.com

PLAQUE SIGNALÉTIQUE

Tous les poêles Scan sont munis d'une plaque signalétique qui indique les normes de mise à l'essai et la distance à des matériaux combustibles.

La plaque signalétique se trouve à l'arrière du poêle.



La plaque signalétique se trouve à l'arrière du poêle.

Plaque signalétique

1	Scan 84 Modern Soapstone		CE 25	9
2	Scan 84 Modern Maxi Soapstone			
3	Standard:	EN 16510-1:2022, EN 16510-2-1:2022		
4	Approved by:	DTI - NB no. 1235		
5	Classification of appliance:	Type BF		
6	Use only these recommended fuels:	Wood logs (I)		
7	Manufacturer:	Jøtul AS, POB 1411, N-1602 Fredrikstad, Norway		
8	DOP:	90184601-CPR-20260209		
	Intended use:	Space heating in residential buildings		
	P_{nom}	5	kW	10
	η_{nom}	81	%	
	CO_{nom} (13% O ₂)	979	mg/m ³	Read instruction manual for further information The appliance can be used in a shared flue
	NO_{xnom} (13% O ₂)	95	mg/m ³	
	OGC_{nom} (13% O ₂)	56	mg/m ³	
	PM_{nom} (13% O ₂)	22	mg/m ³	
	P_{nom}	11	Pa	
	d_R	100	mm	The distances apply to stoves without insulated flue pipe
	d_S	500	mm	
	d_C	750	mm	
	d_P	900	mm	
	d_F	0	mm	
	d_L	0	mm	
	d_B	0	mm	
	12067726 90184657-P02			
	Serial number: 293A1F0004			
				11
				12

EXPLICATION DE LA PLAQUE SIGNALÉTIQUE

- 1 Type, numéro ou désignation du modèle permettant d'identifier le produit
- 2 Normes en vigueur
- 3 Société / laboratoire d'essai où la certification a eu lieu
- 4 Classification de l'appareil
- 5 Combustibles recommandés
- 6 Nom et adresse du fabricant
- 7 Document de déclaration de performance
- 8 Tableau des valeurs

P_{nom} - puissance nominale

η_{nom} - rendement utile à la puissance thermique nominale

CO_{nom} - émission de CO pour 13 % d'O₂ à la puissance thermique nominale

NO_{xnom} - NO_x à 13 % O₂ à la puissance thermique nominale

OGC_{nom} - OGC à 13 % O₂ à la puissance thermique nominale

PM_{nom} - poussière à 13 % O₂ à la puissance thermique nominale

P_{nom} - dépression à la puissance t. nominale

Distance min. par aux matériaux inflammables:

d_R - arrière

d_S - latéral

d_C - plafond

d_P - avant

d_F - avant (par rapport au sol)

d_L - rayonnement latéral

d_B - de puis le sol

9 Marque de conformité CE - Les chiffres indiquent l'année de délivrance du certificat

10 Instructions

11 Numéro de plaque signalétique

12 Numéro d'enregistrement du produit

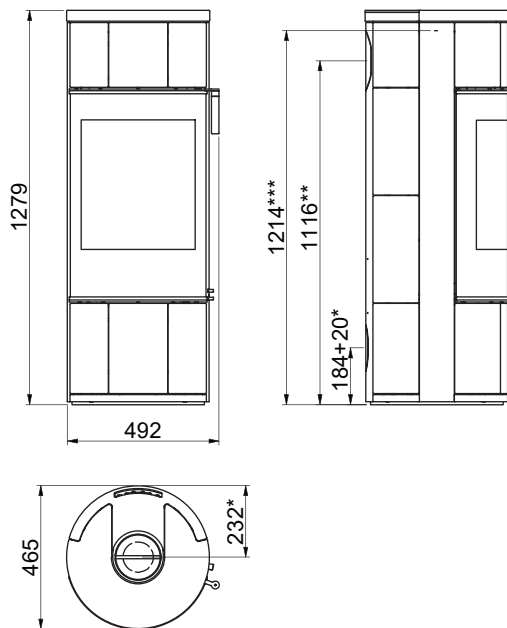
NUMÉRO D'ENREGISTREMENT DU PRODUIT

Tous les poêles Scan sont munis d'un numéro d'enregistrement du produit. Il est propre à votre poêle et il peut être nécessaire de s'y référer lorsque vous contactez Scan A/S ou votre revendeur, par exemple pour l'entretien ou la commande de pièces détachées.

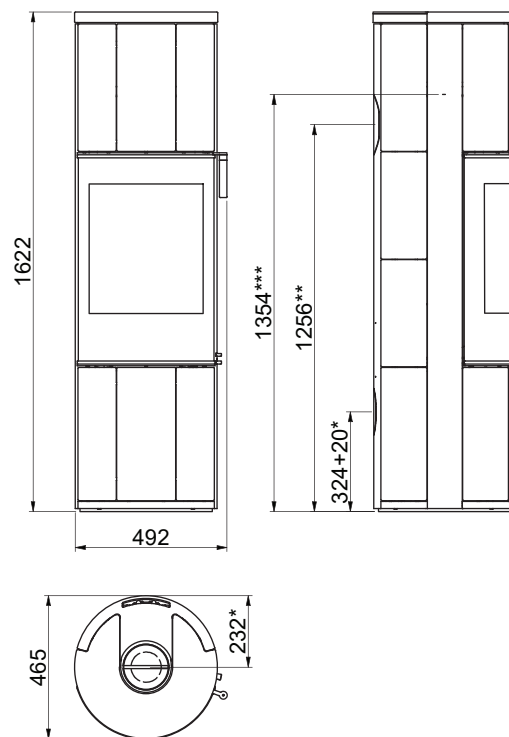
Nous vous recommandons de prendre une photo de la plaque signalétique et de la sauvegarder sous format numérique, ou de noter le numéro dans un endroit sûr, par exemple avec les documents relatifs à votre logement.

DIMENSIONS

Scan 84 (Modern)



Scan 84 (Modern Maxi)



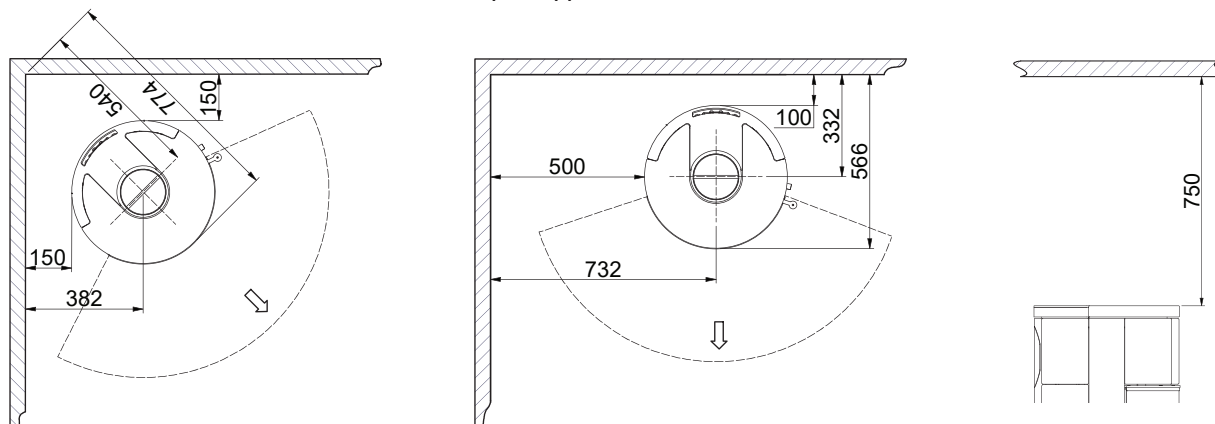
Toutes les distances sont en mm

Toutes les distances sont des distances minimales

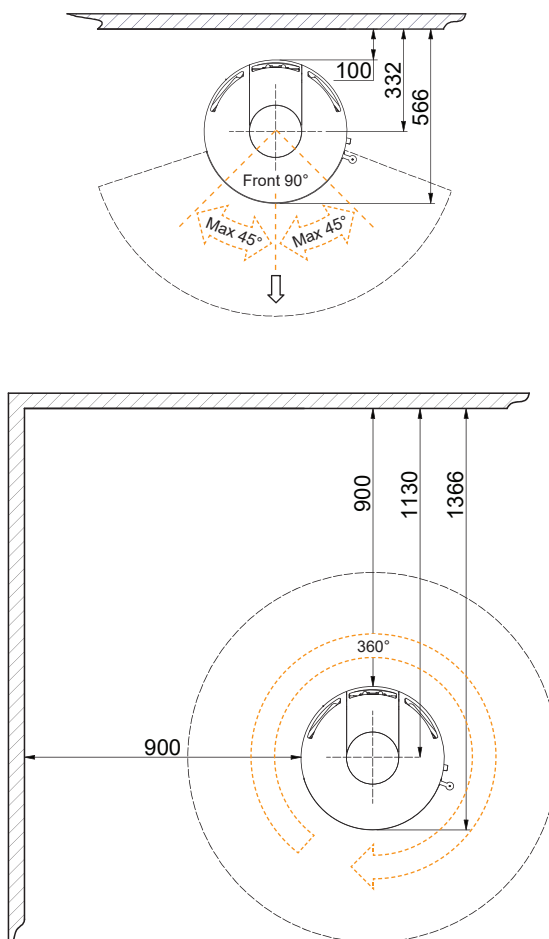
* Prise d'air extérieur Ø 100 mm

*** Hauteur jusqu'au début de la pièce de raccordement en cas de sortie par le haut

Distance minimale par rapport aux matériaux inflammables



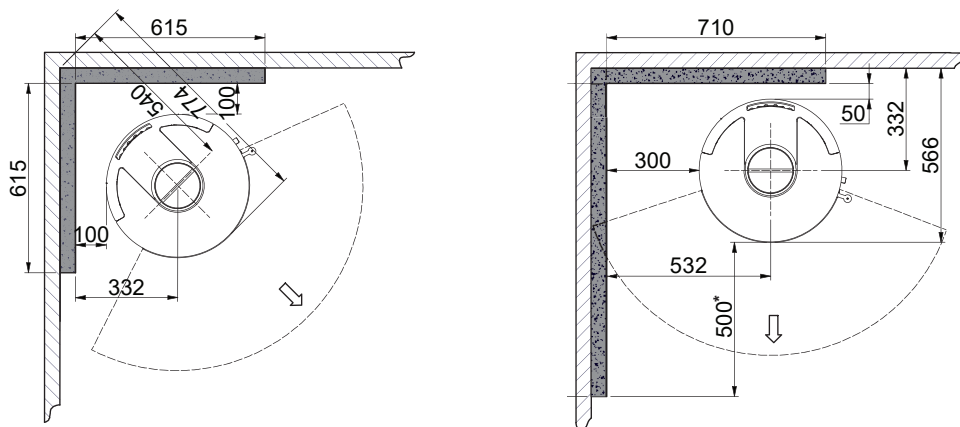
Distance minimale par rapport aux matériaux inflammables avec socle tournant (Accessoire)



 Matériau inflammable

Toutes les distances sont en mm
 Toutes les distances sont des distances minimales
 Ces distances sont valables pour un conduit de fumée non isolé jusqu'au poêle

Distance minimale à un mur inflammable avec une protection thermique



Matériau inflammable



Cloison pare-feu, par ex. pare-feu Jøtul de 50 mm, briques réfractaires de 110 mm ou autre matériau avec des capacités ignifuges et isolantes similaires

Toutes les distances sont en mm

Toutes les distances sont des distances minimales

Ces distances sont valables pour un conduit de fumée isolé jusqu'au poêle

*Distance au verre

MONTAGE

OUTILLAGE POUR LE MONTAGE DU POÊLE À BOIS

- Niveau à bulles
- Pince coupante
- Clé plate
- Clé Allen 4 mm

PIÈCES DÉTACHÉES

Les pièces détachées suivantes se trouvent dans la chambre de combustion du poêle:

- Pièce de raccordement 157 mm pour conduit de fumées intérieur
- **Scan 84 modern soapstone:** 7 m. joint d'isolation
- **Scan 84 modern maxi soapstone:** 9 m. joint d'isolation
- Gant
- Joint pour la buse

ACCESSOIRES

- Petite plaque de sol de forme en verre ou en acier
- Petite plaque de sol de forme ovale en verre ou en acier
- Adaptateur d'air frais pour socle tournant
- **Scan 84 Maxi** (4 d'env. 40 kg): Kit accumulateur de chaleur
- Grande plaque de sol de forme en verre ou en acier
- Socle tournant
- Poignée - 3 types différents
- Couverture de ramonage

MISE AU REBUT DE L'EMBALLAGE

Les poêles Scan peuvent être livrés avec l'emballage suivant:

Emballage en bois	L'emballage en bois, réutilisable, peut après utilisation être brûlé comme un produit neutre en CO ₂ ou remis au recyclage
Mousse	A mettre au recyclage ou au rebut
Sacs plastiques	A mettre au recyclage ou au rebut
Film étirable/film plastique	A mettre au recyclage ou au rebut

EXIGENCES CONCERNANT L'HABITATION

Le poêle doit être installé dans des pièces bien ventilées. Une bonne ventilation est essentielle au bon fonctionnement de votre poêle.

Nous recommandons d'installer des détecteurs de fumée dans la maison.

Les distances indiquées dans le manuel ne s'appliquent que si vous ne dépassez pas la charge maximale de bois. Elles vous préservent contre le risque d'incendie.

Il faut cependant évaluer dans quelle mesure les meubles et autres objets ne risquent pas de dessécher à proximité du poêle.

- Vérifiez que les réglementations nationales et locales sont respectées lors de l'installation

PRISE D'AIR EXTERIEUR

Dans une maison bien isolée, l'air utilisé pour la combustion doit être renouvelé. Cela est particulièrement important dans une maison avec ventilation mécanique. Plusieurs méthodes sont possibles. Le plus important est de faire arriver l'air dans la pièce où le poêle est installé. Le clapet de mur extérieur doit être placé le plus près possible du poêle et doit pouvoir se fermer lorsque le poêle n'est pas utilisé.

Il convient de se conformer à la réglementation locale et nationale du bâtiment concernant la prise d'air extérieur.

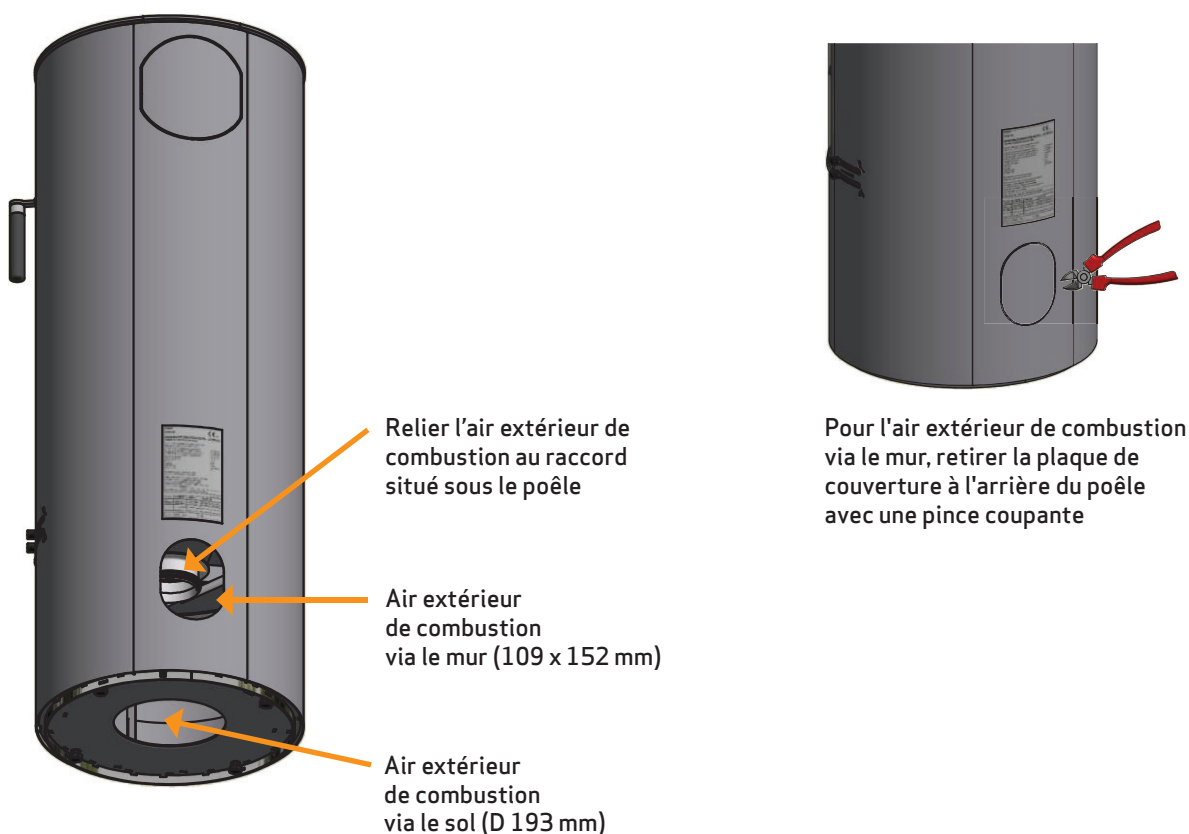
SYSTÈME DE COMBUSTION FERMÉE

Il convient d'utiliser le système de combustion fermé du poêle dans les habitations de construction récente, étanches à l'air. L'air extérieur de combustion est raccordé par l'intermédiaire d'un tuyau d'aération via le mur ou le sol.

Nous recommandons de monter une vanne dans le tuyau de ventilation afin d'éviter la condensation dans le poêle et dans le système de tuyaux, lorsque le poêle n'est pas utilisé. Il peut également être avantageux d'isoler le tuyau de ventilation.

Tuyau d'aération Ø100 mm minimum, longueur max. 6 m avec au max. 1 coude. Nous recommandons des conduits en acier lisses.

IMPORTANT: Si le poêle dispose d'un raccordement direct en air de combustion (circuit fermé), le tuyau d'alimentation en air doit être systématiquement ouvert lors du fonctionnement.



CONDUIT DE CHEMINÉE EXISTANT ET CONDUIT DE CHEMINÉE MODULAIRE

S'il est prévu de raccorder le poêle à un conduit de cheminée existant, il est astucieux de demander conseil à un revendeur Scan agréé ou un ramoneur local. Il est également possible d'obtenir des conseils quant à la rénovation éventuelle du conduit de cheminée.

- En cas de raccordement d'un conduit de cheminée modulaire, il convient de suivre les indications du fabricant concernant le raccordement du type de conduit de cheminée en question

RACCORDEMENT ENTRE POÊLE ET CHEMINÉE EN ACIER

Le revendeur Scan ou un ramoneur local peut conseiller quant au choix de la marque et des dimensions d'un conduit de cheminée en acier. Cela permet d'assurer que le conduit de cheminée correspond au poêle.

EXIGENCES POUR LA CHEMINÉE

Le conduit de cheminée doit au moins être marqué T400 et G pour essai de résistance au feu de cheminée. Nous recommandons un diamètre intérieur d'au minimum 148 mm et d'une longueur d'au moins 4 mètres.

Si vous optez pour raccorder le poêle avec un tuyau coudé, vous devez utiliser un coude courbé, car ceci assure un meilleur tirage.

Lorsque le poêle est raccordé par un tuyau coudé, la trappe de nettoyage doit être située dans la partie verticale afin de permettre le nettoyage de la partie horizontale en passant par la trappe.

Il est possible de raccorder cet appareil sur un conduit partagé si la réglementation locale le permet. Attention, ce type d'installation est interdit en France.

Il convient de respecter les exigences concernant les distances de sécurité de la cheminée et du conduit de fumée. Le fonctionnement de la cheminée doit être prouvé selon la norme EN 13384-2:2015+A1:2019 selon de la situation individuelle sur place.

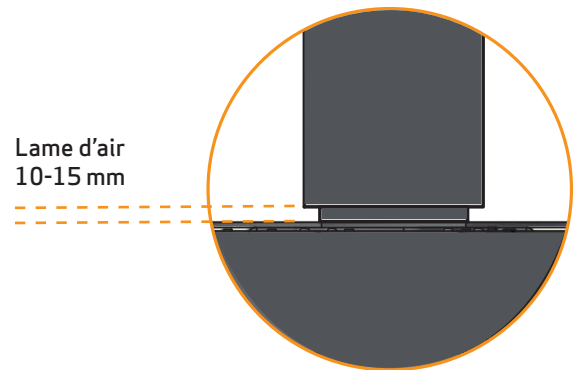
- Un mauvais choix de longueur ou de diamètre du conduit de cheminée peut entraîner un mauvais fonctionnement
- Il convient de suivre scrupuleusement les indications du fournisseur du conduit de cheminée



EXIGENCES RELATIVES AUX CONDUITS ISOLÉS

Niveau d'isolation pour les conduits isolés : T400-N1-D-Vm-L50050-G100.

La lame d'air doit être de 10-15 mm.



DISTANCE DE SECURITÉ

Il convient de respecter la réglementation européenne, nationale et locale quant aux distances de sécurité des poêles.

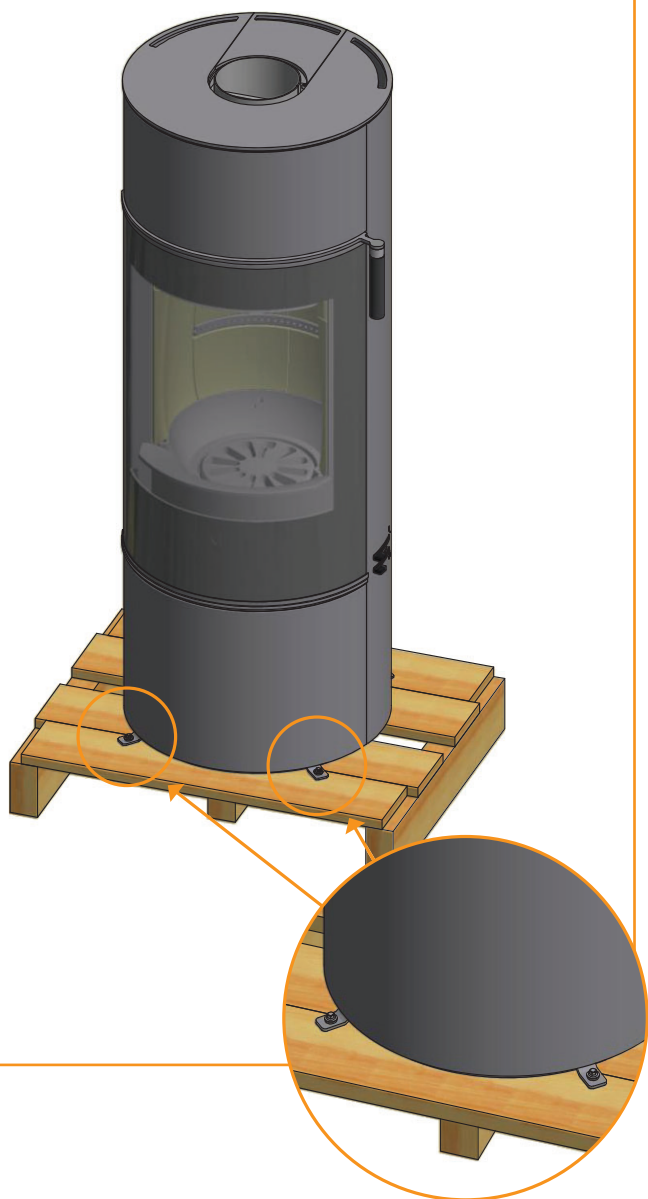
Nous recommandons une distance de 50 mm entre le poêle et un mur ininflammable pour faciliter l'entretien de l'appareil, des tuyaux et pour éviter d'endommager le mur et le poêle par réflexion de la chaleur.

DÉSASSEMBLAGE DE LA PALETTE EN BOIS

Vérifier que le poêle n'est pas endommagé avant de commencer l'installation.
Le poêle est livré fixé sur une palette en bois.

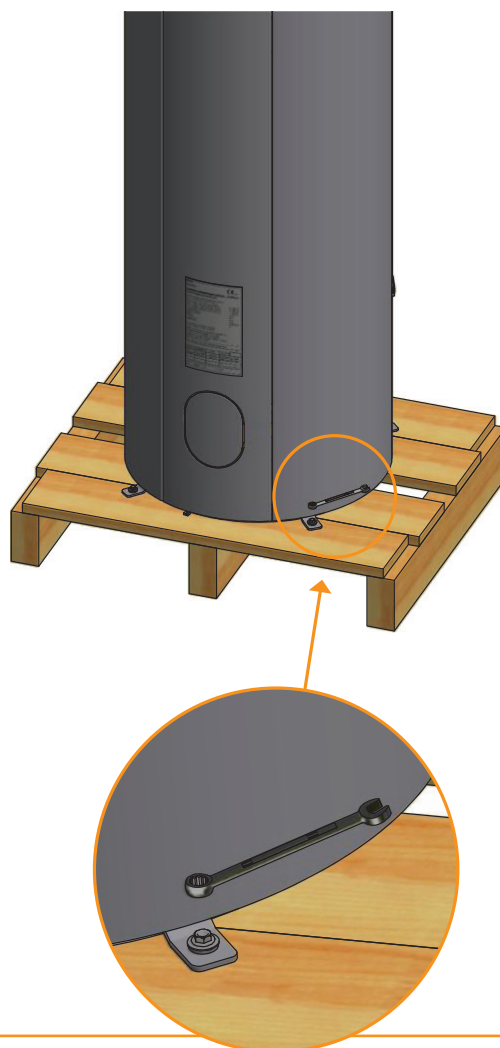
Vis à retirer

1



Démonter la vis et la garniture de fixation du poêle sur la palette en bois

2

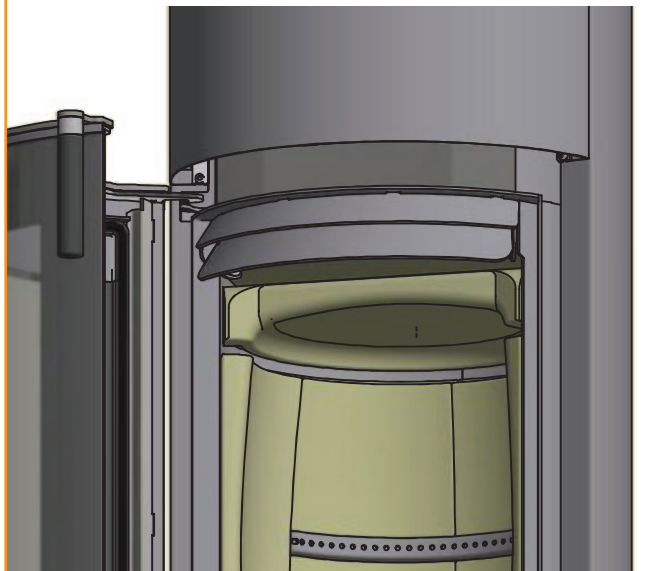


DÉSASSEMBLAGE DE LA PROTECTION DE TRANSPORT

Les déflecteurs de fumées sont fabriqués en un matériau céramique poreux fragile. Il convient de les manipuler avec précaution.

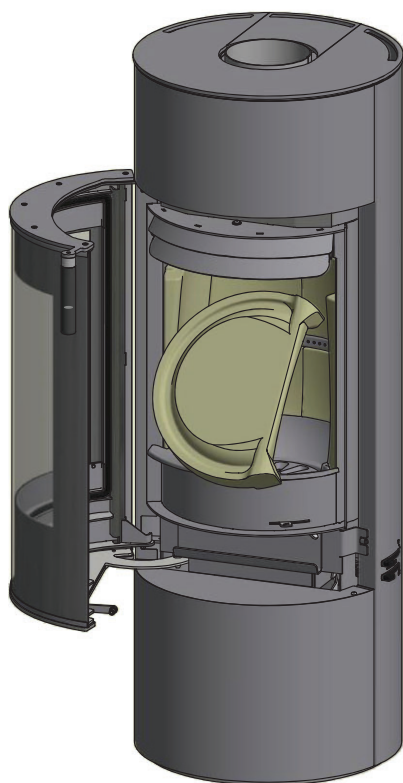
Soulever le déflecteur de fumée inférieur

1



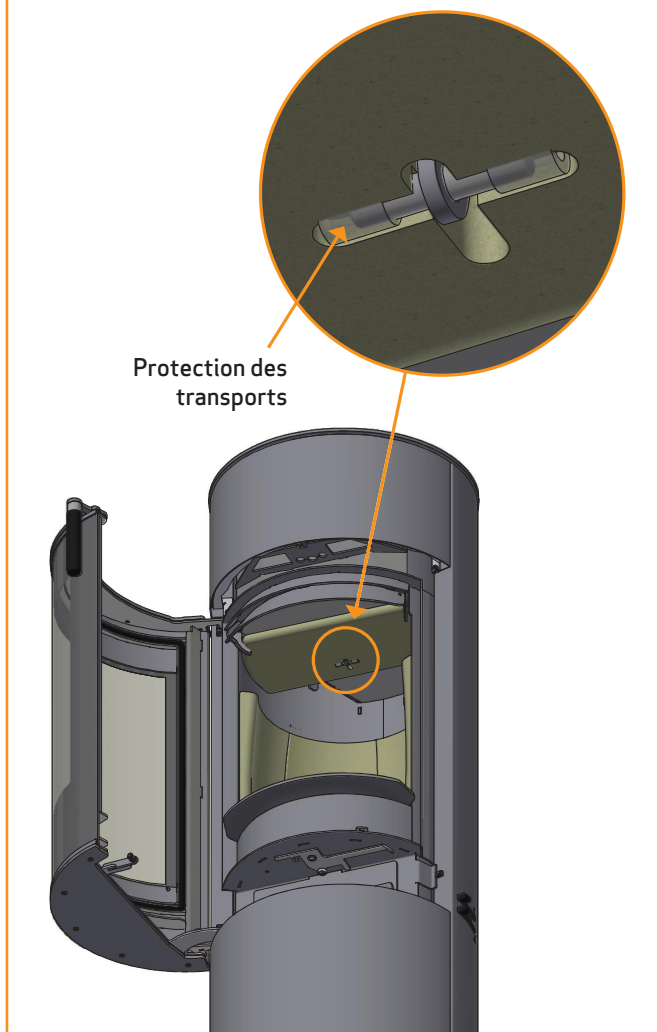
Faire pivoter le déflecteur de fumée de 90°, le faire descendre dans le foyer et le sortir

2



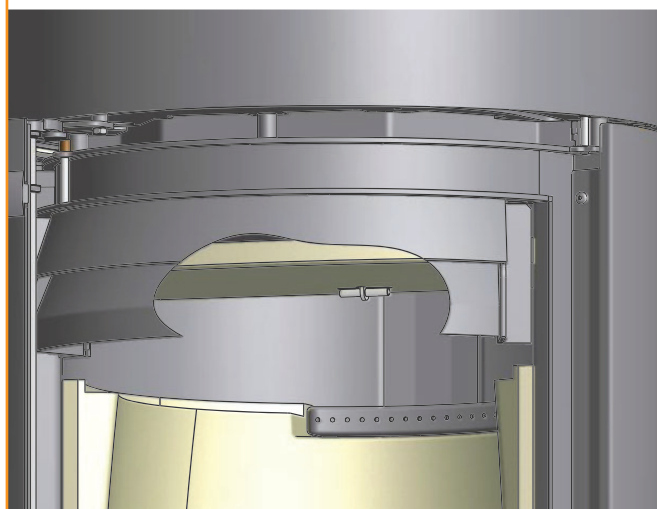
Soulever le déflecteur de fumée supérieur et retirer la protection de transport

3



Monter le déflecteur de fumée supérieur avec la goupille d'accompagnement et le déflecteur de fumée inférieur est monté ensuite

4



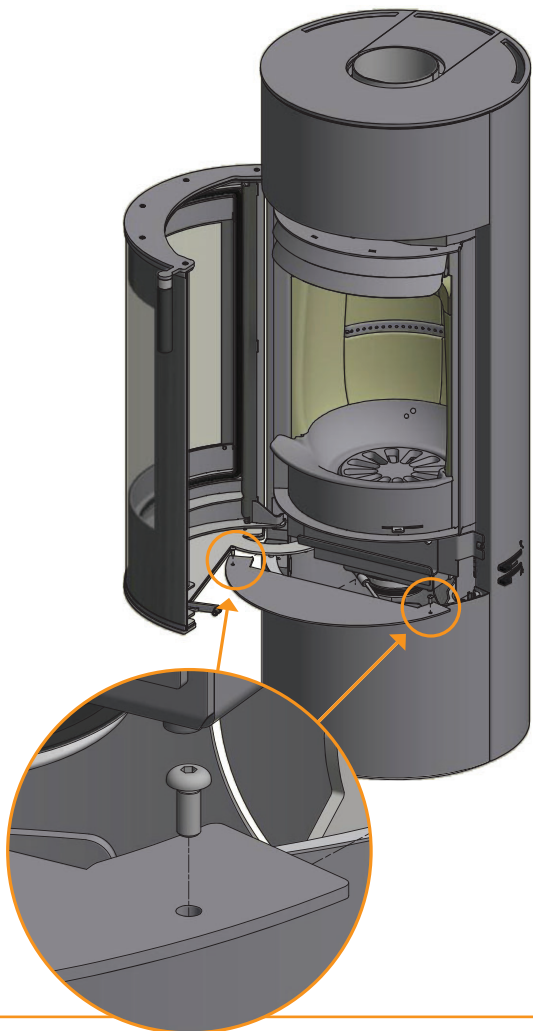
RÉGLAGE EN HAUTEUR DU POÊLE

Scan 84 est munie de 4 vis d'ajustage situées sous le poêle. Les vis d'ajustage sont utilisées pour mettre le poêle d'aplomb.

IMPORTANT: Il est très important que le poêle soit mis au niveau pour permettre une fonction optimale de la porte. Le poêle ne peut pas être ajusté après le montage final!

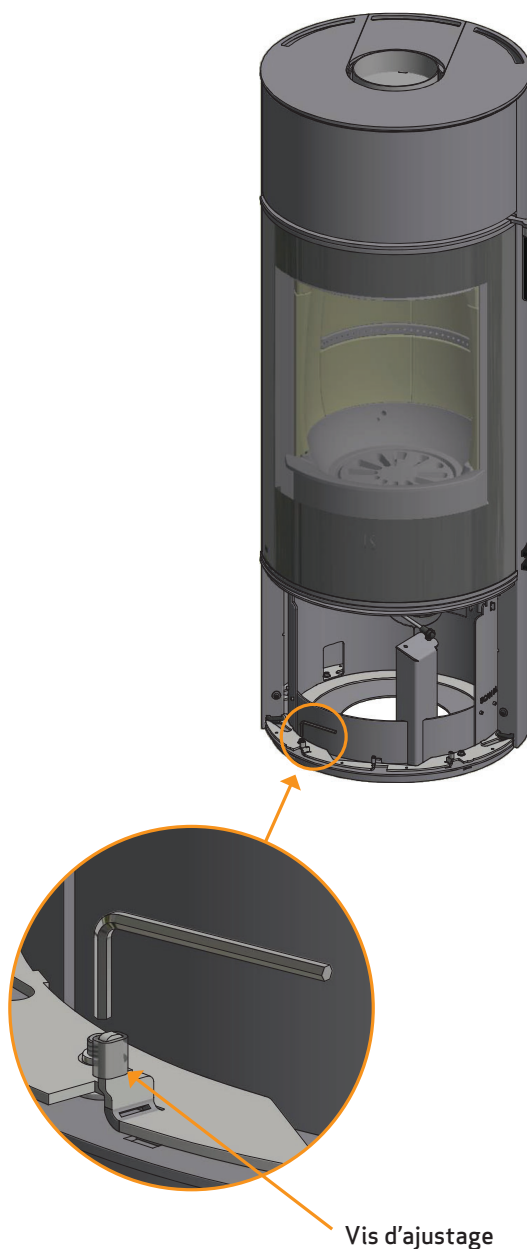
Démonter les vis de la plaque de couverture du socle

1



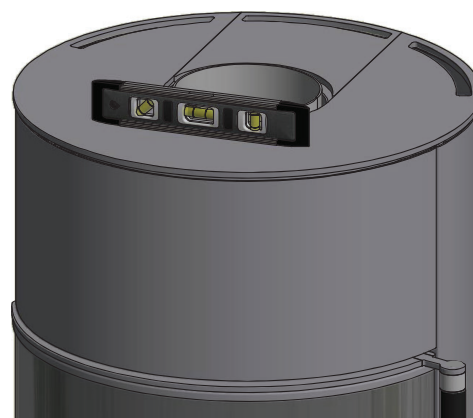
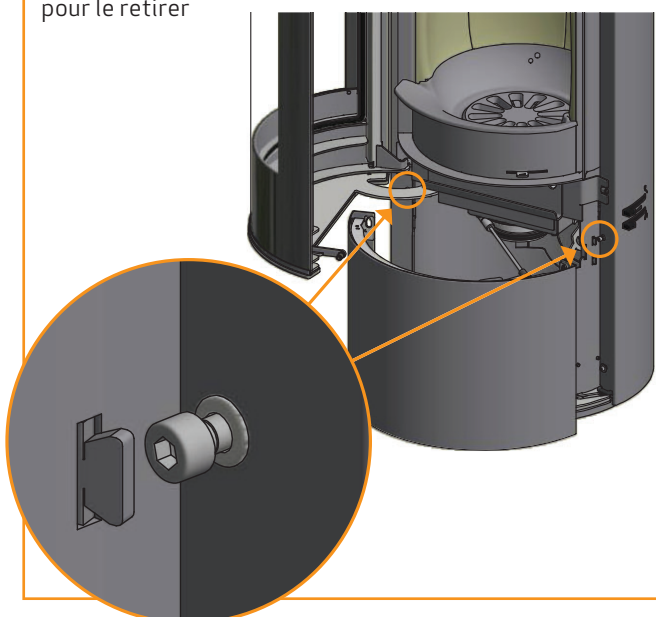
Réglage des vis d'ajustage

3



Desserrez légèrement les vis et relever l'avant du socle pour le retirer

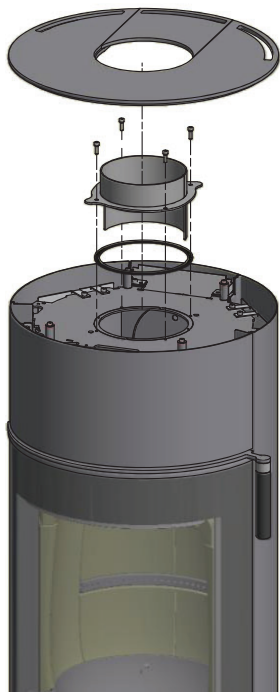
2



MONTAGE DE LA BUSE DANS LA SORTIE ARRIÈRE

Le fabricant livre le poêle préparé pour une sortie par le haut.

1
Soulever et retirer la plaque supérieure.
Dévisser et démonter la pièce de raccordement

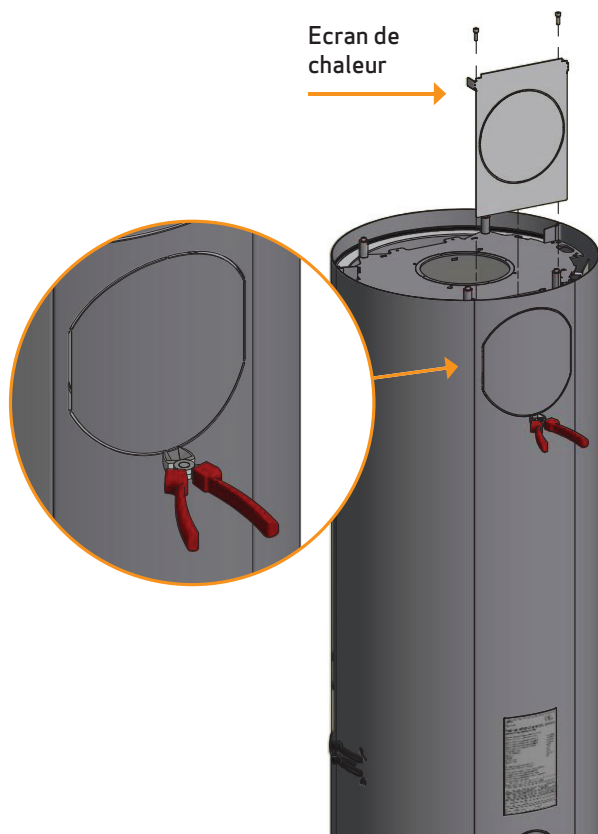


3
Important! uniquement Scan 84 Maxi:

Libérer la plaque de couverture de la plaque arrière et de l'écran de chaleur en coupant avec une pince au niveau des points de fixation



2
Dévisser et démonter l'écran de chaleur du poêle.
Libérer la plaque de couverture de la plaque arrière en coupant avec une pince au niveau des points de fixation



4
Démonter la plaque de couverture.

L'utiliser ensuite comme joint et couvercle en haut de la sortie de fumée



MONTAGE DE LA BUSE DANS LA SORTIE ARRIÈRE

Poser le joint sur la pièce de raccordement



5

Installer la pièce de raccordement à l'aide des 4 vis



6

Installer et fixer la plaque.

Remettre en place la plaque supérieure



7

MONTAGE DES PAROIS LATÉRALES EN PIERRE OLLAIRE

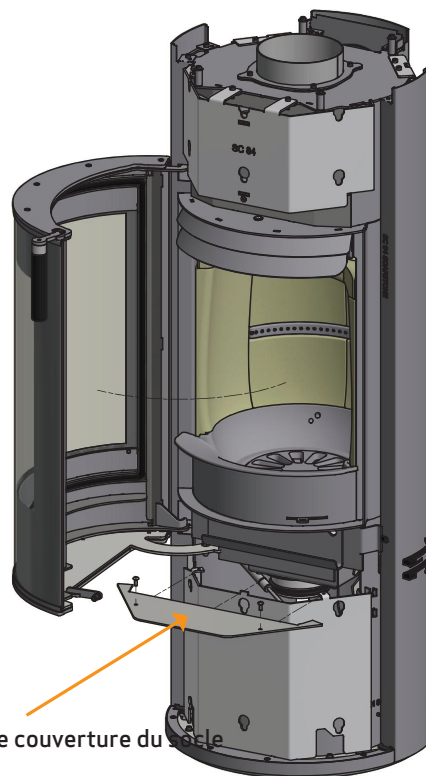
Scan 84 modern soapstone/modern maxi soapstone sont livrés avec des pierres ollaire à part, qui sont à monter sur les côtés du poêle.

La pierre ollaire est un matériau naturel, et de cette raison il peut y avoir des différences de structure et de forme.

Chaque pierre ollaire doit être montée avec les douilles de distance et les vis, qui se trouvent déjà sur les pierres.

Démonter la plaque de couverture du socle du poêle

1



Plaque de couverture du socle

Découper le joint céramique fourni (7/9 m) en longueurs adéquates et le coller sur les côtés du poêle comme cela est montré ci-dessous

▲ = Joint céramique

Scan 84 modern



Scan 84 modern



Scan 84 modern maxi



Scan 84 modern maxi



2

MONTAGE DES PAROIS LATÉRALES EN PIERRE OLLAIRE

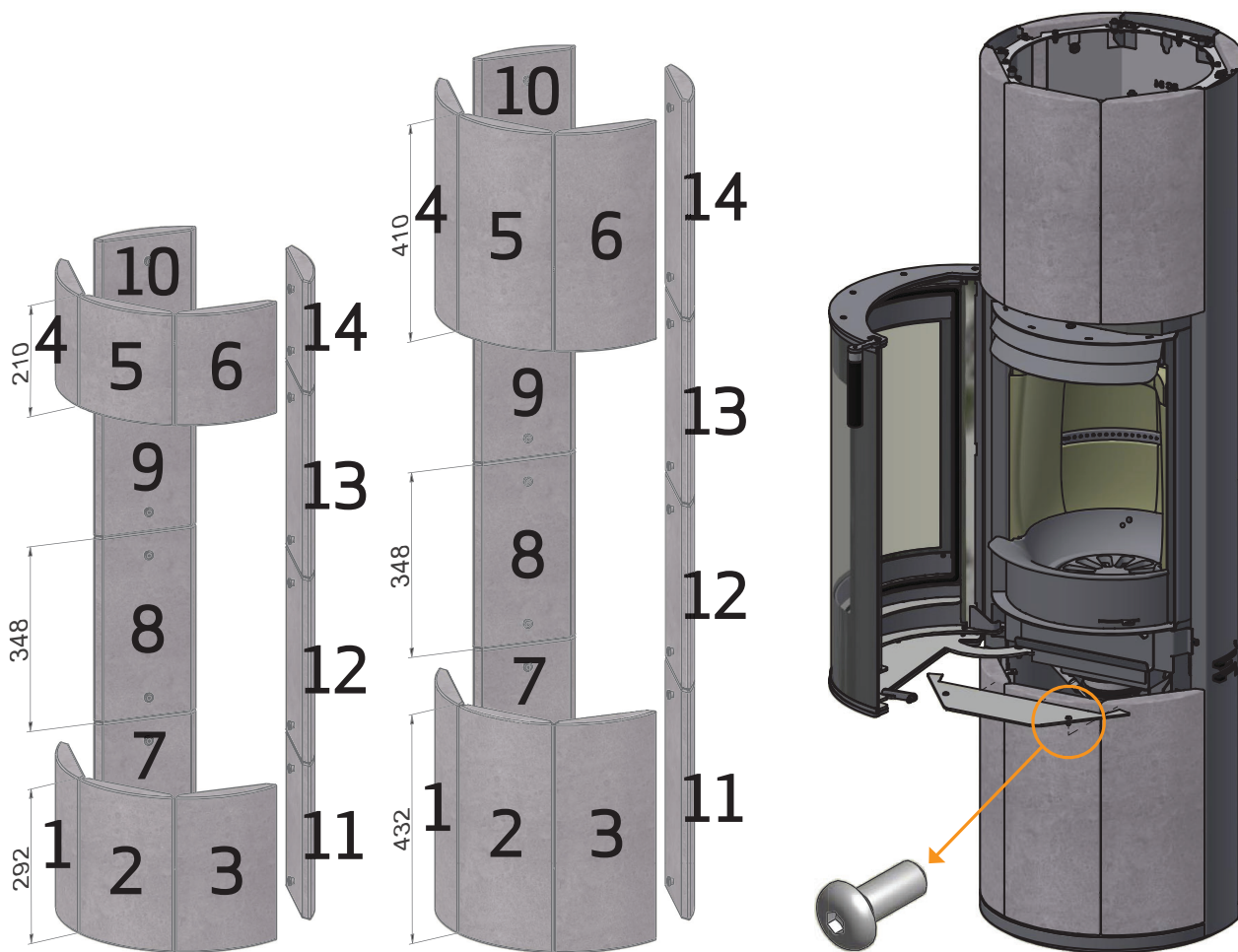
3

Accrocher les parois latérales en pierre ollaire au poêle.

Important! Commencer par la pierre no. 1.

Installer la plaque de couverture du socle.

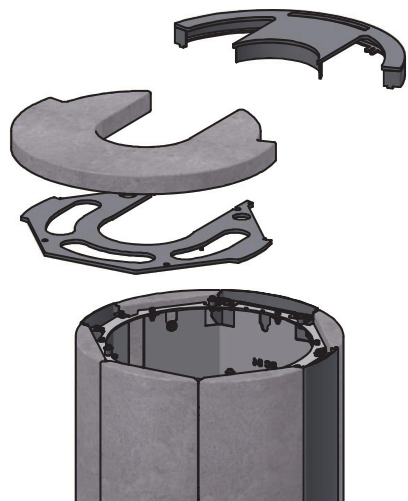
Après le montage, essuyer les pierres avec de l'eau



2 vis six pans RH M5x12

4

Placer en place la plaque supérieure



Plaque supérieure pour sortie arrière



Plaque supérieure pour sortie par le haut



SOCLE TOURNANT (ACCESSORIE)

La socle tournant est disponible en option.

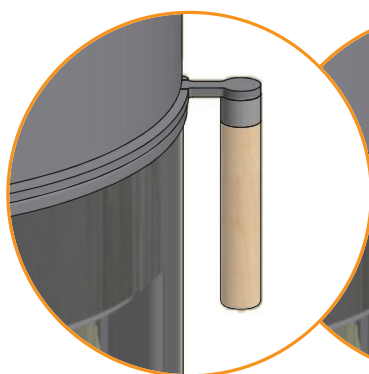
Voir les instructions séparées fournies avec le socle tournant.



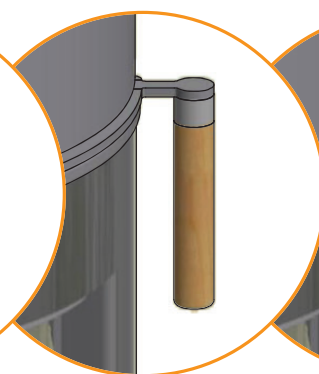
Socle tournant

POIGNÉE (ACCESSORIE)

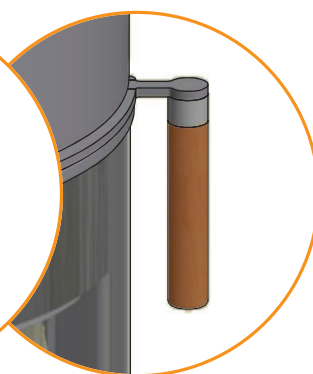
Le poêle est livré avec une poignée noire, mais peut être sélectionné comme accessoire dans les couleurs de bois ci-dessous.



Pure natural (Chêne)



Golden (Chêne)



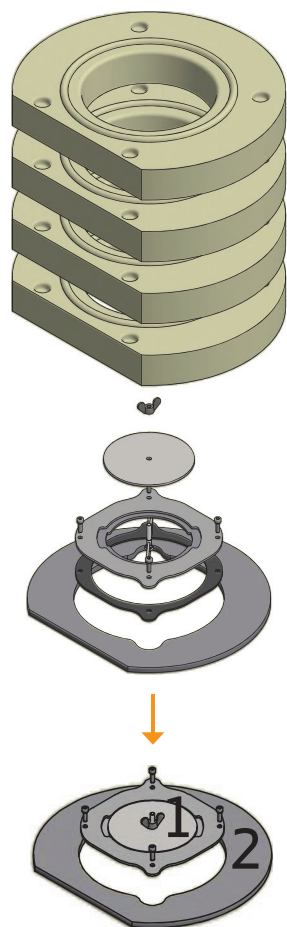
Mocca (Chêne)

ACCUMULATEURS DE CHALEUR (ACCESSOIRES)

C'est possible pour Scan 84 - Modern Maxi.

Le matériau utilisé offre une capacité d'accumulation de chaleur exceptionnelle, qui permet d'optimiser la restitution de chaleur après l'extinction du feu.

Accumulateurs de chaleur



SORTIE DESSUS

La plaque conductrice de chaleur doit toujours être montée sous les pierres accumulant la chaleur

Monter la pièce 2 (plaque conductrice de chaleur) et les quatre pierres.

La pièce 1 (porte de nettoyage) ne doit pas être utilisée.

SORTIE ARRÎÈRE

Porte de nettoyage uniquement à utiliser lors d'une sortie arrière.

D'abord monter la pièce 1 (porte de nettoyage), puis placer la pièce 2 (plaque conductrice de chaleur) et les quatre pierres.

Quand il faut nettoyer le poêle, il est facile d'enlever la porte de nettoyage par moins de l'écrou à oreilles.

SURFACE D'APPUI

Tous les produits de notre gamme sont considérés comme des appareils légers qui ne nécessitent normalement pas de renforcement du plancher mais peuvent être placés sur des solives/un plancher classiques.

Il convient bien entendu de s'assurer que le support sur lequel le poêle est placé permet de supporter le poids de l'installation. En cas de doute sur la capacité de charge du sol, veuillez consulter un expert en bâtiment.

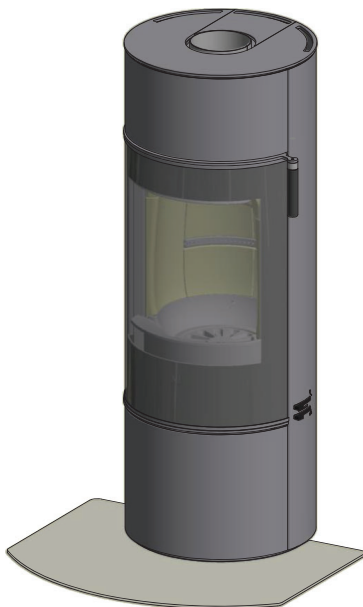
PLAQUE DE SOL (ACCESSOIRES)

En cas d'installation du poêle sur un sol combustible, il convient de respecter la réglementation nationale et locale du bâtiment en ce qui concerne les dimensions d'un support non combustible devant couvrir le sol autour du poêle.

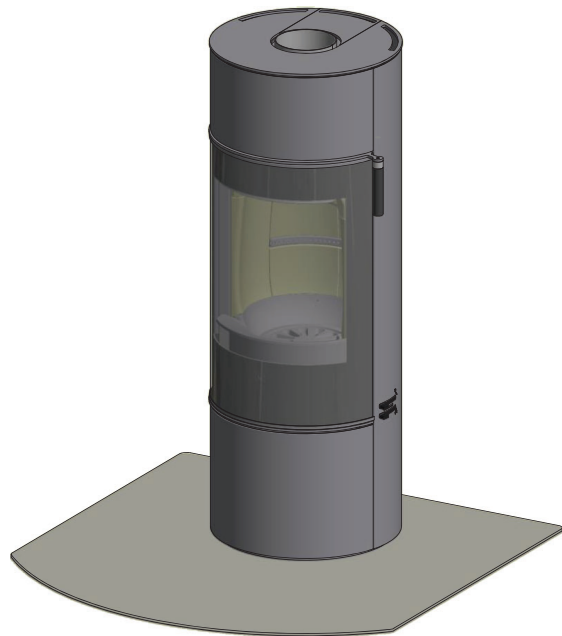
Votre revendeur Scan local peut vous renseigner et vous conseiller en ce qui concerne la protection des matériaux combustibles autour du poêle.

La fonction de la plaque de sol est de protéger le sol et les matériaux combustibles contre d'éventuelles chutes de braises. La plaque au sol peut être en acier ou en verre. Le poêle peut aussi être installé sur une surface de brique, de pierre naturelle ou autre matériau similaire.

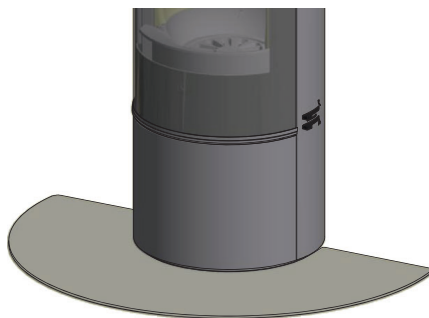
Ce poêle-cheminée Scan présente une plaque intégrée sur le sol, il peut donc être installé directement sur un matériau combustible.



Petite plaque de sol
de forme en verre ou en acier
(Convient pour une installation en coin)



Grande plaque de sol
de forme en verre ou en acier



Petite plaque de sol
de forme ovale en verre ou en acier

MODE D'EMPLOI

TECHNIQUE CB (CLEAN BURN/COMBUSTION PROPRE)

Le poêle est doté de la technique CB. Afin d'assurer une combustion optimale des gaz libérés lors du processus de combustion, de l'air passe par un système de canalisations spécialement mis au point. Cet air préchauffé est dirigé vers le foyer à travers les ouvertures dans le doublage arrière du foyer et à côté des déflecteurs de fumées. Ce volume d'air, commandé par la vitesse de combustion, n'est pas réglable.

ATTENTION! Le bois ne peut couvrir intégralement en hauteur les trous d'air tertiaire (Ceci ne s'applique pas lors de démarrage à froid).

AIR PRIMAIRE

L'air primaire est utilisé pour allumer le poêle. Il doit être fermé après 10 à 20 minutes, une fois que le feu a bien pris. L'air primaire peut être utilisé en continu si vous utilisez du bois très dur.

Réglage en présence d'une charge normale: 0 - 40%

AIR SECONDAIRE

L'air secondaire est amené, préchauffé, directement au foyer. L'air secondaire balaye en outre la vitre et empêche ainsi la suie de se coller dessus. Si l'arrivée d'air secondaire est trop fortement réduite, il peut se former une couche de suie sur la vitre. C'est l'air secondaire qui détermine la puissance de chauffage du poêle.

Réglage en présence d'une charge normale: 30 - 70%

DÉFLECTEURS DE FUMÉE

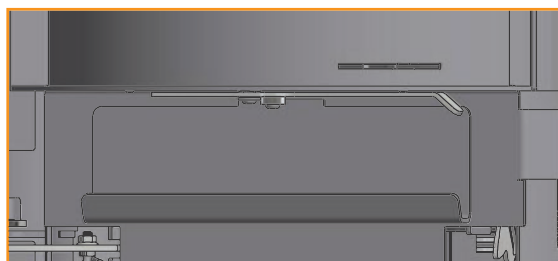
Les déflecteurs de fumée sont placés dans la partie supérieure de la chambre de combustion. Les déflecteurs freinent la fumée pour que la chaleur reste plus longtemps dans le foyer avant de monter par le conduit de cheminée. La température des gaz de fumée diminue du fait que la fumée a plus de temps pour restituer la chaleur au poêle.

Lors du ramonage, les déflecteurs de fumée doivent être retirés, voir « Maintenance ». Attention : les déflecteurs de fumée sont réalisés dans une matière céramique poreuse qui risque de casser. Par conséquent, il faut prendre des précautions en les manipulant.

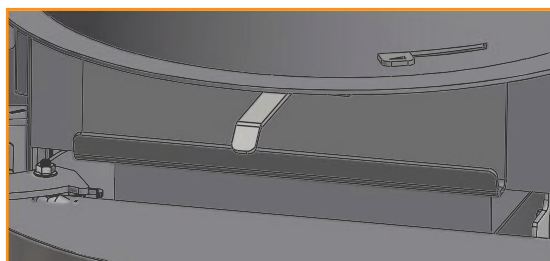
Les déflecteurs de fumée sont des pièces d'usure et n'ouvrent pas droit à réclamation.

TIROIR A CENDRES

Ouvrir la porte afin de pouvoir accéder au tiroir à cendres situé sous le foyer.



Tiroir à cendres en position fermée



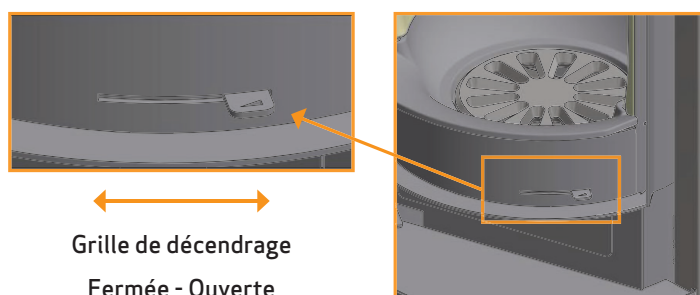
Tiroir à cendres en position ouverte

- Le tiroir à cendres doit toujours être fermé pendant le chauffage
- Le tiroir à cendres ne doit pas être surchargé, il convient donc de le vider régulièrement
- Ne jamais vider les cendres dans un récipient combustible. Il peut y avoir des braises dans les cendres longtemps après la fin du chauffage. La cendre est un excellent engrais

CROCHET POUR LA GRILLE DE DÉCENDRAGE

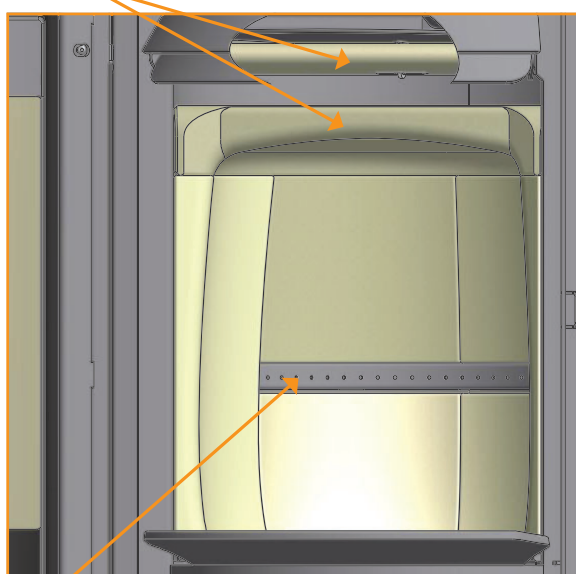
Le poêle est équipé d'une grille de décendrage qui, lorsqu'elle est actionnée, permet de faire tomber la cendre du foyer dans le tiroir à cendre.

- La grille de décendrage doit être à demi-ouverte quand le feu brûle



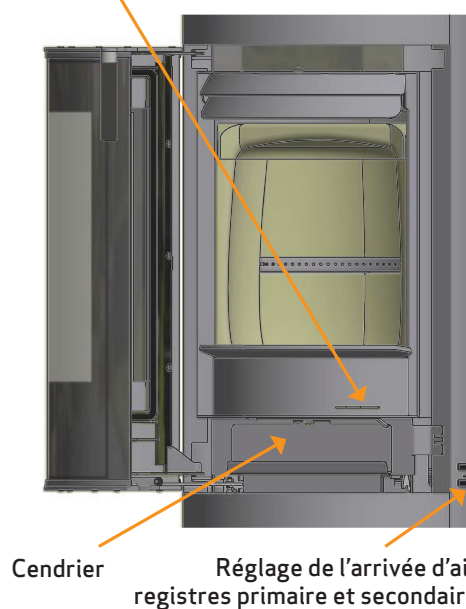
NOTICE D'UTILISATION

Défecteurs de fumées



Technique CB

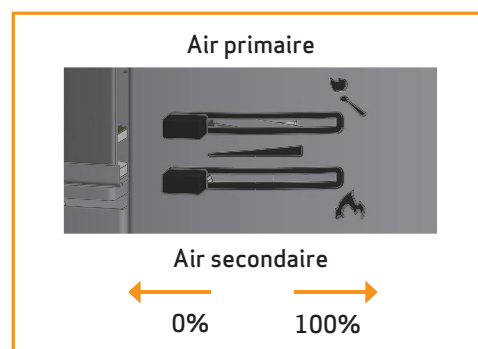
Crochet pour la grille de décendrage



Cendrier Réglage de l'arrivée d'air registres primaire et secondaire

RÉGLAGE EN PRÉSENCE D'UNE CHARGE NORMALE:

Air primaire: 0 - 40%
Air secondaire: 30 - 70%



CONSEILS DE CHAUFFAGE

PREMIER ALLUMAGE ET DURCISSEMENT DE LA PEINTURE

Effectuez la première mise en chauffe avec une petite quantité de bois, environ la moitié de la charge normale, en utilisant de plus petits morceaux.

Ouvrez entièrement les entrées d'air primaire et secondaire. Un chauffage lent et progressif permet d'éviter d'endommager la peinture et de déformer les matériaux.

Lorsque le combustible initial s'est consumé jusqu'à obtenir des braises, vous pouvez commencer le durcissement de la peinture. Chargez la quantité de combustible autorisée, en utilisant de nouveau des bûches et morceaux plus petits.

Après que cette charge a brûlé, répétez le processus 2 à 3 fois avec la dose maximale autorisée, en gardant les entrées d'air primaire et secondaire complètement ouvertes.

Pendant cette phase, le produit peut dégager une odeur non toxique. Veillez à bien aérer la pièce. Laissez le feu brûler avec un tirage fort, jusqu'à ce que toute odeur disparaisse.

CHAUFFAGE RESPECTUEUX DE L'ENVIRONNEMENT

Il est déconseillé de baisser le poêle au point de ne plus avoir de flammes claires sur les bûches car cela entraîne une mauvaise combustion et un faible rendement. Les gaz libérés par le bois ne seront pas brûlés du fait de la température basse dans le foyer. Une partie des gaz se condenseront sous la forme de suie dans le poêle et le conduit ce qui peut provoquer ultérieurement un feu de cheminée et provoquer des explosions. La fumée sortant par le conduit de cheminée polluera le milieu environnant et peut avoir une odeur gênante.

ALLUMAGE

Nous recommandons d'utiliser des sachets d'allumage ou des produits similaires en vente chez le revendeur Scan. L'utilisation de ces produits permet d'allumer le bois plus vite et d'obtenir une combustion plus propre.

ATTENTION ! Ne jamais utiliser de combustible liquide!

Lors de l'allumage, les doublages du foyer se noircissent. Ils redeviennent propres lors du remplissage suivant.

NOTE!
Regardez la vidéo
pour un allumage
correct



ALLUMAGE DE HAUT EN BAS ("TOP DOWN")

L'allumage "Top down" est plus respectueux de l'environnement et contribue à maintenir la propreté optimale de la vitre.

Voici la méthode pour réaliser l'allumage "top-down":

- 4 bûches de bois d'environ 20 - 25 cm de long et d'un poids compris entre 0,5 et 0,6 kg chacune
- 15 à 20 bûchettes d'environ 20 cm de long et d'un poids total d'à peu près 0,8 kg - 1,0 kg
- 3 Sachets / cubes d'allumage

- 1 Placer les bûches, le petit bois et les sachets/cubes d'allumage dans le foyer comme montré ci-dessous
- 2 Ouvrez les entrées d'air primaires et secondaires au maximum lors de la phase d'allumage. Si le feu est trop fort, vous pouvez réduire la commande d'air primaire (sur la gauche)

ATTENTION ! Le bois ne peut couvrir intégralement en hauteur les trous d'air tertiaire (Ceci ne s'applique pas lors de démarrage à froid).



CHAUFFAGE CONTINU

Il importe d'atteindre une température aussi élevée que possible dans la chambre de combustion. Le poêle et combustible sont alors exploités de manière optimale et l'on a une combustion propre. On évite ainsi la formation de suie sur les plaques de doublage de la chambre de combustion et sur la baie vitre. La fumée ne devrait pas être visible lorsque le poêle fonctionne, elle devrait tout juste être perçue comme un tremblement de l'air.

- Une fois qu'après l'allumage une bonne couche de braise s'est formée dans le foyer, le chargement en combustible proprement dit peut commencer
- Chargez chaque fois 2-3 bûches de 0,4 -0,6 kg environ et de 25 cm de long

REMARQUE : Le bois doit prendre feu rapidement. C'est pourquoi nous recommandons d'ouvrir complètement le flux d'air primaire. L'utilisation du poêle à une température trop basse et avec trop peu d'air primaire peut entraîner l'inflammation des gaz, ce qui peut endommager le poêle.

- Pour remettre du bois, ouvrir la porte vitrée avec précaution afin d'éviter le refoulement de fumée. Gardez la porte fermée pendant toute la phase de combustion
- Ne pas remettre des bûches en présence des flammes. Rechargez votre appareils sur lit de braises

Lors du test à la norme EN 16510, le poêle a été utilisé comme indiqué sur la photo:

Avec 2 bûches de bouleau d'un longueur de 190 mm et d'un poids total de 1.3 kg.

Commande d'air primaire ouverte à 40 %, commande d'air secondaire ouverte à 30 %

Intervalle de ravitaillement: 52 min, Critère de fin de cycle d'essai: 5 % CO²



PRÉCAUTIONS CONTRE LES SURCHAUFFES

Si vous faites fonctionner le poêle avec une charge de bois supérieure aux recommandations et/ou avec plus d'air que préconisé, vous risquez de provoquer une chaleur excessive qui va dégrader l'appareil et son environnement. Nous vous recommandons de respecter scrupuleusement les conseils d'utilisation (voir "Caractéristiques Techniques").

UTILISATION DANS DIFFÉRENTES CONDITIONS ATMOSPHÉRIQUES

L'influence du vent sur la cheminée peut fortement influencer la manière dont le poêle réagit par rapport aux changements de vent et il peut donc être nécessaire d'ajuster l'arrivée d'air afin d'obtenir une bonne combustion. Il peut également être astucieux d'avoir installé un régulateur dans le conduit de fumée permettant de réguler le tirage dans le conduit de cheminée en fonction des changements de vent. Le clapet ne doit cependant pas fermer le conduit de cheminée de plus de 80 %.

Le brouillard et le brume peuvent également avoir une forte influence sur le tirage dans le conduit de cheminée et il peut donc être nécessaire d'utiliser d'autres réglages de l'air de combustion afin d'obtenir une bonne combustion.

CHAUFFAGE AU PRINTEMPS ET EN AUTOMNE

Pendant la période de transition au printemps/à l'automne où le besoin en chauffage est moins grand, il est recommandé de faire un seul allumage par le haut, suivi éventuellement d'un seul remplissage afin que la combustion nettoie à nouveau foyer/l'intérieur de la chambre de combustion.

FONCTION DE LA CHEMINÉE

La cheminée est le moteur du poêle et elle joue un rôle décisif pour son bon fonctionnement. Le tirage de la cheminée génère une dépression dans le poêle. Cette dépression évacue la fumée hors du poêle et, à travers le registre d'air de combustion, aspire de l'air qui alimente le processus de combustion. L'air de combustion vient aussi balayer la vitre et y empêche ainsi le dépôt de suie.

Le tirage de la cheminée est généré par la différence de température entre l'intérieur de la cheminée et l'extérieur de la maison. Plus cette différence de température est élevée, meilleur est le tirage. Il est donc important que la cheminée atteigne sa température de service rapidement avant que soient réduites l'entrée d'air et la combustion dans le poêle (une cheminée en maçonnerie met plus de temps pour atteindre sa température de service qu'une cheminée en acier). Les jours où les conditions météorologiques et le vent sont défavorables, il est donc particulièrement important que la température de service de la cheminée soit atteinte le plus vite possible. Les flammes doivent vite être attisées. Fendez des bûchettes de bois particulièrement fines ; utilisez des blocs d'allumage supplémentaires etc.

- Après un arrêt prolongé de l'utilisation du poêle, il importe de vérifier que le conduit de cheminée n'est pas plus ou moins bouché
- Il est possible de raccorder plusieurs appareils de chauffage à une même cheminée. Il convient toutefois de consulter le ramoneur pour connaître les règles qui s'appliquent en l'occurrence

FEU DE CHEMINÉE

En cas de feu de cheminée, la porte et tous les régulateurs du poêle doivent être fermés. Si nécessaire, appeler les pompiers.

- Avant de remettre en service le poêle, il est recommandé de faire vérifier le conduit de cheminée

INSTRUCTIONS GÉNÉRALES

Attention! Certaines parties du poêle, notamment les surfaces extérieures, sont brûlantes lorsqu'il chauffe. Soyez prudents !

- Portez un gant lorsque vous manipulez l'appareil
- Ne videz jamais de cendre dans un récipient en matériau combustible. Bien longtemps après la combustion, la cendre peut encore contenir des braises
- Afin d'éviter toute diffusion de fumée dans la pièce, gardez en permanence la chambre de combustion fermée à l'exception des phases d'allumage, de rechargement ou de décrochage
- Évitez tout risque d'obturation accidentelle des orifices de prise d'air et de sortie de fumée
- Quand le poêle-cheminée ne fonctionne pas, le clapet peut être fermé afin d'éviter un courant d'air à travers le poêle
- Après des arrêts d'utilisation prolongés, vérifiez que les voies d'évacuation de la fumée sont bien dégagées avant de rallumer le poêle
- Nous vous conseillons de ne pas utiliser le poêle pendant la nuit. Le poêle n'est pas adapté à cette fin

NOTE: Ne jamais mettre des matériaux inflammables dans la zone de rayonnement du poêle!

MANIEMENT DU COMBUSTIBLE

CHOIX DE BOIS/COMBUSTIBLE

Toutes les essences de bois peuvent être utilisées comme combustible. En général, les essences de bois durs sont les meilleures pour chauffer, par ex. le hêtre et le frêne qui brûlent de façon homogène et ne produisant que peu de cendres. D'autres essences telles que l'érable, le bouleau et le sapin sont de bonnes alternatives.

PRÉPARATION

On obtient le meilleur combustible en coupant, sciant et fendant le bois avant le 1er mai. Ne pas oublier d'adapter la longueur des bûches au foyer. Nous recommandons un diamètre de 6 à 10 cm et une longueur d'environ 6 cm de moins que le foyer afin de permettre la circulation de l'air. Si le diamètre du bois est plus grand, il faut le fendre. Le bois fendu sèche plus rapidement, brûle et chauffe mieux.

STOCKAGE

Le bois scié et fendu doit être stocké à un endroit sec et ventilé pendant 24 mois avant d'être suffisamment sec pour être utilisé comme bois de chauffage. Le bois sèche plus rapidement en l'empilant de manière à ce que l'air passe. Conserver le bois à température ambiante pendant un ou deux jours avant de l'utiliser est une bonne idée. Ne pas oublier que le bois absorbe l'humidité de l'air en automne et en hiver.

HUMIDITÉ

Afin d'éviter des problèmes environnementaux et obtenir la meilleure économie de chauffage, le bois doit être sec avant de l'utiliser comme combustible. En chauffant avec du bois trop humide, une grande partie de la chaleur est utilisée pour évaporer l'eau. La température du poêle n'augmente donc pas et le poêle ne restitue pas la chaleur à la pièce. Cela n'est bien entendu pas très économique et de la suie se dépose sur la vitre, dans le poêle et dans le conduit de cheminée. D'autre part, l'environnement est pollué en brûlant du bois humide.

- Le bois ne doit avoir une teneur en humidité que de 20 % au max. Le meilleur rendement est obtenu pour une teneur en humidité de 15 à 20 %
- Une manière simple de vérifier l'humidité du bois consiste à taper les extrémités de bois les unes contre les autres. Si le bois est humide, le bruit est mat
- Apportez l'arbre à la maison la veille de son utilisation

COMBUSTIBLES INTERDITS

NOTE: Il est totalement interdit de chauffer avec du bois peint, du bois traité en autoclave, du bois contrecollé ou du bois flotté provenant de la mer.

NOTE: N'utilisez jamais d'essence, de fioul, d'alcool à brûler ou de liquides similaires pour allumer ou "relancer" un feu dans le poêle. Gardez tous ces liquides à l'écart du poêle pendant son utilisation.

NOTE: Il ne faut pas non plus chauffer avec des panneaux d'agglomérés, du plastique, déchets ou du papier traité. Le contenu dans ces produits est nuisible aussi bien pour l'homme et l'environnement que pour le poêle et le conduit de cheminée.

En bref ne chauffez qu'avec du vrai bois de chauffage.

POUVOIR CALORIFIQUE DU BOIS

Le pouvoir calorifique du bois n'est pas le même selon les différentes essences. Cela veut dire qu'il est nécessaire de mettre plus de bois de certaines essences que d'autres afin d'obtenir la même chaleur. Nos conseils de chauffage sont basés sur le hêtre qui a un pouvoir calorifique très élevé et est l'essence la plus facile à se procurer. En chauffant avec du chêne ou du hêtre, il ne faut pas oublier que ces essences ont un pouvoir calorifique plus élevé que le bouleau, par ex. Par conséquent, il faut mettre moins de bois afin de ne pas risquer d'endommager le poêle.

Essences de bois	kg de bois sec/m ³	Par rapport
Charme	640	110%
Hêtre/chêne	580	100%
Frêne	570	98%
Erable	540	93%
Bouleau	510	88%
Pin de montagne	480	83%
Sapin	390	67%
Peuplier	380	65%

MAINTENANCE

RAMONAGE DE LA CHEMINÉE ET NETTOYAGE DU POÊLE CHEMINÉE

Respecter les réglementations nationales et locales relatives au ramonage. Il est conseillé de charger le ramoneur du nettoyage du poêle en même temps que du ramonage.

Avant de nettoyer le poêle et de ramoner le conduit des fumées, il est recommandé de retirer les déflecteurs. (Voir « Retrait des déflecteurs de fumée et doublure de foyer »)

A noter ! Le foyer doit être froid avant de commencer toute opération de maintenance ou réparation.

CONTRÔLE DE POÊLE CHEMINÉE

Scan A/S recommande que l'utilisateur vérifie son insert soigneusement après ramonage/nettoyage. Vérifier l'absence de fissures sur toutes les surfaces visibles. Vérifier également que tous les assemblages sont étanches et que les joints sont correctement posés. Il convient de remplacer des joints usés ou déformés.

ENTRETIEN

Le ramonage de la cheminée mis à part, il n'existe aucune exigence de maintenance régulière du poêle. Nous recommandons cependant une révision générale au minimum tous les deux ans. La révision doit être effectuée par un monteur qualifié. N'utiliser que des pièces de rechange d'origine.

La révision doit porter sur les points suivants :

- Lubrifier les charnières à la graisse au cuivre
- Vérifier les joints. Les remplacer s'ils ne sont pas intacts et souples
- Vérifier le revêtement de la sole foyère et la grille
- Vérifier les matériaux d'isolation thermique
- Vérifiez le mécanisme de verrouillage

PLAQUES DE DOUBLAGE

Les plaques de doublage peuvent présenter de petites fissures en raison de l'humidité ou d'un chauffage/refroidissement trop rapides. Ces fissures n'ont pas d'importance pour l'efficacité ou la résistance du poêle. En revanche, si des plaques de doublage commencent à s'effriter et à tomber, il faut les remplacer.

Les plaques de doublage de la chambre de combustion ne sont pas couvertes par le droit de réclamation.

JOINT CÉRAMIQUES

Tous les poêles ont des joints d'étanchéité en matériau céramique installés sur le poêle, la porte et/ou la vitre. Ces joints s'usent avec l'utilisation et doivent être remplacés en fonction des besoins.

Les joints céramiques ne sont pas couverts par le droit de réclamation.

SURFACE PEINTE

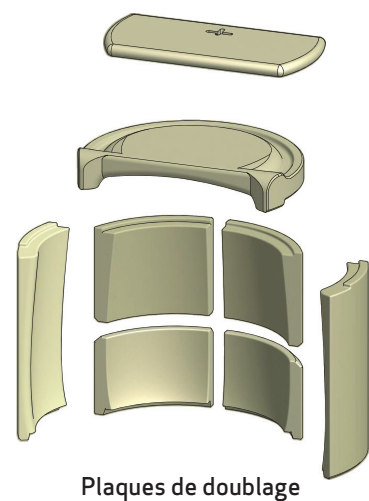
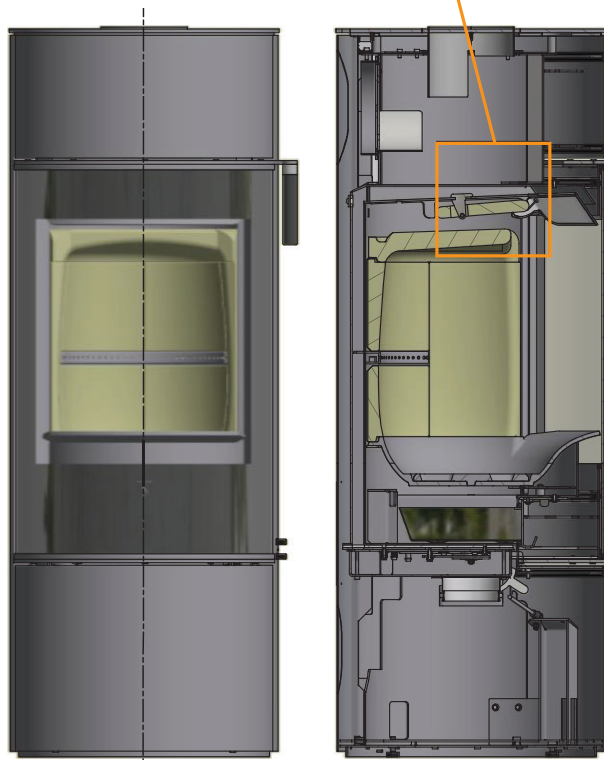
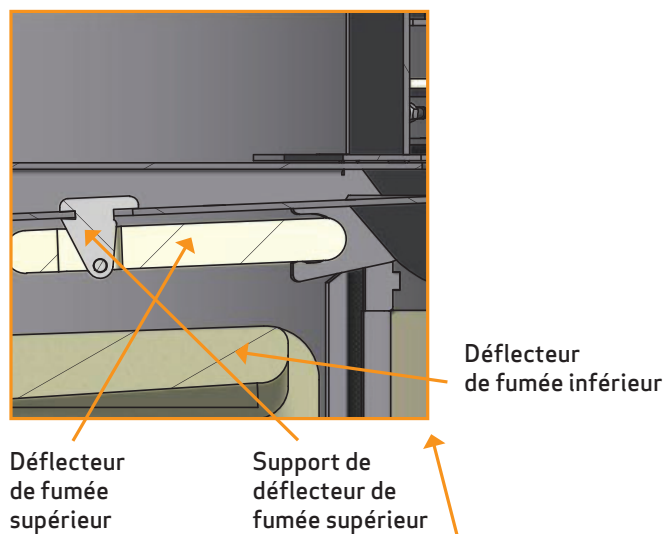
Nettoyer le poêle en l'essuyant avec un chiffon sec non pelucheux.

En cas d'endommagement de la peinture, une peinture de réparation en aérosol est disponible chez nos revendeurs Scan. Etant donné la possibilité de différences de nuance, il est recommandé de traiter une surface plus grande naturellement limitée. Le meilleur résultat est obtenu lorsque la surface est à une température qui permet tout juste de poser la main dessus.

NOTE: Bien ventiler la pièce après peinture de l'appareil.

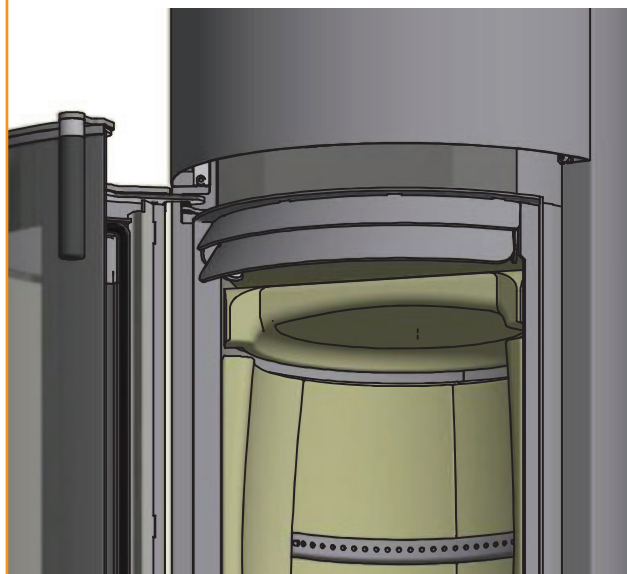
RETRAIT DES DÉFLECTEURS DE FUMÉE ET DOUBLURE DE FOYER

Il faut faire très attention en retirant les déflecteurs de fumées du poêle.



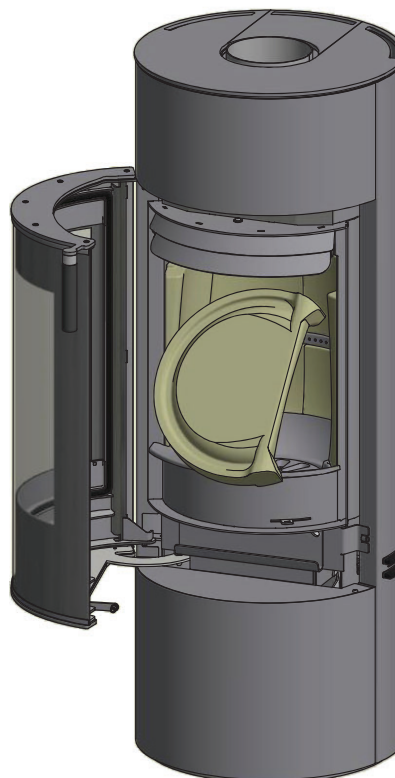
Soulever le déflecteur de fumée inférieur

1



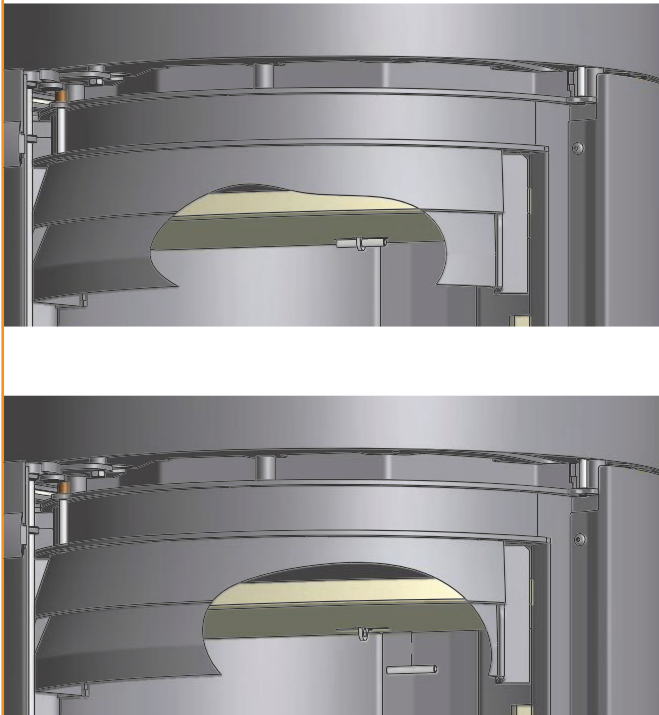
Faire pivoter le déflecteur de fumée de 90°, le faire descendre dans le foyer et le sortir

2



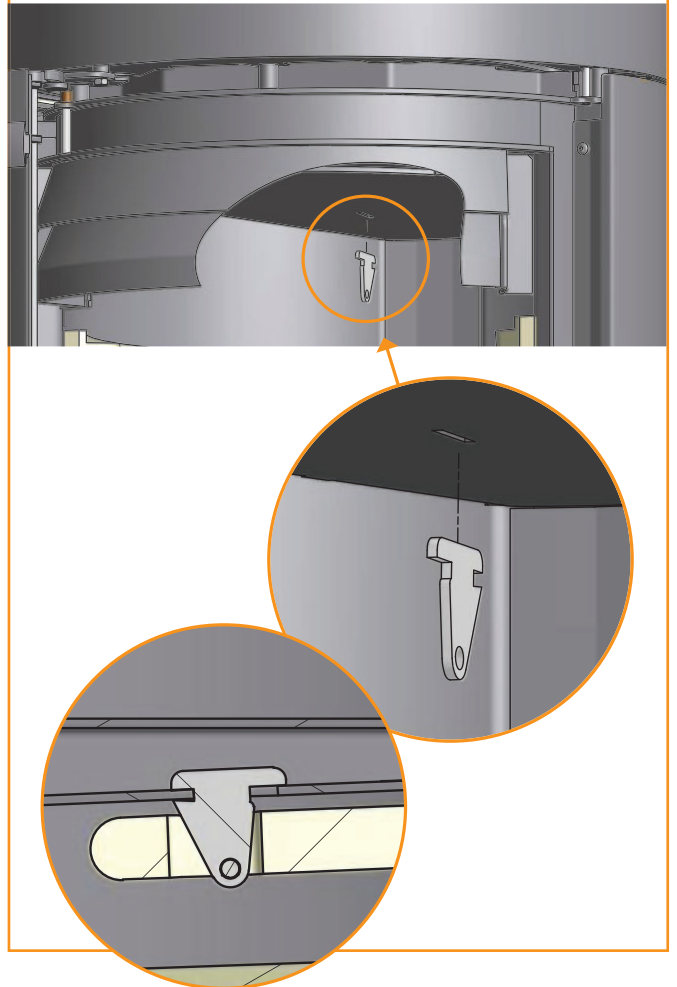
Soulever le déflecteur de fumée supérieur et retirer la goupille

3



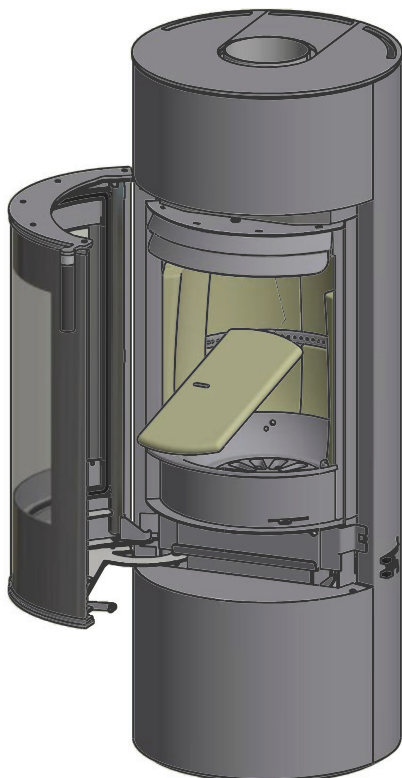
Le support du déflecteur de fumée risque de tomber lorsque le déflecteur est retiré du poêle. Voir les illustrations ci-dessous pour son montage

5



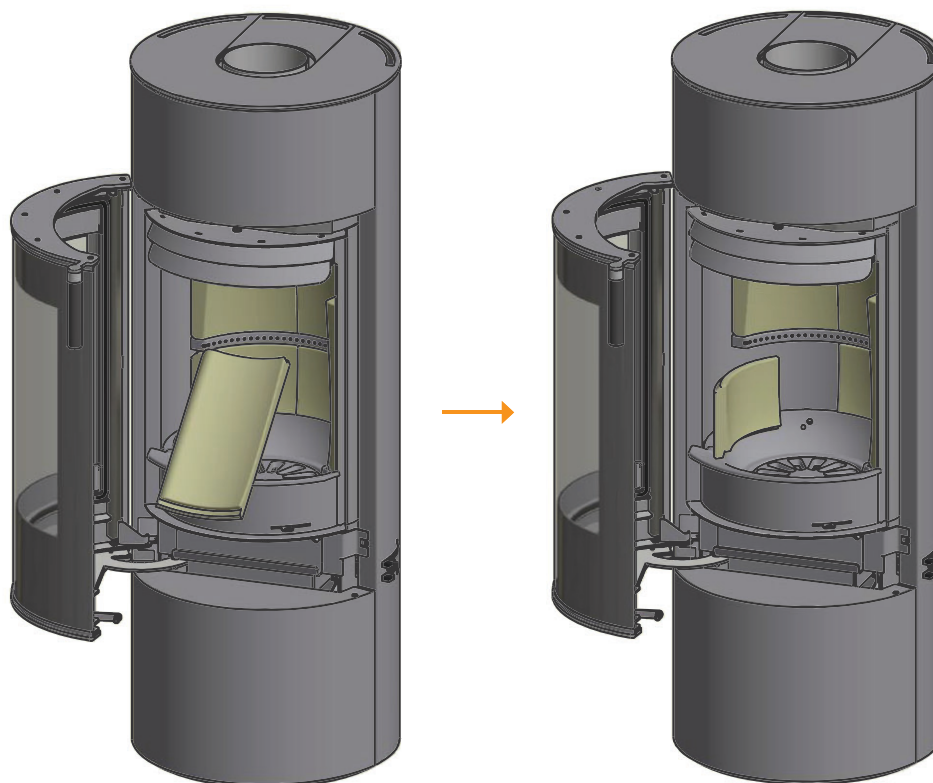
Faire descendre le déflecteur de fumée de côté dans le foyer et le sortir

4



Faire sortir avec précaution les parois latérales et les plaques arrière de la doublure du foyer

6



NETTOYAGE DE LA VITRE

Nos poêles sont conçus afin de maintenir la propreté optimale de la vitre sans dépôts gênants de suie. La meilleure méthode est une arrivée abondante d'air de combustion. Il est également très important que le bois soit sec et que le conduit de cheminée soit correctement dimensionné.

Même en chauffant conformément à nos instructions, un léger dépôt de suie peut apparaître sur la vitre. Ce dépôt est facile à retirer en essuyant avec un chiffon ou une éponge humides.

- Veuillez noter que le détergent à vitres ne doit pas prendre contact avec les joints, vu que ceci peut décolorer la vitre en permanence
- Le détergent ne doit pas prendre contact avec les surfaces peintes, vu que ceci peut les endommager

MISE AU REBUT DES PIÈCES DU POËLE

Acier/fonte	A remettre au recyclage
Vitre	A remettre avec les déchets céramiques
Plaques de doublage	La vermiculite et la chamotte ne sont pas recyclables. A mettre du rebut
Défecteur de fumée	La vermiculite n'est pas recyclable. A mettre du rebut
Joint/cordons d'isolation	Mise au rebut

RECHERCHE DE PANNES

REFOULEMENT DE FUMÉE

- Bois humide
- La cheminée n'est pas bien dimensionnée pour le poêle
- Dépression dans la pièce
- En cas de sortie arrière, vérifier que le conduit de fumée ne bloque pas le tirage dans la cheminée
- Ouverture de la porte avant que la couche de braises n'ait suffisamment diminué?
- Mauvais tirage dans le conduit de cheminée
- Vérifier si le conduit de fumée/la cheminée est obstrué
- La cheminée, a-t-elle la bonne hauteur par rapport à l'environnement?

LE BOIS BRÛLE TROP VITE

- Les registres d'air sont mal réglés
- Combustible de mauvaise qualité (déchets de bois, etc.)
- Les déflecteurs sont mal positionnés ou absents
- Tirage trop important dans la cheminée

FORMATION DE SUIE SUR LA VITRE

- Mauvais réglage de l'air de combustion
- Bois humide
- Trop d'air d'allumage
- Morceaux de bois trop gros à l'allumage

TACHE BLANCHE À L'INTÉRIEUR DE LA VITRE

- Chauffage trop important (voir "Conseils de chauffage")
- Combustible de mauvaise qualité (déchets de bois, etc.)
- Dépression dans la pièce
- Trop d'air d'allumage
- Tirage trop faible dans le conduit de cheminée
- Combustible trop sec et en trop grande quantité

FORT DÉPÔT DE SUIE DANS LE CONDUIT DE CHEMINÉE

- Mauvaise combustion (augmenter l'arrivée d'air)
- Bois humide

LA SURFACE DU POÊLE DEVIENT GRISE

- Chauffage trop important (Voir "Conseils de chauffage")

LE POÊLE NE DÉGAGE PAS DE CHALEUR

- Bois humide
- Bois de mauvaise qualité, avec faible pouvoir calorifique
- Pas assez de bois
- Les déflecteurs sont mal positionnés ou absents

ODEURS ET BRUITS DU POÊLE

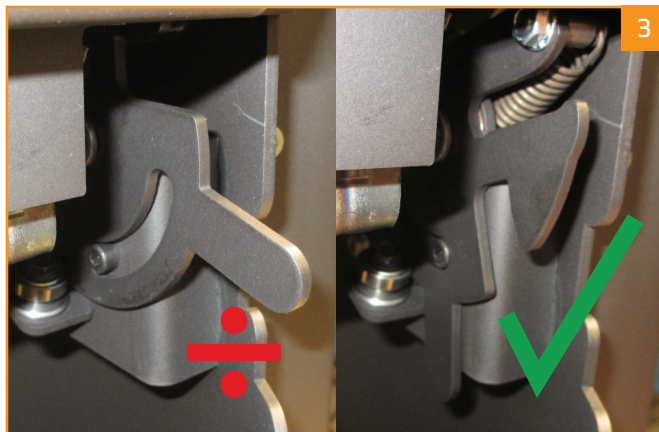
- Les premières fois que le poêle chauffe, la peinture durcit et dégage une odeur. Ouvrir une fenêtre ou une porte pour aérer et veiller à bien faire chauffer le poêle afin d'éviter ultérieurement des odeurs gênantes.
- Au cours de chauffage et du refroidissement, le poêle peut émettre des "clics". Cela est dû aux grandes différences de température que subit le matériau et non à un défaut du produit.

LA PORTE NE FERME PAS

Pendant le transport, le verrouillage peut se déplacer de sorte que la porte ne ferme pas correctement. Il est facile de mettre le verrouillage en place.

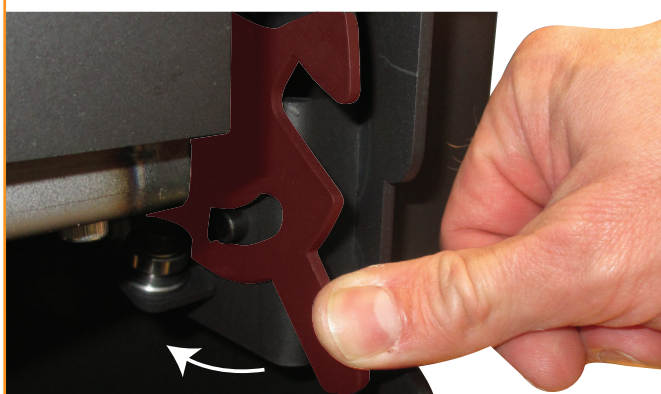
Démonter la plaque de couverture

1



Mettre le verrouillage en place

2

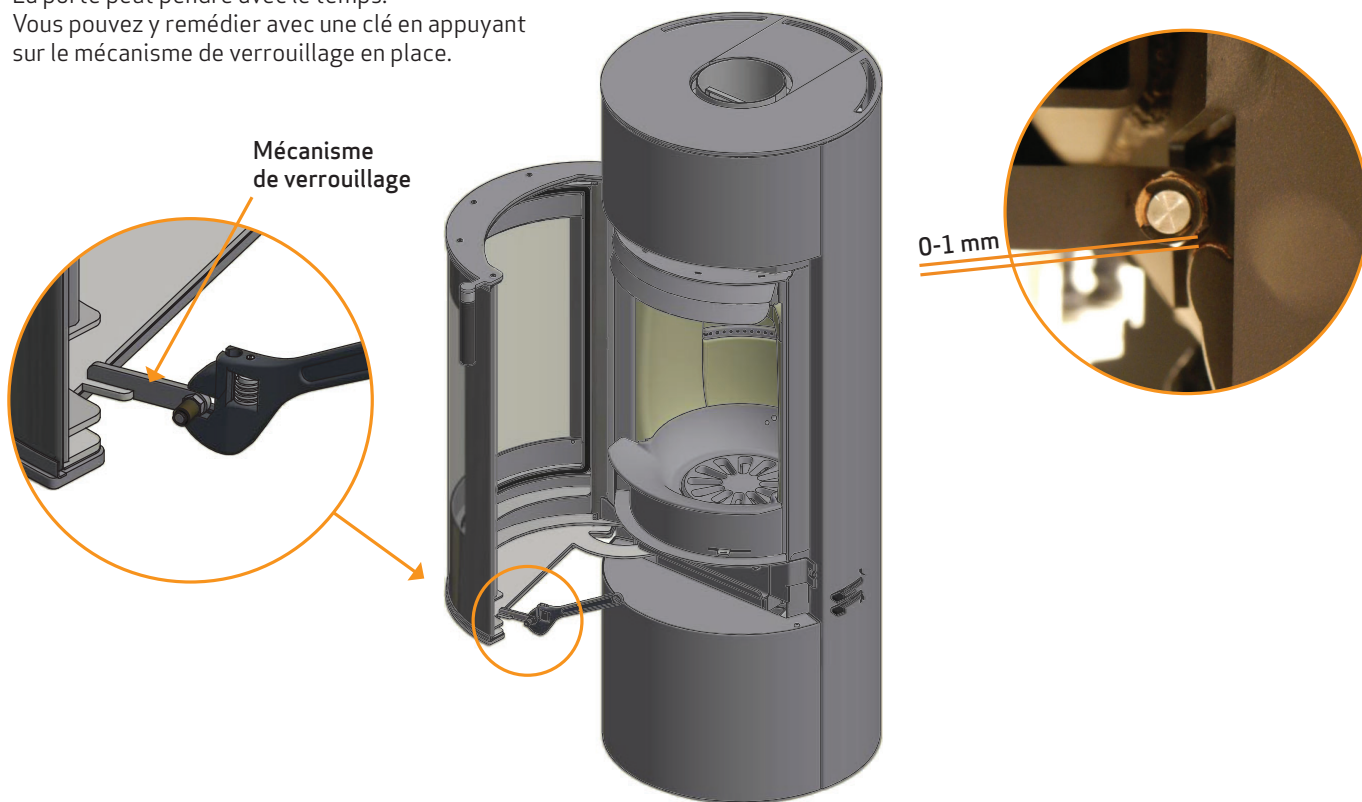


Remonter la plaque de couverture

4



La porte peut pendre avec le temps.
Vous pouvez y remédier avec une clé en appuyant sur le mécanisme de verrouillage en place.



DROIT DE RECLAMATION / GARANTIE

Tous les produits Scan de chauffage au bois sont fabriqués dans des matériaux de toute première qualité et soumis à un contrôle qualité sévère avant de quitter l'usine. Si malgré cela des défauts ou vices de fabrication apparaissent, nous accordons un droit de réclamation/une garantie de 5 ans.

Lors de tout contact avec nous ou nos revendeurs Scan concernant ces questions, il convient de toujours indiquer le numéro d'enregistrement du poêle.

Le droit de réclamation/la garantie comprend toutes les pièces qui, en raison de défauts de fabrication ou de conception, selon l'évaluation de Scan A/S, doivent être remplacées ou réparées.

Le droit de réclamation/la garantie est accordé au premier acheteur et ne peut être transmis (excepté en cas de vente intermédiaire).

Le droit de réclamation/la garantie ne couvre que les dégâts résultant de défauts de fabrication ou de conception.

LES POINTS SUIVANTS NE SONT PAS COUVERTS PAR LE DROIT DE RECLAMATION/LA GARANTIE

- Pièces d'usure, comme par ex. plaques de doublage, déflecteurs de fumée, grille de décendrage, vitres, carreaux de céramique ou pierres ollaires et joints d'étanchéité, peinture (à l'exception de dégâts pouvant être constatés à la livraison). Les pierres ollaires étant des matériaux naturels, des variantes d'aspect sont inévitables et ne peuvent donner droit à réclamation
- Poêles à stéatite. La stéatite (ou pierre ollaire) est un matériau naturel et peut donc présenter des différences dans la structure, la couleur et la forme ainsi que des marques de polissage. La stéatite peut être poncée avec du papier abrasif à grain fin. Les petites « cicatrices » et les trous peuvent être réparés avec de la poudre de stéatite que vous pouvez trouver chez votre revendeur
- Défauts qui apparaissent en raison d'influences physiques ou chimiques extérieures au cours du transport, dans l'entrepôt, lors du montage et ultérieurement
- Encrassement de suie qui apparaît en raison d'un mauvais tirage dans le conduit de cheminée, bois humide ou mauvaise utilisation
- Frais liés à des dépenses supplémentaires de chauffage en relation avec la réparation
- Frais de transport
- Frais en relation avec l'installation et le démontage du poêle

LE DROIT DE RECLAMATION/LA GARANTIE DEVIENT CADUC

- En cas de montage défaillant (le monteur est seul responsable de respecter et d'observer les lois et autres réglementations des autorités en vigueur à tout moment ainsi que les instructions de montage et d'utilisation, fournies par nous, du poêle et de ses accessoires)
- En cas d'utilisation erronée et d'utilisation de combustibles non autorisés ou de pièces de rechange autres que des pièces originales (voir ces instructions de montage et d'utilisation)
- Si le numéro d'enregistrement du poêle a été retiré ou endommagé
- En cas de réparations qui n'ont pas été effectuées conformément à nos indications ou celles d'un revendeur Scan agréé
- En cas de modification quelconque de l'état initial du produit Scan ou de ses accessoires. Aucune modification du poêle n'est autorisée en dehors de la maintenance normale
- Le droit de réclamation/la garantie n'est valable que pour le pays dans lequel le produit Scan a été livré à l'origine

Numéro d'enregistrement du produit

Rappelez ce numéro pour toute demande