

FR
SCAN
83

FR - INSTRUCTIONS DE MONTAGE ET D'UTILISATION

SCAN 83



INSTRUCTIONS DE MONTAGE ET D'UTILISATION SCAN 83

FÉLICITATIONS POUR L'ACQUISITION DE VOTRE NOUVEAU POELE SCAN

Vous avez choisi un produit de l'un des principaux producteurs européens de poêles, et nous sommes convaincus que votre poêle vous apportera un grand plaisir.

Afin de profiter au maximum du poêle, il est important de suivre nos conseils et indications. Ce manuel doit être conservé pendant toute la durée de l'utilisation et transmis en cas de vente du poêle.

SCAN 83-1



MOULURES ET POIGNÉE
EN ALUMINIUM NOIR

MOULURES ET POIGNÉE
EN ALUMINIUM BROSSÉ

SCAN 83-2



SCAN 83-5



SCAN 83-7 MAXI



SCAN 83-6



PIERRES OLLAIRES

SCAN 83-8 MAXI





NOTA!

VOUS OBTENEZ LE MEILLEUR
USAGE DU POÊLE
EN UTILISANT UN ALLUMAGE
"TOP-DOWN"

VOIR
"CONSEILS DE CHAUFFAGE"



SUMARIE

■ CARACTERISTIQUES TECHNIQUES	6		
Installation	6	Dimensions et dessins d'installation	8
Securité	6	Plaque signalétique	10
Dimensions et caractérisiqes techniques	7	Numéro d'enregistrement du produit	10
■ MONTAGE	11		
Outillage pour le montage du poêle à bois	11	Distance de securité	13
Pièces détachées	11	Désassemblage de la palette en bois	14
Accessoires	11	Réglage en hauteur du poêle	15
Mise au rebut de l'emballage	11	Montage de la buse	16
Prise d'air extérieur	11	Réglage en hauteur de la plaque supérieure	18
Système de combustion fermée	12	Montage des parois latérales en pierre ollaire	18
Conduit de cheminée existant et conduit de cheminée modulaire	12	Plaque supérieure de pierre ollaire	21
Raccordement entre poêle et cheminée en acier	12	Accumulateurs de chaleur	22
Exigences pour la cheminée	13	Surface d'appui	23
Distance aux meubles	13	Plaque de sol	23
■ MODE D'EMPLOI	24		
Technique CB (Clean Burn/combustion propre)	24	Défecteurs de fumée	24
Air primaire	24	Tiroir a cendres	24
Air secondaire	24	Crochet pour la grille de décendrage	25
■ CONSEILS DE CHAUFFAGE	26		
Chauffage respectueux de l'environnement	26	Chauffage au printemps et en automne	27
Allumage	26	Fonction de la cheminée	27
Chauffage continu	27	Feu de cheminée	28
Précautions contre les surchauffes	27	Instructions générales	28
Utilisation dans différentes conditions atmosphériques	27		
■ MANIEMENT DU COMBUSTIBLE	29		
Choix de bois/combustible	29	Humidité	29
Préparation	29	Combustibles interdits	29
Stockage	29	Pouvoir calorifique du bois	29
■ MAINTENANCE	30		
Ramonage de la cheminée et nettoyage du poêle cheminée	30	Surface peinte	30
Contrôle de poêle cheminée	30	Retrait des déflecteurs de fumée et doublure de foyer	31
Entretien	30	Nettoyage de la vitre	33
Plaques de doublage	30	Mise au rebut des pièces du poêle	33
Joint céramiques	30		
■ RECHERCHE DE PANNES	34		
■ DROIT DE RECLAMATION / GARANTIE	36		

CARACTERISTIQUES TECHNIQUES

INSTALLATION

- Le propriétaire de la maison a la responsabilité de faire effectuer l'installation et le montage conformément à la réglementation nationale et locale du bâtiment ainsi qu'aux renseignements indiqués dans ces instructions de montage et d'utilisation.
- L'installation d'un nouvel appareil de chauffage au bois doit être déclarée aux autorités locales de contrôle du bâtiment. Il est également obligatoire de faire inspecter et approuver l'installation par un ramoneur local avant la mise en service, suivant réglementation locale.
- Afin d'assurer le fonctionnement et la sécurité optimum de l'installation, nous recommandons de faire effectuer l'installation par un monteur professionnel. Notre revendeur Scan peut vous recommander/indiquer un monteur dans votre région. Vous trouverez des informations sur nos revendeurs Scan sur www.scan-stoves.com

SECURITÉ

D'éventuelles modifications du produit, effectuées par le revendeur, le monteur ou l'utilisateur, peuvent avoir pour résultat un fonctionnement incorrect du produit et modifier les conditions de sécurité. Il en est de même du montage d'accessoires ou d'options non fournis par Scan A/S. Cela peut également arriver dans le cas où des pièces nécessaires au fonctionnement et à la sécurité du poêle ont été démontées ou retirées.



DIMENSIONS ET CARACTÉRISTIQUES TECHNIQUES

Matériaux	Tôle d'acier Fonte Tôle galvanisée Vermiculite
Traitement de surface	Senotherm
Longueur max. des bûches (position verticale)	35 cm
Poids Scan 83-1 / 83-2	env. 117 kg
Poids Scan 83-5 / 83-6, pierre ollaires	env. 186 kg
Poids Scan 83-7 / 83-8, pierre ollaires	env. 212 kg
Pièce de raccordement, diam. int.	144 mm
Pièce de raccordement, diam. ext.	148 mm
Arrivée d'air frais, diamètre ext.	100 mm
Type d'approbation	Intermittente*

* Dans ce contexte, « fonctionnement intermittent » signifie l'utilisation normale d'un poêle-cheminée. En d'autres termes, vous devez laisser le feu s'éteindre jusqu'à ce qu'il ne reste plus que des braises avant de recharger le foyer.

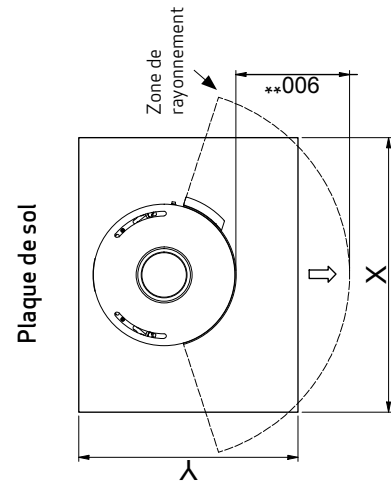
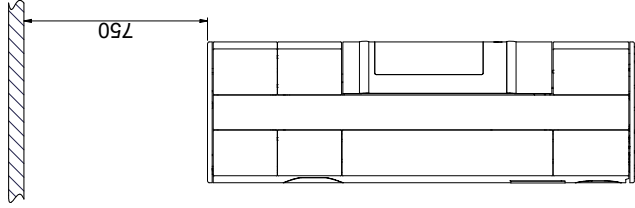
La série Scan 83 a été fabriqué conformément au type d'homologation mentionné dans la notice de montage et d'utilisation du produit.

Vous trouverez la déclaration DoP sur notre site Internet www.scan-stoves.com

Essai effectué selon EN 13240	
Emission de CO pour 13% d'O ₂	*0,08 %
Emission de CO pour 13% d'O ₂	1017 mg/Nm ³
Poussière @ 13% O ₂	23 mg/Nm ³
No _x à 13% O ₂	98 mg/Nm ³
Rendement	81 %
Index de rendement énergétique	108
Classe énergétique	A+
Puissance nominale	5 kW
Température de la cheminée suivant EN 13240	227 °C
Température de la fumée à la buse	280 °C
Quantité de fumée	5 g/sec
Dépression suivant EN 13240	12 Pa
Dépression de fonctionnement recommandée	16 Pa
Besoin en air de combustion	14 m ³ /h
Combustible	Bois
Consommation de combustible	1,6 kg/h
Quantité par chargement	1,4 kg
Quantité de bois, max.	1.9 kg

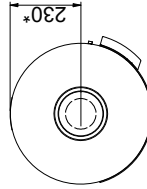
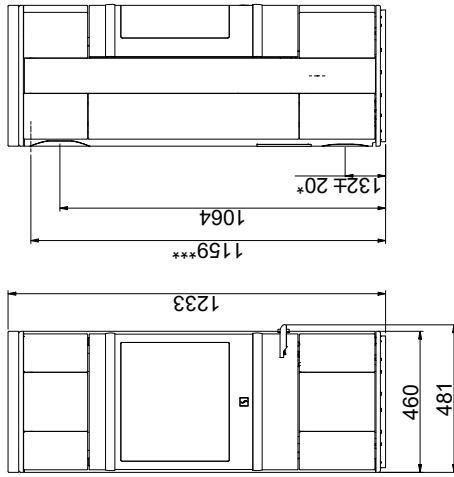
* calculé sur la base de 1017 mg/Nm³

Plafond et sol en matériau combustible (tous les modèles)

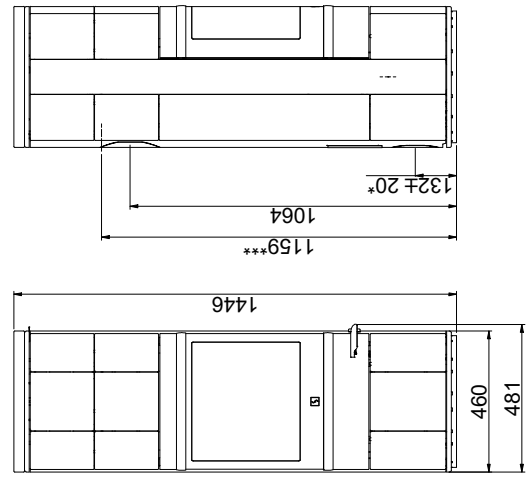


X/Y = Conformes aux lois et règlements en vigueur

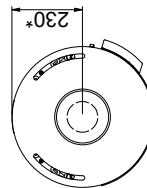
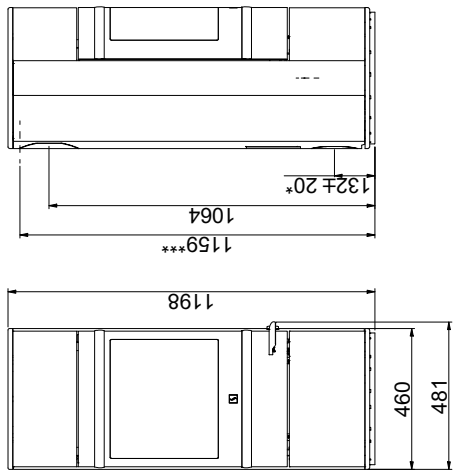
Scan 83-5 et Scan 83-6



Scan 83-7 et Scan 83-8

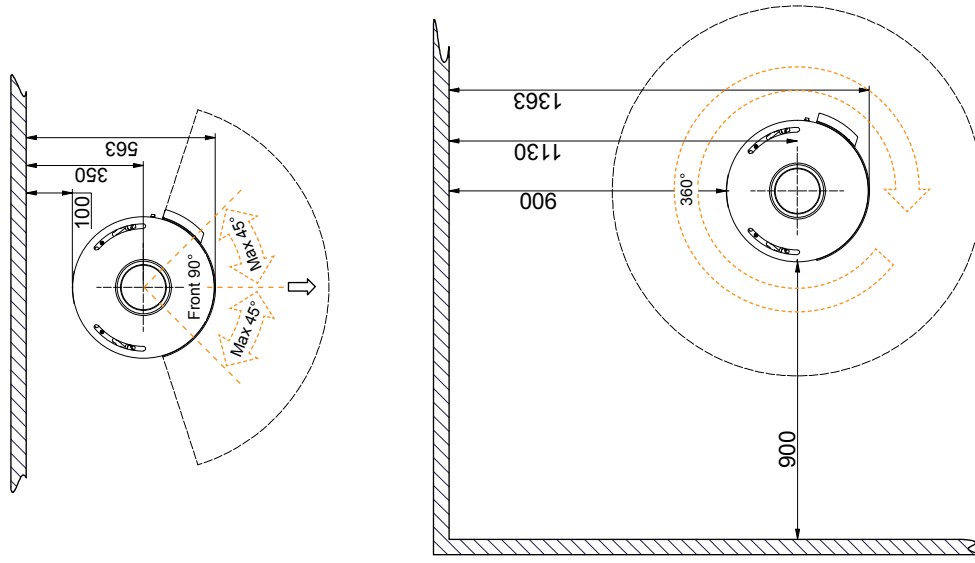


Scan 83-1 et Scan 83-2

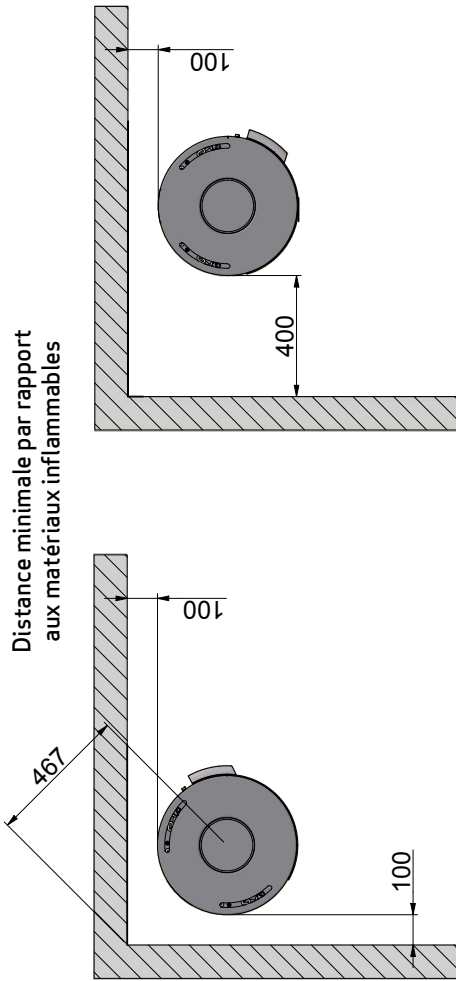


Toutes les distances sont en mm
 Toutes les distances sont des distances minimales
 * Prise d'air extérieur Ø100 mm
 ** Distance minimale par rapport aux meubles/ matériaux combustibles
 *** Hauteur jusqu'au début de la pièce de raccordement en cas de sortie par le haut

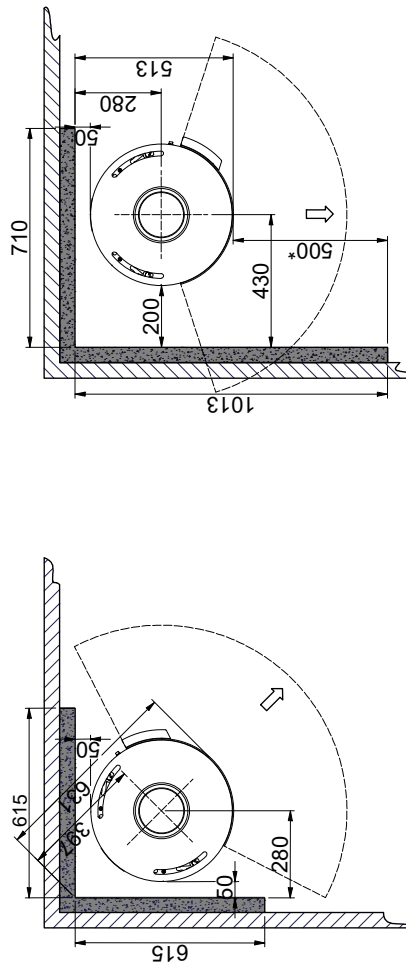
Distance minimale par rapport aux matériaux inflammables avec socle tournant (Accessoire)



Distance minimale par rapport aux matériaux inflammables



Distance minimale à un mur inflammable avec une protection thermique



Matériau inflammable

Matériau réfractaire, par ex. pare-feu Jotul de 50 mm, briques réfractaires de 110 mm ou autre matériau avec des capacités ignifuges et isolantes similaires

Toutes les distances sont en mm

Toutes les distances sont des distances minimales

Ces distances sont valables pour un conduit de fumée non isolé / un conduit de fumée isolé jusqu'au poêle

* Distance au verre

PLAQUE SIGNALÉTIQUE

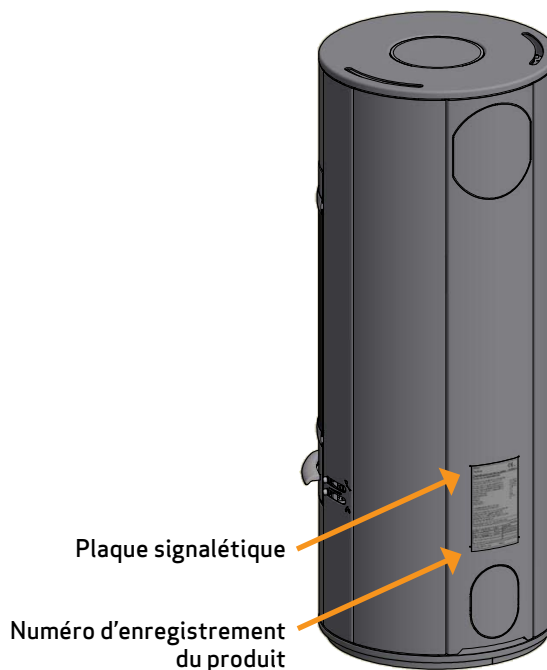
Tous les poêles Scan sont munis d'une plaque signalétique qui indique les normes de mise à l'essai et la distance à des matériaux combustibles.

La plaque signalétique se trouve à l'arrière du poêle.

Plaque signalétique

Product:			
Scan 83-1 - 83-2 - 83-5 - 83-6 - 83-7 - 83-8			CE 13
Freestanding room heater fired by solid fuel			DoP: 90583600
Standard: EN 13240:2001/A2:2004:AC:2007			
Minimum distance to adjacent combustible materials: Side: 400 mm - Back: 100 mm - Front: 900 mm			
Emission of CO in combustion products (13% O ₂)	:	1017 mg/Nm ³	
Emission of NOx in combustion products (13% O ₂)	:	98 mg/Nm ³	
Emission of OGC in combustion products (13% O ₂)	:	87 mg/Nm ³	
Emission of PM in combustion products (13% O ₂)	:	23 mg/Nm ³	
Flue gas temperature	:	227 °C	
Nominal heat output	:	5 kW	
Efficiency	:	81 %	
Fuel type	:	Wood	
Operation type	:	Intermittent	
Reaction to fire	:	A1	
The appliance can be used in a shared flue Approved by: RWE Power AG, NB.no 1427			
Follow user's instructions. Use only recommended fuels. Montage- und Bedienungsanleitung beachten. Verwenden Sie nur empfohlenen Brennstoffen. Respectez les consignes d'utilisation. Utilisez uniquement les combustibles recommandés.			
Manufacturer: Scan A/S - DK 5492 Vissenbjerg			
12064832 90583655			
Country	Classification	Standard	Approved by
EUR	Intermittent	EN 13240	RWE Power, NB.no 1427
NORWAY	Klasse 2	NS 3058	DTI, NB.no 1235
Lot no: 000000 2023 Pin: 000			

Numéro d'enregistrement du produit



NUMÉRO D'ENREGISTREMENT DU PRODUIT

Tous les poêles Scan sont munis d'un numéro d'enregistrement du produit. Prière de noter ce numéro à la première page et de le rappeler lors de toute demande adressée au revendeur ou à Scan A/S

Le numéro d'enregistrement du produit se trouve à l'arrière du poêle.

MONTAGE

OUTILLAGE POUR LE MONTAGE DU POÊLE À BOIS

- Niveau à bulles
- Pince coupante
- Grande paire de ciseaux
- Clé plate
- Clé Allen 4 mm

PIÈCES DÉTACHÉES

Les pièces détachées suivantes se trouvent dans la chambre de combustion du poêle:

- Pièce de raccordement
- 4 vis de fixation de la pièce de raccordement
- Joint pour le tuyau
- Gant
- **Scan 83-5 et Scan 83-6:** 7 m joint d'isolation
- **Scan 83-7 et Scan 83-8:** 9 m joint d'isolation
- Laque deréparation pour poêles en couleur

ACCESSOIRES

- Petite plaque de sol de forme en verre ou en acier
- Petite plaque de sol de forme d'angle en verre ou en acier
- Plaque supérieure pierre ollaire, sortie arrière ou dessus
- **Scan 83 Maxi** (4 d'env. 40 kg): Kit accumulateur de chaleur
- Grande plaque de sol de forme en verre ou en acier
- Socle tournant
- **Scan 83-5/6/7/8:** Pierres ollaires

MISE AU REBUT DE L'EMBALLAGE

Les poêles Scan peuvent être livrés avec l'emballage suivant:

Emballage en bois	L'emballage en bois, réutilisable, peut après utilisation être brûlé comme un produit neutre en CO ₂ ou remis au recyclage
Mousse	A mettre au recyclage ou au rebut
Sacs plastiques	A mettre au recyclage ou au rebut
Film étirable/film plastique	A mettre au recyclage ou au rebut

PRISE D'AIR EXTERIEUR

Dans une maison bien isolée, l'air utilisé pour la combustion doit être renouvelé. Cela est particulièrement important dans une maison avec ventilation mécanique. Plusieurs méthodes sont possibles. Le plus important est de faire arriver l'air dans la pièce où le poêle est installé. Le clapet de mur extérieur doit être placé le plus près possible du poêle et doit pouvoir se fermer lorsque le poêle n'est pas utilisé.

Il convient de se conformer à la réglementation locale et nationale du bâtiment concernant la prise d'air extérieur.

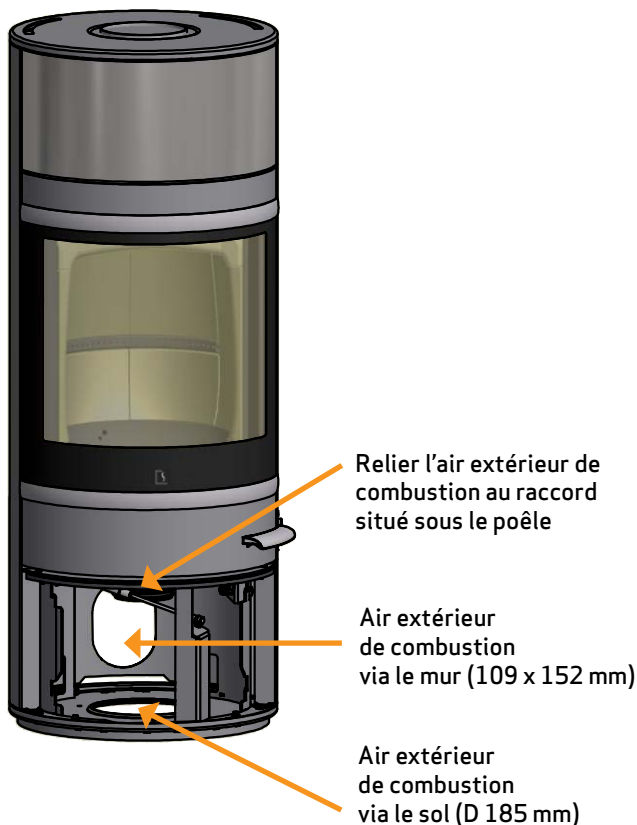
SYSTÈME DE COMBUSTION FERMÉE

Il convient d'utiliser le système de combustion fermé du poêle dans les habitations de construction récente, étanches à l'air. L'air extérieur de combustion est raccordé par l'intermédiaire d'un tuyau d'aération via le mur ou le sol.

Nous recommandons de monter une vanne dans le tuyau de ventilation afin d'éviter la condensation dans le poêle et dans le système de tuyaux, lorsque le poêle n'est pas utilisé. Il peut également être avantageux d'isoler le tuyau de ventilation.

Tuyau d'aération Ø100 mm minimum, longueur max. 6 m avec au max. 1 coude. Nous recommandons des conduits en acier lisses.

IMPORTANT: Si le poêle dispose d'un raccordement direct en air de combustion (circuit fermé), le tuyau d'alimentation en air doit être systématiquement ouvert lors du fonctionnement.



Pour l'air extérieur de combustion via le mur, retirer la plaque de couverture à l'arrière du poêle avec une pince coupante

CONDUIT DE CHEMINÉE EXISTANT ET CONDUIT DE CHEMINÉE MODULAIRE

S'il est prévu de raccorder le poêle à un conduit de cheminée existant, il est astucieux de demander conseil à un revendeur Scan agréé ou un ramoneur local. Il est également possible d'obtenir des conseils quant à la rénovation éventuelle du conduit de cheminée.

- En cas de raccordement d'un conduit de cheminée modulaire, il convient de suivre les indications du fabricant concernant le raccordement du type de conduit de cheminée en question.

RACCORDEMENT ENTRE POÊLE ET CHEMINÉE EN ACIER

Le revendeur Scan ou un ramoneur local peut conseiller quant au choix de la marque et des dimensions d'un conduit de cheminée en acier. Cela permet d'assurer que le conduit de cheminée correspond au poêle.

EXIGENCES POUR LA CHEMINÉE

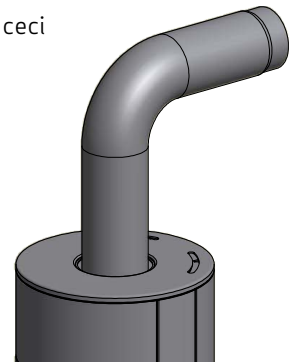
Le conduit de cheminée doit au moins être marqué T400 et G pour essai de résistance au feu de cheminée. Nous recommandons un diamètre intérieur d'au minimum 148 mm et d'une longueur d'au moins 4 mètres.

Si vous optez pour raccorder le poêle avec un tuyau coudé, vous devez utiliser un coude courbé, car ceci assure un meilleur tirage.

Lorsque le poêle est raccordé par un tuyau coudé, la trappe de nettoyage doit être située dans la partie verticale afin de permettre le nettoyage de la partie horizontale en passant par la trappe.

Il convient de respecter les exigences concernant les distances de sécurité de la cheminée et du conduit de fumée.

- Un mauvais choix de longueur ou de diamètre du conduit de cheminée peut entraîner un mauvais fonctionnement
- Il convient de suivre scrupuleusement les indications du fournisseur du conduit de cheminée



DISTANCE AUX MEUBLES

Distance par rapport aux meubles au verre: 900 mm.

Il faut cependant évaluer dans quelle mesure les meubles et autres objets ne risquent pas de dessécher à proximité du poêle.

DISTANCE DE SECURITÉ

Il convient de respecter la réglementation européenne, nationale et locale quant aux distances de sécurité des poêles.

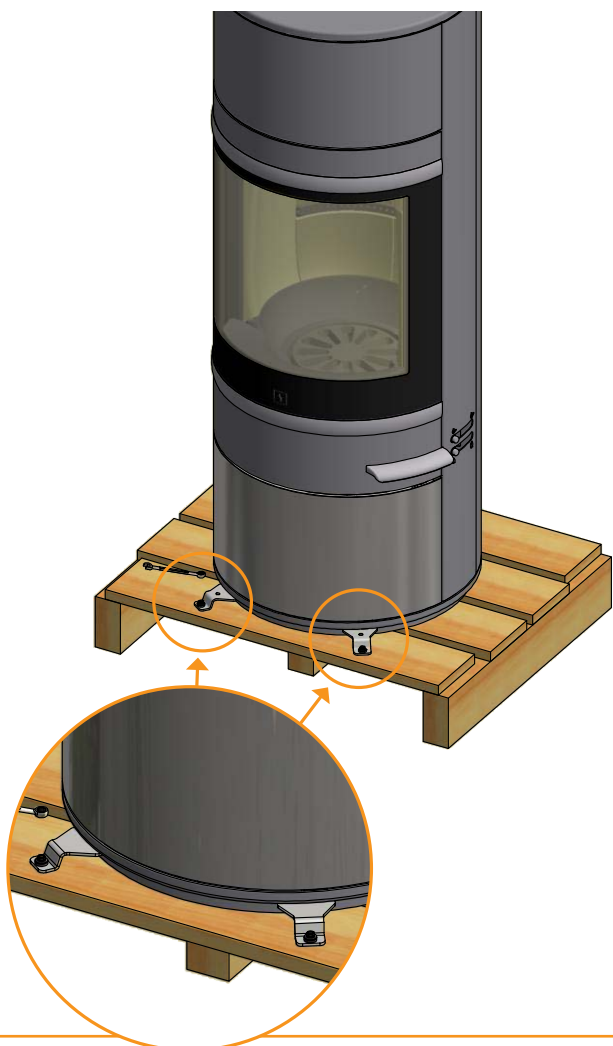
Le poêle doit être placé de telle manière que le foyer, le tuyau et le conduit de cheminée puissent être nettoyés.

DÉSASSEMBLAGE DE LA PALETTE EN BOIS

Vérifier que le poêle n'est pas endommagé avant de commencer l'installation.
Le Scan série 83 est livré fixé sur une palette en bois.

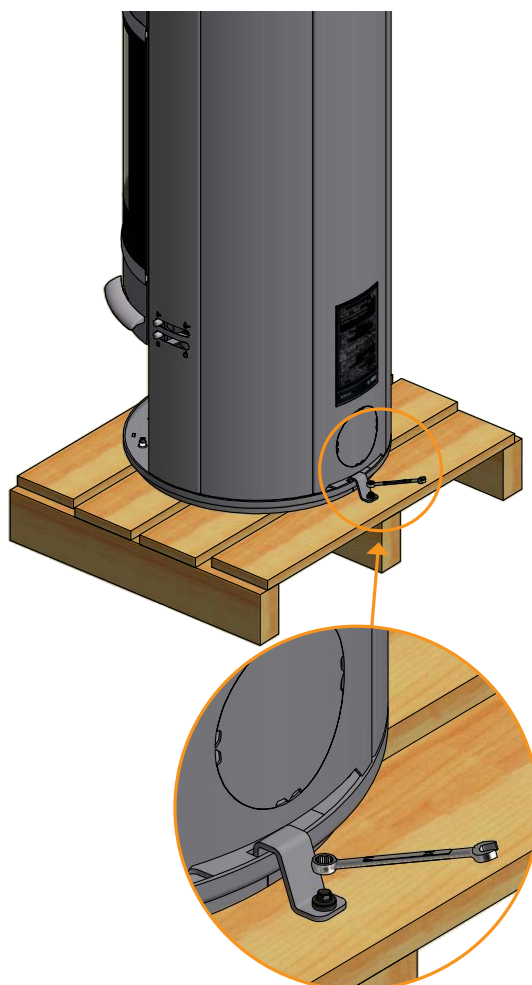
Vis à retirer

1



Démonter la vis et la garniture de fixation du poêle sur la palette en bois

2



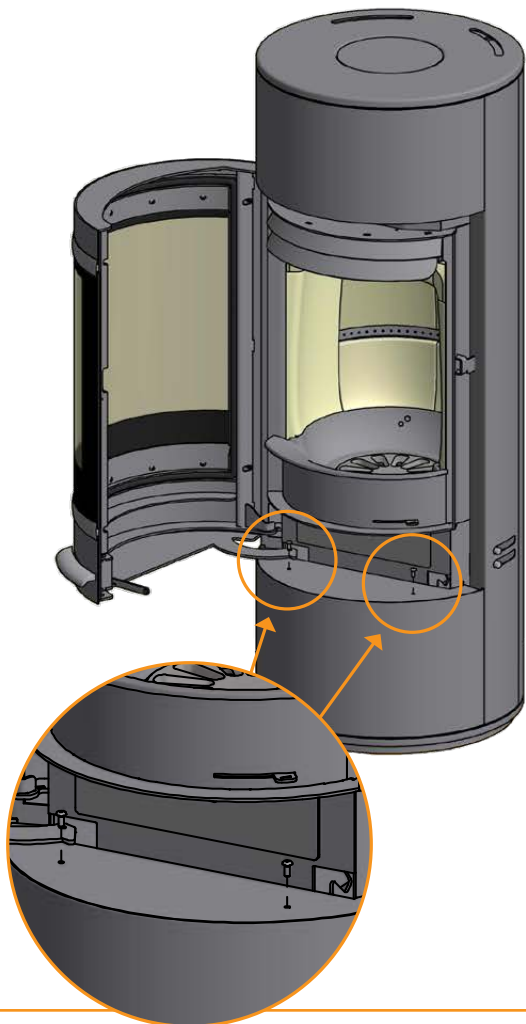
RÉGLAGE EN HAUTEUR DU POÊLE

La série Scan 83 est munie de 4 vis d'ajustage situées sous le poêle. Les vis d'ajustage sont utilisées pour mettre le poêle d'aplomb.

IMPORTANT: Il est très important que le poêle soit mis au niveau pour permettre une fonction optimale de la porte.

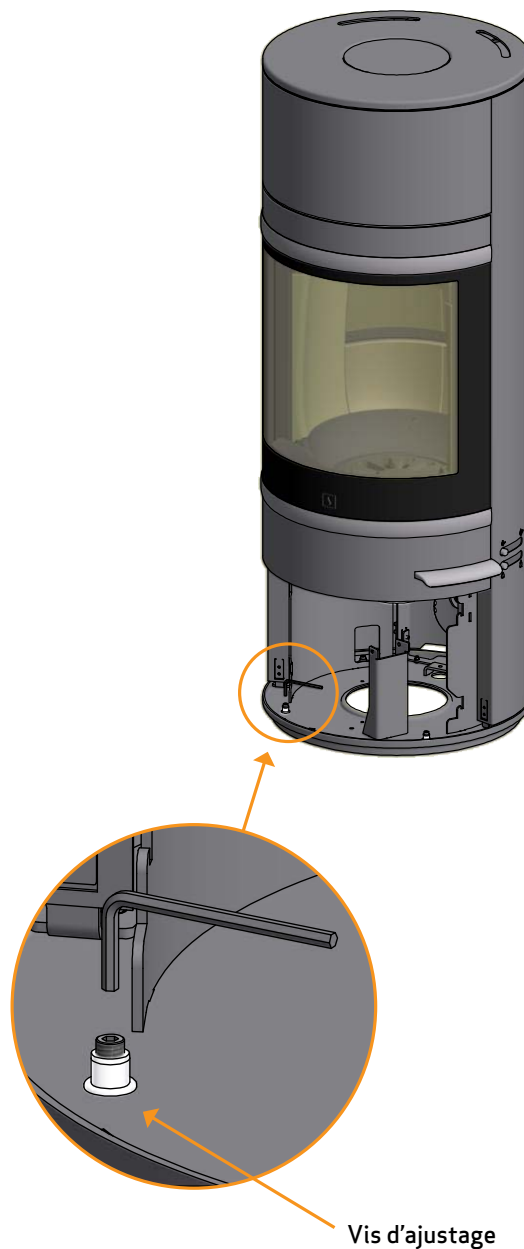
Démonter les vis de la plaque de couverture du socle

1



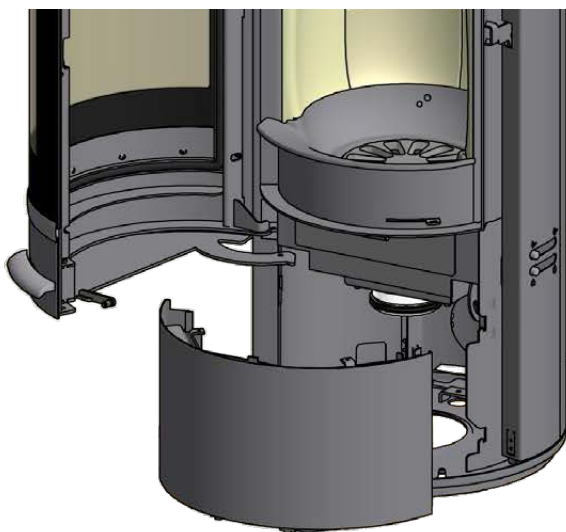
Réglage des vis d'ajustage

3



Relever l'avant du socle pour le retirer

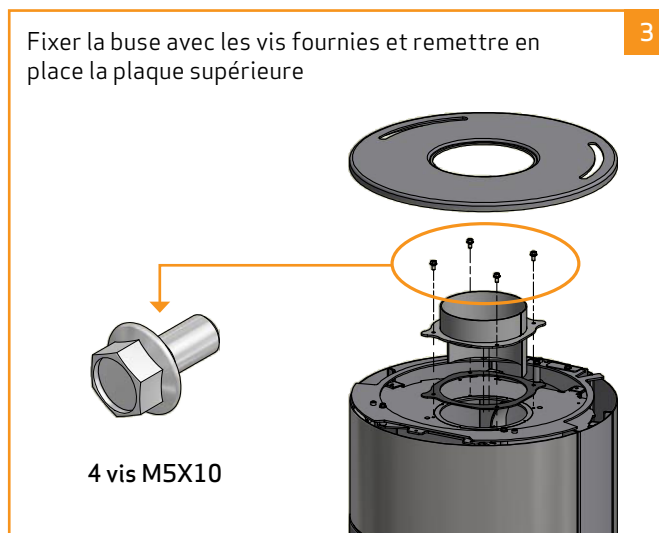
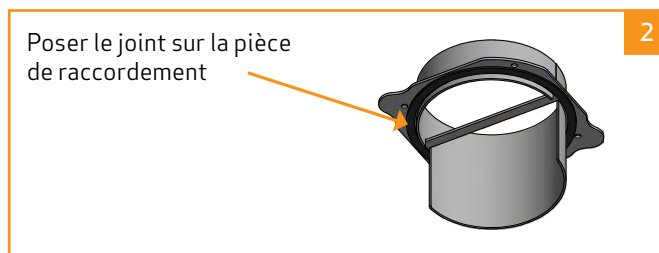
2



MONTAGE DE LA BUSE DANS LA SORTIE SUPÉRIEURE

Le fabricant livre le poêle préparé pour une sortie par le haut.

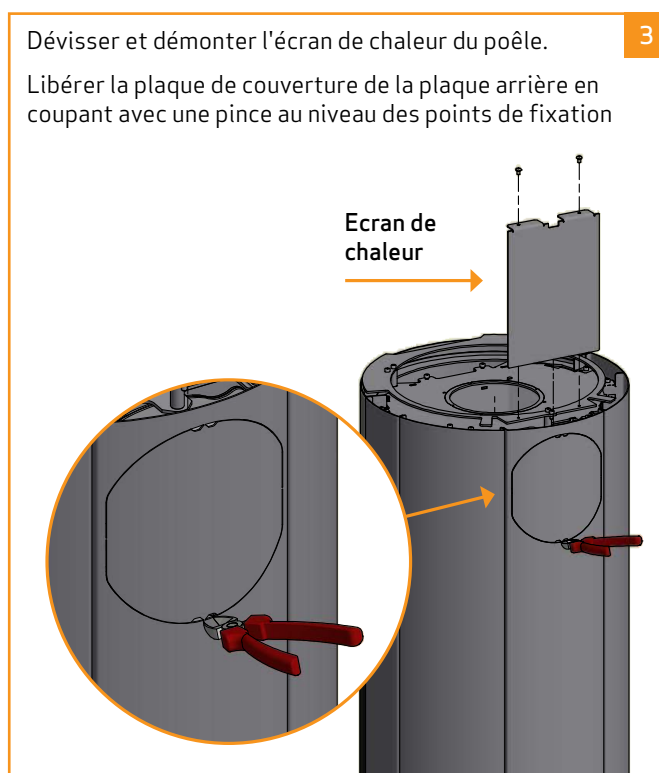
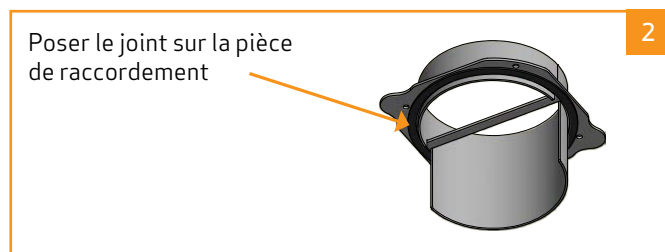
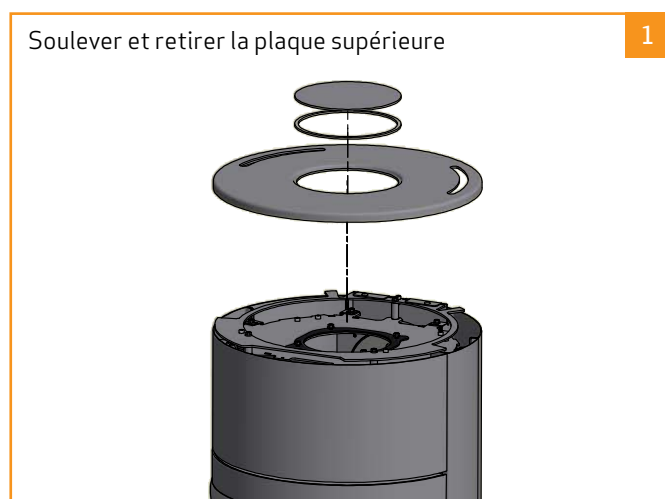
Le joint de la pièce de raccordement, la buse et les vis sont placées dans la chambre de combustion.



MONTAGE DE LA BUSE DANS LA SORTIE ARRIÈRE

Le fabricant livre le poêle préparé pour une sortie par le haut.

Le joint de la pièce de raccordement, la buse et les vis sont placées dans la chambre de combustion.

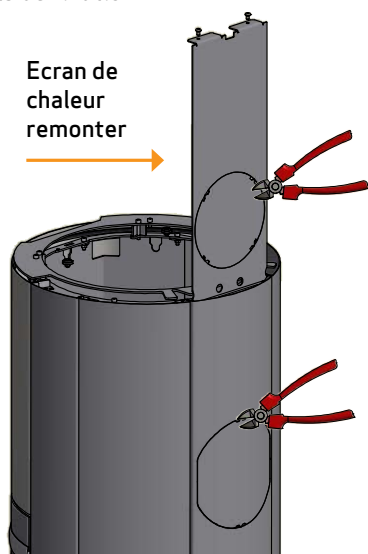


MONTAGE DE LA BUSE DANS LA SORTIE ARRIÈRE

Important! uniquement Scan 83 Maxi:

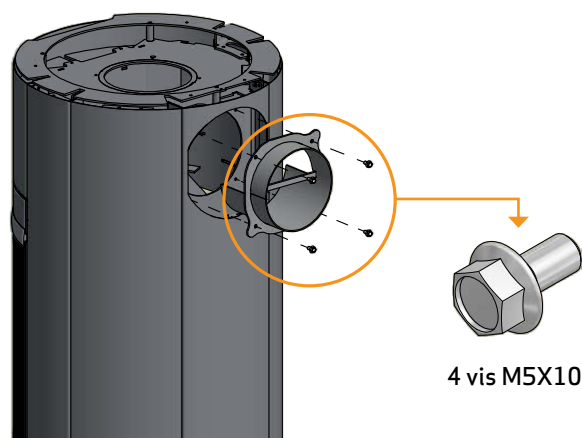
Libérer la plaque de couverture de la plaque arrière et de l'écran de chaleur en coupant avec une pince au niveau des points de fixation

4



Installer la pièce de raccordement à l'aide des 4 vis qui se trouvent dans le cendrier du poêle

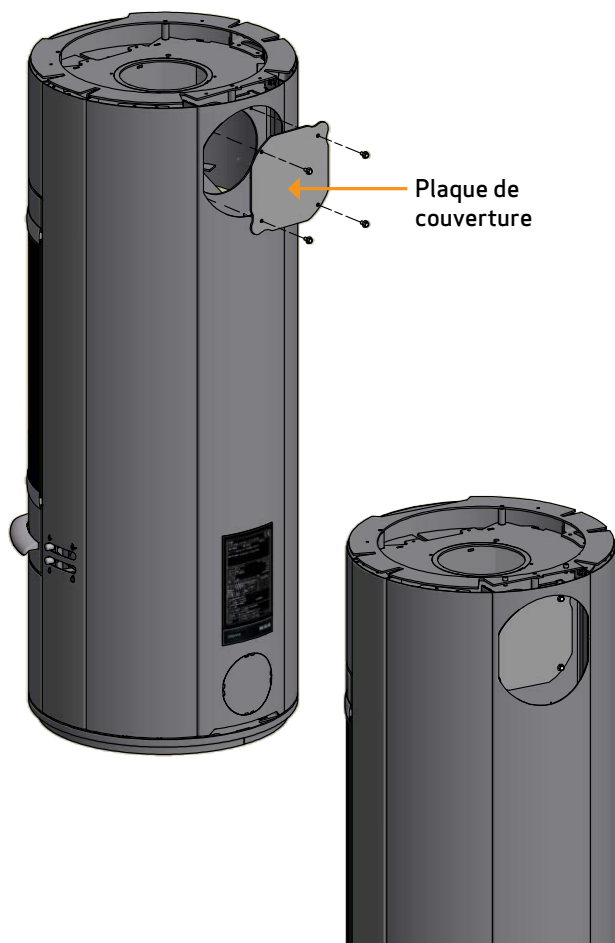
5



Démonter la plaque de couverture.

L'utiliser ensuite comme joint et couvercle en haut de la sortie de fumée

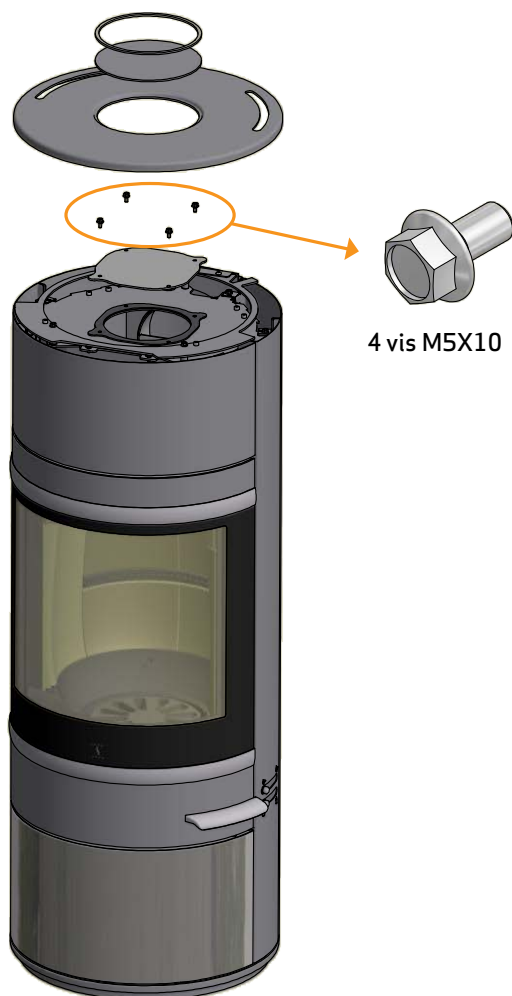
5



Installer et fixer la plaque.

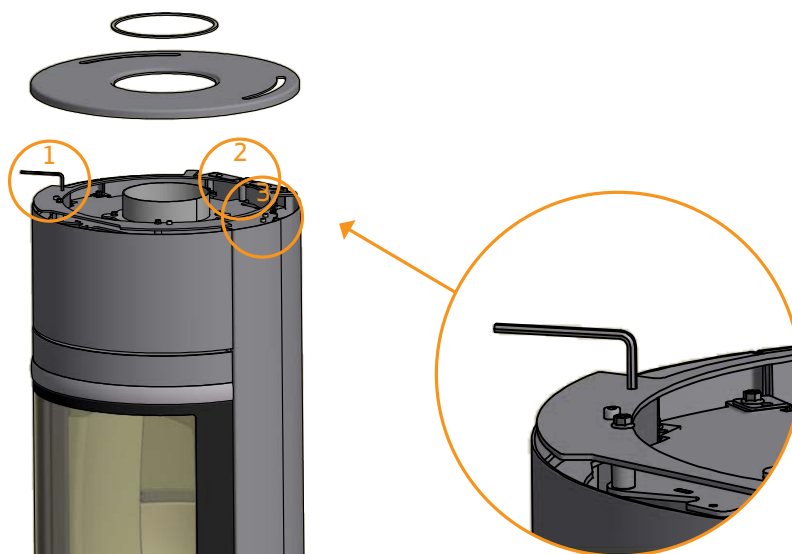
Remettre en place la plaque supérieure

6



RÉGLAGE EN HAUTEUR DE LA PLAQUE SUPÉRIEURE

La plaque supérieure du poêle peut être réglée en hauteur à l'aide des 3 vis six pans comme le montre l'illustration ci-dessous.



MONTAGE DES PAROIS LATÉRALES EN PIERRE OLLAIRE

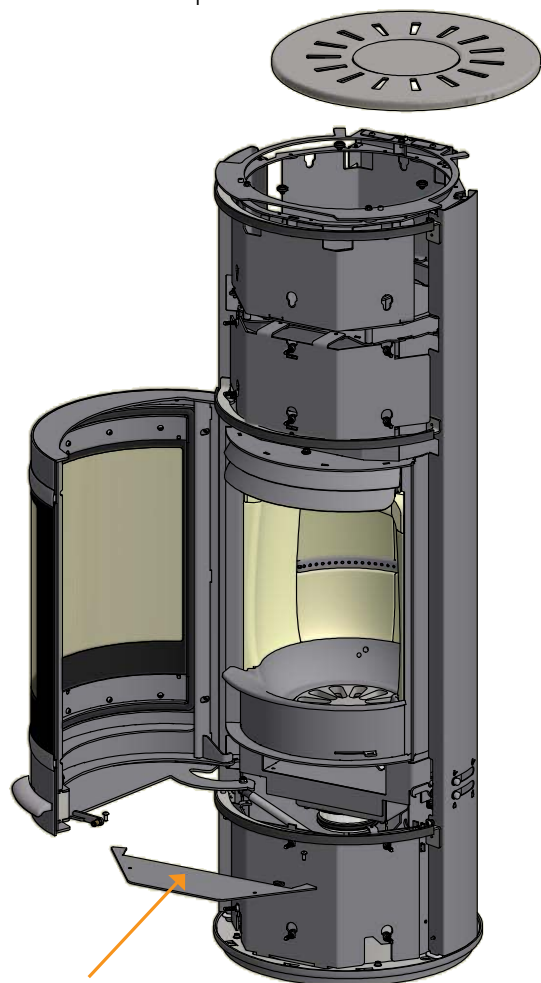
Scan 83-5, 83-6, 83-7 et 83-8 sont livrés avec des pierres ollaire à part, qui sont à monter sur les côtes du poêle.

La pierre ollaire est un matériau naturel, et de cette raison il peut y avoir des différences de structure et de forme.

Chaque pierre ollaire doit être montée avec les douilles de distance et les vis, qui se trouvent déjà sur les pierres.

Démonter la plaque supérieure et la plaque de couverture du socle du poêle

1



Plaque de couverture du socle

Découper le joint céramique fourni (7/9 m) en longueurs adéquates et le coller sur les côtés du poêle comme cela est montré ci-dessous

▲ = Joint céramique

Scan 83-5 / 83-6



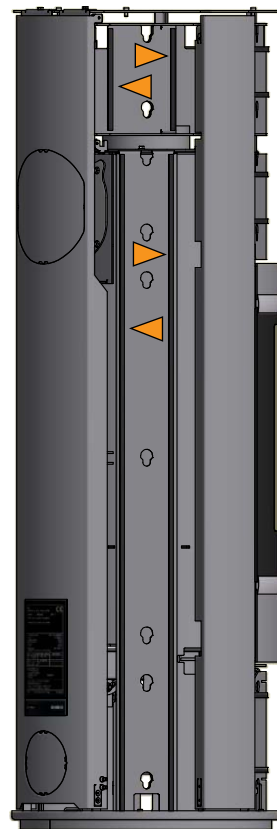
Scan 83-5 / 83-6



Scan 83-7 / 83-8



Scan 83-7 / 83-8



MONTAGE DES PAROIS LATÉRALES EN PIERRE OLLAIRE

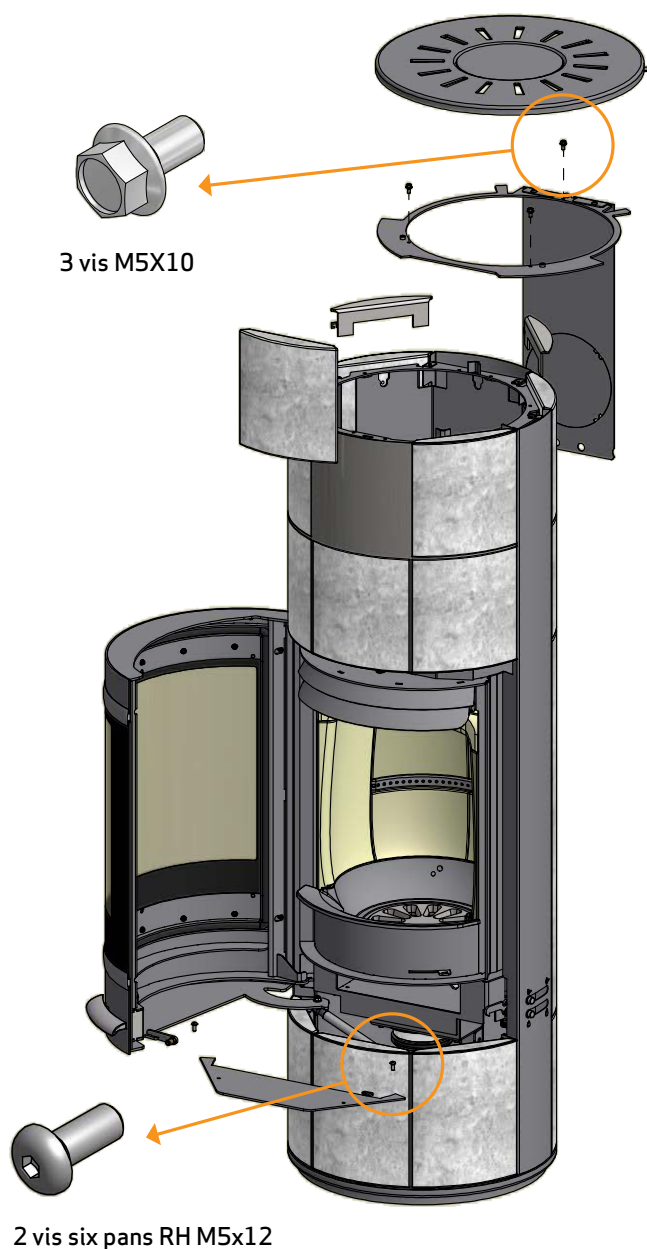
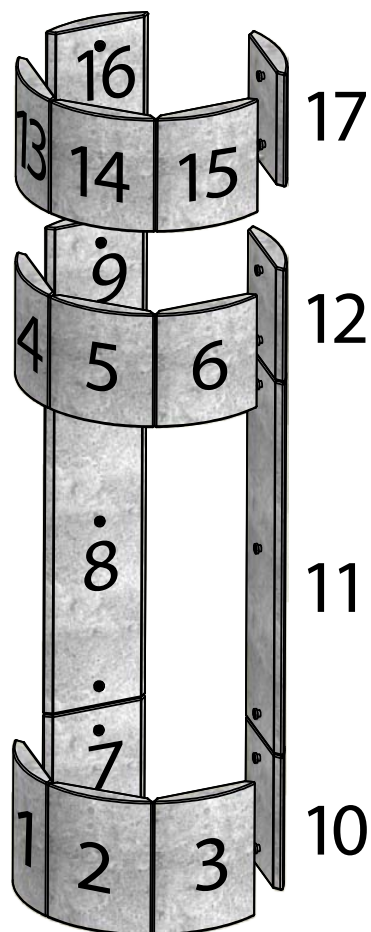
Accrocher les parois latérales en pierre ollaire au poêle.

Important! Commencer par la pierre no. 1.

Installer la plaque de couverture du socle.

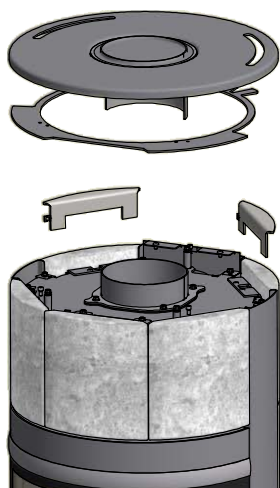
Après le montage, essuyer les pierres avec de l'eau

3



Remettre en place la plaque supérieure

4



PLAQUE SUPÉRIEURE DE PIERRE OLLAIRE (ACCESSORIE)

Le plaque supérieure en pierre ollaire est disponible en option. Placer la plaque supérieure en pierre ollaire sur la plaque supérieure d'acier.



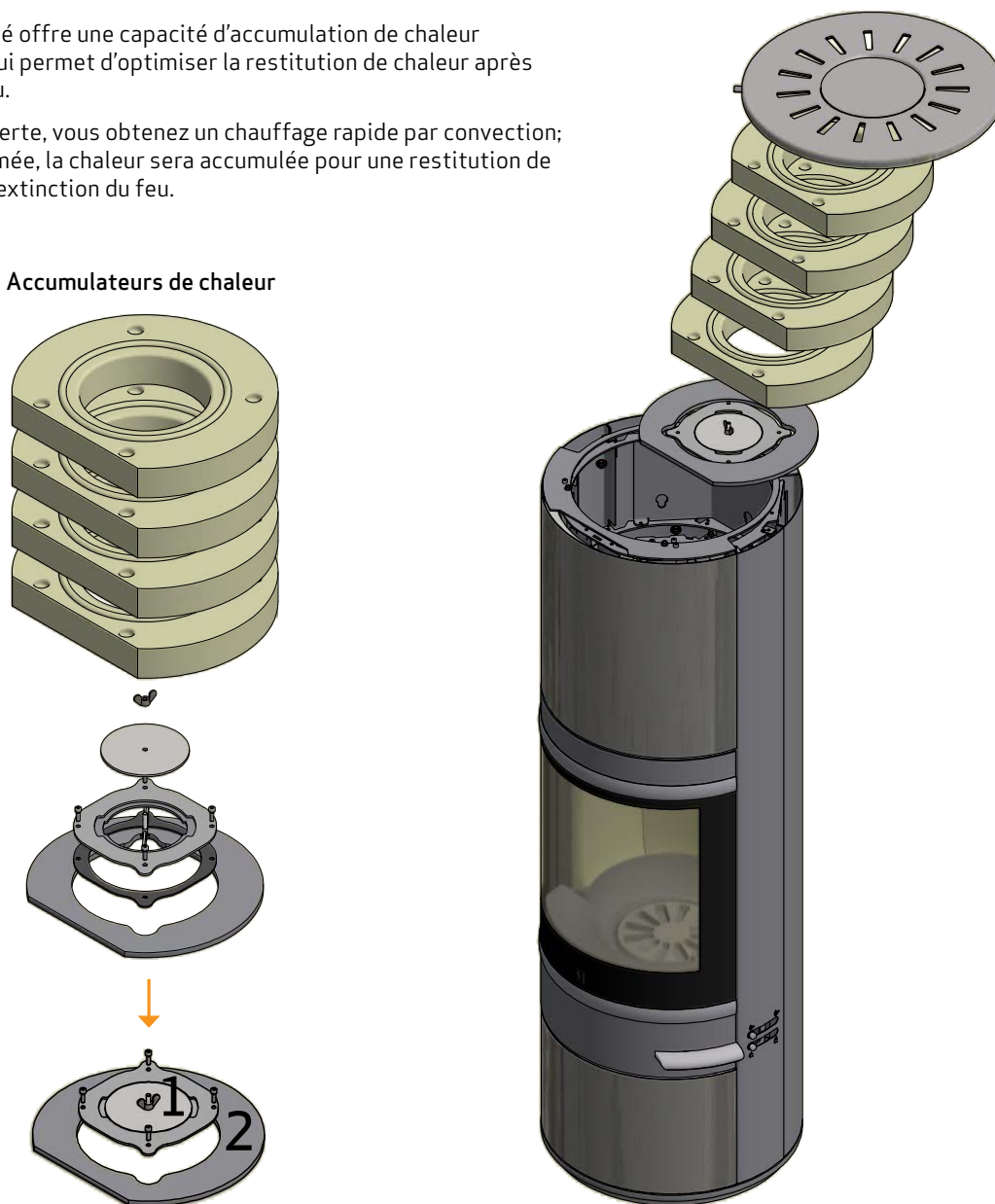
ACCUMULATEURS DE CHALEUR (ACCESSOIRES)

C'est possible pour Scan 83-7 et 83-8.

Le matériau utilisé offre une capacité d'accumulation de chaleur exceptionnelle, qui permet d'optimiser la restitution de chaleur après l'extinction du feu.

- En position ouverte, vous obtenez un chauffage rapide par convection; en position fermée, la chaleur sera accumulée pour une restitution de chaleur après l'extinction du feu.

Accumulateurs de chaleur



SORTIE DESSUS

La plaque conductrice de chaleur doit toujours être montée sous les pierres accumulant la chaleur

Monter la pièce 2 (plaque conductrice de chaleur) et les quatre pierres.

La pièce 1 (porte de nettoyage) ne doit pas être utilisée.

SORTIE ARRÎÈRE

Porte de nettoyage uniquement à utiliser lors d'une sortie arrière.

D'abord monter la pièce 1 (porte de nettoyage), puis placer la pièce 2 (plaque conductrice de chaleur) et les quatre pierres.

Quand il faut nettoyer le poêle, il est facile d'enlever la porte de nettoyage par moins de l'écrou à oreilles.

SURFACE D'APPUI

Tous les produits de notre gamme sont considérés comme des appareils légers qui ne nécessitent normalement pas de renforcement du plancher mais peuvent être placés sur des solives/un plancher classiques.

Il convient bien entendu de s'assurer que le support sur lequel le poêle est placé permet de supporter le poids de l'installation. En cas de doute sur la capacité de charge du sol, veuillez consulter un expert en bâtiment.

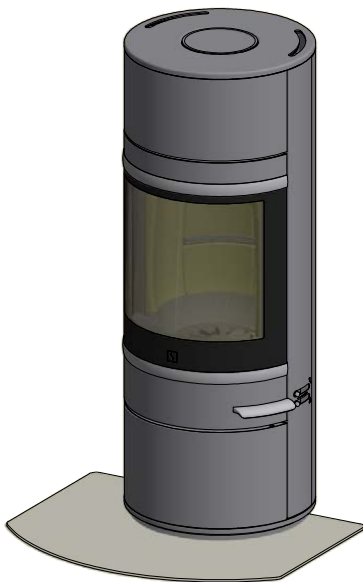
PLAQUE DE SOL (ACCESSOIRES)

En cas d'installation du poêle sur un sol combustible, il convient de respecter la réglementation nationale et locale du bâtiment en ce qui concerne les dimensions d'un support non combustible devant couvrir le sol autour du poêle.

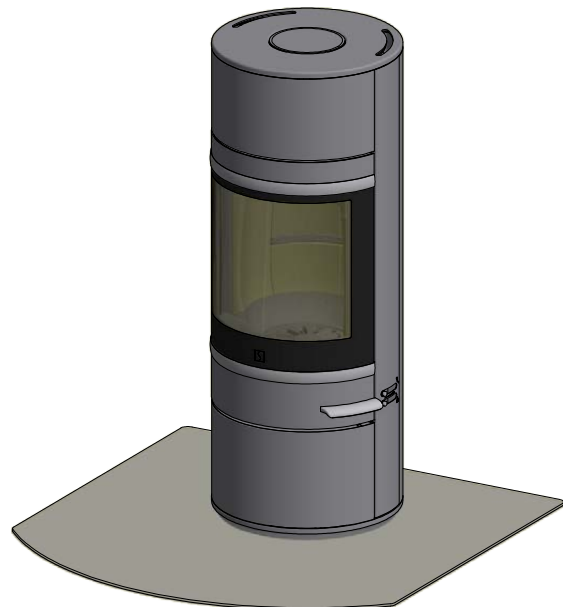
Votre revendeur Scan local peut vous renseigner et vous conseiller en ce qui concerne la protection des matériaux combustibles autour du poêle.

La fonction de la plaque de sol est de protéger le sol et les matériaux combustibles contre d'éventuelles chutes de braises. La plaque au sol peut être en acier ou en verre. Le poêle peut aussi être installé sur une surface de brique, de pierre naturelle ou autre matériau similaire.

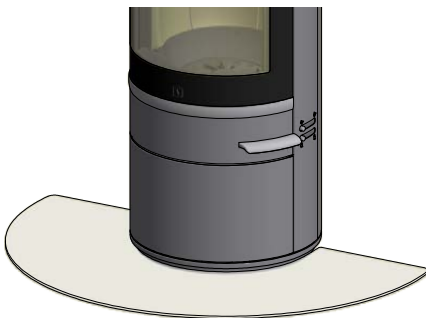
Ce poêle-cheminée Scan présente une plaque intégrée sur le sol, il peut donc être installé directement sur un matériau combustible.



**Petite plaque de sol
de forme en verre ou en acier
(Convient pour une installation en coin)**



**Grande plaque de sol
de forme en verre ou en acier**



**Petite plaque de sol
de forme ovale en verre ou en acier**

MODE D'EMPLOI

TECHNIQUE CB (CLEAN BURN/COMBUSTION PROPRE)

Le poêle est doté de la technique CB. Afin d'assurer une combustion optimale des gaz libérés lors du processus de combustion, de l'air passe par un système de canalisations spécialement mis au point. Cet air préchauffé est dirigé vers le foyer à travers les ouvertures dans le doublage arrière du foyer et à côté des déflecteurs de fumées. Ce volume d'air, commandé par la vitesse de combustion, n'est pas réglable.

ATTENTION ! Le bois ne peut couvrir intégralement en hauteur les trous d'air tertiaire (Ceci ne s'applique pas lors de démarrage à froid).

AIR PRIMAIRE

L'air primaire est utilisé pour allumer le poêle. Il doit être fermé après 10 à 20 minutes, une fois que le feu a bien pris. L'air primaire peut être utilisé en continu si vous utilisez du bois très dur.

Réglage en présence d'une charge normale: 0 - 40%

AIR SECONDAIRE

L'air secondaire est amené, préchauffé, directement au foyer. L'air secondaire balaye en outre la vitre et empêche ainsi la suie de se coller dessus. Si l'arrivée d'air secondaire est trop fortement réduite, il peut se former une couche de suie sur la vitre. C'est l'air secondaire qui détermine la puissance de chauffage du poêle.

Réglage en présence d'une charge normale: 30 - 70%

DÉFLECTEURS DE FUMÉE

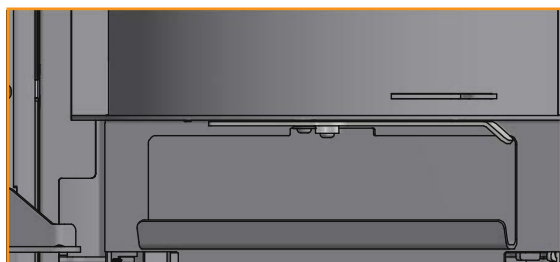
Les déflecteurs de fumée sont placés dans la partie supérieure de la chambre de combustion. Les déflecteurs freinent la fumée pour que la chaleur reste plus longtemps dans le foyer avant de monter par le conduit de cheminée. La température des gaz de fumée diminue du fait que la fumée a plus de temps pour restituer la chaleur au poêle.

Lors du ramonage, les déflecteurs de fumée doivent être retirés, voir « Maintenance ». Attention : les déflecteurs de fumée sont réalisés dans une matière céramique poreuse qui risque de casser. Par conséquent, il faut prendre des précautions en les manipulant.

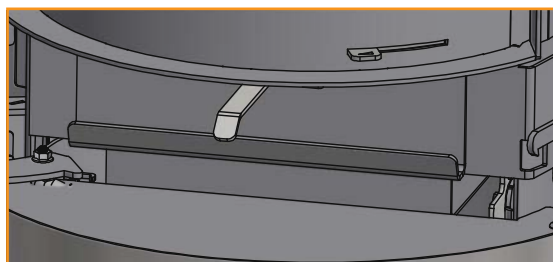
Les déflecteurs de fumée sont des pièces d'usure et n'ouvrent pas droit à réclamation.

TIROIR A CENDRES

Ouvrir la porte afin de pouvoir accéder au tiroir à cendres situé sous le foyer.



Tiroir à cendres en position fermée



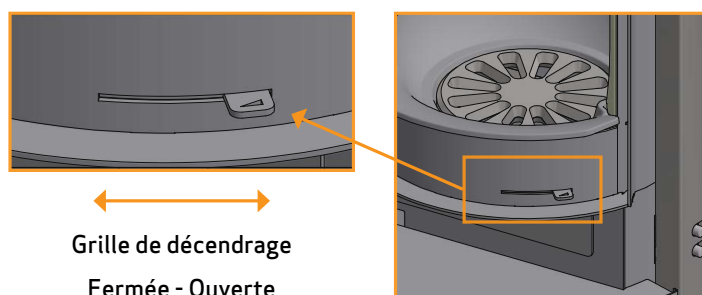
Tiroir à cendres en position ouverte

- Le tiroir à cendres doit toujours être fermé pendant le chauffage
- Le tiroir à cendres ne doit pas être surchargé, il convient donc de le vider régulièrement
- Ne jamais vider les cendres dans un récipient combustible. Il peut y avoir des braises dans les cendres longtemps après la fin du chauffage. La cendre est un excellent engrais

CROCHET POUR LA GRILLE DE DÉCENDRAGE

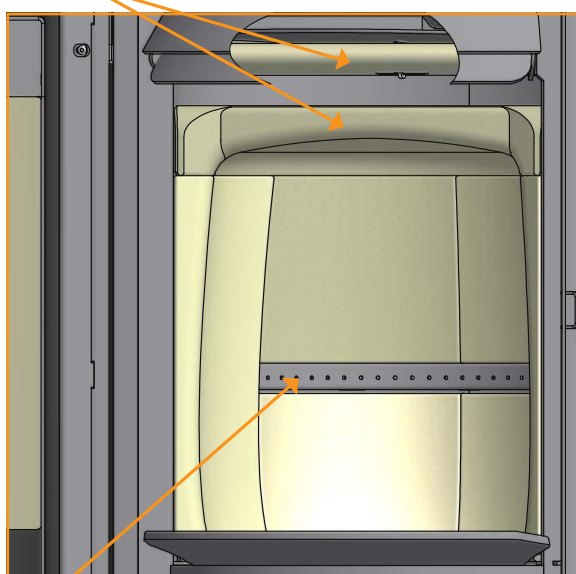
Le poêle est équipé d'une grille de décendrage qui, lorsqu'elle est actionnée, permet de faire tomber la cendre du foyer dans le tiroir à cendre.

- La grille de décendrage doit être à demi-ouverte quand le feu brûle



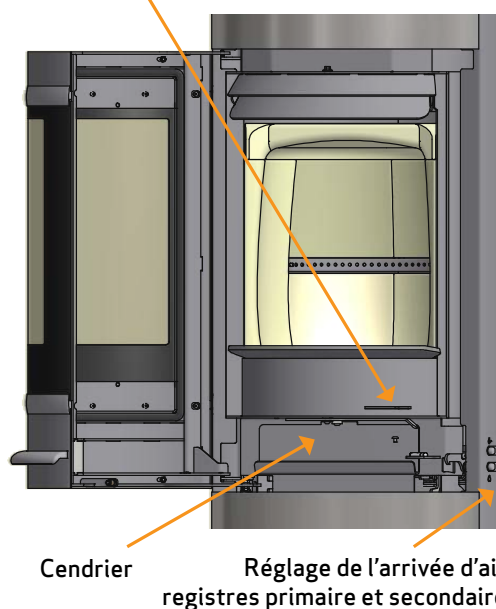
NOTICE D'UTILISATION

Défecteurs de fumées



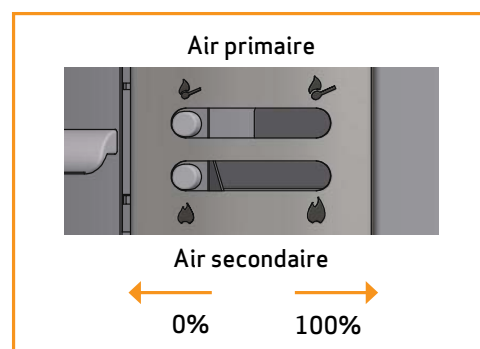
Technique CB

Crochet pour la grille de décendrage



RÉGLAGE EN PRÉSENCE D'UNE CHARGE NORMALE:

Air primaire: 0 - 40%
Air secondaire: 30 - 70%



CONSEILS DE CHAUFFAGE

CHAUFFAGE RESPECTUEUX DE L'ENVIRONNEMENT

Il est déconseillé de baisser le poêle au point de ne plus avoir de flammes claires sur les bûches car cela entraîne une mauvaise combustion et un faible rendement. Les gaz libérés par le bois ne seront pas brûlés du fait de la température basse dans le foyer. Une partie des gaz se condenseront sous la forme de suie dans le poêle et le conduit ce qui peut provoquer ultérieurement un feu de cheminée et provoquer des explosions. La fumée sortant par le conduit de cheminée polluera le milieu environnant et peut avoir une odeur gênante.

NOTE!

Même une bonne cheminée peut mal fonctionner si elle est mal utilisée

De même, une cheminée médiocre peut bien fonctionner si elle est bien utilisée

ALLUMAGE

Nous recommandons d'utiliser des sachets d'allumage ou des produits similaires en vente chez le revendeur Scan. L'utilisation de ces produits permet d'allumer le bois plus vite et d'obtenir une combustion plus propre.

Vous pouvez consulter notre vidéo montrant la bonne méthode d'allumage sur www.scan-stoves.com ou en acannant le QR-code. Veuillez noter que cette vidéo est uniquement instructive; il faut toujours suivre les instructions du mode d'emploi spécifique du modèle.

Scannez le QR-code et regardez la vidéo pour un allumage correct.



ATTENTION! Ne jamais utiliser de combustible liquide!

Il est toujours très important d'utiliser du bois sec pour l'allumage afin de produire suffisamment de chaleur pour une combustion propre.

Lors de l'allumage, les doublages du foyer se noircissent. Ils redeviennent propres lors du remplissage suivant.

ALLUMAGE DE HAUT EN BAS ("TOP DOWN")

L'allumage "Top down" est plus respectueux de l'environnement et contribue à maintenir la propreté optimale de la vitre.

- 4 bûches de bois d'environ 20 - 25 cm de long et d'un poids compris entre 0,5 et 0,6 kg chacune
- 15 à 20 bûchettes d'environ 20 cm de long et d'un poids total d'à peu près 0,8 kg - 1,0 kg
- 3 Sachets / cubes d'allumage

- 1 Placer les bûches, le petit bois et les sachets/cubes d'allumage dans le foyer comme montré ci-dessous
- 2 Ouvrez les entrées d'air primaires et secondaires au maximum lors de la phase d'allumage. Si le feu est trop fort, vous pouvez réduire la commande d'air primaire (sur la gauche)

ATTENTION! Le bois ne peut couvrir intégralement en hauteur les trous d'air tertiaire (Ceci ne s'applique pas lors de démarrage à froid).



CHAUFFAGE CONTINU

Il importe d'atteindre une température aussi élevée que possible dans la chambre de combustion. Le poêle et combustible sont alors exploités de manière optimale et l'on a une combustion propre. On évite ainsi la formation de suie sur les plaques de doublage de la chambre de combustion et sur la baie vitre. La fumée ne devrait pas être visible lorsque le poêle fonctionne, elle devrait tout juste être perçue comme un tremblement de l'air.

- Une fois qu'après l'allumage une bonne couche de braise s'est formée dans le foyer, le chargement en combustible proprement dit peut commencer
- Chargez chaque fois 2-3 bûches de 0,4 -0,6 kg environ et de 25 cm de long

REMARQUE : Le bois doit prendre feu rapidement. C'est pourquoi nous recommandons d'ouvrir complètement le flux d'air primaire. L'utilisation du poêle à une température trop basse et avec trop peu d'air primaire peut entraîner l'inflammation des gaz, ce qui peut endommager le poêle.

- Pour remettre du bois, ouvrir la porte vitrée avec précaution afin d'éviter le refoulement de fumée. Gardez la porte fermée pendant toute la phase de combustion
- Ne pas remettre des bûches en présence des flammes. Rechargez votre appareils sur lit de braises

Lors du test à la norme EN 13240, le poêle a été utilisé comme indiqué sur la photo:

Avec 2 bûches de bouleau d'un longueur de 190 mm et d'un poids total de 1.3 kg.

Commande d'air primaire ouverte à 40 %, commande d'air secondaire ouverte à 30 %



PRÉCAUTIONS CONTRE LES SURCHAUFFES

Si vous faites fonctionner le poêle avec une charge de bois supérieure aux recommandations et/ou avec plus d'air que préconisé, vous risquez de provoquer une chaleur excessive qui va dégrader l'appareil et son environnement. Nous vous recommandons de respecter scrupuleusement les conseils d'utilisation (voir "Caractéristiques Techniques").

UTILISATION DANS DIFFÉRENTES CONDITIONS ATMOSPHÉRIQUES

L'influence du vent sur la cheminée peut fortement influencer la manière dont le poêle réagit par rapport aux changements de vent et il peut donc être nécessaire d'ajuster l'arrivée d'air afin d'obtenir une bonne combustion. Il peut également être astucieux d'avoir installé un régulateur dans le conduit de fumée permettant de réguler le tirage dans le conduit de cheminée en fonction des changements de vent. Le clapet ne doit cependant pas fermer le conduit de cheminée de plus de 80 %.

Le brouillard et le brume peuvent également avoir une forte influence sur le tirage dans le conduit de cheminée et il peut donc être nécessaire d'utiliser d'autres réglages de l'air de combustion afin d'obtenir une bonne combustion.

CHAUFFAGE AU PRINTEMPS ET EN AUTOMNE

Pendant la période de transition au printemps/à l'automne où le besoin en chauffage est moins grand, il est recommandé de faire un seul allumage par le haut, suivi éventuellement d'un seul remplissage afin que la combustion nettoie à nouveau foyer/l'intérieur de la chambre de combustion.

FONCTION DE LA CHEMINÉE

La cheminée est le moteur du poêle et elle joue un rôle décisif pour son bon fonctionnement. Le tirage de la cheminée génère une dépression dans le poêle. Cette dépression évacue la fumée hors du poêle et, à travers le registre d'air de combustion, aspire de l'air qui alimente le processus de combustion. L'air de combustion vient aussi balayer la vitre et y empêche ainsi le dépôt de suie.

Le tirage de la cheminée est généré par la différence de température entre l'intérieur de la cheminée et l'extérieur de la maison. Plus cette différence de température est élevée, meilleur est le tirage. Il est donc important que la cheminée atteigne sa température de service rapidement avant que soient réduites l'entrée d'air et la combustion dans le poêle (une cheminée en maçonnerie met plus de temps pour atteindre sa température de service qu'une cheminée en acier). Les jours où les conditions météorologiques et le vent sont défavorables, il est donc particulièrement important que la température de service de la cheminée soit atteinte le plus vite possible. Les flammes doivent vite être attisées. Fendez des bûchettes de bois particulièrement fines ; utilisez des blocs d'allumage supplémentaires etc.

- Après un arrêt prolongé de l'utilisation du poêle, il importe de vérifier que le conduit de cheminée n'est pas plus ou moins bouché
- Il est possible de raccorder plusieurs appareils de chauffage à une même cheminée. Il convient toutefois de consulter le ramoneur pour connaître les règles qui s'appliquent en l'occurrence

FEU DE CHEMINÉE

En cas de feu de cheminée, la porte et tous les régulateurs du poêle doivent être fermés. Si nécessaire, appeler les pompiers.

- Avant de remettre en service le poêle, il est recommandé de faire vérifier le conduit de cheminée

INSTRUCTIONS GÉNÉRALES

Attention! Certaines parties du poêle, notamment les surfaces extérieures, sont brûlantes lorsqu'il chauffe. Soyez prudents !

- Ne videz jamais de cendre dans un récipient en matériau combustible. Bien longtemps après la combustion, la cendre peut encore contenir des braises.
- Quand le poêle-cheminée ne fonctionne pas, le clapet peut être fermé afin d'éviter un courant d'air à travers le poêle.
- Après des arrêts d'utilisation prolongés, vérifier que les voies d'évacuation de la fumée sont bien dégagées avant de rallumer le poêle.
- Nous vous conseillons de ne pas utiliser le poêle pendant la nuit. Le poêle n'est pas adapté à cette fin

NOTE: Ne jamais mettre des matériaux inflammables dans la zone de rayonnement du poêle!

MANIEMENT DU COMBUSTIBLE

CHOIX DE BOIS/COMBUSTIBLE

Toutes les essences de bois peuvent être utilisées comme combustible. En général, les essences de bois durs sont les meilleures pour chauffer, par ex. le hêtre et le frêne qui brûlent de façon homogène en ne produisant que peu de cendres. D'autres essences telles que l'érable, le bouleau et le sapin sont de bonnes alternatives.

PRÉPARATION

On obtient le meilleur combustible en coupant, sciant et fendant le bois avant le 1er mai. Ne pas oublier d'adapter la longueur des bûches au foyer. Nous recommandons un diamètre de 6 à 10 cm et une longueur d'environ 6 cm de moins que le foyer afin de permettre la circulation de l'air. Si le diamètre du bois est plus grand, il faut le fendre. Le bois fendu sèche plus rapidement, brûle et chauffe mieux.

STOCKAGE

Le bois scié et fendu doit être stocké à un endroit sec et ventilé pendant 24 mois avant d'être suffisamment sec pour être utilisé comme bois de chauffage. Le bois sèche plus rapidement en l'empilant de manière à ce que l'air passe. Conserver le bois à température ambiante pendant un ou deux jours avant de l'utiliser est une bonne idée. Ne pas oublier que le bois absorbe l'humidité de l'air en automne et en hiver.

HUMIDITÉ

Afin d'éviter des problèmes environnementaux et obtenir la meilleure économie de chauffage, le bois doit être sec avant de l'utiliser comme combustible. En chauffant avec du bois trop humide, une grande partie de la chaleur est utilisée pour évaporer l'eau. La température du poêle n'augmente donc pas et le poêle ne restitue pas la chaleur à la pièce. Cela n'est bien entendu pas très économique et de la suie se dépose sur la vitre, dans le poêle et dans le conduit de cheminée. D'autre part, l'environnement est pollué en brûlant du bois humide.

- Le bois ne doit avoir une teneur en humidité que de 20 % au max. Le meilleur rendement est obtenu pour une teneur en humidité de 15 à 20 %
- Une manière simple de vérifier l'humidité du bois consiste à taper les extrémités de bois les unes contre les autres. Si le bois est humide, le bruit est mat
- Apportez l'arbre à la maison la veille de son utilisation

COMBUSTIBLES INTERDITS

NOTE: Il est totalement interdit de chauffer avec du bois peint, du bois traité en autoclave, du bois contrecollé ou du bois flotté provenant de la mer.

NOTE: Il ne faut pas non plus chauffer avec des panneaux d'agglomérés, du plastique, déchets ou du papier traité. Le contenu dans ces produits est nuisible aussi bien pour l'homme et l'environnement que pour le poêle et le conduit de cheminée.

En bref ne chauffez qu'avec du vrai bois de chauffage.

POUVOIR CALORIFIQUE DU BOIS

Le pouvoir calorifique du bois n'est pas le même selon les différentes essences. Cela veut dire qu'il est nécessaire de mettre plus de bois de certaines essences que d'autres afin d'obtenir la même chaleur. Nos conseils de chauffage sont basés sur le hêtre qui a un pouvoir calorifique très élevé et est l'essence la plus facile à se procurer. En chauffant avec du chêne ou du hêtre, il ne faut pas oublier que ces essences ont un pouvoir calorifique plus élevé que le bouleau, par ex. Par conséquent, il faut mettre moins de bois afin de ne pas risquer d'endommager le poêle.

Essences de bois	kg de bois sec/m ³	Par rapport
Charme	640	110%
Hêtre/chêne	580	100%
Frêne	570	98%
Erable	540	93%
Bouleau	510	88%
Pin de montagne	480	83%
Sapin	390	67%
Peuplier	380	65%

MAINTENANCE

RAMONAGE DE LA CHEMINÉE ET NETTOYAGE DU POÊLE CHEMINÉE

Respecter les réglementations nationales et locales relatives au ramonage. Il est conseillé de charger le ramoneur du nettoyage du poêle en même temps que du ramonage.

Avant de nettoyer le poêle et de ramoner le conduit des fumées, il est recommandé de retirer les déflecteurs. (Voir « Retrait des déflecteurs de fumée et doublure de foyer »)

A noter ! Le foyer doit être froid avant de commencer toute opération de maintenance ou réparation.

CONTRÔLE DE POÊLE CHEMINÉE

Scan A/S recommande que l'utilisateur vérifie son insert soigneusement après ramonage/nettoyage. Vérifier l'absence de fissures sur toutes les surfaces visibles. Vérifier également que tous les assemblages sont étanches et que les joints sont correctement posés. Il convient de remplacer des joints usés ou déformés.

ENTRETIEN

Le ramonage de la cheminée mis à part, il n'existe aucune exigence de maintenance régulière du poêle. Nous recommandons cependant une révision générale au minimum tous les deux ans. La révision doit être effectuée par un monteur qualifié. N'utiliser que des pièces de rechange d'origine.

La révision doit porter sur les points suivants :

- Lubrifier les charnières à la graisse au cuivre
- Vérifier les joints. Les remplacer s'ils ne sont pas intacts et souples
- Vérifier le revêtement de la sole foyère et la grille
- Vérifier les matériaux d'isolation thermique
- Vérifiez le mécanisme de verrouillage

PLAQUES DE DOUBLAGE

Les plaques de doublage peuvent présenter de petites fissures en raison de l'humidité ou d'un chauffage/refroidissement trop rapides. Ces fissures n'ont pas d'importance pour l'efficacité ou la résistance du poêle. En revanche, si des plaques de doublage commencent à s'effriter et à tomber, il faut les remplacer.

Les plaques de doublage de la chambre de combustion ne sont pas couvertes par le droit de réclamation.

JOINT CÉRAMIQUES

Tous les poêles ont des joints d'étanchéité en matériau céramique installés sur le poêle, la porte et/ou la vitre. Ces joints s'usent avec l'utilisation et doivent être remplacés en fonction des besoins.

Les joints céramiques ne sont pas couverts par le droit de réclamation.

SURFACE PEINTE

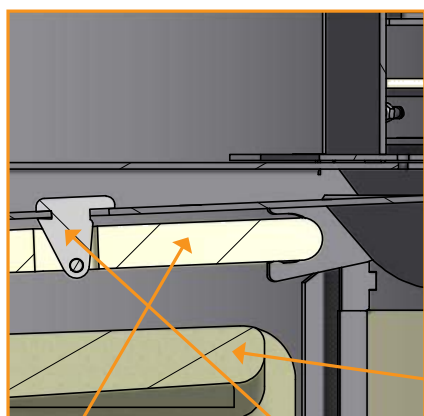
Nettoyer le poêle en l'essuyant avec un chiffon sec non pelucheux.

En cas d'endommagement de la peinture, une peinture de réparation en aérosol est disponible chez nos revendeurs Scan. Etant donné la possibilité de différences de nuance, il est recommandé de traiter une surface plus grande naturellement limitée. Le meilleur résultat est obtenu lorsque la surface est à une température qui permet tout juste de poser la main dessus.

NOTE: Bien ventiler la pièce après peinture de l'appareil.

RETRAIT DES DÉFLECTEURS DE FUMÉE ET DOUBLURE DE FOYER

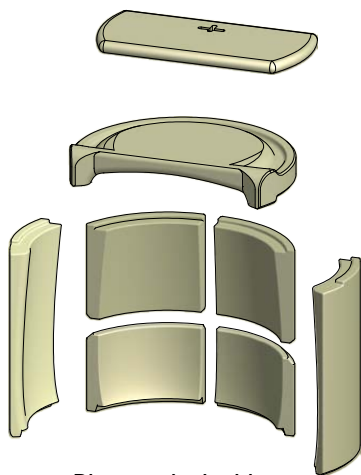
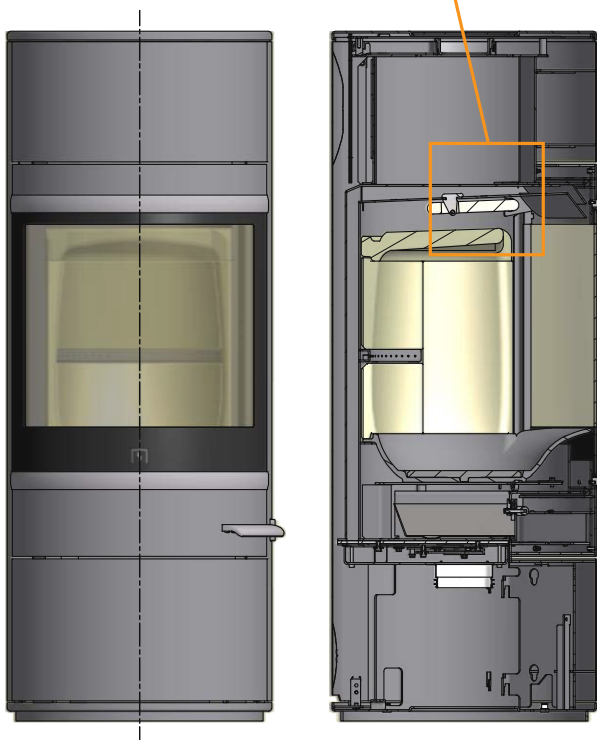
Il faut faire très attention en retirant les déflecteurs de fumées du poêle.



Déflecteur de fumée inférieur

Déflecteur de fumée supérieur

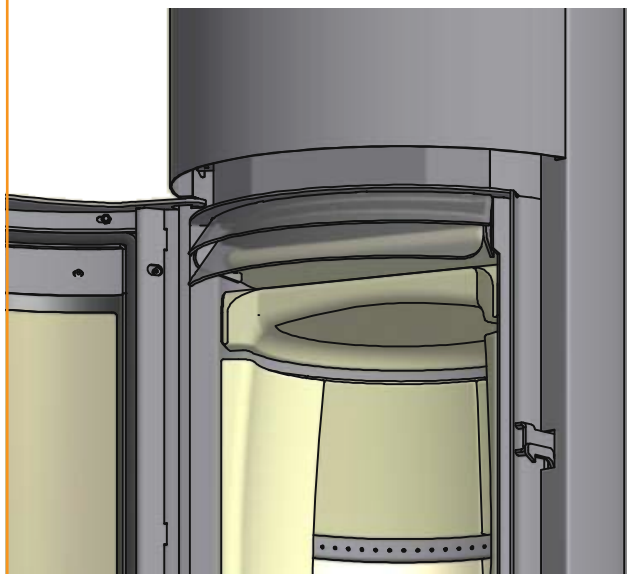
Support de déflecteur de fumée supérieur



Plaques de doublage

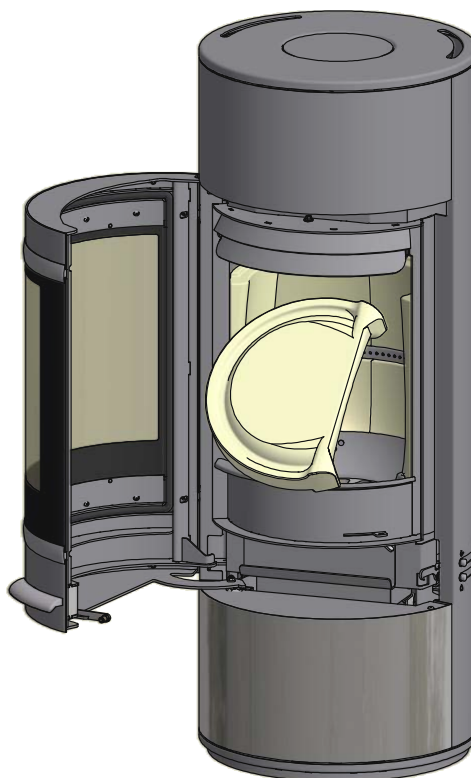
Soulever le déflecteur de fumée inférieur

1



Faire pivoter le déflecteur de fumée de 90°, le faire descendre dans le foyer et le sortir

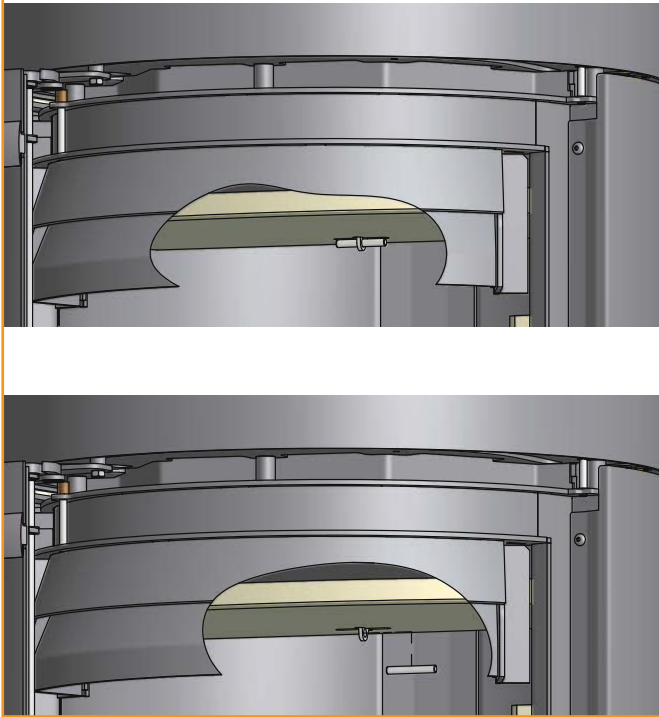
2



RETRAIT DES DÉFLECTEURS DE FUMÉE ET DOUBLURE DE FOYER

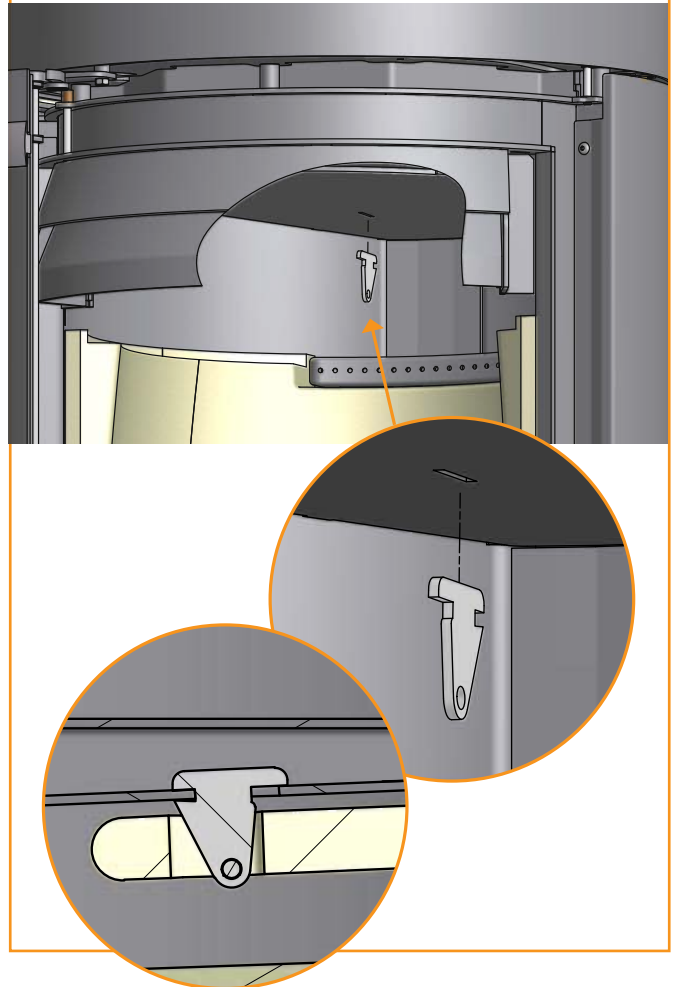
Soulever le déflecteur de fumée supérieur et retirer la goupille

3



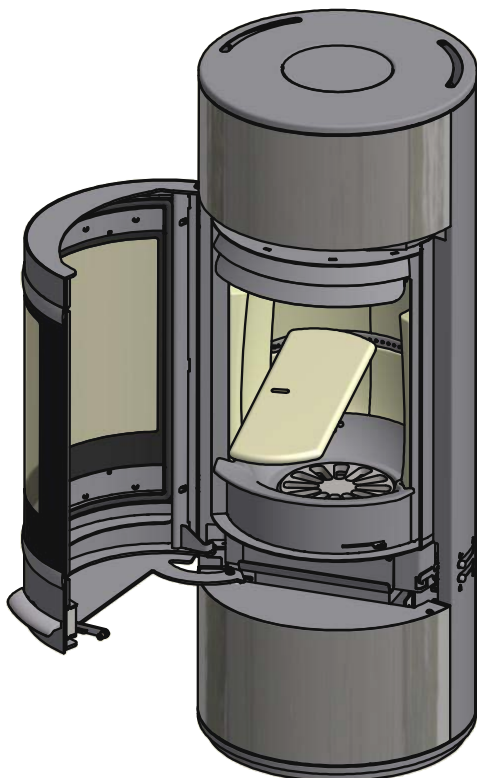
Le support du déflecteur de fumée risque de tomber lorsque le déflecteur est retiré du poêle. Voir les illustrations ci-dessous pour son montage

5



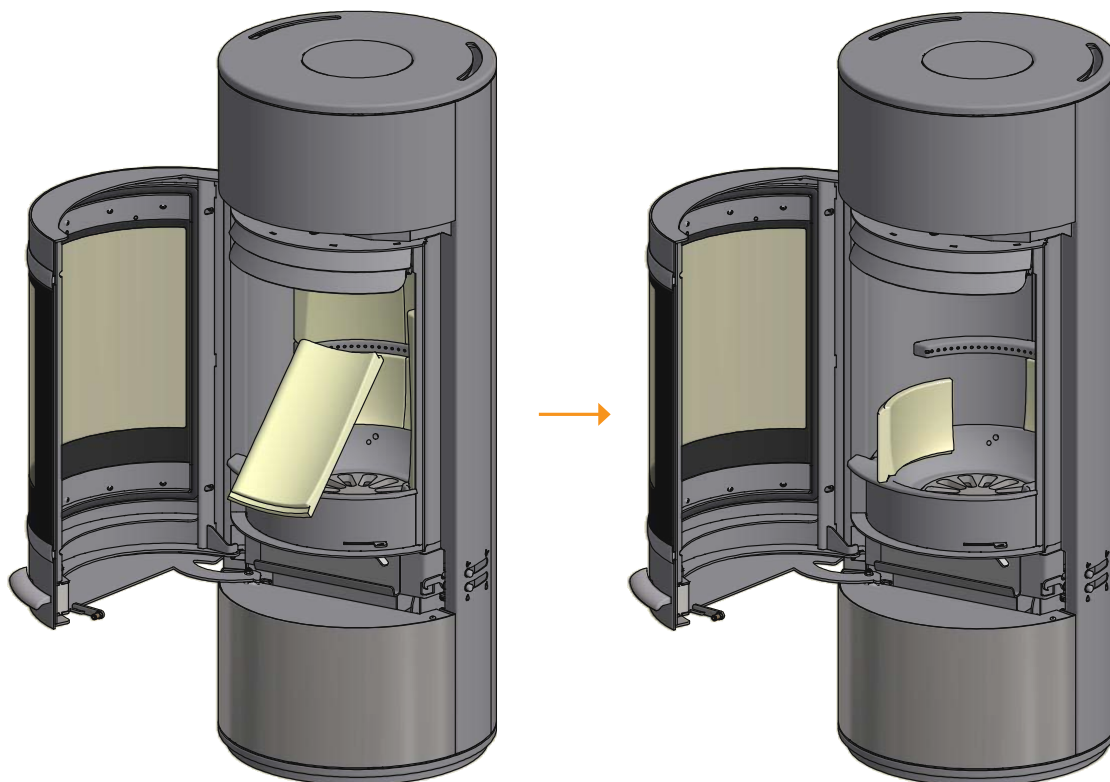
Faire descendre le déflecteur de fumée de côté dans le foyer et le sortir

4



Faire sortir avec précaution les parois latérales et les plaques arrière de la doublure du foyer

6



NETTOYAGE DE LA VITRE

Nos poêles sont conçus afin de maintenir la propreté optimale de la vitre sans dépôts gênants de suie. La meilleure méthode est une arrivée abondante d'air de combustion. Il est également très important que le bois soit sec et que le conduit de cheminée soit correctement dimensionné.

Même en chauffant conformément à nos instructions, un léger dépôt de suie peut apparaître sur la vitre. Ce dépôt est facile à retirer en essuyant avec un chiffon ou une éponge humides.

- Veuillez noter que le détergent à vitres ne doit pas prendre contact avec les joints, vu que ceci peut décolorer la vitre en permanence
- Le détergent ne doit pas prendre contact avec les surfaces peintes, vu que ceci peut les endommager

MISE AU REBUT DES PIÈCES DU POÊLE

Acier/fonte	A remettre au recyclage
Vitre	A remettre avec les déchets céramiques
Plaques de doublage	La vermiculite et la chamotte ne sont pas recyclables. A mettre du rebut
Défecteur de fumée	La vermiculite n'est pas recyclable. A mettre du rebut
Joints/cordons d'isolation	Mise au rebut

RECHERCHE DE PANNES

REFOULEMENT DE FUMÉE

- Bois humide
- La cheminée n'est pas bien dimensionnée pour le poêle
- Dépression dans la pièce
- En cas de sortie arrière, vérifier que le conduit de fumée ne bloque pas le tirage dans la cheminée
- Ouverture de la porte avant que la couche de braises n'ait suffisamment diminué?
- Mauvais tirage dans le conduit de cheminée
- Vérifier si le conduit de fumée/la cheminée est obstrué
- La cheminée, a-t-elle la bonne hauteur par rapport à l'environnement?

LE BOIS BRÛLE TROP VITE

- Les registres d'air sont mal réglés
- Combustible de mauvaise qualité (déchets de bois, etc.)
- Les déflecteurs sont mal positionnés ou absents
- Tirage trop important dans la cheminée

FORMATION DE SUIE SUR LA VITRE

- Mauvais réglage de l'air de combustion
- Bois humide
- Trop d'air d'allumage
- Morceaux de bois trop gros à l'allumage

TACHE BLANCHE À L'INTÉRIEUR DE LA VITRE

- Chauffage trop important (voir "Conseils de chauffage")
- Combustible de mauvaise qualité (déchets de bois, etc.)
- Dépression dans la pièce
- Trop d'air d'allumage
- Tirage trop faible dans le conduit de cheminée
- Combustible trop sec et en trop grande quantité

FORT DÉPÔT DE SUIE DANS LE CONDUIT DE CHEMINÉE

- Mauvaise combustion (augmenter l'arrivée d'air)
- Bois humide

LA SURFACE DU POÊLE DEVIENT GRISE

- Chauffage trop important (Voir "Conseils de chauffage")

LE POÊLE NE DÉGAGE PAS DE CHALEUR

- Bois humide
- Bois de mauvaise qualité, avec faible pouvoir calorifique
- Pas assez de bois
- Les déflecteurs sont mal positionnés ou absents

ODEURS ET BRUITS DU POÊLE

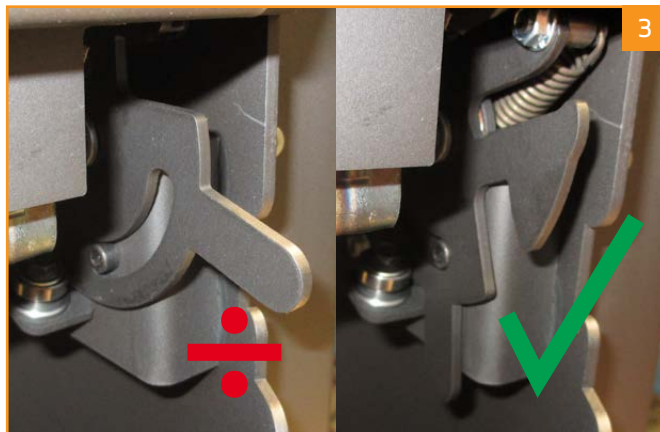
- Les premières fois que le poêle chauffe, la peinture durcit et dégage une odeur. Ouvrir une fenêtre ou une porte pour aérer et veiller à bien faire chauffer le poêle afin d'éviter ultérieurement des odeurs gênantes.
- Au cours de chauffage et du refroidissement, le poêle peut émettre des "clics". Cela est dû aux grandes différences de température que subit le matériau et non à un défaut du produit.

LA PORTE NE FERME PAS

Pendant le transport, le verrouillage peut se déplacer de sorte que la porte ne ferme pas correctement. Il est facile de mettre le verrouillage en place.

Démonter la plaque de couverture

1



Mettre le verrouillage en place

2

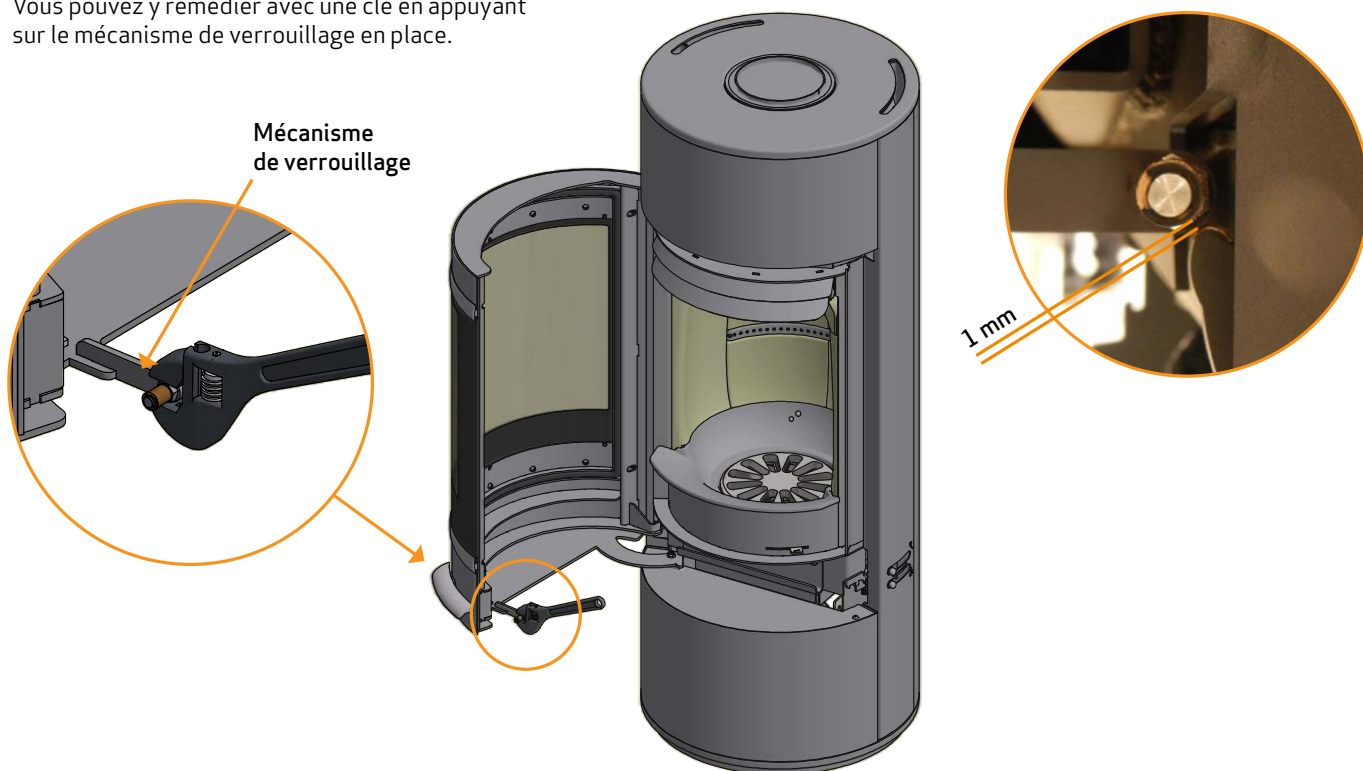


Remonter la plaque de couverture

4



La porte peut pendre avec le temps.
Vous pouvez y remédier avec une clé en appuyant sur le mécanisme de verrouillage en place.



DROIT DE RECLAMATION / GARANTIE

Tous les produits Scan de chauffage au bois sont fabriqués dans des matériaux de toute première qualité et soumis à un contrôle qualité sévère avant de quitter l'usine. Si malgré cela des défauts ou vices de fabrication apparaissent, nous accordons un droit de réclamation/une garantie de 5 ans.

Lors de tout contact avec nous ou nos revendeurs Scan concernant ces questions, il convient de toujours indiquer le numéro d'enregistrement du poêle.

Le droit de réclamation/la garantie comprend toutes les pièces qui, en raison de défauts de fabrication ou de conception, selon l'évaluation de Scan A/S, doivent être remplacées ou réparées.

Le droit de réclamation/la garantie est accordé au premier acheteur et ne peut être transmis (excepté en cas de vente intermédiaire).

Le droit de réclamation/la garantie ne couvre que les dégâts résultant de défauts de fabrication ou de conception.

LES POINTS SUIVANTS NE SONT PAS COUVERTS PAR LE DROIT DE RECLAMATION/LA GARANTIE

- Pièces d'usure, comme par ex. plaques de doublage, déflecteurs de fumée, grille de décendrage, vitres, carreaux de céramique ou pierres ollaires et joints d'étanchéité, peinture (à l'exception de dégâts pouvant être constatés à la livraison). Les pierres ollaires étant des matériaux naturels, des variantes d'aspect sont inévitables et ne peuvent donner droit à réclamation.
- Poêles à stéatite. La stéatite (ou pierre ollaire) est un matériau naturel et peut donc présenter des différences dans la structure, la couleur et la forme ainsi que des marques de polissage. La stéatite peut être poncée avec du papier abrasif à grain fin. Les petites « cicatrices » et les trous peuvent être réparés avec de la poudre de stéatite que vous pouvez trouver chez votre revendeur.
- Défauts qui apparaissent en raison d'influences physiques ou chimiques extérieures au cours du transport, dans l'entrepôt, lors du montage et ultérieurement.
- Encrassement de suie qui apparaît en raison d'un mauvais tirage dans le conduit de cheminée, bois humide ou mauvaise utilisation.
- Frais liés à des dépenses supplémentaires de chauffage en relation avec la réparation.
- Frais de transport
- Frais en relation avec l'installation et le démontage du poêle.

LE DROIT DE RECLAMATION/LA GARANTIE DEVIENT CADUC

- En cas de montage défaillant (le monteur est seul responsable de respecter et d'observer les lois et autres réglementations des autorités en vigueur à tout moment ainsi que les instructions de montage et d'utilisation, fournies par nous, du poêle et de ses accessoires).
- En cas d'utilisation erronée et d'utilisation de combustibles non autorisés ou de pièces de rechange autres que des pièces originales (voir ces instructions de montage et d'utilisation).
- Si le numéro d'enregistrement du poêle a été retiré ou endommagé.
- En cas de réparations qui n'ont pas été effectuées conformément à nos indications ou celles d'un revendeur Scan agréé.
- En cas de modification quelconque de l'état initial du produit Scan ou de ses accessoires.
- Le droit de réclamation/la garantie n'est valable que pour le pays dans lequel le produit Scan a été livré à l'origine.

Numéro d'enregistrement du produit

Rappelez ce numéro pour toute demande