

FR
SCAN
80

FR - INSTRUCTIONS DE MONTAGE ET D'UTILISATION
SCAN 80



SCAN®

INSTRUCTIONS DE MONTAGE ET D'UTILISATION SCAN 80

FÉLICITATIONS POUR L'ACQUISITION DE VOTRE NOUVEAU POÊLE SCAN

Vous avez choisi un produit de l'un des principaux producteurs européens de poêles, et nous sommes convaincus que votre poêle vous apportera un grand plaisir.

Afin de profiter au maximum du poêle, il est important de suivre nos conseils et indications. Ce manuel doit être conservé pendant toute la durée de l'utilisation et transmis en cas de vente du poêle.

SCAN 80-1
BASE FERMÉE



SCAN 80-2
AVEC PORTE
DE BÛCHER



SCAN 80-3
HIGH TOP
BASE FERMÉE



SCAN 80-4
HIGH TOP
AVEC PORTE
DE BÛCHER



SCAN 80-3C
(CORNER)
HIGH TOP
BASE FERMÉE



SCAN 80-4C
(CORNER)
HIGH TOP
AVEC PORTE
DE BÛCHER



SUMARIE

■ CARACTERISTIQUES TECHNIQUES	4		
Installation	4	Dimensions et dessins d'installation	6
Securité	4	Plaque signalétique	8
Dimensions et caractérisiqs techniques	5	Numéro d'enregistrement du produit	8
■ MONTAGE	9		
Outillage pour le montage du poêle à bois	9	Distance aux meubles	11
Pieces detachées	9	Distance de securité	11
Accessoires	9	Désassemblage de la palette en bois	12
Mise au rebut de l'emballage	9	Porte (Fermeture automatique)	12
Prise d'air extérieur	9	Réglage en hauteur du poêle	13
Système de combustion fermée	10	Montage de la buse	14
Conduit de cheminée existant et conduit de cheminée modulaire	10	Accumulateurs de chaleur	16
Raccordement entre poêle et cheminée en acier	10	Surface d'appui	17
Exigences pour la cheminée	11	Plaque de sol	17
Emplacement du poêle devant un mur ininflammable	11		
■ MODE D'EMPLOI	18		
Technique CB (Clean Burn/combustion propre)	18	Air d'allumage	18
Défecteur de fumée	18	Air de chauffage	18
Tiroir à cendres	18	Réglage des commandes d'air	19
■ CONSEILS DE CHAUFFAGE	20		
Chauffage respectueux de l'environnement	20	Chauffage au printemps et en automne	22
Allumage	20	Fonction de la cheminée	22
Chauffage continu	21	Feu de cheminée	22
Précautions contre les surchauffes	21	Instructions générales	22
Utilisation dans différentes conditions atmosphériques	22		
■ MANIEMENT DU COMBUSTIBLE	23		
Choix de bois/combustible	23	Humidité	23
Préparation	23	Combustibles interdits	23
Stockage	23	Pouvoir calorifique du bois	23
■ MAINTENANCE	24		
Ramonage de la cheminée et nettoyage du poêle cheminée	24	Surface peinte	24
Contrôle de poêle cheminée	24	Nettoyage de la vitre	25
Entretien	24	Retrait des déflecturs vermiculite et acier	25
Plaques de doublage	24	Mise au rebut des pièces du poêle	26
Joint céramiques	24		
■ RECHERCHE DE PANNES	27		
■ DROIT DE RECLAMATION / GARANTIE	28		

CARACTERISTIQUES TECHNIQUES

INSTALLATION

- Le propriétaire de la maison a la responsabilité de faire effectuer l'installation et le montage conformément à la réglementation nationale et locale du bâtiment ainsi qu'aux renseignements indiqués dans ces instructions de montage et d'utilisation
- L'installation d'un nouvel appareil de chauffage au bois doit être déclarée aux autorités locales de contrôle du bâtiment. Il est également obligatoire de faire inspecter et approuver l'installation par un ramoneur local avant la mise en service, suivant réglementation locale
- Afin d'assurer le fonctionnement et la sécurité optimum de l'installation, nous recommandons de faire effectuer l'installation par un monteur professionnel. Notre revendeur Scan peut vous recommander/indiquer un monteur dans votre région Vous trouverez des informations sur nos revendeurs Scan sur www.scan-stoves.com

SECURITÉ

D'éventuelles modifications du produit, effectuées par le revendeur, le monteur ou l'utilisateur, peuvent avoir pour résultat un fonctionnement incorrect du produit et modifier les conditions de sécurité. Il en est de même du montage d'accessoires ou d'options non fournis par Scan A/S. Cela peut également arriver dans le cas où des pièces nécessaires au fonctionnement et à la sécurité du poêle ont été démontées ou retirées.



■ NOTA!

POUR UN RENDEMENT OPTIMAL DU POÊLE, IL CONVIENT DE SUIVRE LES DIVERSES INDICATIONS DU CHAPITRE

VOIR
"CONSEILS DE CHAUFFAGE"



DIMENSIONS ET CARACTÉRISTIQUES TECHNIQUES

Matériaux	Tôle d'acier Fonte Tôle galvanisée Vermiculite
Traitement de surface	Senotherm
Longueur max. des bûches	25 cm*
Poids Scan 80-1/2	ca. 104,4 kg
Poids Scan 80-3/4	ca. 110,0 kg
Pièce de raccordement, diam. int.	144 mm
Pièce de raccordement, diam. ext.	148 mm
Arrivée d'air frais, diamètre ext.	100 mm
Type d'approbation	Intermittente**

* Longueur maximale des bûches: 30 cm (placées horizontalement)

** Par combustion intermittente, on entend une utilisation normale d'un poêle. Cela veut dire que chaque quantité de bois est brûlée jusqu'à obtention d'une couche de braises avant de réalimenter.

La série Scan 80 est fabriquée conformément à l'homologation de type du produit dont font partie les instructions de montage et d'utilisation du produit.

La déclaration DoP se trouve sur www.scan-stoves.com

Essai effectué selon EN 13240	
Emission de CO pour 13% d'O ₂	0,06 %
Emission de CO pour 13% d'O ₂	800 mg/Nm ³
Poussière @ 13% O ₂	<6 mg/Nm ³
No _x à 13% O ₂	81 mg/Nm ³
Rendement	84 %
Index de rendement énergétique	112,8
Classe énergétique	A+
Puissance nominale	6 kW
Température de la cheminée suivant EN 13240	195 °C
Température de la fumée à la buse	233 °C
Quantité de fumée	6,3 g/sec
Dépression suivant EN 13240	12 Pa
Dépression de fonctionnement recommandée	17-20 Pa
Besoin en air de combustion	19 m ³ /h
Combustible	Bois
Consommation de combustible	1,9 kg/h
Quantité par chargement	1,5 kg
Quantité de bois, max.	2,25 kg

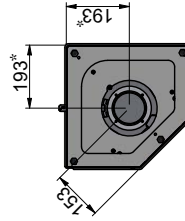
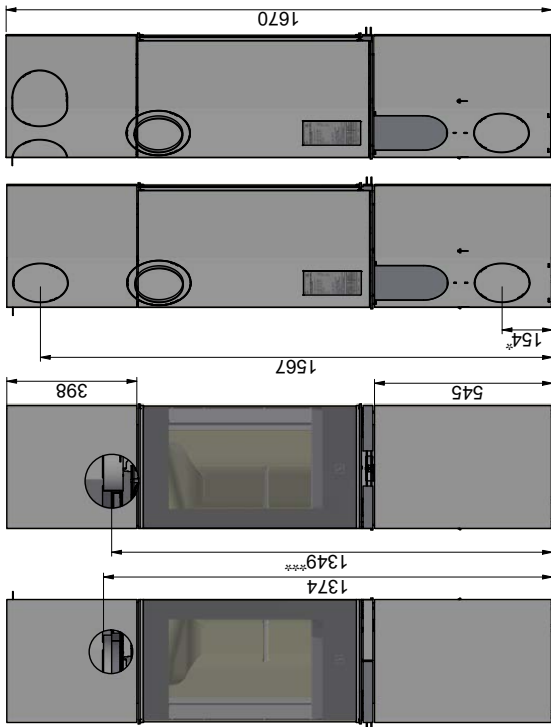
(Suivant EN 13240: 2001/A2:2004)

L'installation illustrée avec conduit coudé non isolé le instructions de montage Scan 1008 à la page 11 respecte la norme test EN.

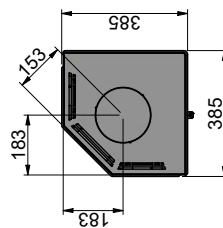
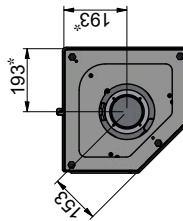
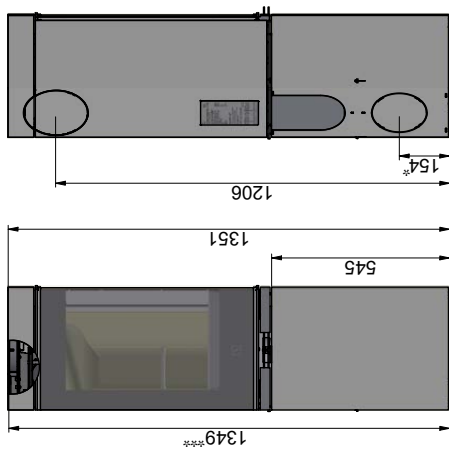
Plafond et sol en matériau combustible



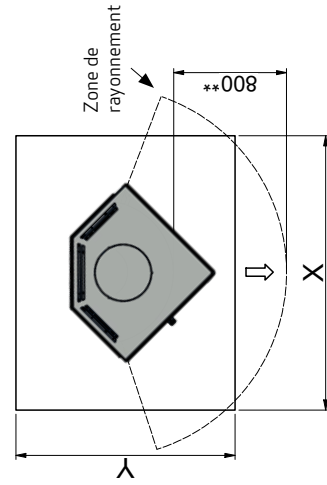
Scan 80-3 et Scan 80-4



Scan 80-1 et Scan 80-2



Plaque de sol



Toutes les distances sont en mm
Toutes les distances sont des distances minimales

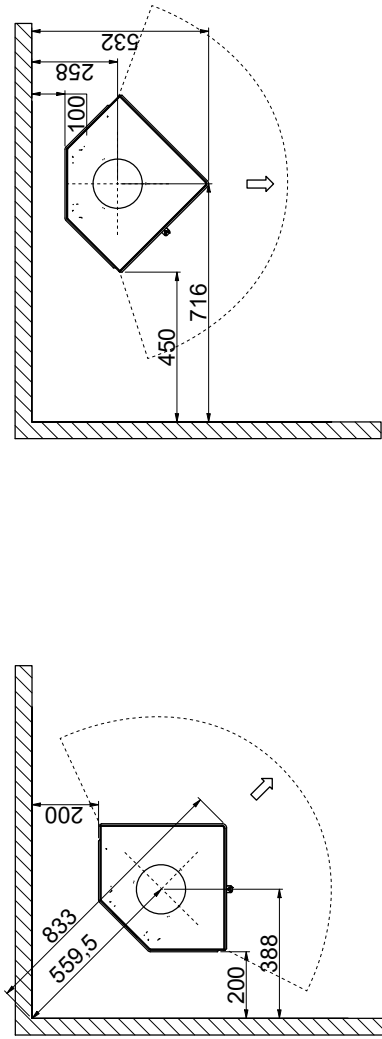
* Prise d'air extérieur Ø100 mm

** Distance minimale par rapport aux meubles/ matériaux combustibles

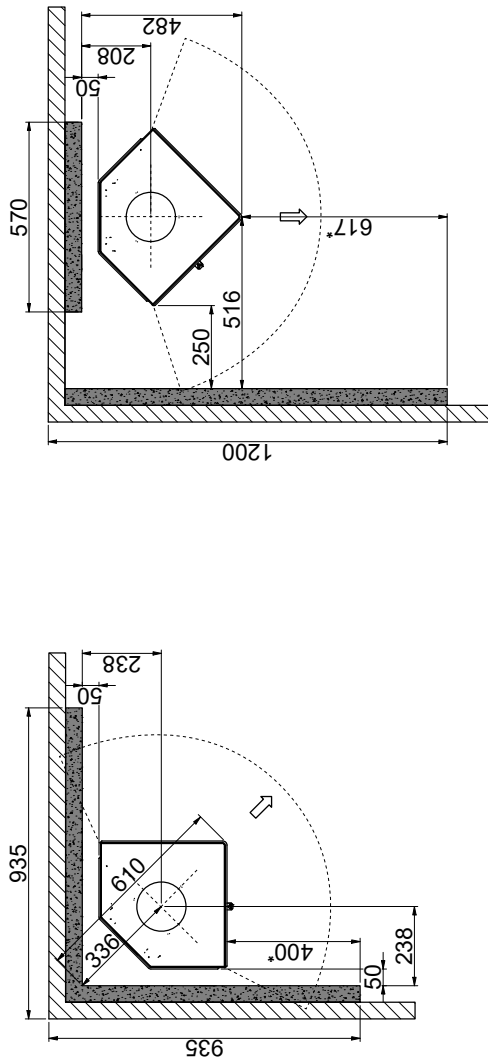
*** Hauteur jusqu'au début de la pièce de raccordement en cas de sortie par le haut

X/Y = Conformes aux lois et règlements en vigueur

Distance minimale par rapport aux matériaux inflammables



Distance minimale à un mur inflammable avec une protection thermique



Matériau inflammable



Cloison pare-feu, par ex. pare-feu Jotul de 50 mm, briques réfractaires de 110 mm ou autre matériau avec des capacités ignifuges et isolantes similaires

Toutes les distances sont en mm

Toutes les distances sont des distances minimales

Ces distances sont valables pour un conduit de fumée isolé jusqu'au poêle

* Distance au verre

PLAQUE SIGNALÉTIQUE

Tous les poêles cheminées Scan sont dotés d'une plaque signalétique indiquant les normes de contrôle ainsi que la distance de sécurité par rapport à des matériaux combustibles.

La plaque signalétique se trouve à l'arrière du poêle.

Plaque signalétique Scan 80

Product:
Scan 80-1 - 80-2 - 80-3 - 80-4 - 80-3C - 80-4C **CE** 17
Freestanding room heater fired by solid fuel DoP: 90580600

Standard: EN 13240:2001/A2:2004:AC:2007

Minimum distance to adjacent combustible materials:
Side: 450 mm - Back: 175 mm - Front: 800 mm

Emission of CO in combustion products (13% O ₂)	: 800 mg/Nm ³
Emission of NO _x in combustion products (13% O ₂)	: 81 mg/Nm ³
Emission of OGC in combustion products (13% O ₂)	: 55 mg/Nm ³
Emission of PM in combustion products (13% O ₂)	: 6 mg/Nm ³
Flue gas temperature	: 195 °C
Nominal heat output	: 6 kW
Efficiency	: 84 %
Fuel type	: Wood
Operation type	: Intermittent
Reaction to fire	: A1

The appliance can be used in a shared flue
Approved by: DTI, NB.no 1235

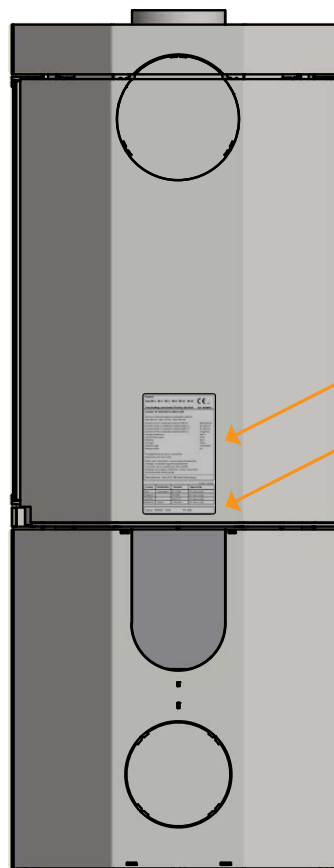
Follow user's instructions. Use only recommended fuels.
Montage- und Bedienungsanleitung beachten.
Verwenden Sie nur empfohlenen Brennstoffen.
Respectez les consignes d'utilisation. Utilisez uniquement les combustibles recommandés.

Manufacturer: Scan A/S - DK 5492 Vissenbjerg

11055840 90580650

Country	Classification	Standard	Approved by
EUR	Intermittent	EN 13240	DTI, NB.no 1235
NORWAY		NS 3058	DTI, NB.no 1235
AUSTRIA		15a B-VG	DTI, NB.no 1235
GERMANY	Stufe 2	1. BImSchV	DTI, NB.no 1235

Lot no: 000000 2019 Pin: 000



Plaque signalétique
Numéro d'enregistrement du produit

Numéro d'enregistrement du produit

NUMÉRO D'ENREGISTREMENT DU PRODUIT

Tous les poêles cheminées Scan sont munis d'un numéro d'enregistrement du produit. Veuillez noter ce numéro sur la dernière page du manuel, et de le rappeler lors de toute demande adressée au revendeur ou à Scan A/S.

Le numéro d'enregistrement du produit se trouve à l'arrière du poêle.

MONTAGE

OUTILLAGE POUR LE MONTAGE DU POÊLE À BOIS

- Niveau à bulles
- Pince coupante
- Tournevis plat
- Clé Allen 4 mm
- Tournevis cruciforme

PIECES DETACHÉES

Les articles ci-dessous se trouvent dans la chambre de combustion:

- Gant
- Joint pour la buse
- Tiroir à cendres
- Deux buses (pour tuyau intérieur et extérieur)
- Vis de fixation pour la buse
- Étiquetage énergétique

ACCESSOIRES

- Petite plaque de sol de forme en verre clair ou fumé
- Petite plaque de sol de forme en verre clair pour coin
- Grande plaque de sol de forme en verre clair ou fumé
- Pierres accumulant la chaleur pour High Top

MISE AU REBUT DE L'EMBALLAGE

Votre poêle Scan est livré avec l'emballage suivant:

Emballage en bois	L'emballage en bois, réutilisable, peut après utilisation être brûlé comme un produit neutre CO ₂ ou remis au recyclage
Mousse	A mettre au recyclage ou au rebut
Sacs plastiques	A mettre au recyclage ou au rebut
Film étirable/en plastique	A mettre au recyclage ou au rebut

PRISE D'AIR EXTÉRIEUR

Dans une maison bien isolée, l'air utilisé pour la combustion doit être renouvelé. Cela est particulièrement important dans une maison avec ventilation mécanique. Plusieurs méthodes sont possibles. Le plus important est de faire arriver l'air dans la pièce où le poêle est installé. Le clapet de mur extérieur doit être placé le plus près possible du poêle et doit pouvoir se fermer lorsque le poêle n'est pas utilisé.

Il convient de se conformer à la réglementation locale et nationale du bâtiment concernant la prise d'air extérieur.

SYSTÈME DE COMBUSTION FERMÉE

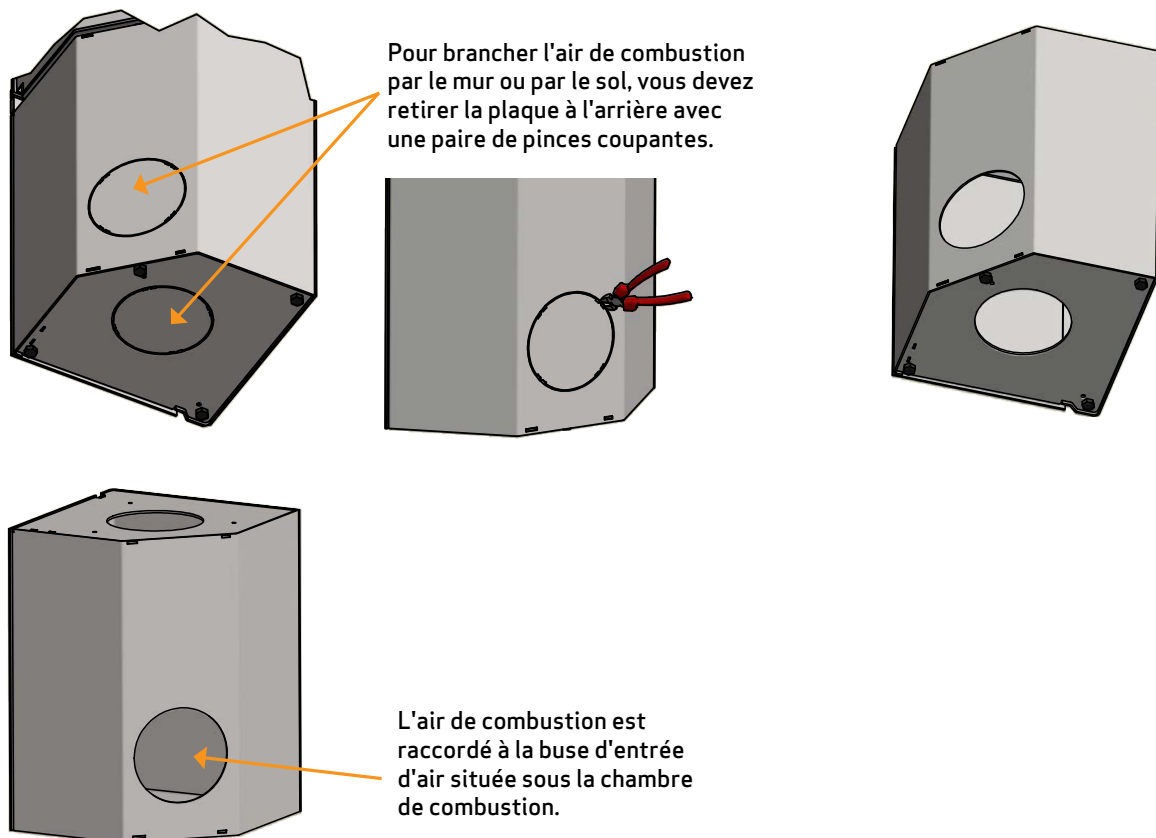
Il convient d'utiliser le système de combustion fermé du poêle dans les habitations de construction récente, étanches à l'air. L'air extérieur de combustion est raccordé par l'intermédiaire d'un tuyau d'aération via le mur ou le sol.

Nous recommandons de monter une vanne dans le tuyau de ventilation afin d'éviter la condensation dans le poêle et dans le système de tuyaux, lorsque le poêle n'est pas utilisé. Il doit être possible de fermer l'arrivée d'air frais à l'aide d'un clapet lorsque le poêle n'est pas utilisé. Il peut également être avantageux d'isoler le tuyau de ventilation.

Tuyau d'aération Ø100 mm minimum, longueur max. 6 m avec au max. 1 coude.

Pour brancher l'air de combustion par l'arrière vous devez fermer le trou inférieur avec la plaque retirée.

IMPORTANT: Si le poêle dispose d'un raccordement direct en air de combustion (circuit fermé), le tuyau d'alimentation en air doit être systématiquement ouvert lors du fonctionnement.



CONDUIT DE CHEMINÉE EXISTANT ET CONDUIT DE CHEMINÉE MODULAIRE

S'il est prévu de raccorder le poêle à un conduit de cheminée existant, il est astucieux de demander conseil à un revendeur Scan agréé ou un ramoneur local. Il est également possible d'obtenir des conseils quant à la rénovation éventuelle du conduit de cheminée.

- En cas de raccordement d'un conduit de cheminée modulaire, il convient de suivre les indications du fabricant concernant le raccordement du type de conduit de cheminée en question

RACCORDEMENT ENTRE POÊLE ET CHEMINÉE EN ACIER

Le revendeur Scan ou un ramoneur local peut conseiller quant au choix de la marque et des dimensions d'un conduit de cheminée en acier. Cela permet d'assurer que le conduit de cheminée correspond au poêle.

EXIGENCES POUR LA CHEMINÉE

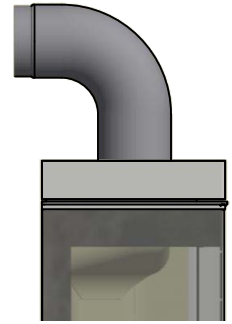
Le conduit de cheminée doit au moins être marqué T400 et G pour essai de résistance au feu de cheminée. Nous recommandons un diamètre intérieur d'au minimum 148 mm et d'une longueur d'au moins 4 mètres.

Si vous optez pour raccorder le poêle avec un tuyau coudé, vous devez utiliser un coude courbé, car ceci assure un meilleur tirage.

Lorsque le poêle est raccordé par un tuyau coudé, la trappe de nettoyage doit être située dans la partie verticale afin de permettre le nettoyage de la partie horizontale en passant par la trappe.

Il convient de respecter les exigences concernant les distances de sécurité de la cheminée et du conduit de fumée.

- Un mauvais choix de longueur ou de diamètre du conduit de cheminée en acier peut entraîner un mauvais fonctionnement
- Il convient de suivre scrupuleusement les indications du fournisseur du conduit de cheminée en acier



EMPLACEMENT DU POÊLE DEVANT UN MUR ININFLAMMABLE

Nous recommandons une distance de 50 mm entre le poêle et un mur ininflammable pour faciliter l'entretien de l'appareil, des tuyaux et pour éviter d'endommager le mur et le poêle par réflexion de la chaleur.

DISTANCE AUX MEUBLES

Distance aux meubles: min. 800 mm.

Il faut cependant évaluer dans quelle mesure les meubles et autres objets ne risquent pas de dessécher à proximité du poêle.

Distance au plafond (High Top): 350 mm.

DISTANCE DE SECURITÉ

Il convient de respecter la réglementation européenne, nationale et locale quant aux distances de sécurité des poêles.

DÉSASSEMBLAGE DE LA PALETTE EN BOIS

Avant l'installation assurez-vous que l'appareil n'est pas endommagé.

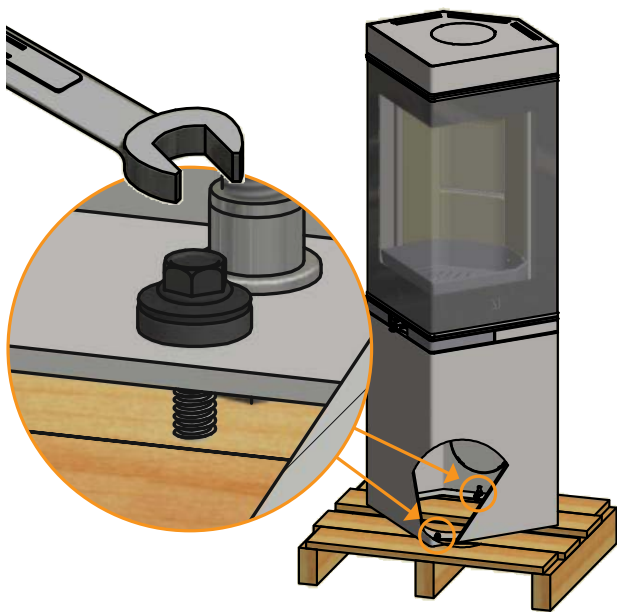
Le poêle est fixé à la palette par deux vis à l'intérieur.

Pour les Scan **80-2** et **80-4**, ouvrir la porte inférieure et retirer les vis.

Pour les Scan **80-1** et **80-3**, vous pouvez accéder aux vis (1) par l'arrière du poêle.

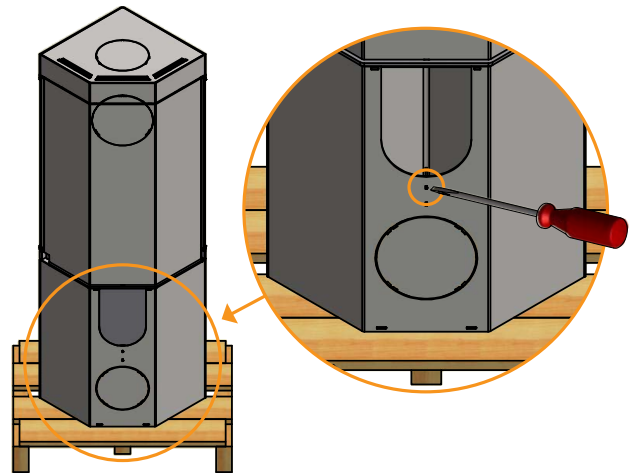
NOTE : Ne pas toucher la vitre.

REMARQUE : Le poêle doit être retiré de la palette en démontant les vis. Ne pas frapper sur la palette car cela peut endommager l'appareil.



Pour enlever la plaque à l'arrière, introduisez l'extrémité d'un tournevis plat dans le petit trou sous la plaque et soulevez jusqu'à ce que le bord supérieur puisse être tiré en arrière

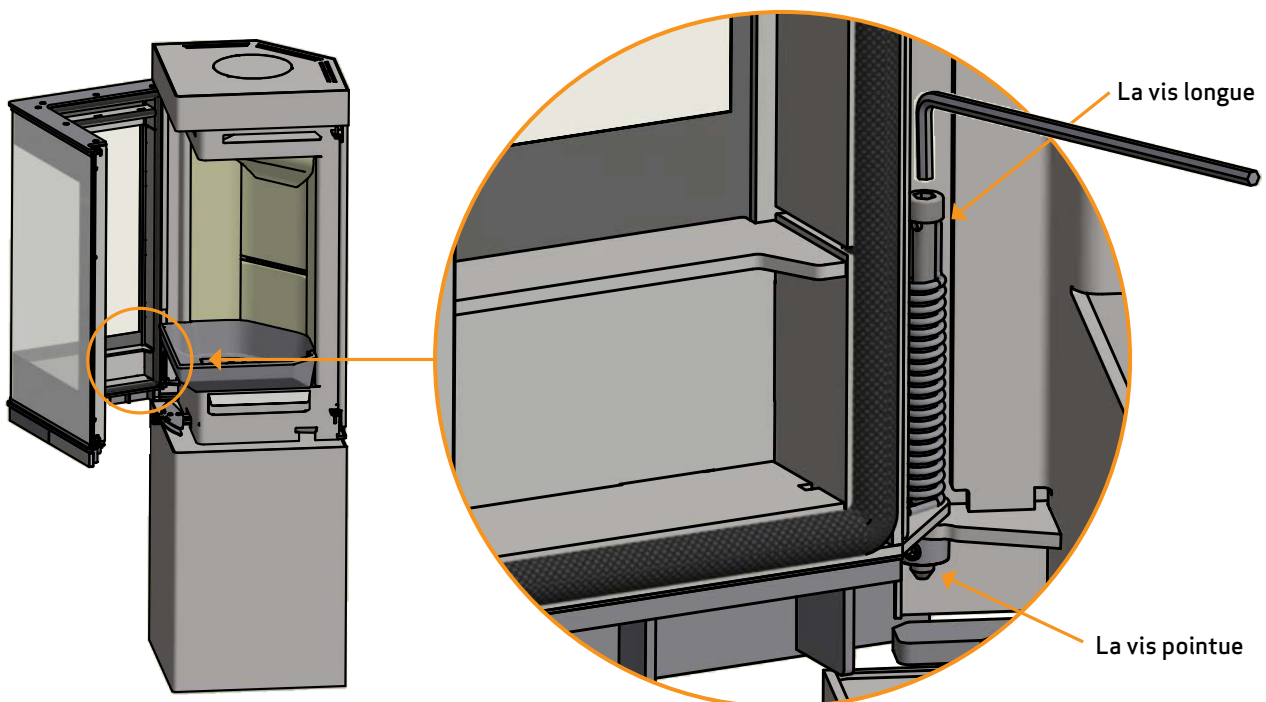
1



PORTE (FERMETURE AUTOMATIQUE)

La porte est livrée sans fermeture automatique.

NB: Si vous souhaitez une fermeture automatique de la porte, vous pouvez serrer le ressort en tournant la vis longue (dans le ressort) dans le sens inverse des aiguilles en utilisant une clé hexagonale de 5 mm. Serrer en même temps la vis pointue au fond avec une clé hexagonale de 2,5 mm.



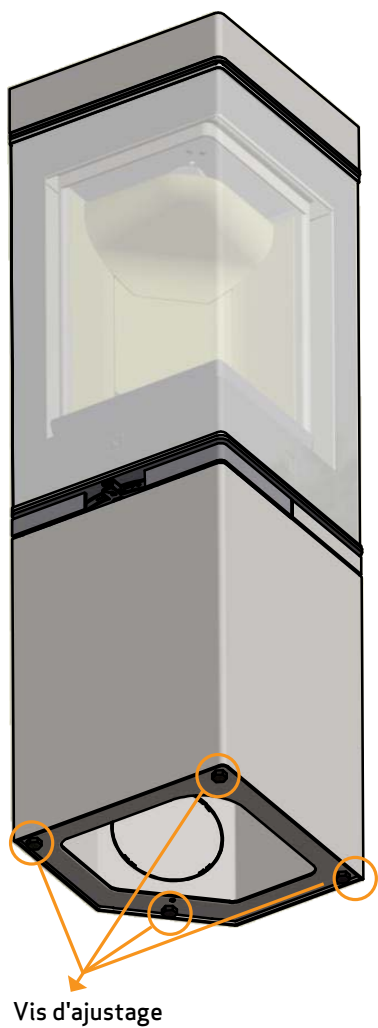
RÉGLAGE EN HAUTEUR DU POÊLE

La série Scan 80 est munie de 4 vis d'ajustage situées sous le poêle. Les vis d'ajustage sont utilisées pour mettre le poêle d'aplomb.

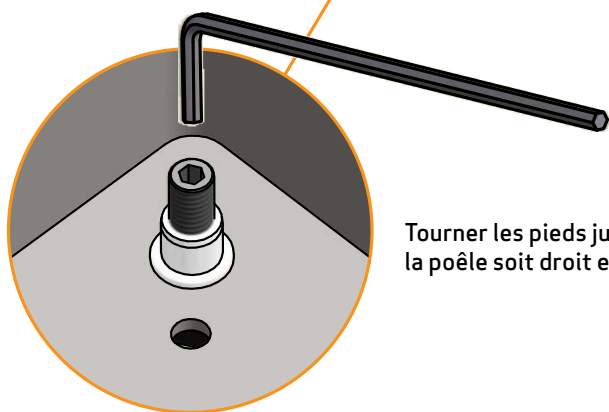
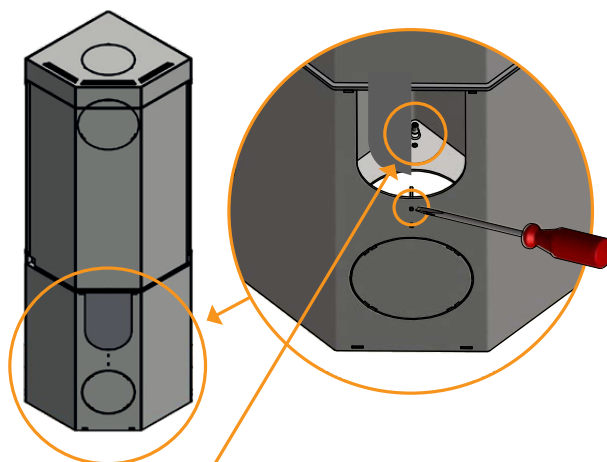
Pour les Scan **80-2** et **80-4**, ouvrir la porte inférieure et ajuster les vis.

Pour les Scan **80-1** et **80-3**, vous pouvez accéder aux vis (1) par l'arrière du poêle.

IMPORTANT: Il est très important que le poêle soit mis au niveau pour permettre une fonction optimale de la porte.



1
Pour enlever la plaque à l'arrière, introduisez l'extrémité d'un tournevis plat dans le petit trou sous la plaque et soulevez jusqu'à ce que le bord supérieur puisse être tiré en arrière

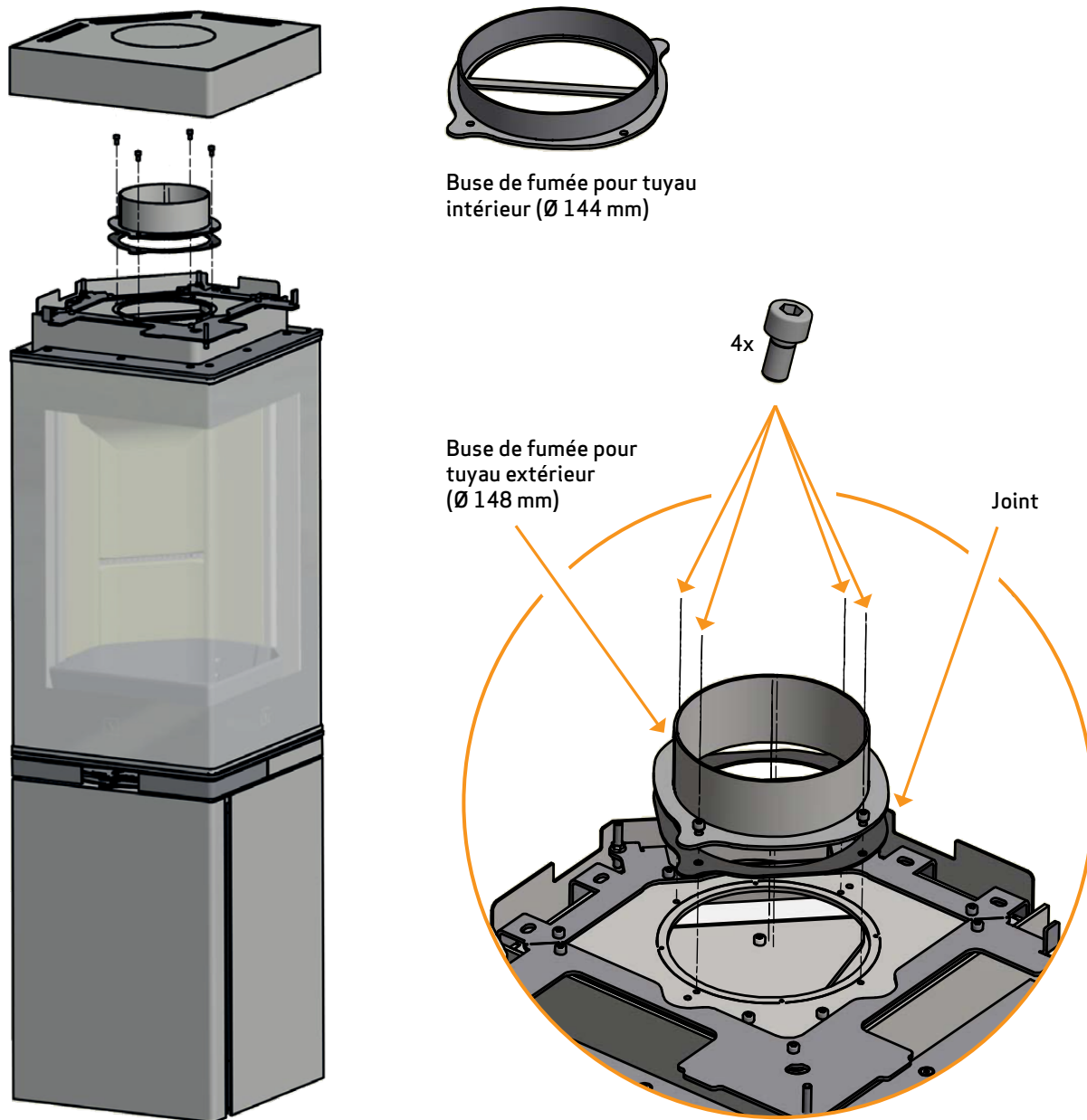


Tourner les pieds jusqu'à ce que la poêle soit droit et de niveau

MONTAGE DE LA BUSE DANS LA SORTIE SUPÉRIEURE

Le fabricant livre le poêle préparé pour une sortie par le haut. La buse, le joint et les vis de fixation se trouvent dans la chambre de combustion.

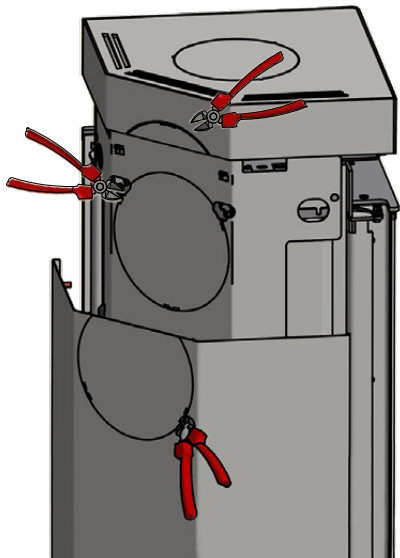
Poser le joint sur la pièce de raccordement. Fixer la buse avec les vis fournies.



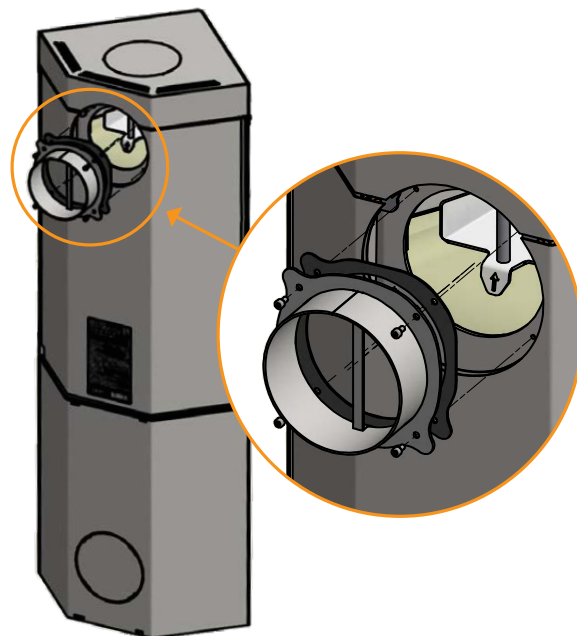
MONTAGE DE LA BUSE À L'ARRIÈRE DANS LA SORTIE ARRIÈRE

Le joint de la pièce de raccordement, la buse et les vis sont placés dans la chambre de combustion.

1 Libérer la plaque de couverture de le module supérieure, de la plaque arrière et de l'écran de chaleur en coupant avec une pince au niveau des points de fixation



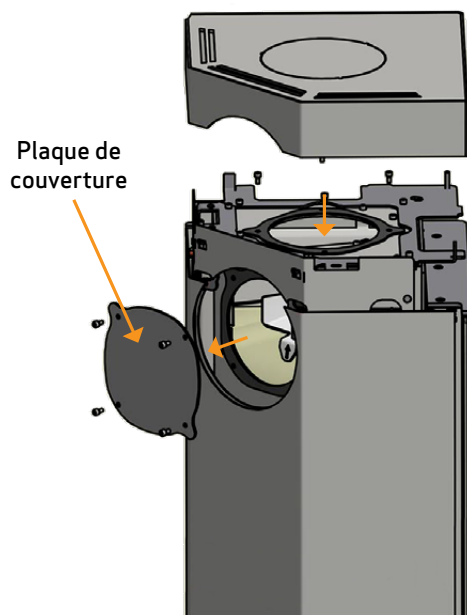
3 Poser le joint sur la pièce de raccordement.
Fixer la buse avec les vis fournies



2 Démontez le cache sortie de fumée de la sortie arrière du poêle.

Installer le cache sortie de fumée dans la sortie par le haut du poêle et la fixer.

Remettre le module supérieur



ACCUMULATEURS DE CHALEUR (ACCESSORIE)

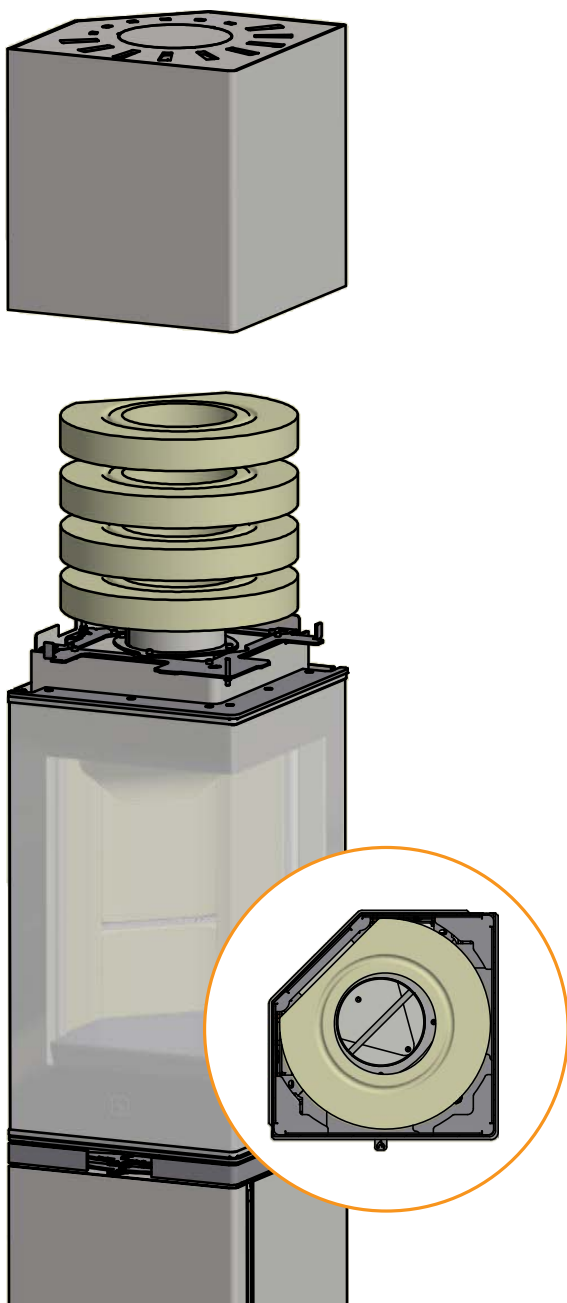
C'est possible pour Scan 80-3, 80-4, 80-3C et 80-4C.

Les accumulateurs de chaleur sont réalisées dans une matière spéciale dotée d'une capacité thermique élevée. Les pierres sont chauffées pendant le fonctionnement du poêle et restituent la chaleur après l'extinction du feu. Cela rallonge le temps pendant lequel le poêle chauffe.

- Avec les ouies de ventilation en position ouverte, vous obtenez un chauffage rapide. En position fermée, la chaleur sera accumulée pour une restitution de chaleur après l'extinction du feu

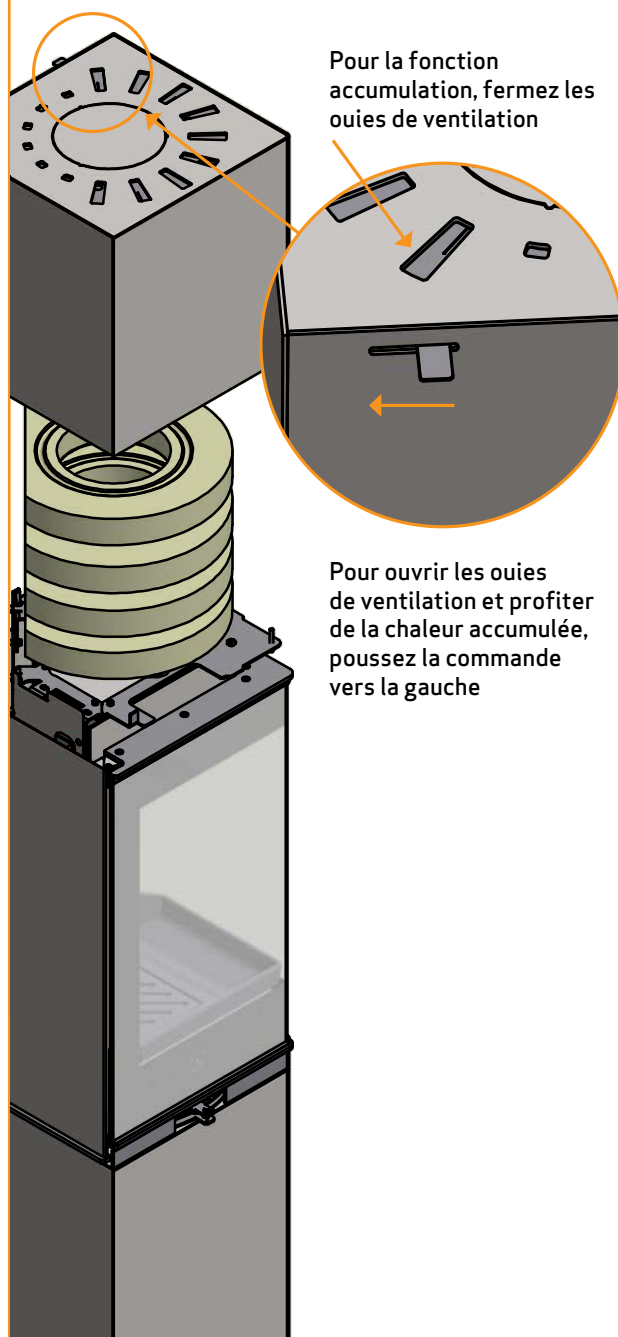
Les pierres sont placées dans le high top autour du tuyau comme montré ci-dessous

1



Placer le high top par-dessus la pile des accumulateurs

2



Pour la fonction accumulation, fermez les ouies de ventilation

Pour ouvrir les ouies de ventilation et profiter de la chaleur accumulée, poussez la commande vers la gauche

SURFACE D'APPUI

Tous les produits de notre gamme sont considérés comme des appareils légers qui ne nécessitent normalement pas de renforcement du plancher mais peuvent être placés sur des solives/un plancher classiques.

Il convient bien entendu de s'assurer que le support sur lequel le poêle est placé permet de supporter le poids de l'installation. En cas de doute sur la capacité de charge du sol, veuillez consulter un expert en bâtiment.

PLAQUE DE SOL (ACCESSOIRE)

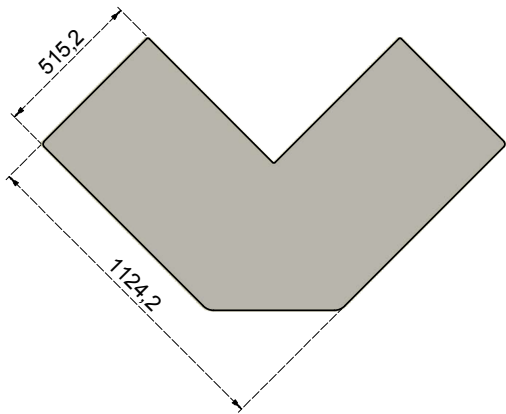
En cas d'installation du poêle sur un sol combustible, il convient de respecter la réglementation nationale et locale du bâtiment en ce qui concerne les dimensions d'un support non combustible devant couvrir le sol autour du poêle.

Votre revendeur Scan local peut vous renseigner et vous conseiller en ce qui concerne la protection des matériaux combustibles autour du poêle.

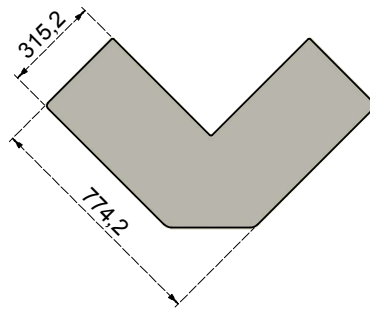
La fonction de la plaque de sol est de protéger le sol et les matériaux combustibles contre d'éventuelles chutes de braises. La plaque au sol peut être en acier ou en verre. Le poêle peut aussi être installé sur une surface de brique, de pierre naturelle ou autre matériau similaire.

Ce poêle-cheminée Scan présente une plaque intégrée sur le sol, il peut donc être installé directement sur un matériau combustible.

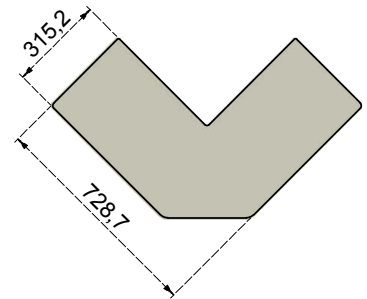
NOTE : Monter la buse d'entrée d'air et mettre le poêle de niveau avant installation.



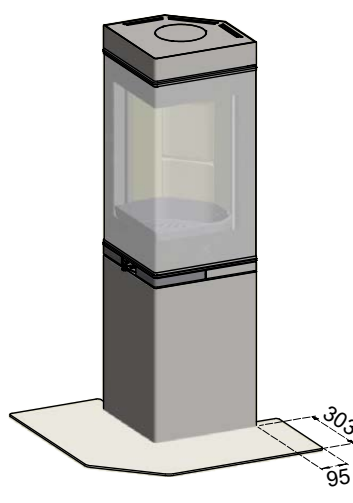
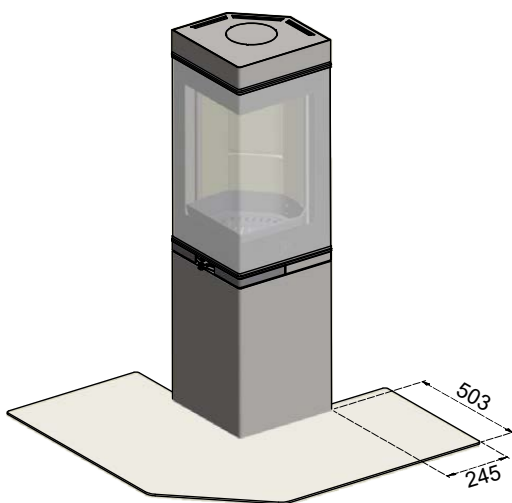
Grande plaque de sol de forme en verre clair ou fumé



Petite plaque de sol de forme en verre clair ou fumé



Petite plaque de sol de forme en verre clair pour coin



MODE D'EMPLOI

TECHNIQUE CB (CLEAN BURN/COMBUSTION PROPRE)

Le poêle est doté de la technique CB. Afin d'assurer une combustion optimale des gaz libérés lors du processus de combustion, de l'air passe par un système de canalisations spécialement mis au point. Cet air préchauffé est dirigé vers le foyer à travers les ouvertures dans le doublage arrière du foyer et à côté des déflecteurs de fumées. Ce volume d'air, commandé par la vitesse de combustion, n'est pas réglable.

ATTENTION ! Le bois ne peut couvrir intégralement en hauteur les trous d'air tertiaire (Ceci ne s'applique pas lors de démarrage à froid).



DÉFLECTEUR DE FUMÉE

Le déflecteur de fumée est placé dans la partie supérieure de la chambre de combustion. Le déflecteur freine la fumée pour que la chaleur reste plus longtemps dans le foyer avant de monter par le conduit de cheminée. La température des gaz de fumée diminue du fait que la fumée a plus de temps pour restituer la chaleur au poêle.

Lors du ramonage, le déflecteur de fumée doit être retiré, voir « Maintenance ». Attention : le déflecteur de fumée est réalisé dans une matière céramique poreuse qui risque de casser. Par conséquent, il faut prendre des précautions en le manipulant.

Le déflecteur de fumée est une pièce d'usure et n'ouvre pas droit à réclamation.

TIROIR À CENDRES

- Ouvrir la porte afin de pouvoir accéder au tiroir à cendres situé sous le foyer
- Le tiroir à cendres doit toujours être fermé pendant le chauffage
- Le tiroir à cendres ne doit pas être surchargé, il convient donc de le vider régulièrement
- Ne jamais vider les cendres dans un récipient combustible. Il peut y avoir des braises dans les cendres longtemps après la fin du chauffage. La cendre est un excellent engrais

AIR D'ALLUMAGE

La régulation de l'air d'allumage est utilisée lors de l'allumage du feu et pour attiser le feu en mettant une nouvelle charge de bois. L'air d'allumage peut être utilisé lors d'un chauffage continu avec du bois dur tel que du chêne et du hêtre. En cas de chauffage avec du bois tendre tel que du bouleau et du pin, l'air primaire peut être fermé.



AIR DE CHAUFFAGE

L'air de chauffage est préchauffé et arrive indirectement au feu. L'air de chauffage balaye également la vitre pour empêcher la formation de suie. En baissant trop l'air de chauffage, la vitre risque de s'encrasser. L'air de chauffage est déterminant pour le rendement thermique du poêle.



RÉGLAGE DES COMMANDES D'AIR SUR UN POELE FROID

L'air d'allumage (1) est contrôlé par la commande inférieure (avec une allumette et une petite flamme).

L'air de chauffage (2) est contrôlé par la commande supérieure (avec une grande flamme).

Pour l'allumage d'un poêle froid, pousser les deux commandes d'air vers la droite. La commande d'air d'allumage se bloque à un moment (3). Soulevez-la et poussez complètement à droite (4).

Vous pouvez consulter notre vidéo montrant la bonne méthode d'allumage sur www.scan-stoves.com ou en scannant le QR-code page suivante.

REGLAGE DES COMMANDES D'AIR SUR UN POELLE CHAUD

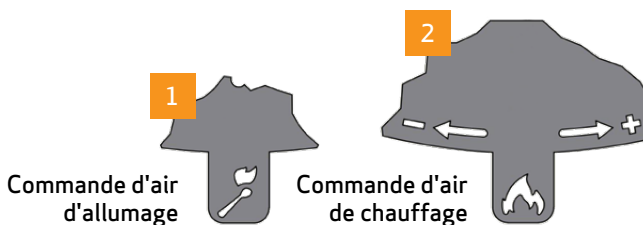
Lorsque le poêle est chaud, régler la commande d'air d'allumage et la commande d'air de chauffage à 20/80 (5). Tant que le poêle est chaud, la commande d'air d'allumage ne doit pas dépasser la droite du point de blocage (3).

Air d'allumage: 0-20% pour du bois tendre

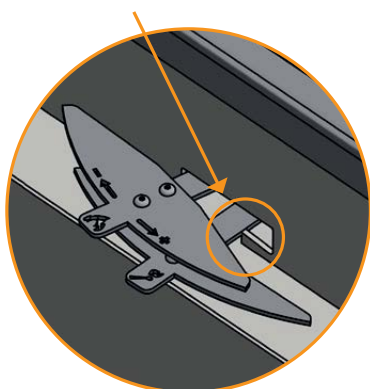
Air de chauffage: 70-80%



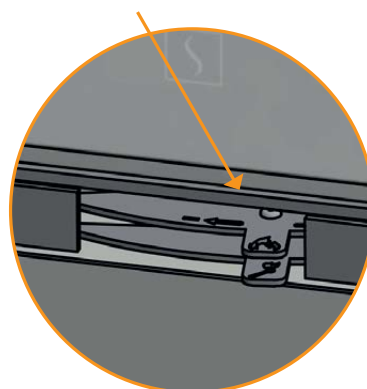
Commandes d'air d'allumage et d'air de chauffage



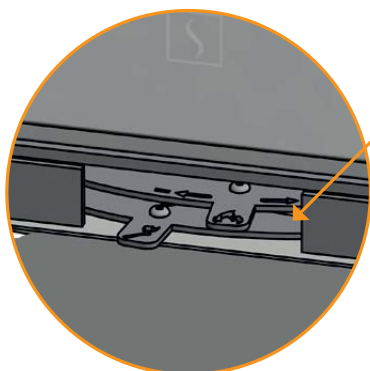
3 Tirer la commande d'air d'allumage vers la droite jusqu'à une butée



4 Pour allumer le poêle froid, soulever la commande par-dessus la butée et continuer à fond



5 Lorsque le poêle est chaud, vous pouvez régler les commandes ainsi:
20% air d'allumage
80% air de chauffage



CONSEILS DE CHAUFFAGE

CHAUFFAGE RESPECTUEUX DE L'ENVIRONNEMENT

Il est déconseillé de baisser le poêle au point de ne plus avoir de flammes claires sur les bûches car cela entraîne une mauvaise combustion et un faible rendement. Les gaz libérés par le bois ne seront pas brûlés du fait de la température basse dans le foyer. Une partie des gaz se condenseront sous la forme de suie dans le poêle et le conduit ce qui peut provoquer ultérieurement un feu de cheminée et provoquer des explosions. La fumée sortant par le conduit de cheminée polluera le milieu environnant et peut avoir une odeur gênante.

NOTE!

Même une bonne cheminée peut mal fonctionner si elle est mal utilisée

De même, une cheminée médiocre peut bien fonctionner si elle est bien utilisée

ALLUMAGE

Nous recommandons d'utiliser des sachets d'allumage ou des produits similaires en vente chez le revendeur Scan. L'utilisation de ces produits permet d'allumer le bois plus vite et d'obtenir une combustion plus propre.

Vous pouvez consulter notre vidéo montrant la bonne méthode d'allumage sur www.scan-stoves.com ou en acannant le QR-code.

Ne jamais utiliser de combustible liquide!

Scannez le QR-code et regardez la vidéo pour un allumage correct.



ALLUMAGE DE HAUT EN BAS ("TOP DOWN")

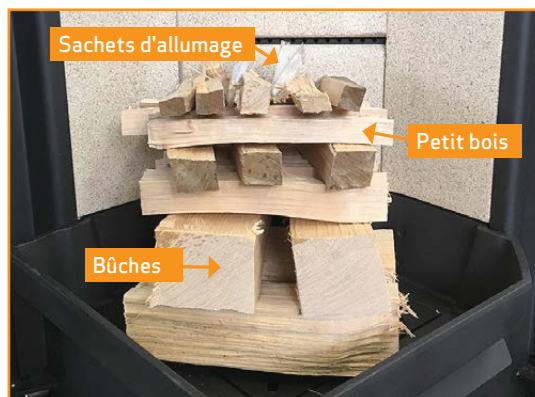
L'allumage "Top down" est plus respectueux de l'environnement et contribue à maintenir la propreté optimale de la vitre.

Voici la méthode pour réaliser l'allumage "top-down":

- 4 bûches d'env. 19 à 20 cm de longueur et d'un poids d'env. 0,4-0,5 kg la bûche
- 12 à 20 morceaux de petit bois d'env. 19 cm de longueur et d'un poids total d'env. 1 kg
- 3 à 4 sachets/cubes d'allumage

- 1 Placer les bûches, le petit bois et les sachets/cubes d'allumage dans le foyer comme montré ci-dessous
- 2 Mettre les commandes d'air d'allumage et d'air de chauffage sur ouverture max. pendant 20 à 30 minutes (voir "Mode d'Emploi")
- 3 Lorsque les grosses bûches sont enflammées, vous pouvez régler les entrées d'air en fonction de votre besoin de chauffage

ATTENTION! Le bois ne peut couvrir intégralement en hauteur les trous d'air tertiaire (Ceci ne s'applique pas lors de démarrage à froid).



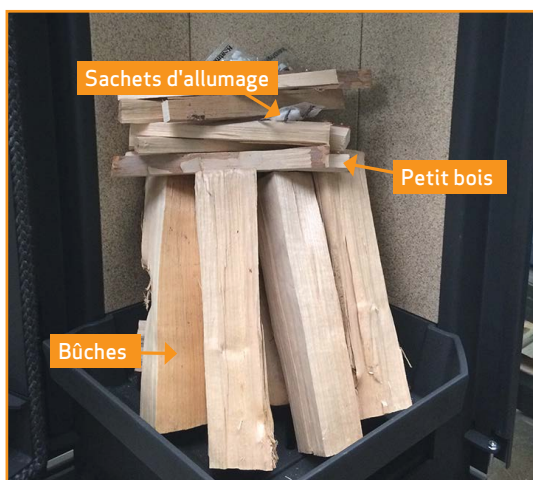
ALLUMAGE VERTICAL

L'allumage vertical est également un allumage respectueux de l'environnement et contribue à garder la surface en verre parfaitement propre.

Pour un allumage vertical, vous avez besoin de :

- 4 bûches d'env. 19 à 25 cm de longueur et d'un poids d'env. 0,4-0,5 kg la bûche
- 8 à 10 morceaux de petit bois d'un poids total approx. de 300-400 g.
- 3 à 4 sachets/cubes d'allumage

- 1 Placer les bûches, le petit bois et les sachets/cubes d'allumage dans le foyer comme montré ci-dessous
- 2 Mettre les commandes d'air d'allumage et d'air de chauffage sur ouverture max. pendant 20 à 30 minutes (voir "Mode d'Emploi")
- 3 Lorsque les grosses bûches son



CHAUFFAGE CONTINU

Il est important d'obtenir une température aussi élevée que possible dans le chambre de combustion. Cela permet d'exploiter au mieux le poêle et le combustible et d'obtenir une combustion propre. Ainsi est-il possible d'éviter le dépôt de suie sur les doublages du foyer et la vitre. Lors du chauffage, la fumée ne doit pas être visible à la sortie du conduit, seulement perceptible comme un mouvement dans l'air.

- Après avoir obtenu une bonne couche de braises après la phase d'allumage, le chauffage à proprement parler peut commencer
- Mettre 2 morceaux de bois d'env. 0,4 à 0,6 kg et d'env. 20 cm de long à la fois

NOTE: Il est important que le bois s'enflamme rapidement, raison pour laquelle il est recommandé d'ouvrir l'air d'allumage complètement.

NOTE: Le chauffage à température trop basse avec trop peu d'air d'allumage peut, dans le pire des cas, entraîner l'inflammation de gaz au risque d'endommager le poêle.

- Pour remettre du bois, ouvrir la porte vitrée avec précaution afin d'éviter le refoulement de fumée
- Ne jamais remettre de bois tant que la combustion est bonne et en présence de flammes

PRÉCAUTIONS CONTRE LES SURCHAUFFES

Si vous faites fonctionner le poêle avec une charge de bois supérieure aux recommandations et/ou avec plus d'air que préconisé, vous risquez de provoquer une chaleur excessive qui va dégrader l'appareil et son environnement. Nous vous recommandons de respecter scrupuleusement les conseils d'utilisation (voir "Caractéristiques Techniques").

UTILISATION DANS DIFFÉRENTES CONDITIONS ATMOSPHÉRIQUES

L'influence du vent sur la cheminée peut fortement influencer la manière dont le poêle réagit par rapport aux changements de vent et il peut donc être nécessaire d'ajuster l'arrivée d'air afin d'obtenir une bonne combustion. Il peut également être astucieux d'avoir installé un régulateur dans le conduit de fumée permettant de réguler le tirage dans le conduit de cheminée en fonction des changements de vent. Le clapet ne doit cependant pas fermer le conduit de cheminée de plus de 80 %.

Le brouillard et le brume peuvent également avoir une forte influence sur le tirage dans le conduit de cheminée et il peut donc être nécessaire d'utiliser d'autres réglages de l'air de combustion afin d'obtenir une bonne combustion.

CHAUFFAGE AU PRINTEMPS ET EN AUTOMNE

Pendant la période de transition au printemps/à l'automne où le besoin en chauffage est moins grand, il est recommandé de faire un seul allumage par le haut, suivi éventuellement d'un seul remplissage afin que la combustion nettoie à nouveau foyer/l'intérieur de la chambre de combustion.

FONCTION DE LA CHEMINÉE

La cheminée est le moteur du poêle et elle joue un rôle décisif pour son bon fonctionnement. Le tirage de la cheminée génère une dépression dans le poêle. Cette dépression évacue la fumée hors du poêle et, à travers le registre d'air de combustion, aspire de l'air qui alimente le processus de combustion. L'air de combustion vient aussi balayer la vitre et y empêche ainsi le dépôt de suie.

Le tirage de la cheminée est généré par la différence de température entre l'intérieur de la cheminée et l'extérieur de la maison. Plus cette différence de température est élevée, meilleur est le tirage. Il est donc important que la cheminée atteigne sa température de service rapidement avant que soient réduites l'entrée d'air et la combustion dans le poêle (une cheminée en maçonnerie met plus de temps pour atteindre sa température de service qu'une cheminée en acier). Les jours où les conditions météorologiques et le vent sont défavorables, il est donc particulièrement important que la température de service de la cheminée soit atteinte le plus vite possible. Les flammes doivent vite être attisées. Fendez des bûchettes de bois particulièrement fines ; utilisez des blocs d'allumage supplémentaires etc.

- Après un arrêt prolongé de l'utilisation du poêle, il importe de vérifier que le conduit de cheminée n'est pas plus ou moins bouché
- Il est possible de raccorder plusieurs appareils de chauffage à une même cheminée. Il convient toutefois de consulter le ramoneur pour connaître les règles qui s'appliquent en l'occurrence

FEU DE CHEMINÉE

En cas de feu de cheminée, la porte et tous les régulateurs du poêle doivent être fermés. Si nécessaire, appeler les pompiers.

- Avant de remettre en service le poêle, il est recommandé de faire vérifier le conduit de cheminée

INSTRUCTIONS GÉNÉRALES

Attention! Certaines parties du poêle, notamment les surfaces extérieures, sont brûlantes lorsqu'il chauffe. Soyez prudents !

- Ne videz jamais de cendre dans un récipient en matériau combustible. Bien longtemps après la combustion, la cendre peut encore contenir des braises
- Quand le poêle-cheminée ne fonctionne pas, le clapet peut être fermé afin d'éviter un courant d'air à travers le poêle
- Après des arrêts d'utilisation prolongés, vérifier que les voies d'évacuation de la fumée sont bien dégagées avant de rallumer le poêle
- Nous vous conseillons de ne pas utiliser le poêle pendant la nuit. Le poêle n'est pas adapté à cette fin

NOTE: Ne jamais mettre des matériaux inflammables dans la zone de rayonnement du poêle!

MANIEMENT DU COMBUSTIBLE

CHOIX DE BOIS/COMBUSTIBLE

Toutes les essences de bois peuvent être utilisées comme combustible. En général, les essences de bois durs sont les meilleures pour chauffer, par ex. le hêtre et le frêne qui brûlent de façon homogène en ne produisant que peu de cendres. D'autres essences telles que l'érable, le bouleau et le sapin sont de bonnes alternatives.

PRÉPARATION

On obtient le meilleur combustible en coupant, sciant et fendant le bois avant le 1er mai. Ne pas oublier d'adapter la longueur des bûches au foyer. Nous recommandons un diamètre de 6 à 10 cm et une longueur d'environ 6 cm de moins que le foyer afin de permettre la circulation de l'air. Si le diamètre du bois est plus grand, il faut le fendre. Le bois fendu sèche plus rapidement, brûle et chauffe mieux.

STOCKAGE

Le bois scié et fendu doit être stocké à un endroit sec et ventilé pendant 24 mois avant d'être suffisamment sec pour être utilisé comme bois de chauffage. Le bois sèche plus rapidement en l'empilant de manière à ce que l'air passe. Conserver le bois à température ambiante pendant un ou deux jours avant de l'utiliser est une bonne idée. Ne pas oublier que le bois absorbe l'humidité de l'air en automne et en hiver.

HUMIDITÉ

Afin d'éviter des problèmes environnementaux et obtenir la meilleure économie de chauffage, le bois doit être sec avant de l'utiliser comme combustible. En chauffant avec du bois trop humide, une grande partie de la chaleur est utilisée pour évaporer l'eau. La température du poêle n'augmente donc pas et le poêle ne restitue pas la chaleur à la pièce. Cela n'est bien entendu pas très économique et de la suie se dépose sur la vitre, dans le poêle et dans le conduit de cheminée. D'autre part, l'environnement est pollué en brûlant du bois humide.

- Le bois ne doit avoir une teneur en humidité que de 20 % au max. Le meilleur rendement est obtenu pour une teneur en humidité de 15 à 20 %
- Une manière simple de vérifier l'humidité du bois consiste à taper les extrémités de bois les unes contre les autres. Si le bois est humide, le bruit est mat
- Apportez l'arbre à la maison la veille de son utilisation

COMBUSTIBLES INTERDITS

NOTE: Il est totalement interdit de chauffer avec du bois peint, du bois traité en autoclave, du bois contrecollé ou du bois flotté provenant de la mer.

NOTE: Il ne faut pas non plus chauffer avec des panneaux d'agglomérés, du plastique, déchets ou du papier traité. Le contenu dans ces produits est nuisible aussi bien pour l'homme et l'environnement que pour le poêle et le conduit de cheminée.

En bref ne chauffez qu'avec du vrai bois de chauffage.

POUVOIR CALORIFIQUE DU BOIS

Le pouvoir calorifique du bois n'est pas le même selon les différentes essences. Cela veut dire qu'il est nécessaire de mettre plus de bois de certaines essences que d'autres afin d'obtenir la même chaleur. Nos conseils de chauffage sont basés sur le hêtre qui a un pouvoir calorifique très élevé et est l'essence la plus facile à se procurer. En chauffant avec du chêne ou du hêtre, il ne faut pas oublier que ces essences ont un pouvoir calorifique plus élevé que le bouleau, par ex. Par conséquent, il faut mettre moins de bois afin de ne pas risquer d'endommager le poêle.

Essences de bois	kg de bois sec/m ³	Par rapport
Charme	640	110%
Hêtre/chêne	580	100%
Frêne	570	98%
Erable	540	93%
Bouleau	510	88%
Pin de montagne	480	83%
Sapin	390	67%
Peuplier	380	65%

MAINTENANCE

RAMONAGE DE LA CHEMINÉE ET NETTOYAGE DU POÊLE CHEMINÉE

Respecter les réglementations nationales et locales relatives au ramonage. Il est conseillé de charger le ramoneur du nettoyage du poêle en même temps que du ramonage.

Avant de nettoyer le poêle et de ramoner le conduit des fumées, il est recommandé de retirer les déflecteurs. (Voir « Retrait des déflecteurs de fumée et doublure de foyer »)

A noter ! Le foyer doit être froid avant de commencer toute opération de maintenance ou réparation.

CONTRÔLE DE POÊLE CHEMINÉE

Scan A/S recommande que l'utilisateur vérifie son insert soigneusement après ramonage/nettoyage. Vérifier l'absence de fissures sur toutes les surfaces visibles. Vérifier également que tous les assemblages sont étanches et que les joints sont correctement posés. Il convient de remplacer des joints usés ou déformés.

ENTRETIEN

Le ramonage de la cheminée mis à part, il n'existe aucune exigence de maintenance régulière du poêle. Nous recommandons cependant une révision générale au minimum tous les deux ans. La révision doit être effectuée par un monteur qualifié. N'utiliser que des pièces de rechange d'origine.

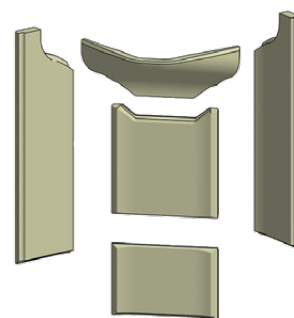
La révision doit porter sur les points suivants :

- Lubrifier les charnières à la graisse au cuivre
- Vérifier les joints. Les remplacer s'ils ne sont pas intacts et souples
- Vérifier le revêtement de la sole foyère et la grille
- Vérifier les matériaux d'isolation thermique

PLAQUES DE DOUBLAGE

Les plaques de doublage peuvent présenter de petites fissures en raison de l'humidité ou d'un chauffage/refroidissement trop rapides. Ces fissures n'ont pas d'importance pour l'efficacité ou la résistance du poêle. En revanche, si des plaques de doublage commencent à s'effriter et à tomber, il faut les remplacer.

Les plaques de doublage de la chambre de combustion ne sont pas couvertes par le droit de réclamation.



Plaques de doublage

JOINT CÉRAMIQUES

Tous les poêles ont des joints d'étanchéité en matériau céramique installés sur le poêle, la porte et/ou la vitre. Ces joints s'usent avec l'utilisation et doivent être remplacés en fonction des besoins.

Les joints céramiques ne sont pas couverts par le droit de réclamation.

SURFACE PEINTE

Nettoyer le poêle en l'essuyant avec un chiffon sec non pelucheux.

En cas d'endommagement de la peinture, une peinture de réparation en aérosol est disponible chez nos revendeurs Scan. Etant donné la possibilité de différences de nuance, il est recommandé de traiter une surface plus grande naturellement limitée. Le meilleur résultat est obtenu lorsque la surface est à une température qui permet tout juste de poser la main dessus.

NOTE: Bien ventiler la pièce après peinture de l'appareil.

NETTOYAGE DE LA VITRE

Nos poêles sont conçus afin de maintenir la propreté optimale de la vitre sans dépôts gênants de suie. La meilleure méthode est une arrivée abondante d'air de combustion. Il est également très important que le bois soit sec et que le conduit de cheminée soit correctement dimensionné.

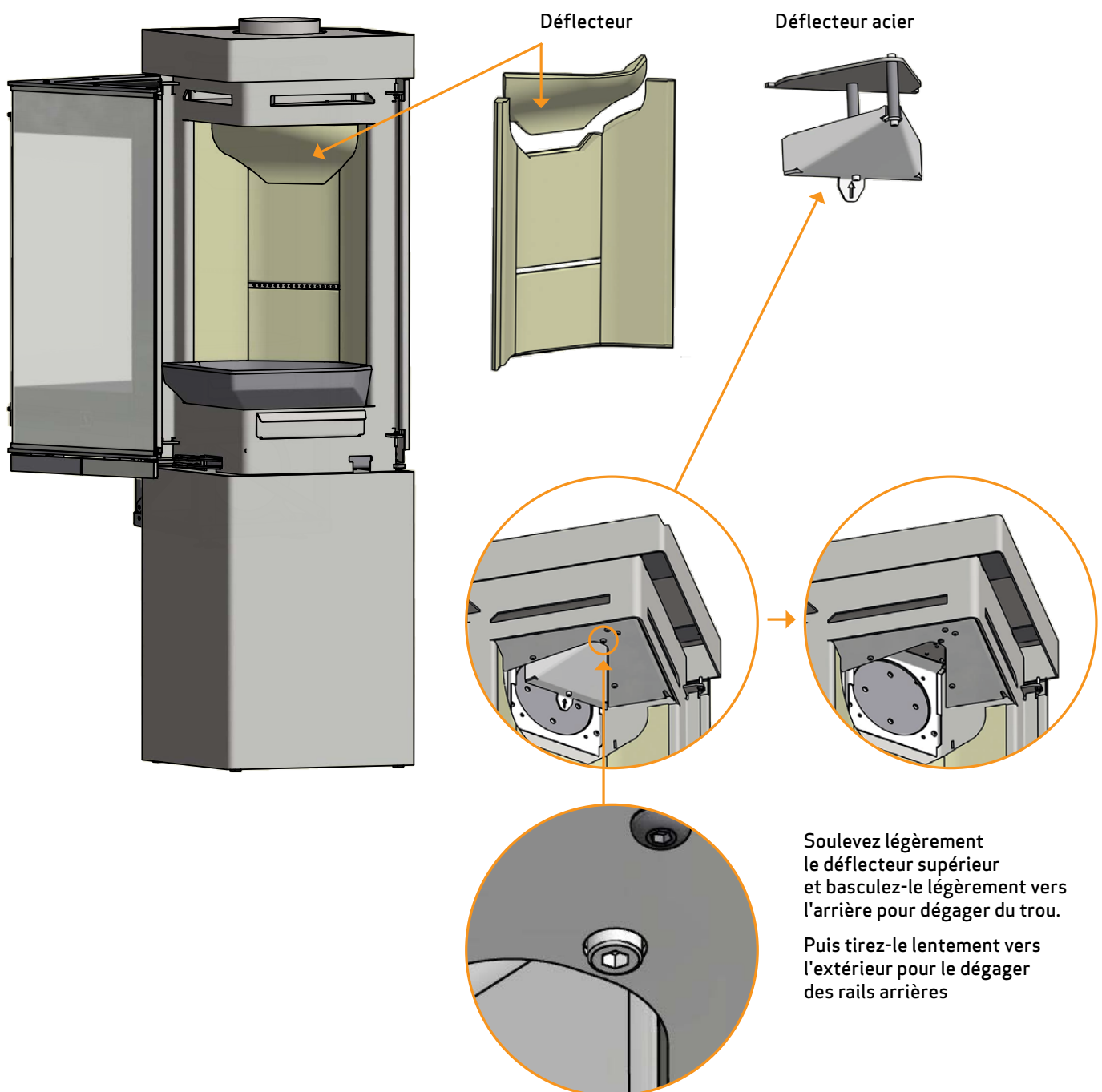
Même en chauffant conformément à nos instructions, un léger dépôt de suie peut apparaître sur la vitre. Ce dépôt est facile à retirer en essuyant avec un chiffon ou une éponge humides.

- Veuillez noter que le détergent à vitres ne doit pas prendre contact avec les joints, vu que ceci peut décolorer la vitre en permanence
- Le détergent ne doit pas prendre contact avec les surfaces peintes, vu que ceci peut les endommager

RETRAIT DES DÉFLECTEURS VERMICULITE ET ACIER

Il faut faire très attention en retirant les déflecteurs de fumée du poêle.

Le déflecteur supérieur en acier peut être enlevé après le retrait du déflecteur inférieur en vermiculite.



MISE AU REBUT DES PIÈCES DU POÊLE

Acier/fonte	A remettre au recyclage
Vitre	A remettre avec les déchets céramiques
Plaques de doublage	La vermiculite et la chamotte ne sont pas recyclables. A mettre du rebut
Déflexeur de fumée	La vermiculite n'est pas recyclable. A mettre du rebut
Joints/cordons d'isolation	Mise au rebut

RECHERCHE DE PANNES

REFOULEMENT DE FUMÉE

- Bois humide
- La cheminée n'est pas bien dimensionnée pour le poêle
- Dépression dans la pièce
- En cas de sortie arrière, vérifier que le conduit de fumée ne bloque pas le tirage dans la cheminée
- Ouverture de la porte avant que la couche de braises n'ait suffisamment diminué?
- Mauvais tirage dans le conduit de cheminée
- Vérifier si le conduit de fumée/la cheminée est obstrué
- La cheminée, a-t-elle la bonne hauteur par rapport à l'environnement?

LE BOIS BRÛLE TROP VITE

- Les registres d'air sont mal réglés
- Combustible de mauvaise qualité (déchets de bois, etc.)
- Les déflecteurs sont mal positionnés ou absents
- Tirage trop important dans la cheminée

FORMATION DE SUIE SUR LA VITRE

- Mauvais réglage de l'air de combustion
- Bois humide
- Trop d'air d'allumage
- Morceaux de bois trop gros à l'allumage

TACHE BLANCHE À L'INTÉRIEUR DE LA VITRE

- Chauffage trop important (voir "Conseils de chauffage")
- Combustible de mauvaise qualité (déchets de bois, etc.)
- Dépression dans la pièce
- Trop d'air d'allumage
- Tirage trop faible dans le conduit de cheminée
- Combustible trop sec et en trop grande quantité

FORT DÉPÔT DE SUIE DANS LE CONDUIT DE CHEMINÉE

- Mauvaise combustion (augmenter l'arrivée d'air)
- Bois humide

LA SURFACE DU POÊLE DEVIENT GRISE

- Chauffage trop important (Voir "Conseils de chauffage")

LE POÊLE NE DÉGAGE PAS DE CHALEUR

- Bois humide
- Bois de mauvaise qualité, avec faible pouvoir calorifique
- Pas assez de bois
- Les déflecteurs sont mal positionnés ou absents

ODEURS ET BRUITS DU POÊLE

- Les premières fois que le poêle chauffe, la peinture durcit et dégage une odeur. Ouvrir une fenêtre ou une porte pour aérer et veiller à bien faire chauffer le poêle afin d'éviter ultérieurement des odeurs gênantes
- Au cours de chauffage et du refroidissement, le poêle peut émettre des "clics". Cela est dû aux grandes différences de température que subit le matériau et non à un défaut du produit

DROIT DE RECLAMATION / GARANTIE

Tous les produits Scan de chauffage au bois sont fabriqués dans des matériaux de toute première qualité et soumis à un contrôle qualité sévère avant de quitter l'usine. Si malgré cela des défauts ou vices de fabrication apparaissent, nous accordons un droit de réclamation/une garantie de 5 ans.

Lors de tout contact avec nous ou nos revendeurs Scan concernant ces questions, il convient de toujours indiquer le numéro d'enregistrement du poêle.

Le droit de réclamation/la garantie comprend toutes les pièces qui, en raison de défauts de fabrication ou de conception, selon l'évaluation de Scan A/S, doivent être remplacées ou réparées.

Le droit de réclamation/la garantie est accordé au premier acheteur et ne peut être transmis (excepté en cas de vente intermédiaire).

Le droit de réclamation/la garantie ne couvre que les dégâts résultant de défauts de fabrication ou de conception.

LES POINTS SUIVANTS NE SONT PAS COUVERTS PAR LE DROIT DE RECLAMATION/LA GARANTIE

- Pièces d'usure, comme par ex. plaques de doublage, déflecteurs de fumée, grille de décendrage, vitres, carreaux de céramique ou pierres ollaires et joints d'étanchéité, peinture (à l'exception de dégâts pouvant être constatés à la livraison). Les pierres ollaires étant des matériaux naturels, des variantes d'aspect sont inévitables et ne peuvent donner droit à réclamation
- Défauts qui apparaissent en raison d'influences physiques ou chimiques extérieures au cours du transport, dans l'entrepôt, lors du montage et ultérieurement
- Encrassement de suie qui apparaît en raison d'un mauvais tirage dans le conduit de cheminée, bois humide ou mauvaise utilisation
- Frais liés à des dépenses supplémentaires de chauffage en relation avec la réparation
- Frais de transport
- Frais en relation avec l'installation et le démontage du poêle

LE DROIT DE RECLAMATION/LA GARANTIE DEVIENT CADUC

- En cas de montage défaillant (le monteur est seul responsable de respecter et d'observer les lois et autres réglementations des autorités en vigueur à tout moment ainsi que les instructions de montage et d'utilisation, fournies par nous, du poêle et de ses accessoires)
- En cas d'utilisation erronée et d'utilisation de combustibles non autorisés ou de pièces de rechange autres que des pièces originales (voir ces instructions de montage et d'utilisation)
- Si le numéro d'enregistrement du poêle a été retiré ou endommagé
- En cas de réparations qui n'ont pas été effectuées conformément à nos indications ou celles d'un revendeur Scan agréé
- En cas de modification quelconque de l'état initial du produit Scan ou de ses accessoires
- Le droit de réclamation/la garantie n'est valable que pour le pays dans lequel le produit Scan a été livré à l'origine

Numéro d'enregistrement du produit

Rappelez ce numéro pour toute demande