

FR
SCAN
66

FR - INSTRUCTIONS DE MONTAGE ET D'UTILISATION

SCAN 66



SCAN®

INSTRUCTIONS DE MONTAGE ET D'UTILISATION SCAN 66

FÉLICITATIONS POUR L'ACQUISITION DE VOTRE NOUVEAU POËLE SCAN

Vous avez choisi un produit de l'un des principaux producteurs européens de poêles, et nous sommes convaincus que votre poêle vous apportera un grand plaisir.

Afin de profiter au maximum du poêle, il est important de suivre nos conseils et indications. Ce manuel doit être conservé pendant toute la durée de l'utilisation et transmis en cas de vente du poêle.

SCAN 66 -1
MODÈLE MURAL



SCAN 66-2
PIÉDESTAL



SCAN 66-4
PIÉTEMENT SOCLE



SCAN 66-5
S-CURVE



SUMARIE

■ CARACTERISTIQUES TECHNIQUES		4	
Installation	4	Dimensions et dessins d'installation	6
Securité	4	Plaque signalétique	8
Dimensions et caractérisiqs techniques	5	Numéro d'enregistrement du produit	8
■ MONTAGE		9	
Outillage pour le montage du poêle à bois	9	Stockage de bois	12
Contenu de l'emballage	9	Distance de securité	12
Pièces détachées	9	Ouverture de la porte	13
Accessoires	9	Montage de la buse	14
Mise au rebut de l'emballage	10	Réglage en hauteur du poêle	16
Conduit de cheminée existant et conduit de cheminée modulaire	10	Montage du modèle mural	17
Raccordement entre poêle et cheminée en acier	10	Montage du poêle sur socle	21
Exigences pour la cheminée	10	Montage de prise d'air frais sur socle	21
Prise d'air extérieur	10	Montage de la chambre de combustion	24
Système de combustion fermée	11	Surface d'appui	26
Distance aux meubles	12	Plaque de sol	26
■ MODE D'EMPLOI		27	
Technique CB (Clean Burn/combustion propre)	27	Défecteurs de fumée	27
Air primaire	27	Tiroir a cendres	27
Air secondaire	27		
■ CONSEILS DE CHAUFFAGE		29	
Chauffage respectueux de l'environnement	29	Chauffage au printemps et en automne	30
Allumage	29	Fonction de la cheminée	30
Chauffage continu	30	Feu de cheminée	30
Précautions contre les surchauffes	30	Instructions générales	31
Utilisation dans différentes conditions atmosphériques	30		
■ MANIEMENT DU COMBUSTIBLE		32	
Choix de bois/combustible	32	Humidité	32
Préparation	32	Combustibles interdits	32
Stockage	32	Pouvoir calorifique du bois	32
■ MAINTENANCE		33	
Ramonage de la cheminée et nettoyage du poêle cheminée	33	Surface peinte	33
Contrôle de poêle cheminée	33	Retrait des déflecteurs de fumée et doublure de foyer	34
Entretien	33	Pare-bûche	35
Plaques de doublage	33	Nettoyage de la vitre	35
Joint céramiques	33	Mise au rebut des pièces du poêle	35
■ RECHERCHE DE PANNES		36	
■ DROIT DE RECLAMATION / GARANTIE		38	

CARACTERISTIQUES TECHNIQUES

INSTALLATION

- Le propriétaire de la maison a la responsabilité de faire effectuer l'installation et le montage conformément à la réglementation nationale et locale du bâtiment ainsi qu'aux renseignements indiqués dans ces instructions de montage et d'utilisation
- L'installation d'un nouvel appareil de chauffage au bois doit être déclarée aux autorités locales de contrôle du bâtiment. Il est également obligatoire de faire inspecter et approuver l'installation par un ramoneur local avant la mise en service, suivant réglementation locale
- Afin d'assurer le fonctionnement et la sécurité optimum de l'installation, nous recommandons de faire effectuer l'installation par un monteur professionnel. Notre revendeur Scan peut vous recommander/indiquer un monteur dans votre région. Vous trouverez des informations sur nos revendeurs Scan sur www.scan-stoves.com

SECURITÉ

D'éventuelles modifications du produit, effectuées par le revendeur, le monteur ou l'utilisateur, peuvent avoir pour résultat un fonctionnement incorrect du produit et modifier les conditions de sécurité. Il en est de même du montage d'accessoires ou d'options non fournis par Scan A/S. Cela peut également arriver dans le cas où des pièces nécessaires au fonctionnement et à la sécurité du poêle ont été démontées ou retirées.



■ NOTA!

VOUS OBTENEZ LE MEILLEUR
USAGE DU POÊLE
EN UTILISANT UN ALLUMAGE
"TOP-DOWN"

VOIR
"CONSEILS DE CHAUFFAGE"



DIMENSIONS ET CARACTÉRISTIQUES TECHNIQUES

Matériaux	Tôle d'acier Fonte Tôle galvanisée Vermiculite
Traitement de surface	Senotherm
Longueur max. des bûches	33 cm
Poids Scan 66-1	env. 90 kg
Poids Scan 66-2	env. 100 kg
Poids Scan 66-4	env. 100 kg
Poids Scan 66-5	env. 108 kg
Pièce de raccordement, diam. int.	144 mm
Pièce de raccordement, diam. ext.	148 mm
Arrivée d'air frais, diamètre ext.	100 mm
Type d'approbation	Intermittente*

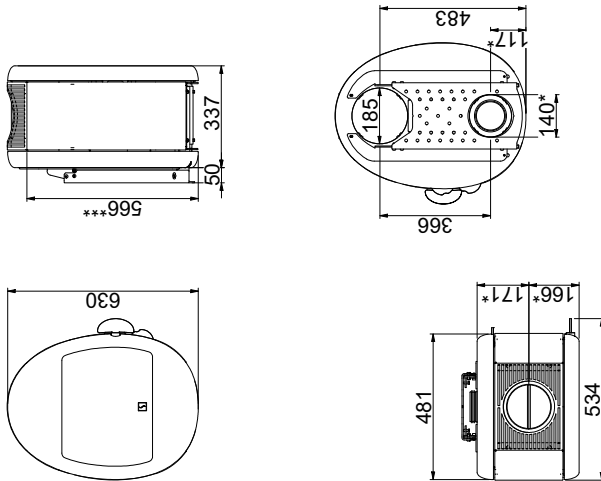
* Dans ce contexte, « fonctionnement intermittent » signifie l'utilisation normale d'un poêle-cheminée. En d'autres termes, vous devez laisser le feu s'éteindre jusqu'à ce qu'il ne reste plus que des braises avant de recharger le foyer.

La série Scan 66 a été fabriqué conformément au type d'homologation mentionné dans la notice de montage et d'utilisation du produit.

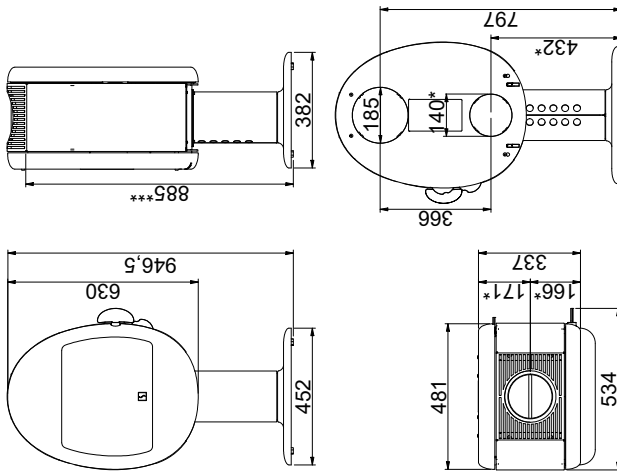
Vous trouverez la déclaration DoP sur notre site Internet www.scan-stoves.com

Essai effectué selon EN 13240	
Emission de CO pour 13% d'O ₂	0,03 %
Emission de CO pour 13% d'O ₂	367 mg/Nm ³
Poussière @ 13% O ₂	27 mg/Nm ³
No _x à 13% O ₂	85 mg/Nm ³
Rendement	78 %
Index de rendement énergétique	103
Classe énergétique	A
Puissance nominale	5 kW
Température de la cheminée suivant EN 13240	302 °C
Température de la fumée à la buse	362 °C
Quantité de fumée	5 g/sec
Dépression suivant EN 13240	12 Pa
Dépression de fonctionnement recommandée	16-18 Pa
Besoin en air de combustion	14 m ³ /h
Combustible	Bois
Consommation de combustible	1,72 kg/h
Quantité par chargement	1,3 kg
Quantité de bois, max.	1,6 kg

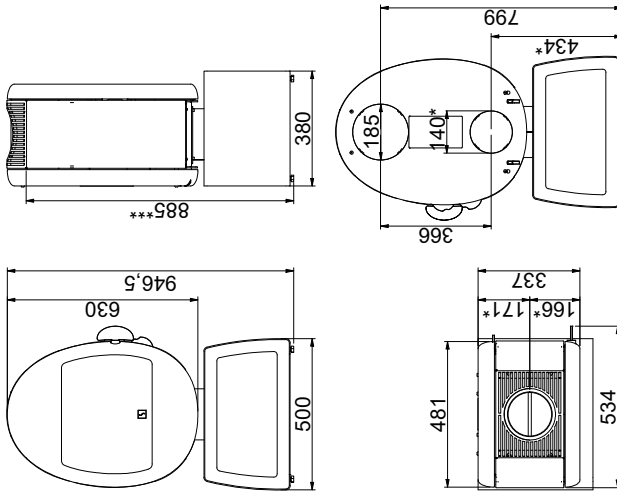
Scan 66-1



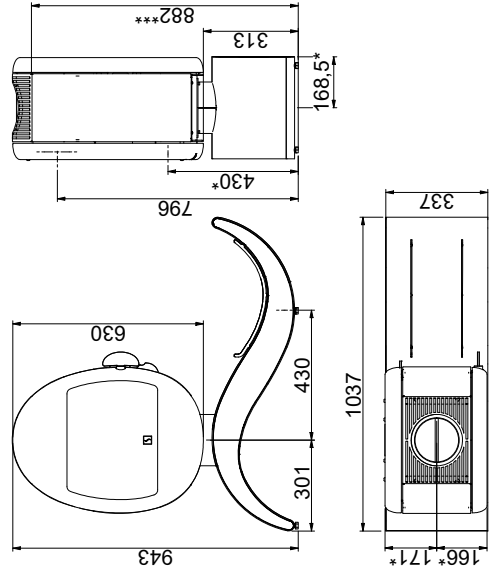
Scan 66-2



Scan 66-4

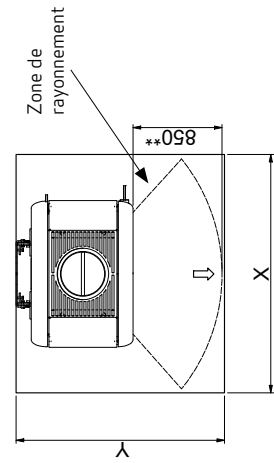


Scan 66-5



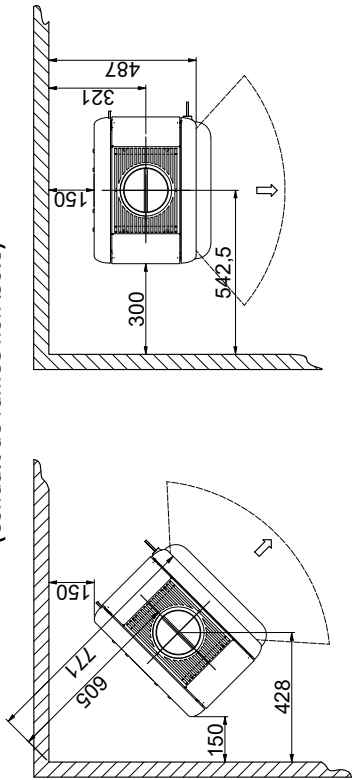
Toutes les distances sont en mm
 Toutes les distances sont des distances minimales
 * Prise d'air extérieur Ø 100 mm
 ** Distance minimale par rapport aux meubles/matériaux combustibles
 *** Hauteur jusqu'au début de la pièce de raccordement en cas de sortie par le haut

Plaque de sol

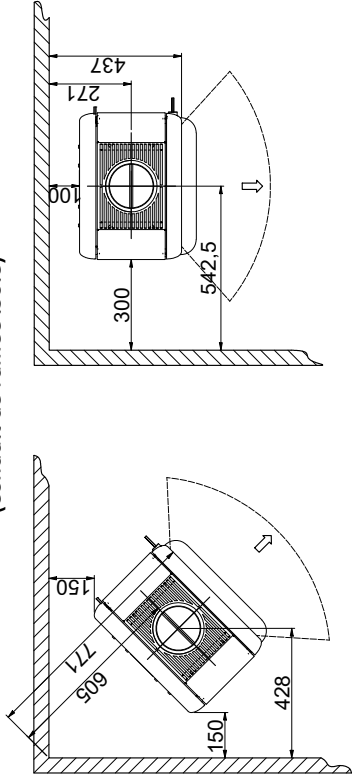


X/Y = Conformes aux lois et règlements en vigueur

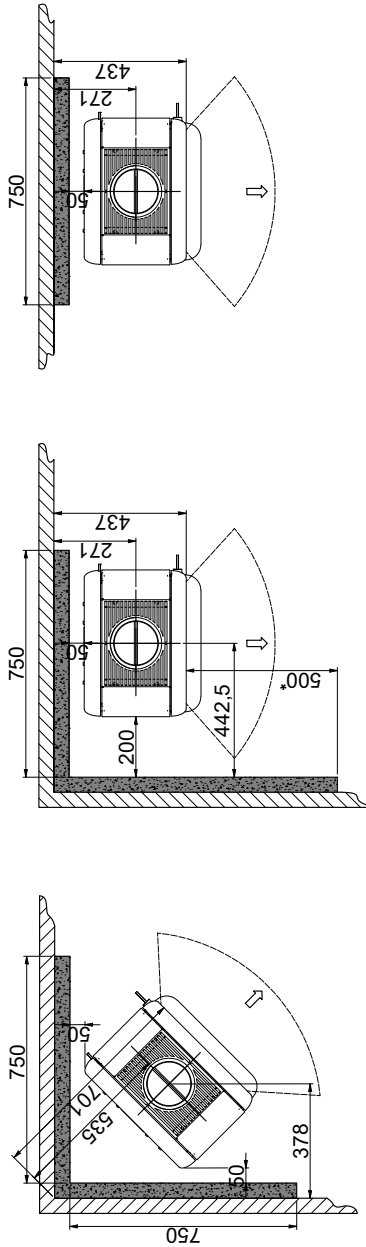
Distance minimale par rapport aux matériaux inflammables
(conduit de fumée non isolé)



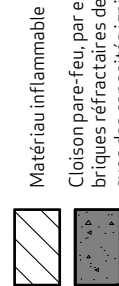
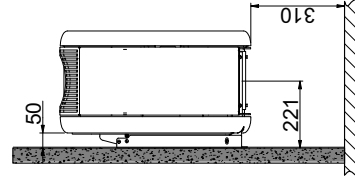
Distance minimale par rapport aux matériaux inflammables
(conduit de fumée isolé)



Distance minimale à un mur inflammable avec une protection thermique



Distance minimale du sol jusqu'au poêle
(modèle mural)



Toutes les distances sont en mm
Toutes les distances sont des distances minimales
Ces distances sont valables pour un conduit de fumée non isolé / un conduit de fumée isolé jusqu'au poêle
* Distance au verre

Le modèle mural est uniquement à monter sur un mur non combustible!

PLAQUE SIGNALÉTIQUE

Tous les poêles Scan sont munis d'une plaque signalétique qui indique les normes de mise à l'essai et la distance à des matériaux combustibles.

La plaque signalétique se trouve à l'arrière du poêle.

Plaque signalétique

Product:
Scan 66-1 - 66-2 - 66-4 - 66-5 **CE** 14

Freestanding room heater fired by solid fuel **DoP: 90066600**

Standard: EN 13240-2001/A2:2004:AC:2007

Minimum distance to adjacent combustible materials:
 Side: 300 mm - Back: 150 mm - Front: 850 mm

Emission of CO in combustion products (13% O ₂)	: 367 mg/Nm ³
Emission of NOx in combustion products (13% O ₂)	: 85 mg/Nm ³
Emission of OGC in combustion products (13% O ₂)	: 27 mg/Nm ³
Emission of PM in combustion products (13% O ₂)	: 27 mg/Nm ³
Flue gas temperature	: 302 °C
Nominal heat output	: 5 kW
Efficiency	: 78 %
Fuel type	: Wood
Operation type	: Intermittent
Reaction to fire	: A1
Electrical safety	: -

The appliance can be used in a shared flue
 Approved by: DTI, NB.no 1235

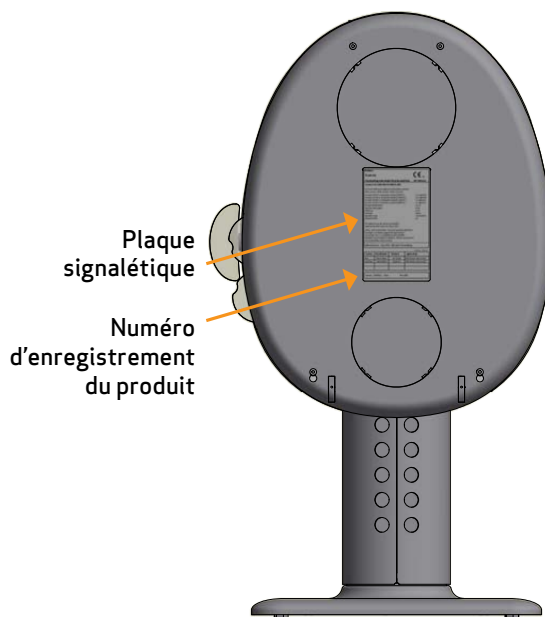
Follow user's instructions. Use only recommended fuels.
 Montage- und Bedienungsanleitung beachten.
 Verwenden Sie nur empfohlenen Brennstoffen.
 Respectez les consignes d'utilisation. Utilisez uniquement les combustibles recommandés.

Manufacturer: Scan A/S - DK 5492 Vissenbjerg

1105 58 29 900666 51

Country	Classification	Standard	Approved by
EUR	Intermittent	EN 13240	DTI, NB.no 1235
NORWAY	Klasse 2	NS 3058	DTI, NB.no 1235
SCHWEIZ		VKF, No. 25728	DTI, NB.no 1235
GERMANY	Stufe 2	1. BImSchV	DTI, NB.no 1235

Lot no: 000000 2019 Pin: 000



Numéro d'enregistrement du produit

NUMÉRO D'ENREGISTREMENT DU PRODUIT

Tous les poêles Scan sont munis d'un numéro d'enregistrement du produit. Prière de noter ce numéro à la première page et de le rappeler lors de toute demande adressée au revendeur ou à Scan A/S

Le numéro d'enregistrement du produit se trouve à l'arrière du poêle.

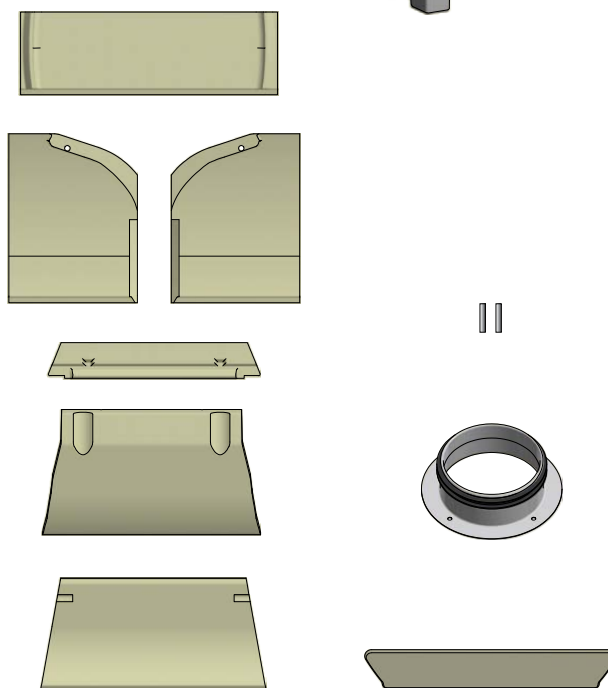
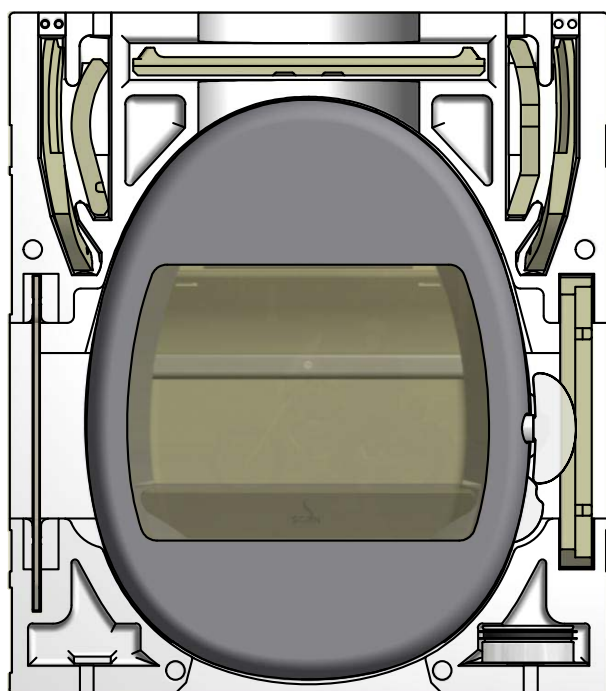
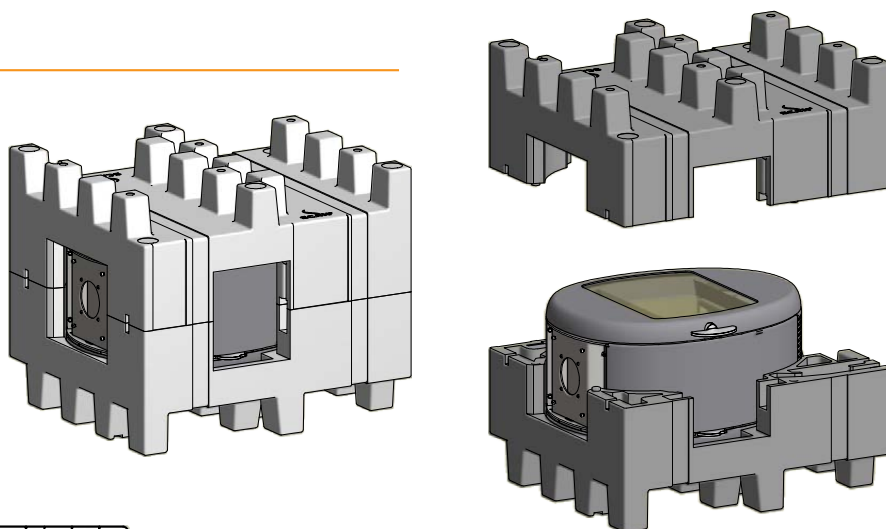
MONTAGE

OUTILLAGE POUR LE MONTAGE DU POÊLE À BOIS

- Niveau à bulles
- Clé plate
- Clé Allen 4 mm
- Foret pour mur Ø10 mm
- Pince coupante

CONTENU DE L'EMBALLAGE

- 1 poêle Scan 66
- 6 plaques de vermiculite
- 2 goupilles pour les déflecteurs
- 1 buse pour la prise d'air frais
- 1 pare-bûche en verre



PIÈCES DÉTACHÉES

Les pièces détachées suivantes se trouvent dans la chambre de combustion du poêle:

- 4 vis de fixation de la buse pour la prise d'air frais
- Laque deréparation pour poêles en couleur
- Joint pour le tuyau
- Gant

ACCESSOIRES

- Petite plaque de sol de forme en verre ou en acier
- Grande plaque de sol de forme en verre ou en acier

MISE AU REBUT DE L'EMBALLAGE

Les poêles Scan peuvent être livrés avec l'emballage suivant:

Emballage en bois	L'emballage en bois, réutilisable, peut après utilisation être brûlé comme un produit neutre en CO2 ou remis au recyclage
Dessus en polystyrène	A mettre au recyclage ou au rebut
Mousse	A mettre au recyclage ou au rebut
Sacs plastiques	A mettre au recyclage ou au rebut
Film étirable/film plastique	A mettre au recyclage ou au rebut

CONDUIT DE CHEMINÉE EXISTANT ET CONDUIT DE CHEMINÉE MODULAIRE

S'il est prévu de raccorder le poêle à un conduit de cheminée existant, il est astucieux de demander conseil à un revendeur Scan agréé ou un ramoneur local. Il est également possible d'obtenir des conseils quant à la rénovation éventuelle du conduit de cheminée.

- En cas de raccordement d'un conduit de cheminée modulaire, il convient de suivre les indications du fabricant concernant le raccordement du type de conduit de cheminée en question

RACCORDEMENT ENTRE POÊLE ET CHEMINÉE EN ACIER

Le revendeur Scan ou un ramoneur local peut conseiller quant au choix de la marque et des dimensions d'un conduit de cheminée en acier. Cela permet d'assurer que le conduit de cheminée correspond au poêle.

EXIGENCES POUR LA CHEMINÉE

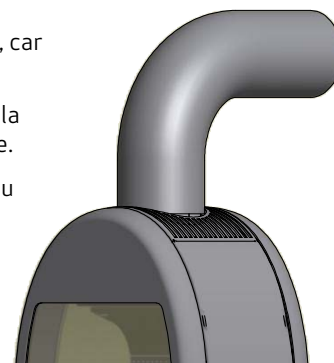
Le conduit de cheminée doit au moins être marqué T400 et G pour essai de résistance au feu de cheminée. Nous recommandons un diamètre intérieur d'au minimum 148 mm et d'une longueur d'au moins 4 mètres.

Si vous optez pour raccorder le poêle avec un tuyau coudé, vous devez utiliser un coude courbé, car ceci assure un meilleur tirage.

Lorsque le poêle est raccordé par un tuyau coudé, la trappe de nettoyage doit être située dans la partie verticale afin de permettre le nettoyage de la partie horizontale en passant par la trappe.

Il convient de respecter les exigences concernant les distances de sécurité de la cheminée et du conduit de fumée.

- Un mauvais choix de longueur ou de diamètre du conduit de cheminée peut entraîner un mauvais fonctionnement
- Il convient de suivre scrupuleusement les indications du fournisseur du conduit de cheminée



PRISE D'AIR EXTERIEUR

Dans une maison bien isolée, l'air utilisé pour la combustion doit être renouvelé. Cela est particulièrement important dans une maison avec ventilation mécanique. Plusieurs méthodes sont possibles. Le plus important est de faire arriver l'air dans la pièce où le poêle est installé. Le clapet de mur extérieur doit être placé le plus près possible du poêle et doit pouvoir se fermer lorsque le poêle n'est pas utilisé.

Il convient de se conformer à la réglementation locale et nationale du bâtiment concernant la prise d'air extérieur.

SYSTÈME DE COMBUSTION FERMÉE

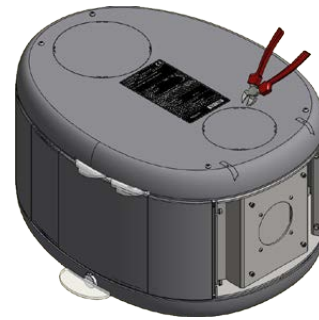
Il convient d'utiliser le système de combustion fermé du poêle dans les habitations de construction récente, étanches à l'air. L'air extérieur de combustion est raccordé par l'intermédiaire d'un tuyau d'aération via le mur ou le sol.

Nous recommandons de monter une vanne dans le tuyau de ventilation afin d'éviter la condensation dans le poêle et dans le système de tuyaux, lorsque le poêle n'est pas utilisé. Il peut également être avantageux d'isoler le tuyau de ventilation.

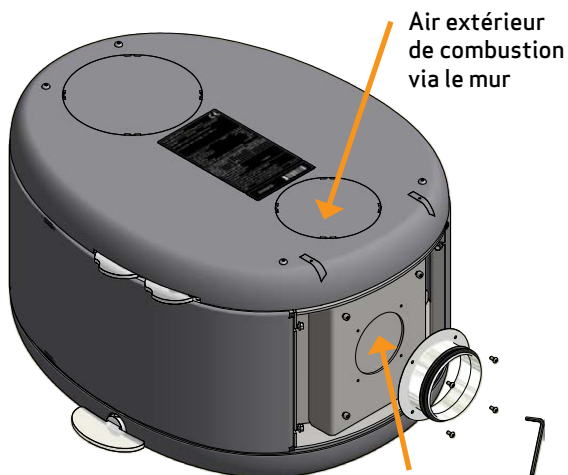
Tuyau d'aération Ø100 mm minimum, longueur max. 6 m avec au max. 1 coude. Nous recommandons des conduits en acier lisses.

La buse de raccordement pour l'air de combustion extérieur se trouve détachée dans l'emballage.

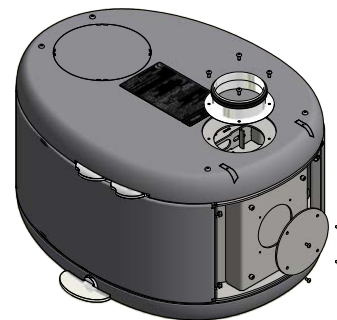
IMPORTANT: Si le poêle dispose d'un raccordement direct en air de combustion (circuit fermé), le tuyau d'alimentation en air doit être systématiquement ouvert lors du fonctionnement.



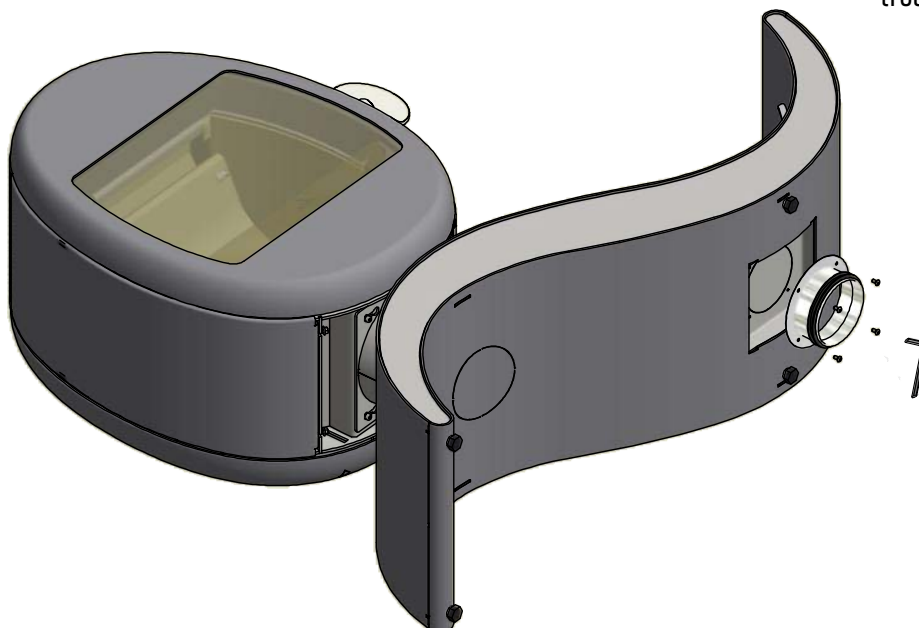
Pour l'air extérieur de combustion via le mur, retirer la plaque de couverture à l'arrière du poêle avec une pince coupante



Air extérieur de combustion via le sol



Lors d'une prise d'air de combustion extérieur à l'arrière, n'oubliez pas de monter la plaque démontée sur le trou d'air frais au fond du poêle



DISTANCE AUX MEUBLES

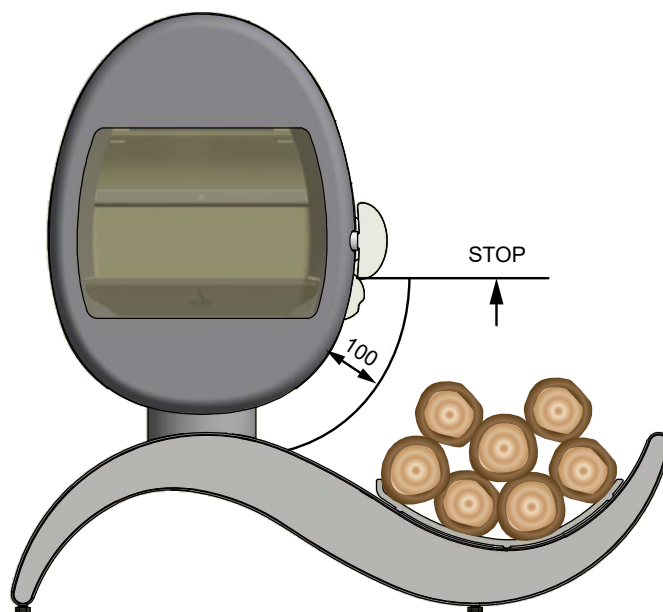
Distance par rapport aux meubles au verre: 850 mm.

Il faut cependant évaluer dans quelle mesure les meubles et autres objets ne risquent pas de dessécher à proximité du poêle.

STOCKAGE DE BOIS

Le Scan 66-5 S-Curve est approuvé pour le stockage de bois sous les conditions suivantes:

Le bois doit être placé min. 100 mm du poêle et ne doit pas être empilé en dessus du bord inférieur de la poignée.



DISTANCE DE SECURITÉ

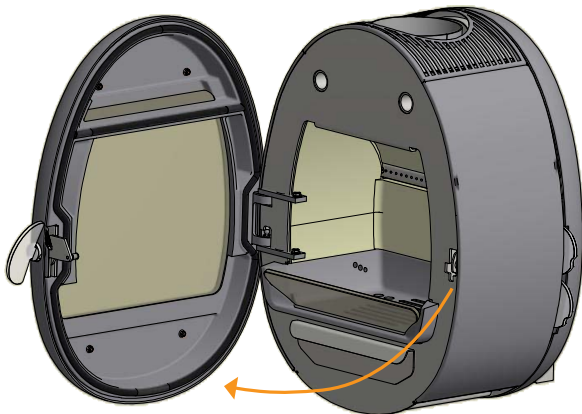
Il convient de respecter la réglementation européenne, nationale et locale quant aux distances de sécurité des poêles.

Le poêle doit être placé de telle manière que le foyer, le tuyau et le conduit de cheminée puissent être nettoyés.

OUVERTURE DE LA PORTE

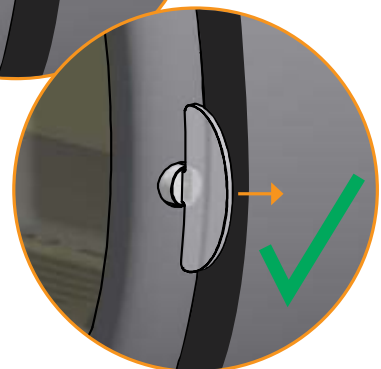
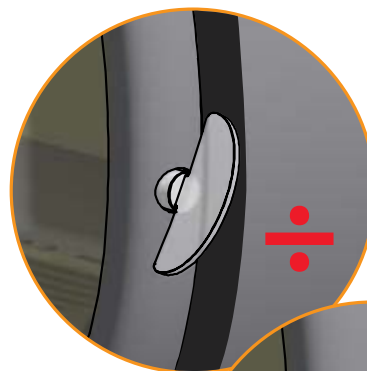
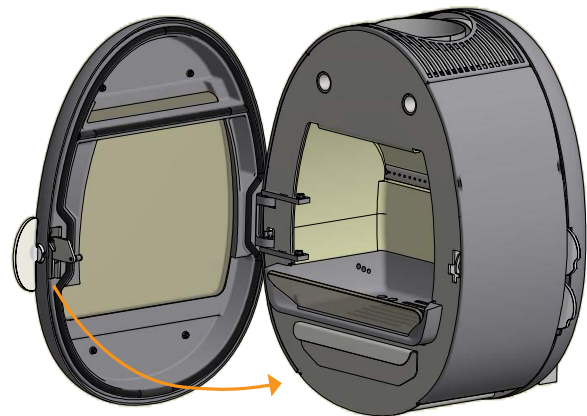
Pousser la poignée vers l'arrière pour ouvrir la porte

1



Fermer la porte sans mouvoir la poignée.

2



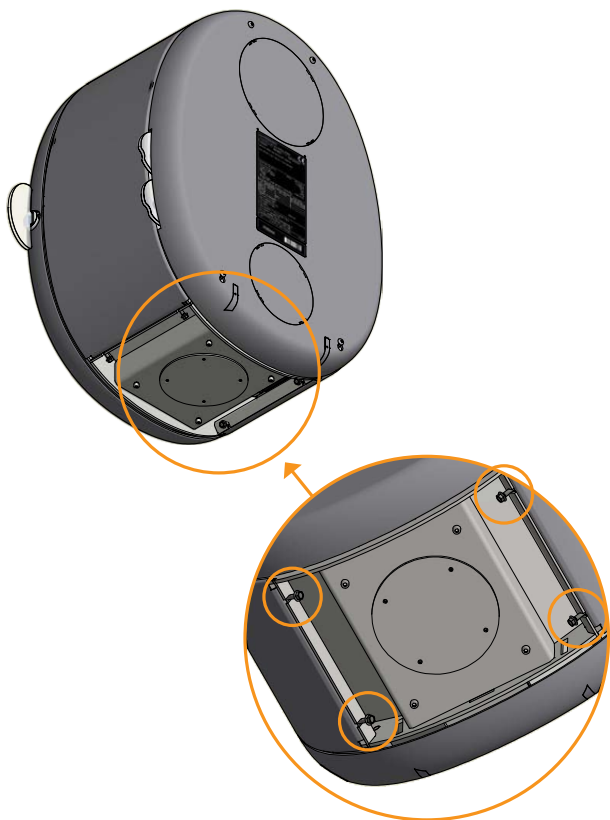
MONTAGE DE LA BUSE DANS LA SORTIE SUPÉRIEURE

Le fabricant livre le poêle préparé pour une sortie par le haut.

Le joint de la pièce de raccordement, la buse et les vis sont placés dans la chambre de combustion.

Retirez les vis de la plaque de base

1



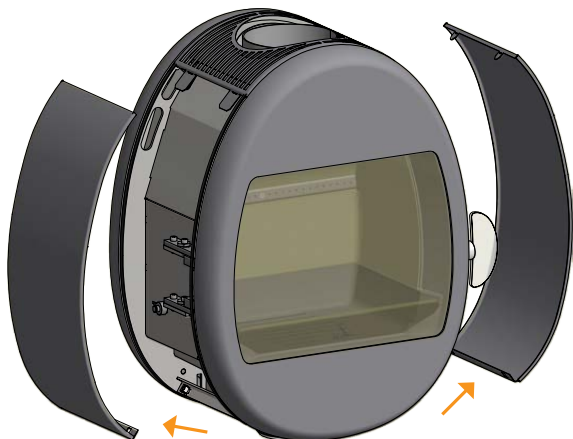
Fixer la buse avec les vis fournies

4



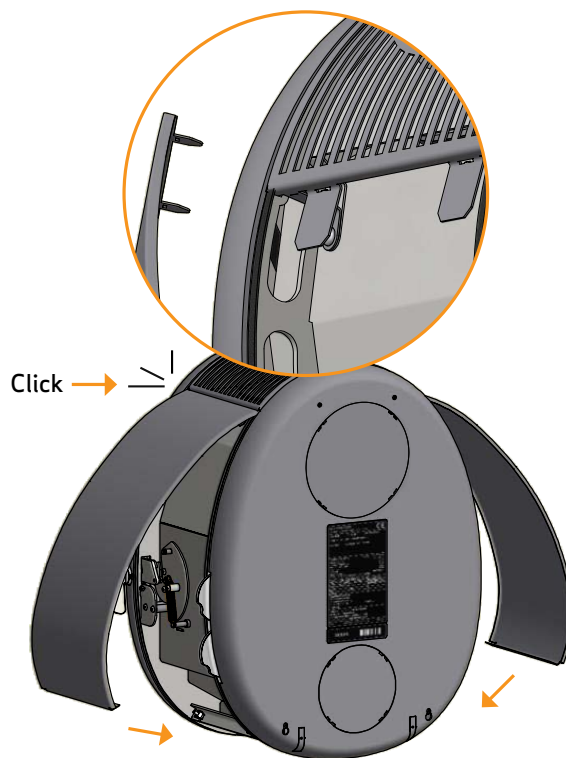
Démonter les plaques

2



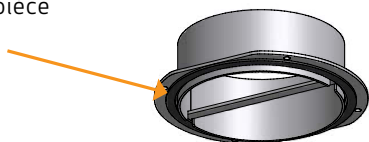
Remonter les plaques

5



Poser le joint sur la pièce de raccordement

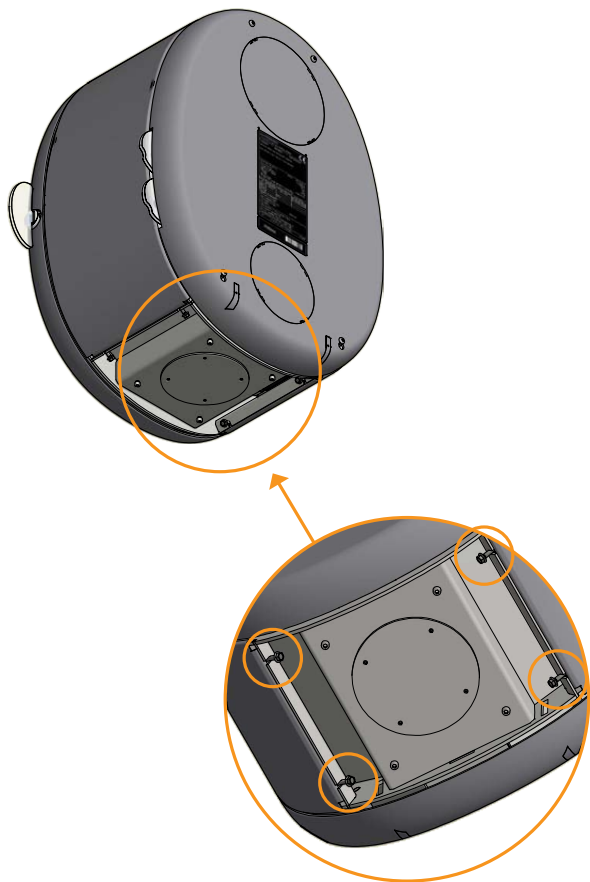
3



MONTAGE DE LA BUSE DANS LA SORTIE ARRIÈRE

Retirez les vis de la plaque de base

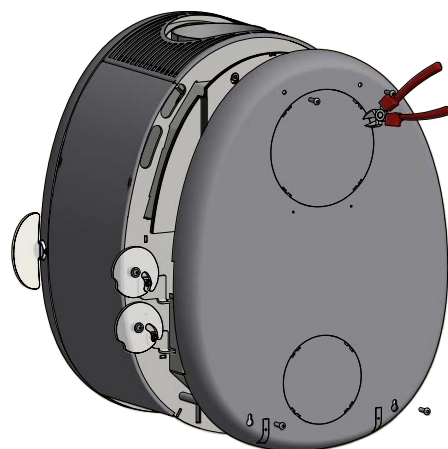
1



Retirez les vis de la plaque arrière

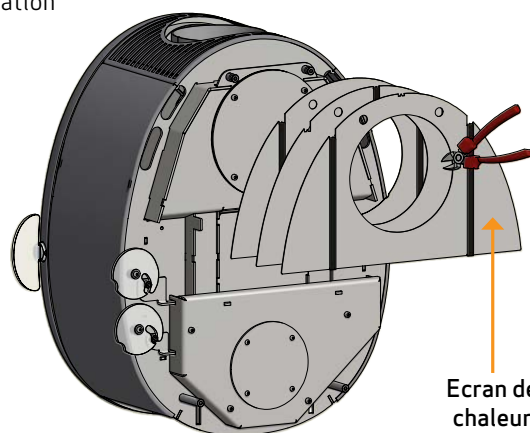
4

Libérer la plaque de couverture de la plaque arrière en coupant avec une pince au niveau des points de fixation



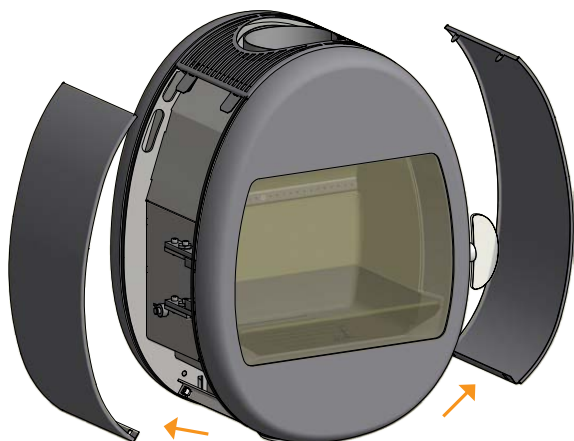
Libérer la plaque de couverture de l'écran de chaleur en coupant avec une pince au niveau des points de fixation

5



Démonter les plaques

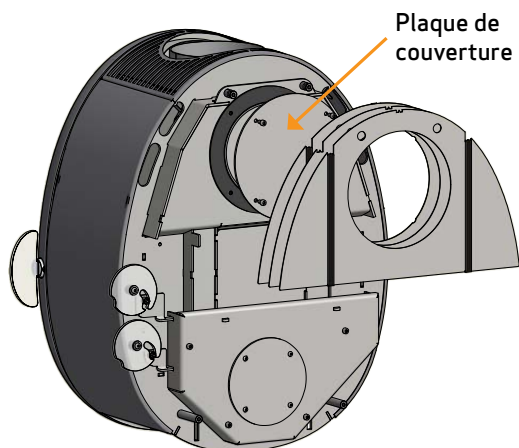
2



Démonter la plaque de couverture.

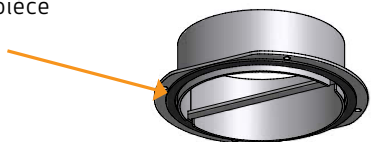
6

L'utiliser ensuite comme joint et couvercle en haut de la sortie de fumée



Poser le joint sur la pièce de raccordement

3



MONTAGE DE LA BUSE DANS LA SORTIE ARRIÈRE

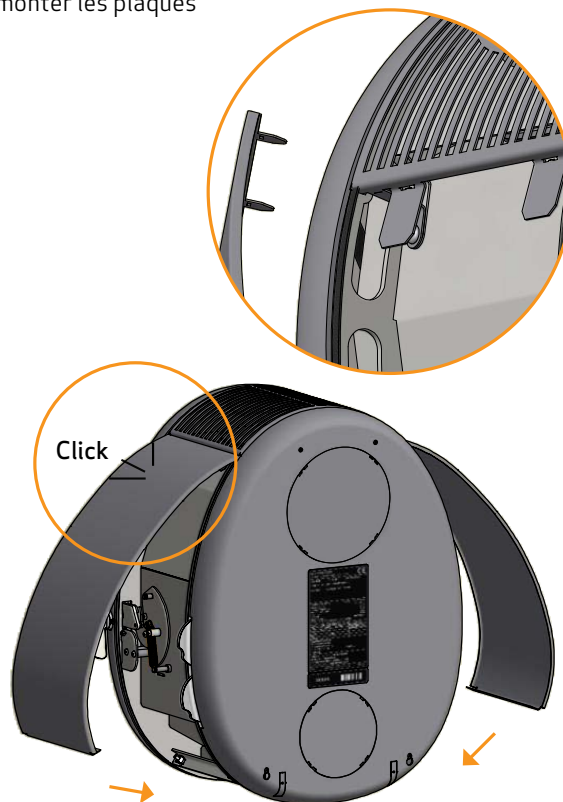
Installer la pièce de raccordement à l'aide des 4 vis.
Installer et fixer la plaque

7



Remonter les plaques

8

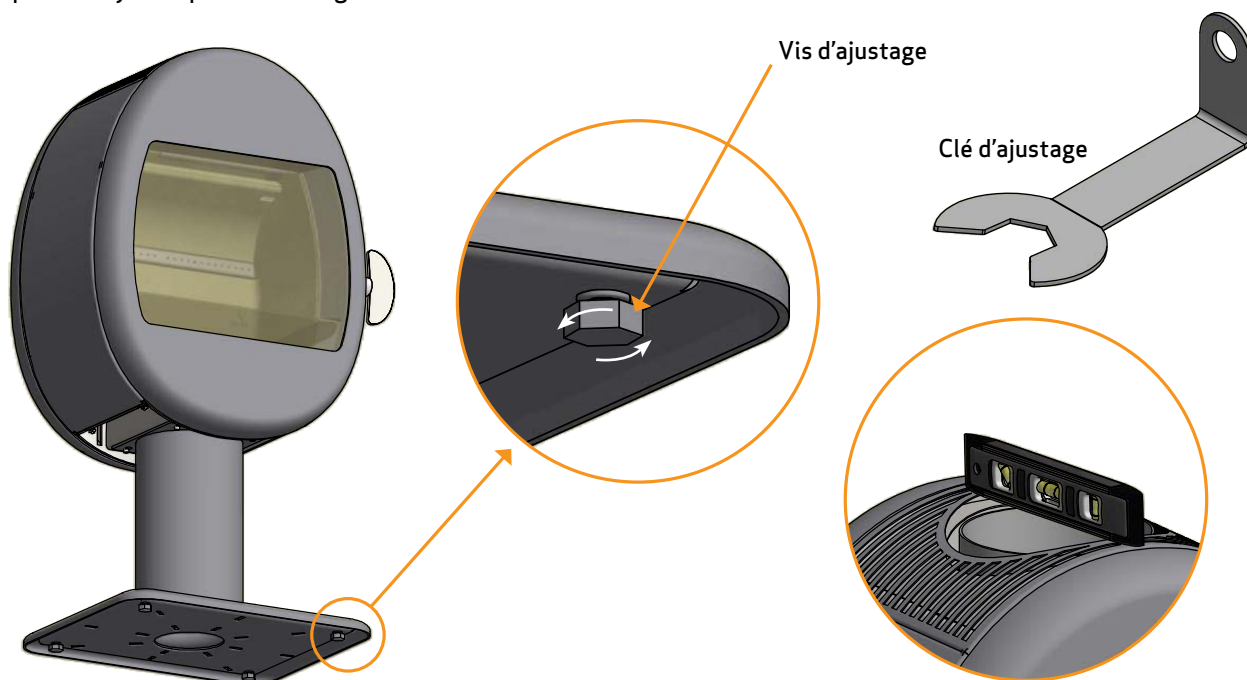


RÉGLAGE EN HAUTEUR DU POÊLE

Scan 66 est munie de 4 vis d'ajustage situées sous le poêle. Les vis d'ajustage sont utilisées pour mettre le poêle d'aplomb. Basculer le poêle et régler les vis d'ajustage avec une clé d'ajustage (Accessoires).

En cas d'utilisation d'une plaque de sol, le poêle doit être réglé de manière à pouvoir pousser la plaque sous la partie avant du poêle.

IMPORTANT: Il est très important que le poêle soit mis au niveau pour permettre une fonction optimale de la porte. Le poêle ne peut pas être ajusté après le montage final!



MONTAGE DU MODÈLE MURAL



Contenu du paquet :



Pour installer le modèle mural dans une cheminée fabriquée en Leca Blocks vous aurez besoin de 6 vis FBS 8x70/5 US Leca

Le rapport de test peut être requis à l'analyse A/S



L'installation doit être planifiée et réalisée conformément à la réglementation locale et nationale du bâtiment.

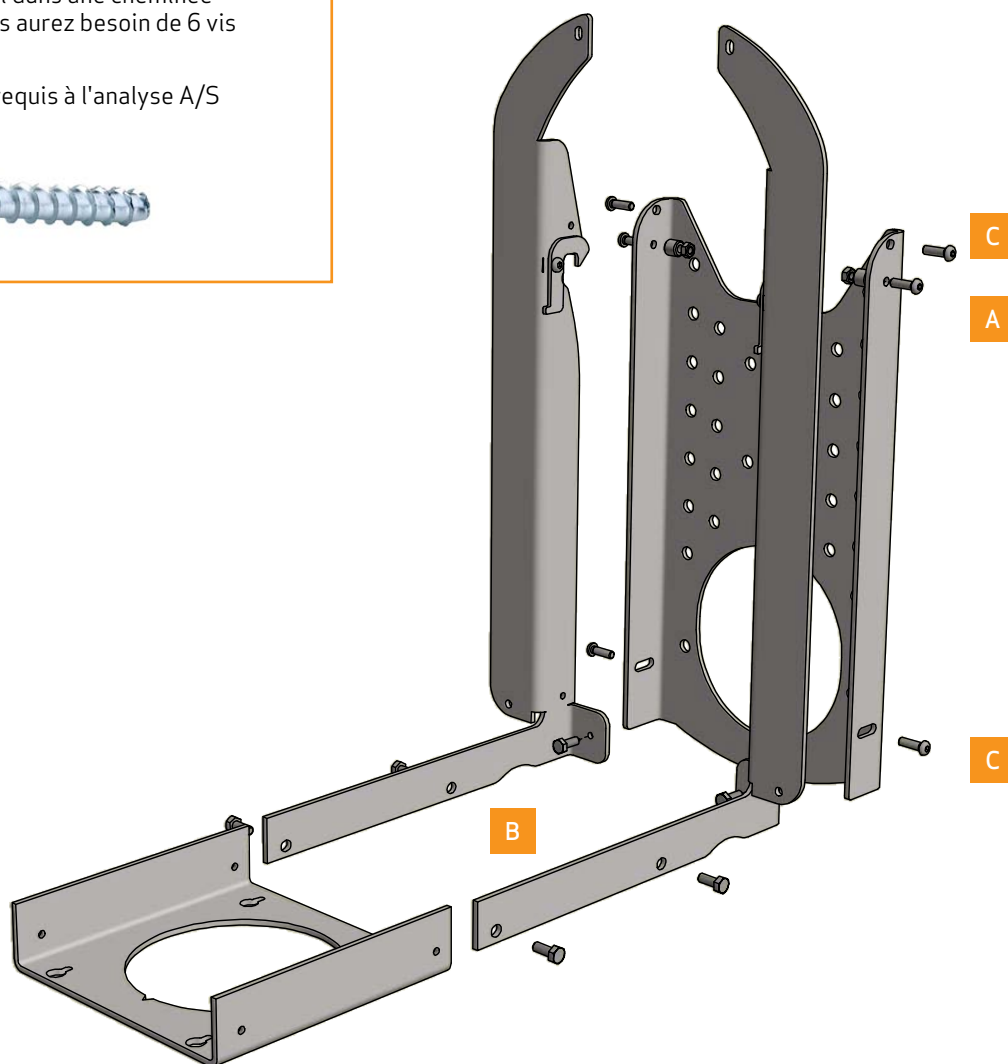
Le poêle ne doit être installé que contre un mur non combustible. Le mur ne doit comporter aucune partie inflammable et, dans le cas de murs de faible épaisseur, ni aucune partie inflammable derrière le mur.

Afin d'assurer un montage correct, nous vous recommandons de demander à un expert en bâtiment ou à un ramoneur local d'établir le projet et de dessiner l'installation en vue d'une approbation ultérieure du projet.

Il est recommandé d'installer le poêle sur les garnitures murales fournies.

En cas d'installation d'un conduit de cheminée au-dessus d'un modèle mural, le conduit doit être autoportant. Il ne doit pas s'appuyer sur le poêle-cheminée. La distance entre la section de début et la bride du raccord de conduit de fumée doit être de 6 mm au minimum. Renseignez-vous auprès d'un professionnel.

Scan A/S n'assume aucune responsabilité pour le montage d'un poêle-cheminée à suspension murale.

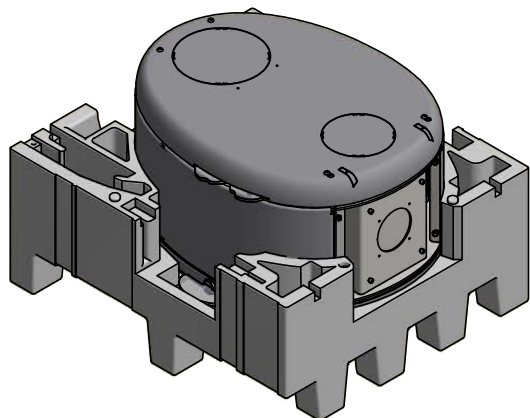


MONTAGE DU MODÈLE MURAL

Le poêle doit rester dans l'emballage pendant le montage de la garniture murale, si le poêle est à raccorder sur le dessus.

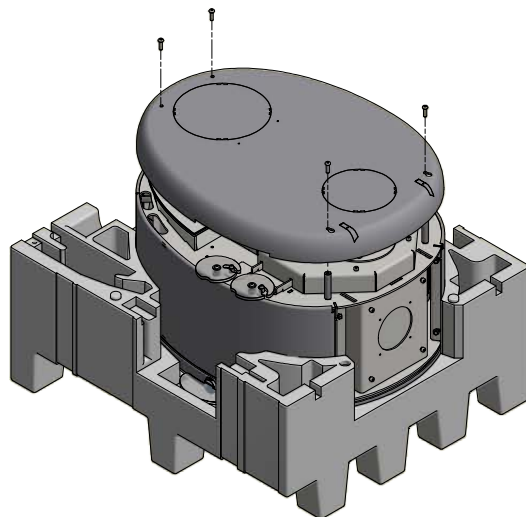
1

Si le poêle est à raccorder à l'arrière, il faut l'enlever de l'emballage et le placer sur un tapis, le front vers le bas



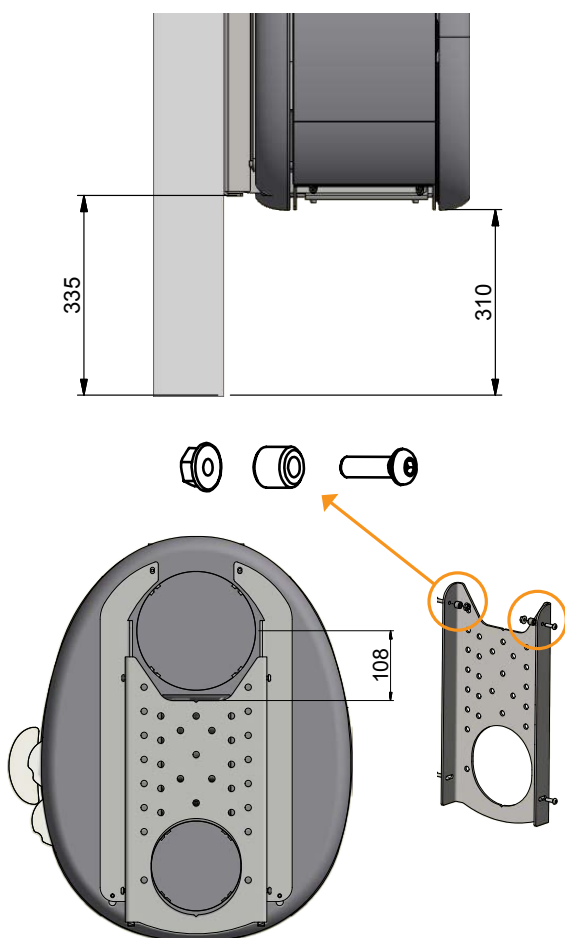
Démonter la plaque arrière en retirant les 4 vis - poser la plaque arrière sur un sol régulier ou un support similaire

3



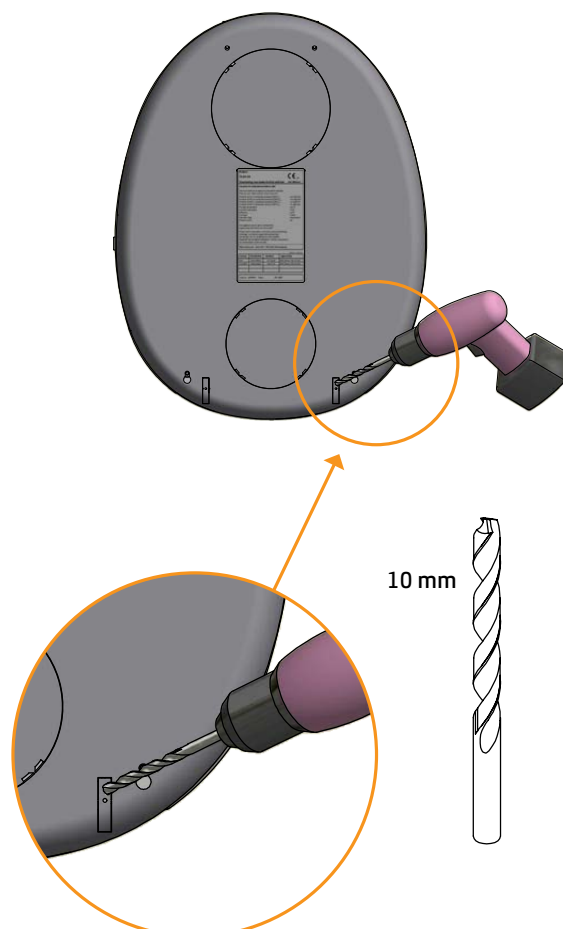
Fixer le support mural sur le mur. Il doit être de niveau.
Installer l'entretoise, la vis et l'écrou

2



Dégager les fentes - utiliser une perceuse et une pince

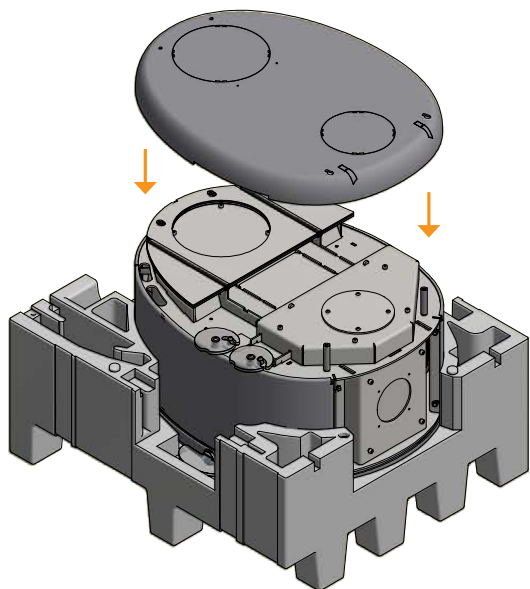
4



MONTAGE DU MODÈLE MURAL

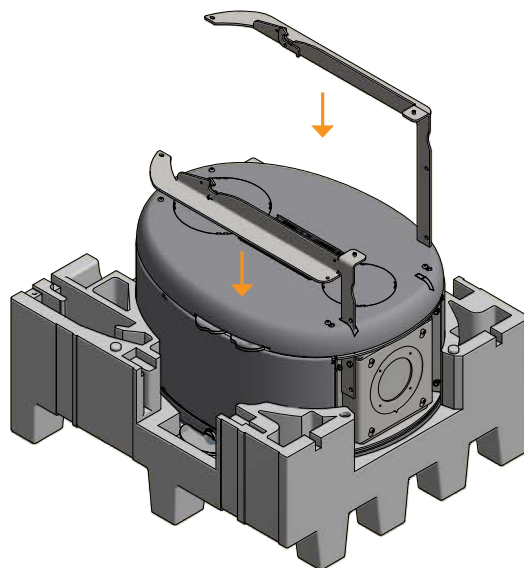
Poser la plaque arrière qui ne doit être vissée qu'après avoir fixé le support mural

5



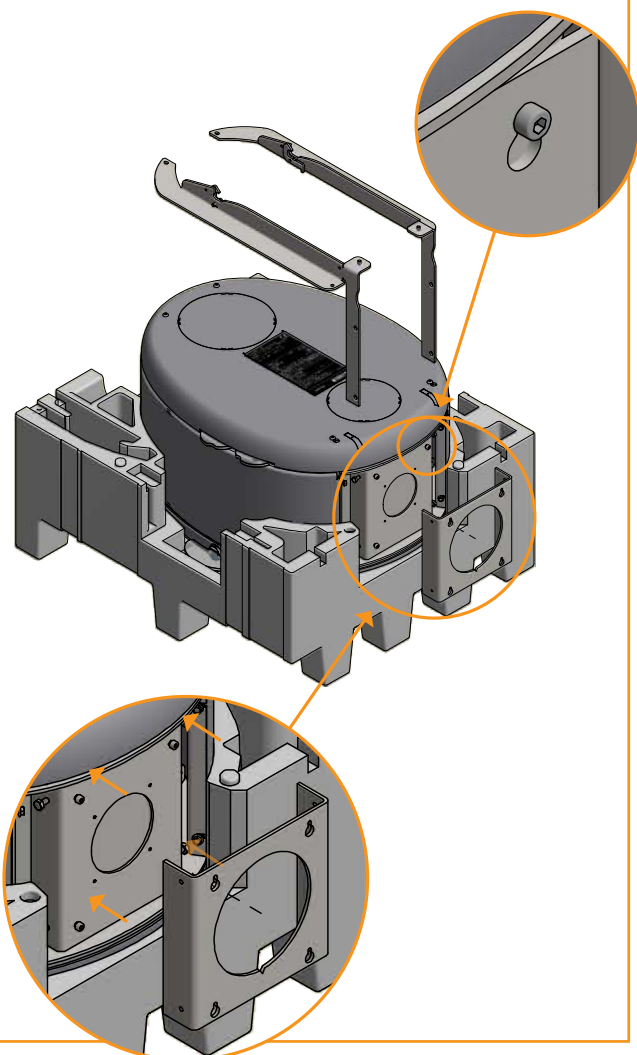
Laisser coulisser les rails en descendant dans le trou le long de la plaque inférieure

7



Installer la plaque inférieure sur les 4 vis existantes

6



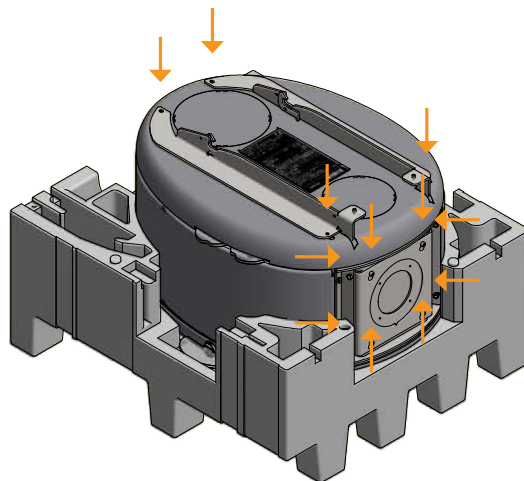
Revisser sans serrer les 4 vis de la plaque arrière.

8

Visser les rails et la plaque inférieure ensemble sur les côtés.

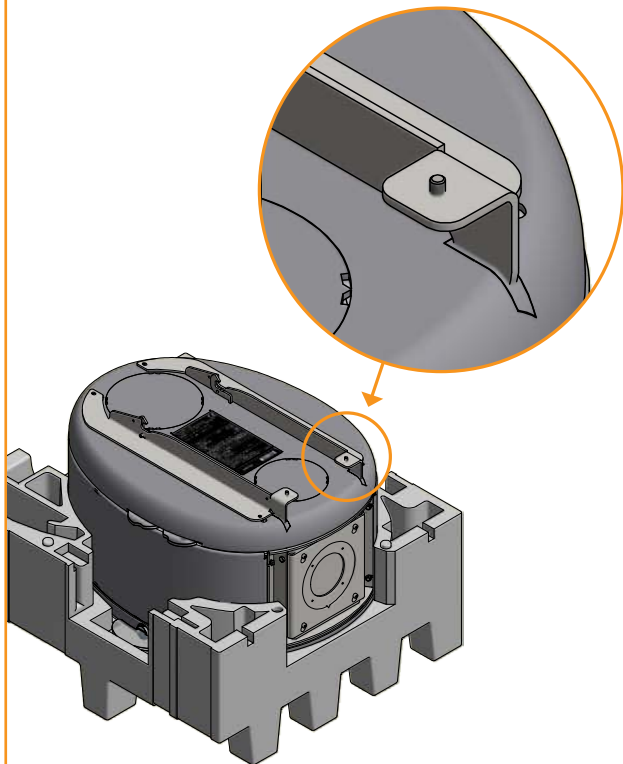
Serrer les 4 vis inférieure.

Resserrer toutes les vis



Installer les 2 vis de réglage

9



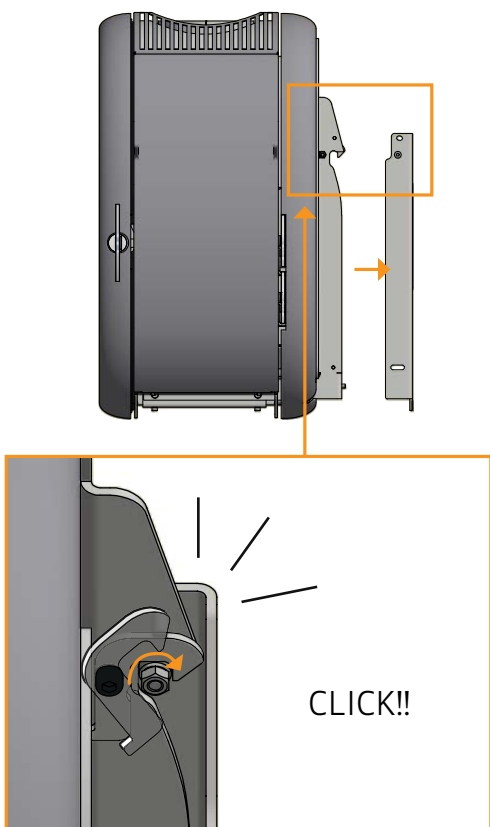
Ajuster le poêle afin que la porte ait l'inclinaison correcte

11



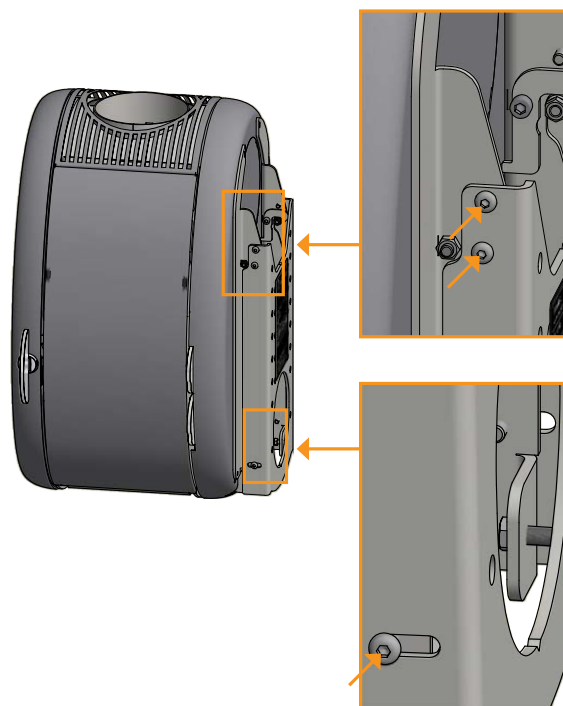
Accrocher le poêle sur le support mural fixé sur le mur

10

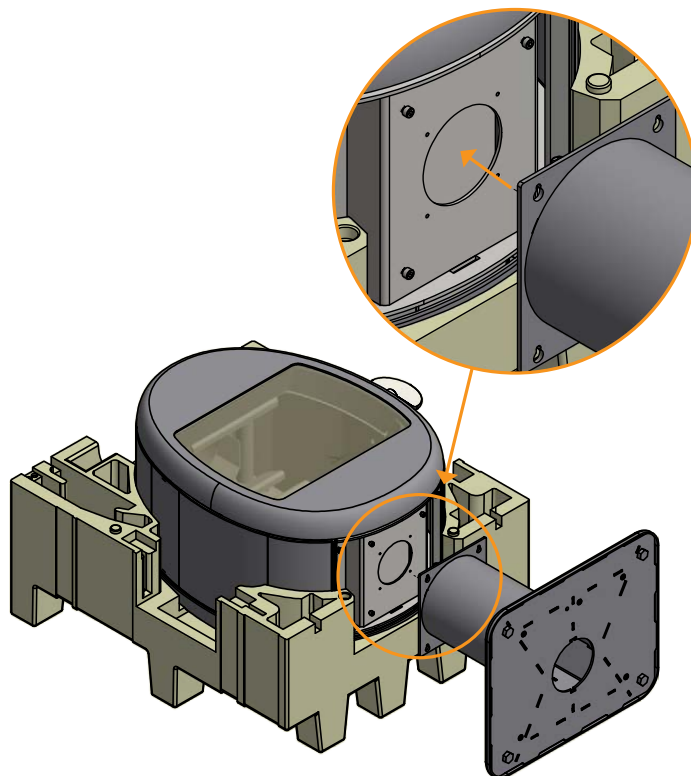


Installer des vis pour immobiliser le poêle sur le support mural.

12



MONTAGE DU POËLE SUR SOCLE - PEDESTAL



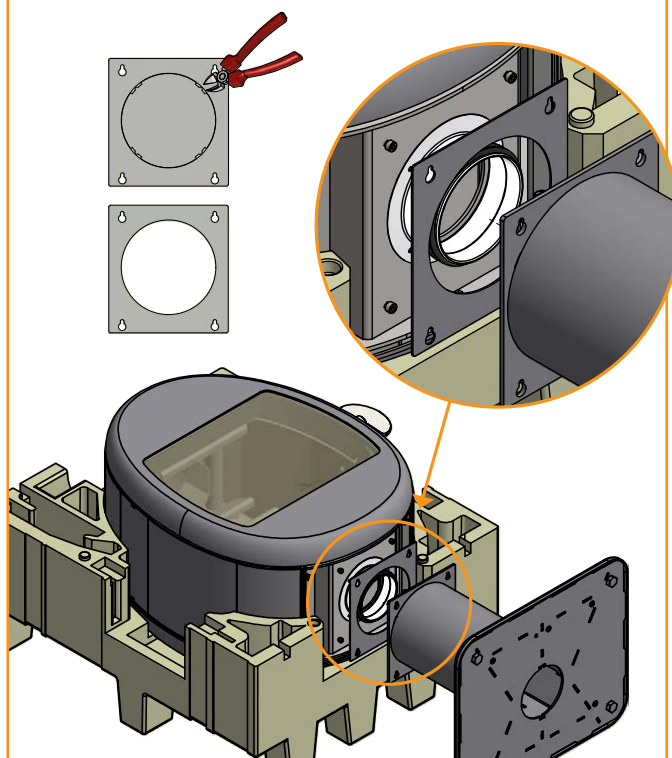
MONTAGE DE PRISE D'AIR FRAIS SUR SOCLE - PEDESTAL

Air de combustion extérieur par le dessous

Utilisez la tôle moyenne livrée. Découpez le trou, puis montez la tôle moyenne suivie par le piédestal.

Serrez les vis.

(Voir page 11)



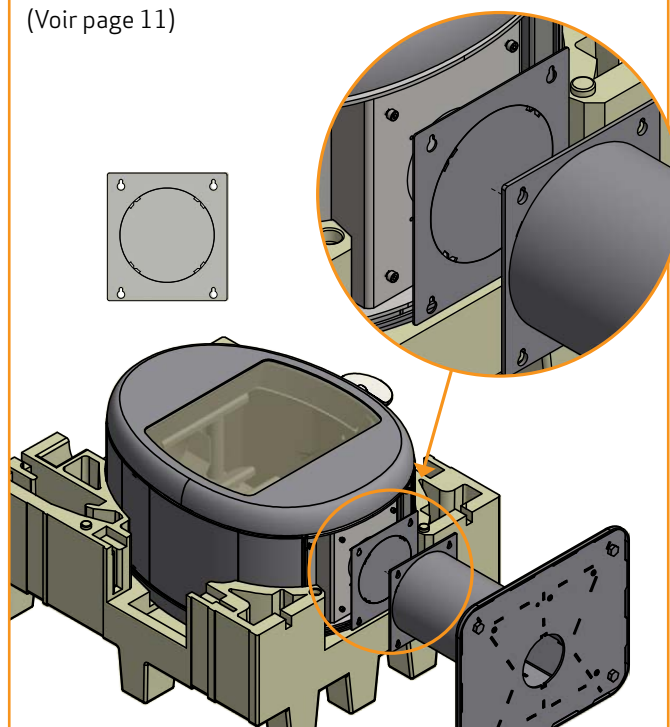
Air de combustion extérieur par l'arrière

Montez la plaque de recouvrement livrée, puis le piédestal.

La plaque de recouvrement qui est démontée de l'arrière ne doit pas être réutilisée.

Serrez les vis.

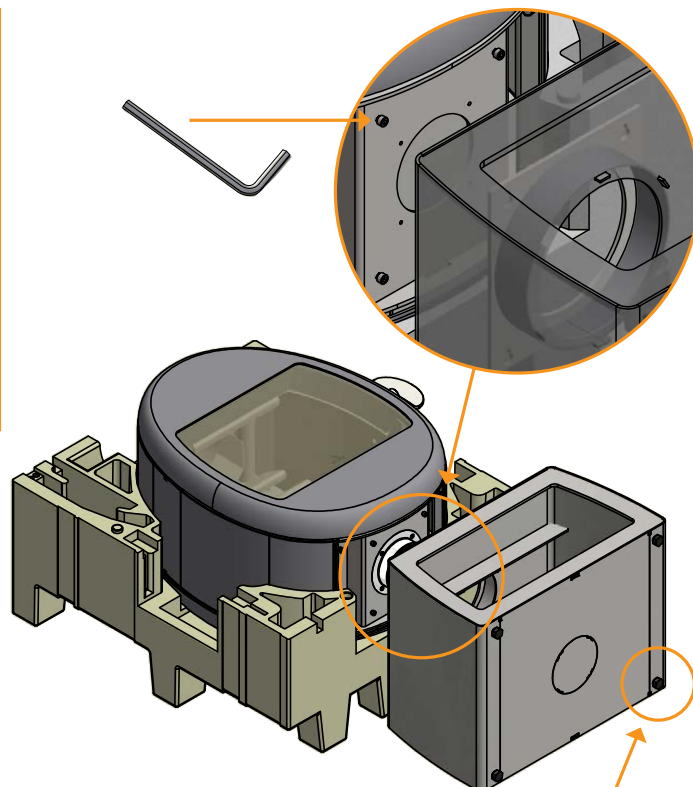
(Voir page 11)



MONTAGE DU POËLE SUR SOCLE - PIÉTEMENT

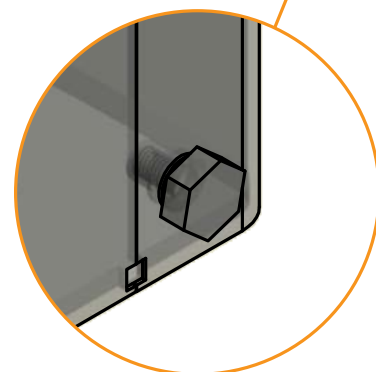
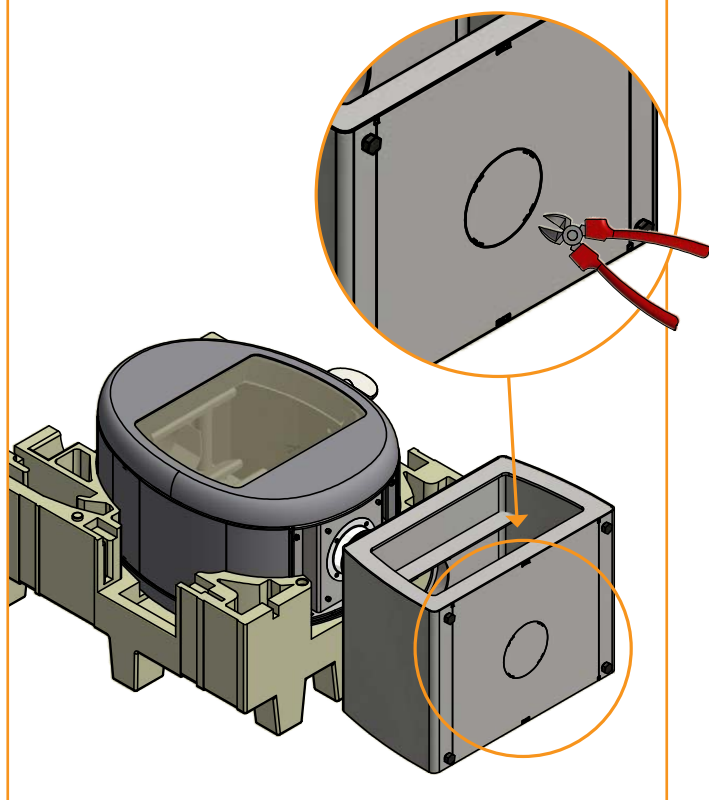


Les quatre vis sont à serrer après le montage du socle



MONTAGE DE PRISE D'AIR FRAIS SUR SOCLE - PIÉTEMENT

Air de combustion extérieur par le dessous
Préparé pour air de combustion extérieur par le dessous.
Découpez le trou avec une pince coupante



MONTAGE DU POËLE SUR SOCLE S



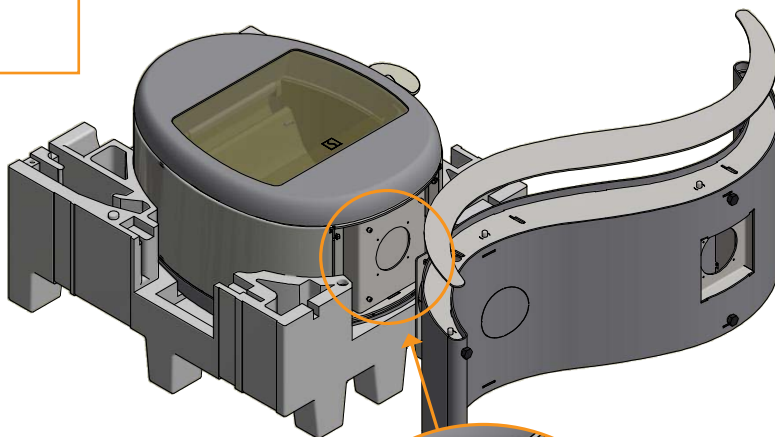
Monter le socle S sur le poêle sans enlever le poêle de l'emballage.

Dévisser les quatre vis 4 à 5 mm, de sorte qu'il soit possible d'accrocher le socle sur le poêle.

Placer les aimants livrés sur les marques au front du socle et monter le front détaché. Noter que le socle peut être monté à droite ou à gauche du poêle.

Visser les vis légèrement, de sorte qu'il soit possible d'enlever le poêle avec socle et le mettre en place.

Assurer que le socle est en position horizontale - éventuellement à l'aide d'un niveau à bulle. Ajuster le poêle sur le socle. Puis serrer les quatre vis.

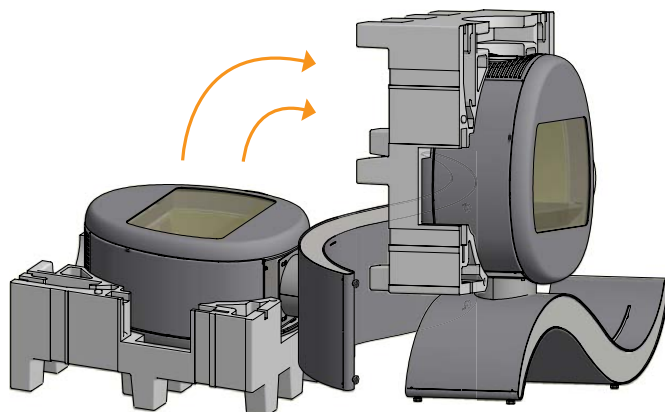
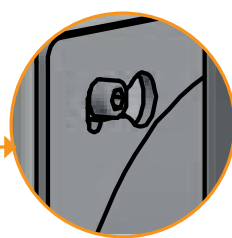
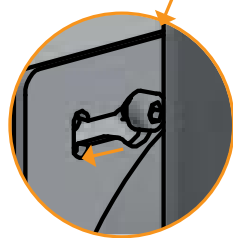
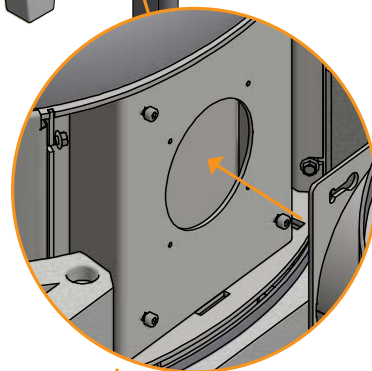
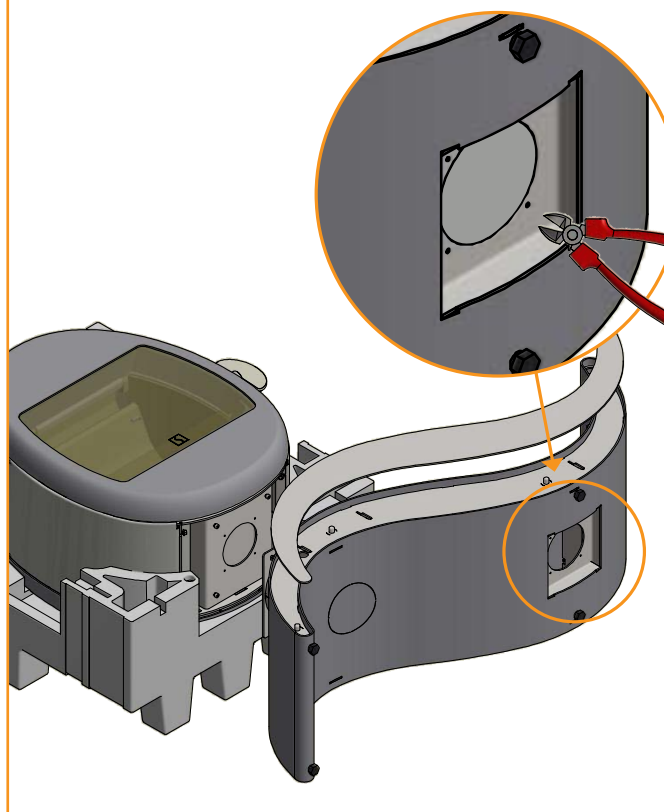


MONTAGE DE PRISE D'AIR FRAIS SUR SOCLE S

Air de combustion extérieur par le dessous

Préparé pour air de combustion extérieur par le dessous.

Découpez le trou avec une pince coupante

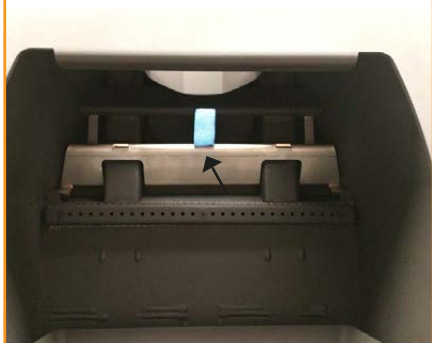


MONTAGE DE LA CHAMBRE DE COMBUSTION

Les déflecteurs de fumées sont fabriqués en un matériau céramique poreux fragile. Il convient de les manipuler avec précaution.

La protection de transport doit être supprimée

1



Monter la plaque arrière

2



Laisser glisser la plaque derrière la grille

3



Plaque arrière montée

4



Adapter la plaque gauche en haut

5



Laisser glisser la plaque en place

6



Plaque gauche montée

7



Monter la plaque droite comme la plaque gauche

8



Plaque droite montée

9



Plaque frontale en haut

10



Guider la plaque vers l'arrière

11



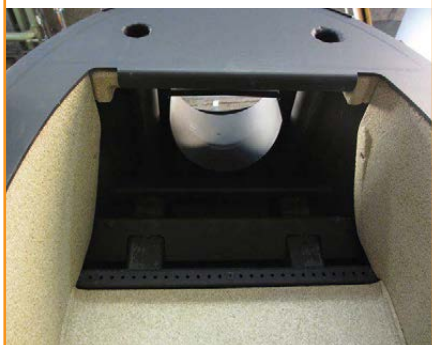
Lever la plaque en-dessus des plaques latérales

12



MONTAGE DE LA CHAMBRE DE COMBUSTION

Faire glisser la plaque vers l'avant
contre la plaque avant **13**



Déflexeur supérieur **14**



Monter le déflexeur supérieur
(avec les découpages en arrière) **15**



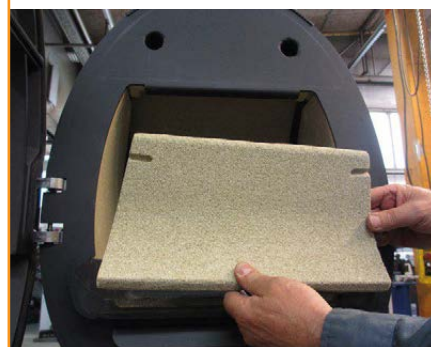
Plaque vers le haut pousser, de
sorte qu'elle reste sur la plaque
frontale **16**



Un peu vers l'arrière pousser, de
sorte que la plaque reste sur le
rail en arrière **17**



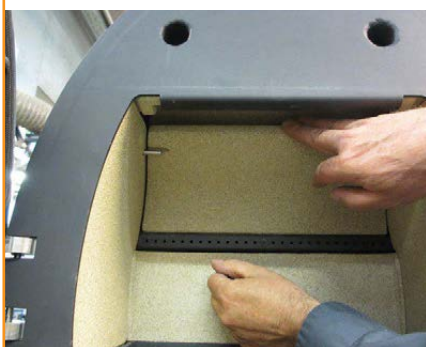
Déflexeur inférieur **18**



Appuyer l'arrière du déflexeur
sur le rail en arrière **19**



Pousser la plaque vers l'arrière
pour pouvoir monter les goupilles **20**



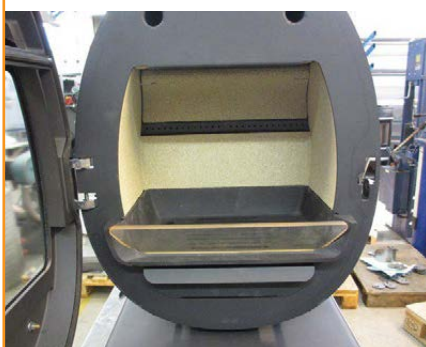
Monter les goupilles sur les
plaques latérales **21**



Toutes les plaques du foyer sont
maintenant montées **22**



Monter le pare-bûche en verre **23**



Maintenant le poêle est prêt à
être utilisé **24**



SURFACE D'APPUI

Tous les produits de notre gamme sont considérés comme des appareils légers qui ne nécessitent normalement pas de renforcement du plancher mais peuvent être placés sur des solives/un plancher classiques.

Il convient bien entendu de s'assurer que le support sur lequel le poêle est placé permet de supporter le poids de l'installation. En cas de doute sur la capacité de charge du sol, veuillez consulter un expert en bâtiment.

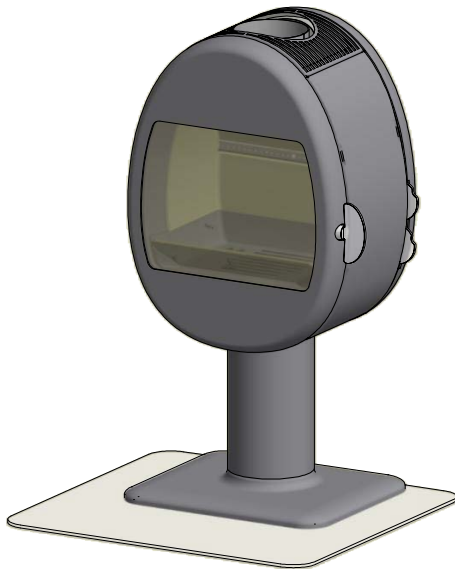
PLAQUE DE SOL (ACCESSOIRES)

En cas d'installation du poêle sur un sol combustible, il convient de respecter la réglementation nationale et locale du bâtiment en ce qui concerne les dimensions d'un support non combustible devant couvrir le sol autour du poêle.

Votre revendeur Scan local peut vous renseigner et vous conseiller en ce qui concerne la protection des matériaux combustibles autour du poêle.

La fonction de la plaque de sol est de protéger le sol et les matériaux combustibles contre d'éventuelles chutes de braises. La plaque au sol peut être en acier ou en verre. Le poêle peut aussi être installé sur une surface de brique, de pierre naturelle ou autre matériau similaire.

Ce poêle-cheminée Scan présente une plaque intégrée sur le sol, il peut donc être installé directement sur un matériau combustible.



**Petite plaque de sol
de forme en verre ou en acier
(Convient pour une installation en coin)**



**Grande plaque de sol
de forme en verre ou en acier**

MODE D'EMPLOI

TECHNIQUE CB (CLEAN BURN/COMBUSTION PROPRE)

Le poêle est doté de la technique CB. Afin d'assurer une combustion optimale des gaz libérés lors du processus de combustion, de l'air passe par un système de canalisations spécialement mis au point. Cet air préchauffé est dirigé vers le foyer à travers les ouvertures dans le doublage arrière du foyer et à côté des déflecteurs de fumées. Ce volume d'air, commandé par la vitesse de combustion, n'est pas réglable.

ATTENTION! Le bois ne peut couvrir intégralement en hauteur les trous d'air tertiaire (Ceci ne s'applique pas lors de démarrage à froid).

AIR PRIMAIRE

L'air primaire est utilisé pour allumer le poêle. Il doit être fermé après 10 à 20 minutes, une fois que le feu a bien pris. L'air primaire peut être utilisé en continu si vous utilisez du bois très dur.

Réglage en présence d'une charge normale: 0 - 30%

AIR SECONDAIRE

L'air secondaire est amené, préchauffé, directement au foyer. L'air secondaire balaye en outre la vitre et empêche ainsi la suie de se coller dessus. Si l'arrivée d'air secondaire est trop fortement réduite, il peut se former une couche de suie sur la vitre. C'est l'air secondaire qui détermine la puissance de chauffage du poêle.

Réglage en présence d'une charge normale: 50 - 70%

DÉFLECTEURS DE FUMÉE

Les déflecteurs de fumée sont placés dans la partie supérieure de la chambre de combustion. Les déflecteurs freinent la fumée pour que la chaleur reste plus longtemps dans le foyer avant de monter par le conduit de cheminée. La température des gaz de fumée diminue du fait que la fumée a plus de temps pour restituer la chaleur au poêle.

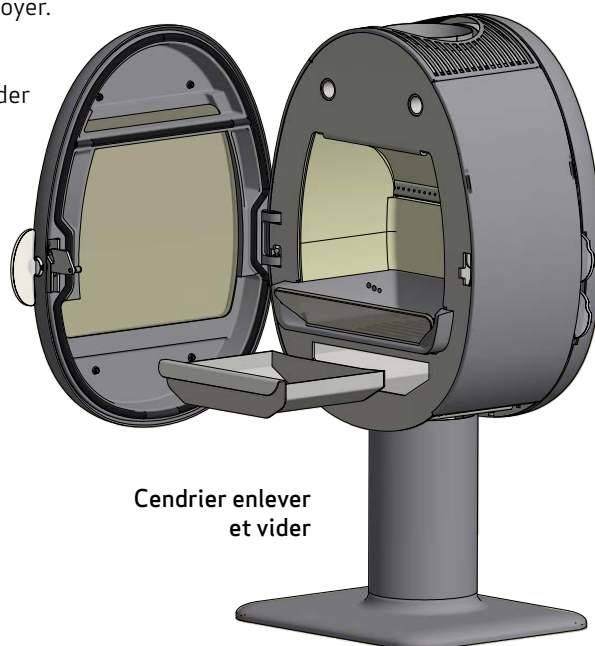
Lors du ramonage, les déflecteurs de fumée doivent être retirés, voir « Maintenance ». Attention : les déflecteurs de fumée sont réalisés dans une matière céramique poreuse qui risque de casser. Par conséquent, il faut prendre des précautions en les manipulant.

Les déflecteurs de fumée sont des pièces d'usure et n'ouvrent pas droit à réclamation.

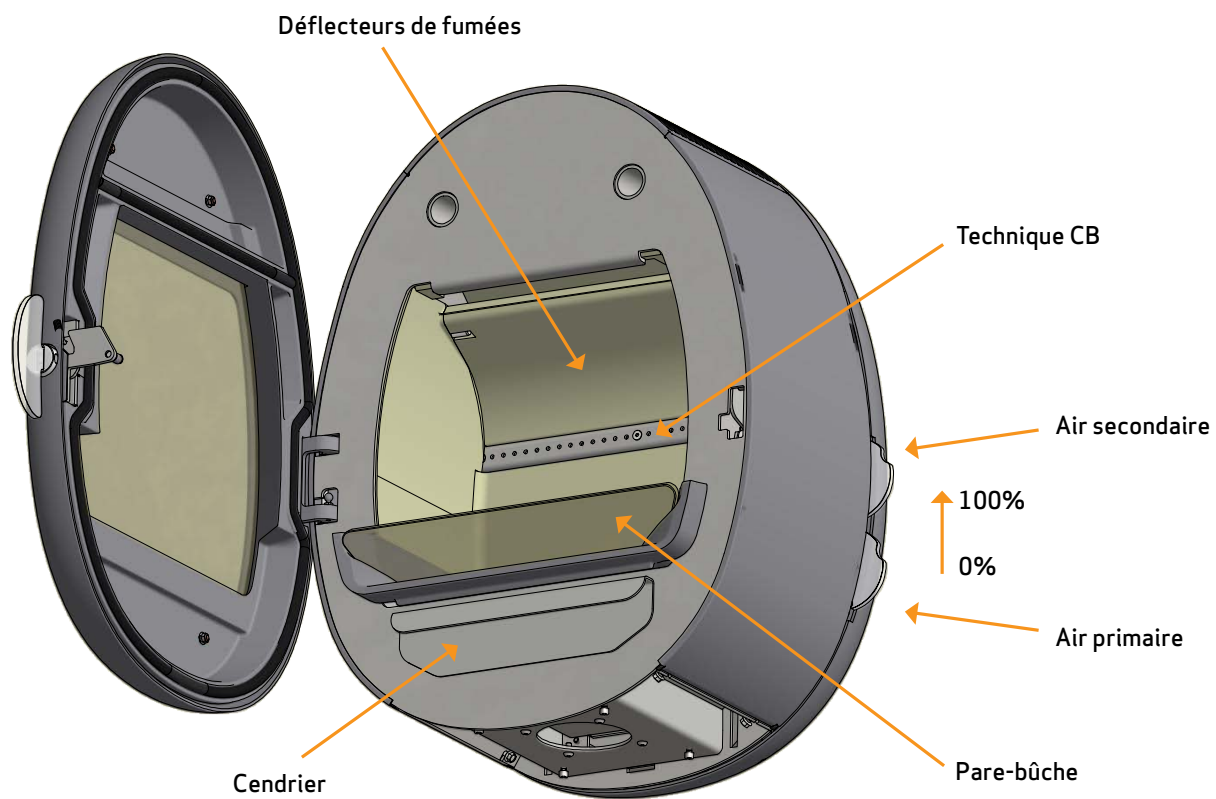
TIROIR A CENDRES

Ouvrir la porte afin de pouvoir accéder au tiroir à cendres situé sous le foyer.

- Le tiroir à cendres doit toujours être fermé pendant le chauffage
- Le tiroir à cendres ne doit pas être surchargé, il convient donc de le vider régulièrement
- Ne jamais vider les cendres dans un récipient combustible. Il peut y avoir des braises dans les cendres longtemps après la fin du chauffage. La cendre est un excellent engrais



Cendrier enlever
et vider



**RÉGLAGE EN PRÉSENCE
D'UNE CHARGE NORMALE:**

Air primaire:	0 - 30%
Air secondaire:	50 - 70%

CONSEILS DE CHAUFFAGE

CHAUFFAGE RESPECTUEUX DE L'ENVIRONNEMENT

Il est déconseillé de baisser le poêle au point de ne plus avoir de flammes claires sur les bûches car cela entraîne une mauvaise combustion et un faible rendement. Les gaz libérés par le bois ne seront pas brûlés du fait de la température basse dans le foyer. Une partie des gaz se condenseront sous la forme de suie dans le poêle et le conduit ce qui peut provoquer ultérieurement un feu de cheminée et provoquer des explosions. La fumée sortant par le conduit de cheminée polluera le milieu environnant et peut avoir une odeur gênante.

NOTE!

Même une bonne cheminée peut mal fonctionner si elle est mal utilisée

De même, une cheminée médiocre peut bien fonctionner si elle est bien utilisée

ALLUMAGE

Nous recommandons d'utiliser des sachets d'allumage ou des produits similaires en vente chez le revendeur Scan. L'utilisation de ces produits permet d'allumer le bois plus vite et d'obtenir une combustion plus propre.

Vous pouvez consulter notre vidéo montrant la bonne méthode d'allumage sur www.scan-stoves.com ou en acannant le QR-code. Veuillez noter que cette vidéo est uniquement instructive; il faut toujours suivre les instructions du mode d'emploi spécifique du modèle.

Scannez le QR-code et regardez la vidéo pour un allumage correct.



ATTENTION ! Ne jamais utiliser de combustible liquide!

ALLUMAGE DE HAUT EN BAS ("TOP DOWN")

L'allumage "Top down" est plus respectueux de l'environnement et contribue à maintenir la propreté optimale de la vitre.

- 2 bûches de bois d'environ 20 - 25 cm de long et d'un poids compris entre 0,5 et 0,6 kg chacune
- 1 bûche de bois d'environ 0,3-0,4 kg. 8 à 12 bûchettes d'environ 20 cm de long et d'un poids total d'à peu près 0,5 kg
- 3 Sachets / cubes d'allumage

- 1 Placer les bûches, le petit bois et les sachets/cubes d'allumage dans le foyer comme montré ci-dessous
- 2 Ouvrez les entrées d'air primaires et secondaires au maximum lors de la phase d'allumage. Si le feu est trop fort, vous pouvez réduire la commande d'air primaire (sur la gauche)

ATTENTION ! Le bois ne peut couvrir intégralement en hauteur les trous d'air tertiaire (Ceci ne s'applique pas lors de démarrage à froid).



CHAUFFAGE CONTINU

Il importe d'atteindre une température aussi élevée que possible dans la chambre de combustion. Le poêle et combustible sont alors exploités de manière optimale et l'on a une combustion propre. On évite ainsi la formation de suie sur les plaques de doublage de la chambre de combustion et sur la baie vitre. La fumée ne devrait pas être visible lorsque le poêle fonctionne, elle devrait tout juste être perçue comme un tremblement de l'air.

- Une fois qu'après l'allumage une bonne couche de braise s'est formée dans le foyer, le chargement en combustible proprement dit peut commencer
- Chargez chaque fois 2-3 bûches de 0,4 -0,6 kg environ et de 25 cm de long

REMARQUE : Le bois doit prendre feu rapidement. C'est pourquoi nous recommandons d'ouvrir complètement le flux d'air primaire. L'utilisation du poêle à une température trop basse et avec trop peu d'air primaire peut entraîner l'inflammation des gaz, ce qui peut endommager le poêle.

- Pour remettre du bois, ouvrir la porte vitrée avec précaution afin d'éviter le refoulement de fumée. Gardez la porte fermée pendant toute la phase de combustion
- Ne pas remettre des bûches en présence des flammes. Rechargez votre appareils sur lit de braises

PRÉCAUTIONS CONTRE LES SURCHAUFFES

Si vous faites fonctionner le poêle avec une charge de bois supérieure aux recommandations et/ou avec plus d'air que préconisé, vous risquez de provoquer une chaleur excessive qui va dégrader l'appareil et son environnement. Nous vous recommandons de respecter scrupuleusement les conseils d'utilisation (voir "Caractéristiques Techniques").

UTILISATION DANS DIFFÉRENTES CONDITIONS ATMOSPHÉRIQUES

L'influence du vent sur la cheminée peut fortement influencer la manière dont le poêle réagit par rapport aux changements de vent et il peut donc être nécessaire d'ajuster l'arrivée d'air afin d'obtenir une bonne combustion. Il peut également être astucieux d'avoir installé un régulateur dans le conduit de fumée permettant de réguler le tirage dans le conduit de cheminée en fonction des changements de vent. Le clapet ne doit cependant pas fermer le conduit de cheminée de plus de 80 %.

Le brouillard et le brume peuvent également avoir une forte influence sur le tirage dans le conduit de cheminée et il peut donc être nécessaire d'utiliser d'autres réglages de l'air de combustion afin d'obtenir une bonne combustion.

CHAUFFAGE AU PRINTEMPS ET EN AUTOMNE

Pendant la période de transition au printemps/à l'automne où le besoin en chauffage est moins grand, il est recommandé de faire un seul allumage par le haut, suivi éventuellement d'un seul remplissage afin que la combustion nettoie à nouveau foyer/l'intérieur de la chambre de combustion.

FONCTION DE LA CHEMINÉE

La cheminée est le moteur du poêle et elle joue un rôle décisif pour son bon fonctionnement. Le tirage de la cheminée génère une dépression dans le poêle. Cette dépression évacue la fumée hors du poêle et, à travers le registre d'air de combustion, aspire de l'air qui alimente le processus de combustion. L'air de combustion vient aussi balayer la vitre et y empêche ainsi le dépôt de suie.

Le tirage de la cheminée est généré par la différence de température entre l'intérieur de la cheminée et l'extérieur de la maison. Plus cette différence de température est élevée, meilleur est le tirage. Il est donc important que la cheminée atteigne sa température de service rapidement avant que soient réduites l'entrée d'air et la combustion dans le poêle (une cheminée en maçonnerie met plus de temps pour atteindre sa température de service qu'une cheminée en acier). Les jours où les conditions météorologiques et le vent sont défavorables, il est donc particulièrement important que la température de service de la cheminée soit atteinte le plus vite possible. Les flammes doivent vite être attisées. Fendez des bûchettes de bois particulièrement fines ; utilisez des blocs d'allumage supplémentaires etc.

- Après un arrêt prolongé de l'utilisation du poêle, il importe de vérifier que le conduit de cheminée n'est pas plus ou moins bouché
- Il est possible de raccorder plusieurs appareils de chauffage à une même cheminée. Il convient toutefois de consulter le ramoneur pour connaître les règles qui s'appliquent en l'occurrence

FEU DE CHEMINÉE

En cas de feu de cheminée, la porte et tous les régulateurs du poêle doivent être fermés. Si nécessaire, appeler les pompiers.

- Avant de remettre en service le poêle, il est recommandé de faire vérifier le conduit de cheminée

INSTRUCTIONS GÉNÉRALES

Attention! Certaines parties du poêle, notamment les surfaces extérieures, sont brûlantes lorsqu'il chauffe. Soyez prudents !

- Ne videz jamais de cendre dans un récipient en matériau combustible. Bien longtemps après la combustion, la cendre peut encore contenir des braises.
- Quand le poêle-cheminée ne fonctionne pas, le clapet peut être fermé afin d'éviter un courant d'air à travers le poêle.
- Après des arrêts d'utilisation prolongés, vérifier que les voies d'évacuation de la fumée sont bien dégagées avant de rallumer le poêle.
- Nous vous conseillons de ne pas utiliser le poêle pendant la nuit. Le poêle n'est pas adapté à cette fin

NOTE: Ne jamais mettre des matériaux inflammables dans la zone de rayonnement du poêle!

MANIEMENT DU COMBUSTIBLE

CHOIX DE BOIS/COMBUSTIBLE

Toutes les essences de bois peuvent être utilisées comme combustible. En général, les essences de bois durs sont les meilleures pour chauffer, par ex. le hêtre et le frêne qui brûlent de façon homogène en ne produisant que peu de cendres. D'autres essences telles que l'érable, le bouleau et le sapin sont de bonnes alternatives.

PRÉPARATION

On obtient le meilleur combustible en coupant, sciant et fendant le bois avant le 1er mai. Ne pas oublier d'adapter la longueur des bûches au foyer. Nous recommandons un diamètre de 6 à 10 cm et une longueur d'environ 6 cm de moins que le foyer afin de permettre la circulation de l'air. Si le diamètre du bois est plus grand, il faut le fendre. Le bois fendu sèche plus rapidement, brûle et chauffe mieux.

STOCKAGE

Le bois scié et fendu doit être stocké à un endroit sec et ventilé pendant 24 mois avant d'être suffisamment sec pour être utilisé comme bois de chauffage. Le bois sèche plus rapidement en l'empilant de manière à ce que l'air passe. Conserver le bois à température ambiante pendant un ou deux jours avant de l'utiliser est une bonne idée. Ne pas oublier que le bois absorbe l'humidité de l'air en automne et en hiver.

HUMIDITÉ

Afin d'éviter des problèmes environnementaux et obtenir la meilleure économie de chauffage, le bois doit être sec avant de l'utiliser comme combustible. En chauffant avec du bois trop humide, une grande partie de la chaleur est utilisée pour évaporer l'eau. La température du poêle n'augmente donc pas et le poêle ne restitue pas la chaleur à la pièce. Cela n'est bien entendu pas très économique et de la suie se dépose sur la vitre, dans le poêle et dans le conduit de cheminée. D'autre part, l'environnement est pollué en brûlant du bois humide.

- Le bois ne doit avoir une teneur en humidité que de 20 % au max. Le meilleur rendement est obtenu pour une teneur en humidité de 15 à 20 %
- Une manière simple de vérifier l'humidité du bois consiste à taper les extrémités de bois les unes contre les autres. Si le bois est humide, le bruit est mat
- Apportez l'arbre à la maison la veille de son utilisation

COMBUSTIBLES INTERDITS

NOTE: Il est totalement interdit de chauffer avec du bois peint, du bois traité en autoclave, du bois contrecollé ou du bois flotté provenant de la mer.

NOTE: Il ne faut pas non plus chauffer avec des panneaux d'agglomérés, du plastique, déchets ou du papier traité. Le contenu dans ces produits est nuisible aussi bien pour l'homme et l'environnement que pour le poêle et le conduit de cheminée.

En bref ne chauffez qu'avec du vrai bois de chauffage.

POUVOIR CALORIFIQUE DU BOIS

Le pouvoir calorifique du bois n'est pas le même selon les différentes essences. Cela veut dire qu'il est nécessaire de mettre plus de bois de certaines essences que d'autres afin d'obtenir la même chaleur. Nos conseils de chauffage sont basés sur le hêtre qui a un pouvoir calorifique très élevé et est l'essence la plus facile à se procurer. En chauffant avec du chêne ou du hêtre, il ne faut pas oublier que ces essences ont un pouvoir calorifique plus élevé que le bouleau, par ex. Par conséquent, il faut mettre moins de bois afin de ne pas risquer d'endommager le poêle.

Essences de bois	kg de bois sec/m ³	Par rapport
Charme	640	110%
Hêtre/chêne	580	100%
Frêne	570	98%
Erable	540	93%
Bouleau	510	88%
Pin de montagne	480	83%
Sapin	390	67%
Peuplier	380	65%

MAINTENANCE

RAMONAGE DE LA CHEMINÉE ET NETTOYAGE DU POÊLE CHEMINÉE

Respecter les réglementations nationales et locales relatives au ramonage. Il est conseillé de charger le ramoneur du nettoyage du poêle en même temps que du ramonage.

Avant de nettoyer le poêle et de ramoner le conduit des fumées, il est recommandé de retirer les déflecteurs. (Voir « Retrait des déflecteurs de fumée et doublure de foyer »)

A noter ! Le foyer doit être froid avant de commencer toute opération de maintenance ou réparation.

CONTRÔLE DE POÊLE CHEMINÉE

Scan A/S recommande que l'utilisateur vérifie son insert soigneusement après ramonage/nettoyage. Vérifier l'absence de fissures sur toutes les surfaces visibles. Vérifier également que tous les assemblages sont étanches et que les joints sont correctement posés. Il convient de remplacer des joints usés ou déformés.

ENTRETIEN

Le ramonage de la cheminée mis à part, il n'existe aucune exigence de maintenance régulière du poêle. Nous recommandons cependant une révision générale au minimum tous les deux ans. La révision doit être effectuée par un monteur qualifié. N'utiliser que des pièces de rechange d'origine.

La révision doit porter sur les points suivants :

- Lubrifier les charnières à la graisse au cuivre
- Vérifier les joints. Les remplacer s'ils ne sont pas intacts et souples
- Vérifier le revêtement de la sole foyère et la grille
- Vérifier les matériaux d'isolation thermique
- Vérifiez le mécanisme de verrouillage

PLAQUES DE DOUBLAGE

Les plaques de doublage peuvent présenter de petites fissures en raison de l'humidité ou d'un chauffage/refroidissement trop rapides. Ces fissures n'ont pas d'importance pour l'efficacité ou la résistance du poêle. En revanche, si des plaques de doublage commencent à s'effriter et à tomber, il faut les remplacer.

Les plaques de doublage de la chambre de combustion ne sont pas couvertes par le droit de réclamation.

JOINT CÉRAMIQUES

Tous les poêles ont des joints d'étanchéité en matériau céramique installés sur le poêle, la porte et/ou la vitre. Ces joints s'usent avec l'utilisation et doivent être remplacés en fonction des besoins.

Les joints céramiques ne sont pas couverts par le droit de réclamation.

SURFACE PEINTE

Nettoyer le poêle en l'essuyant avec un chiffon sec non pelucheux.

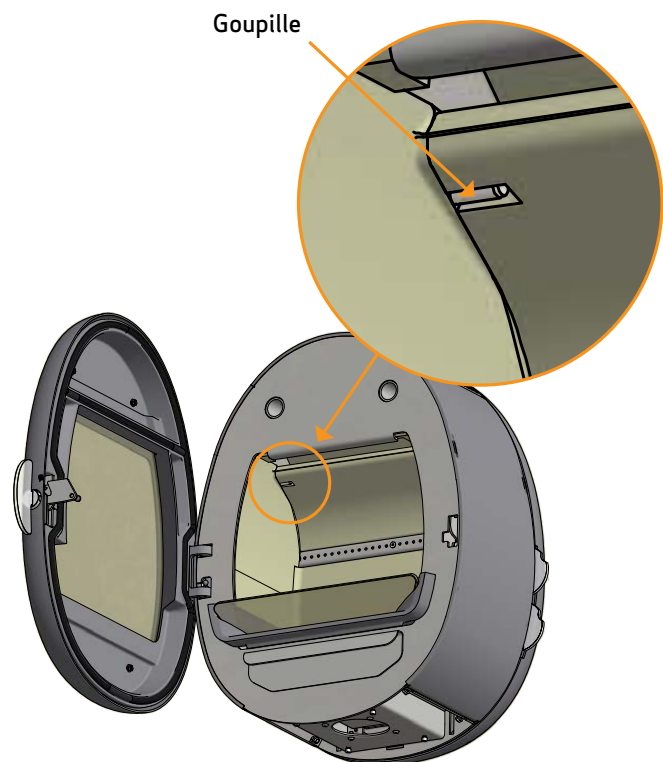
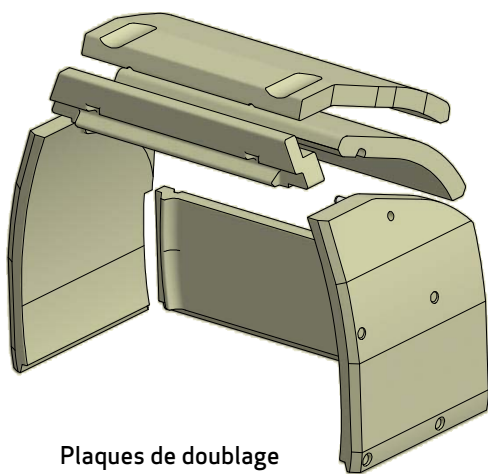
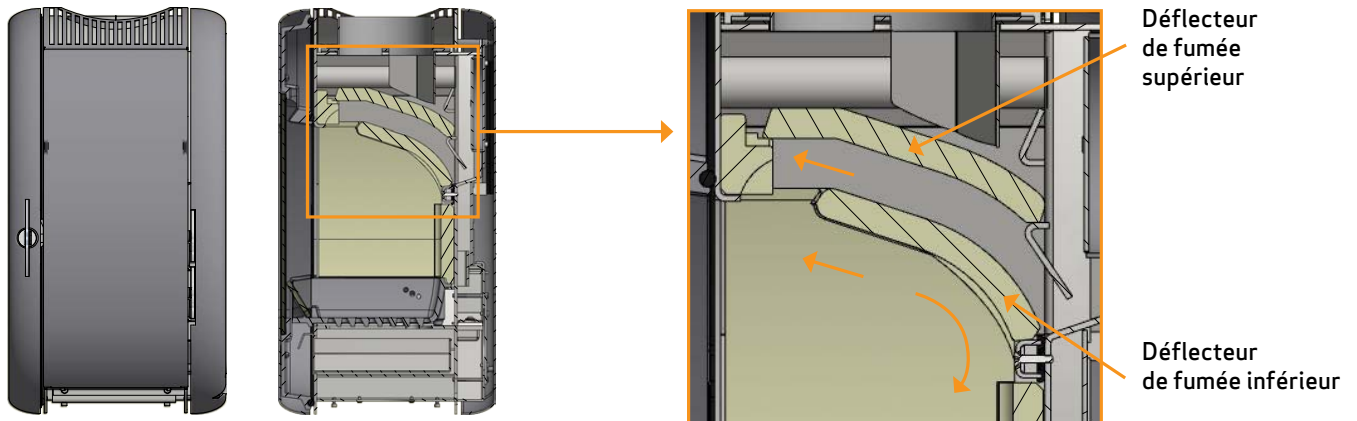
En cas d'endommagement de la peinture, une peinture de réparation en aérosol est disponible chez nos revendeurs Scan. Etant donné la possibilité de différences de nuance, il est recommandé de traiter une surface plus grande naturellement limitée. Le meilleur résultat est obtenu lorsque la surface est à une température qui permet tout juste de poser la main dessus.

NOTE: Bien ventiler la pièce après peinture de l'appareil.

RETRAIT DES DÉFLECTEURS DE FUMÉE ET DOUBLURE DE FOYER

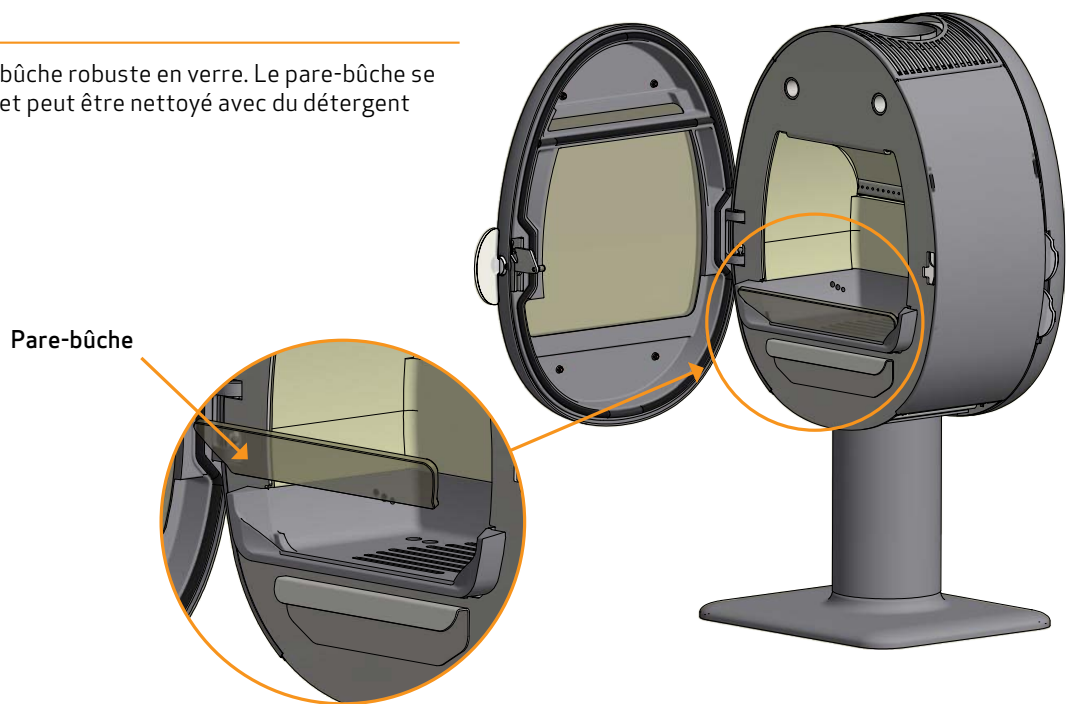
Il faut faire très attention en retirant les déflecteurs de fumées du poêle.

- Soulever le déflecteur inférieur et démonter les deux goupilles. Puis abaisser le déflecteur et le faire sortir du poêle
- Pousser le déflecteur supérieur vers l'avant de sorte qu'il se dégage de l'arrière du foyer. Puis faire sortir la plaque
- Soulever les parois latérales de la doublure de foyer, les faire pivoter pour les libérer de la doublure arrière et les faire sortir
- Faire sortir la doublure arrière



PARE-BÛCHE

Le poêle est muni d'un pare-bûche robuste en verre. Le pare-bûche se laisse facilement démonter et peut être nettoyé avec du détergent vitres.



NETTOYAGE DE LA VITRE

Nos poêles sont conçus afin de maintenir la propreté optimale de la vitre sans dépôts gênants de suie. La meilleure méthode est une arrivée abondante d'air de combustion. Il est également très important que le bois soit sec et que le conduit de cheminée soit correctement dimensionné.

Même en chauffant conformément à nos instructions, un léger dépôt de suie peut apparaître sur la vitre. Ce dépôt est facile à retirer en essuyant avec un chiffon ou une éponge humides.

- Veuillez noter que le détergent à vitres ne doit pas prendre contact avec les joints, vu que ceci peut décolorer la vitre en permanence
- Le détergent ne doit pas prendre contact avec les surfaces peintes, vu que ceci peut les endommager

MISE AU REBUT DES PIÈCES DU POÊLE

Acier/fonte	A remettre au recyclage
Vitre	A remettre avec les déchets céramiques
Plaques de doublage	La vermiculite et la chamotte ne sont pas recyclables. A mettre du rebut
Déflexeur de fumée	La vermiculite n'est pas recyclable. A mettre du rebut
Joints/cordons d'isolation	Mise au rebut

RECHERCHE DE PANNES

REFOULEMENT DE FUMÉE

- Bois humide
- La cheminée n'est pas bien dimensionnée pour le poêle
- Dépression dans la pièce
- En cas de sortie arrière, vérifier que le conduit de fumée ne bloque pas le tirage dans la cheminée
- Ouverture de la porte avant que la couche de braises n'ait suffisamment diminué?
- Mauvais tirage dans le conduit de cheminée
- Vérifier si le conduit de fumée/la cheminée est obstrué
- La cheminée, a-t-elle la bonne hauteur par rapport à l'environnement?

LE BOIS BRÛLE TROP VITE

- Les registres d'air sont mal réglés
- Combustible de mauvaise qualité (déchets de bois, etc.)
- Les déflecteurs sont mal positionnés ou absents
- Tirage trop important dans la cheminée

FORMATION DE SUIE SUR LA VITRE

- Mauvais réglage de l'air de combustion
- Bois humide
- Trop d'air d'allumage
- Morceaux de bois trop gros à l'allumage

TACHE BLANCHE À L'INTÉRIEUR DE LA VITRE

- Chauffage trop important (voir "Conseils de chauffage")
- Combustible de mauvaise qualité (déchets de bois, etc.)
- Dépression dans la pièce
- Trop d'air d'allumage
- Tirage trop faible dans le conduit de cheminée
- Combustible trop sec et en trop grande quantité

FORT DÉPÔT DE SUIE DANS LE CONDUIT DE CHEMINÉE

- Mauvaise combustion (augmenter l'arrivée d'air)
- Bois humide

LA SURFACE DU POÊLE DEVIENT GRISE

- Chauffage trop important (Voir "Conseils de chauffage")

LE POÊLE NE DÉGAGE PAS DE CHALEUR

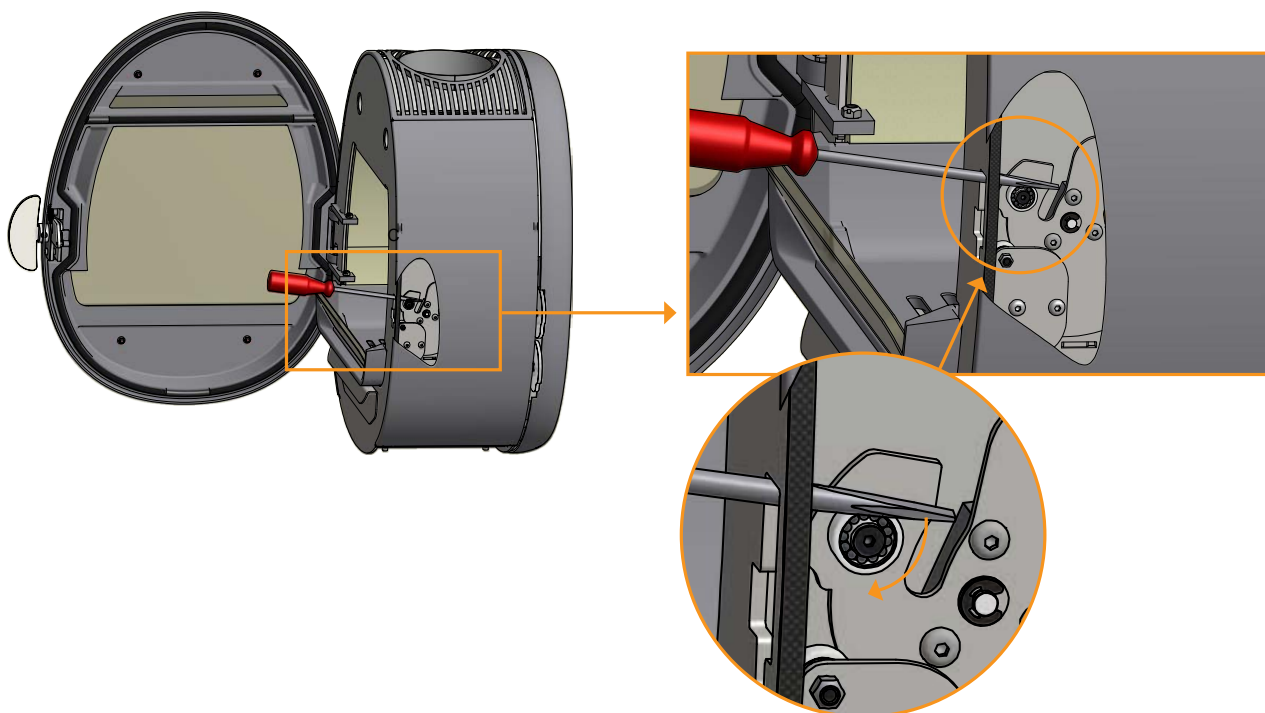
- Bois humide
- Bois de mauvaise qualité, avec faible pouvoir calorifique
- Pas assez de bois
- Les déflecteurs sont mal positionnés ou absents

ODEURS ET BRUITS DU POÊLE

- Les premières fois que le poêle chauffe, la peinture durcit et dégage une odeur. Ouvrir une fenêtre ou une porte pour aérer et veiller à bien faire chauffer le poêle afin d'éviter ultérieurement des odeurs gênantes.
- Au cours de chauffage et du refroidissement, le poêle peut émettre des "clics". Cela est dû aux grandes différences de température que subit le matériau et non à un défaut du produit.

LA PORTE NE FERME PAS

Pendant le transport, le verrouillage peut se déplacer de sorte que la porte ne ferme pas correctement. Il est facile de mettre le verrouillage en place.



DROIT DE RECLAMATION / GARANTIE

Tous les produits Scan de chauffage au bois sont fabriqués dans des matériaux de toute première qualité et soumis à un contrôle qualité sévère avant de quitter l'usine. Si malgré cela des défauts ou vices de fabrication apparaissent, nous accordons un droit de réclamation/une garantie de 5 ans.

Lors de tout contact avec nous ou nos revendeurs Scan concernant ces questions, il convient de toujours indiquer le numéro d'enregistrement du poêle.

Le droit de réclamation/la garantie comprend toutes les pièces qui, en raison de défauts de fabrication ou de conception, selon l'évaluation de Scan A/S, doivent être remplacées ou réparées.

Le droit de réclamation/la garantie est accordé au premier acheteur et ne peut être transmis (excepté en cas de vente intermédiaire).

Le droit de réclamation/la garantie ne couvre que les dégâts résultant de défauts de fabrication ou de conception.

LES POINTS SUIVANTS NE SONT PAS COUVERTS PAR LE DROIT DE RECLAMATION/LA GARANTIE

- Pièces d'usure, comme par ex. plaques de doublage, déflecteurs de fumée, grille de décendrage, vitres, carreaux de céramique ou pierres ollaires et joints d'étanchéité, peinture (à l'exception de dégâts pouvant être constatés à la livraison). Les pierres ollaires étant des matériaux naturels, des variantes d'aspect sont inévitables et ne peuvent donner droit à réclamation
- Défauts qui apparaissent en raison d'influences physiques ou chimiques extérieures au cours du transport, dans l'entrepôt, lors du montage et ultérieurement
- Encrassement de suie qui apparaît en raison d'un mauvais tirage dans le conduit de cheminée, bois humide ou mauvaise utilisation
- Frais liés à des dépenses supplémentaires de chauffage en relation avec la réparation
- Frais de transport
- Frais en relation avec l'installation et le démontage du poêle

LE DROIT DE RECLAMATION/LA GARANTIE DEVIENT CADUC

- En cas de montage défectueux (le monteur est seul responsable de respecter et d'observer les lois et autres réglementations des autorités en vigueur à tout moment ainsi que les instructions de montage et d'utilisation, fournies par nous, du poêle et de ses accessoires)
- En cas d'utilisation erronée et d'utilisation de combustibles non autorisés ou de pièces de rechange autres que des pièces originales (voir ces instructions de montage et d'utilisation)
- Si le numéro d'enregistrement du poêle a été retiré ou endommagé
- En cas de réparations qui n'ont pas été effectuées conformément à nos indications ou celles d'un revendeur Scan agréé
- En cas de modification quelconque de l'état initial du produit Scan ou de ses accessoires
- Le droit de réclamation/la garantie n'est valable que pour le pays dans lequel le produit Scan a été livré à l'origine

Numéro d'enregistrement du produit

Rappelez ce numéro pour toute demande