

FR SCAN 5007 FR/FL

FR - INSTRUCTIONS DE MONTAGE ET D'UTILISATION

SCAN 5007 FR/FL



SCAN®

INSTRUCTIONS DE MONTAGE ET D'UTILISATION SCAN 5007 FR/FL

FR SCAN 5007 FR/FL

FÉLICITATIONS POUR L'ACHAT DE VOTRE NOUVEL INSERT SCAN

Vous avez choisi un produit de l'un des principaux producteurs européens de poêles, et nous sommes convaincus que votre poêle vous apportera un grand plaisir.

Afin de profiter au maximum du poêle, il est important de suivre nos conseils et indications. Ce manuel doit être conservé pendant toute la durée de l'utilisation et transmis en cas de vente du poêle.

SCAN 5007 FR



SCAN 5007 FL



SUMARIE

■ CARACTERISTIQUES TECHNIQUES	4		
Installation	4	Dimensions et dessins d'installation	6
Securité	4	Plaque signalétique	8
Dimensions et caractéristiques techniques	5	Numéro d'enregistrement du produit	8
■ MONTAGE	9		
Accessoires	9	Distance de securité	10
Mise au rebut de l'emballage	9	Découpe dans l'habillage	11
Surface d'appui	9	Prise d'air frais	12
Plaque de sol	9	Système de combustion fermé	12
Cheminée existante et cheminée modulaire	9	Boîte à air frais pour sol	12
Raccordement entre l'insert et le conduit de cheminée	9	Clips pour la Norvège (Grandes pièces)	13
Exigences pour la cheminée	10	Accumulateurs de chaleur	13
Tubage	10	Installation de boucliers thermiques	14
Couverture de cadre	10	Cadres	18
Encastrement dans des matériaux non inflammables	10	Air de convection	21
Distance minimale par rapport aux matériaux inflammables	10	Montage de la grille de convection	21
■ NOTICE D'UTILISATION	22		
Déфлекteurs	22	Air de combustion	22
Tiroir à cendres	22		
■ CONSEILS DE CHAUFFAGE	23		
Chauffage respectueux de l'environnement	23	Chauffage au printemps et à l'automne	24
Allumage	23	Indications générales	24
Utilisation dans différentes conditions atmosphériques	23	Fonction du conduit de cheminée	24
Chauffage continu	24	Feu de cheminée	24
Précautions contre les surchauffes	24		
■ MANIEMENT DU COMBUSTIBLE	25		
Choix de bois/combustible	25	Humidité	25
Préparation	25	Combustibles interdits	25
Stockage	25	Pouvoir calorifique du bois	25
■ MAINTENANCE	26		
Ramonage de la cheminée et nettoyage de l'insert	26	Joints	27
Vérification de l'insert	26	Surfaces peintes	27
Entretien	26	Nettoyage de la vitre	28
Revêtement de la chambre de combustion	26	Élimination des pièces du poêle-cheminée	28
■ RECHERCHE DE PANNES	29		
■ DROIT DE RECLAMATION / GARANTIE	30		

CARACTERISTIQUES TECHNIQUES

INSTALLATION

- Le propriétaire de la maison a la responsabilité de faire effectuer l'installation et le montage conformément à la réglementation nationale et locale du bâtiment ainsi qu'aux renseignements indiqués dans ces instructions de montage et d'utilisation
- L'installation d'un nouvel appareil de chauffage au bois doit être déclarée aux autorités locales de contrôle du bâtiment. Il est également obligatoire de faire inspecter et approuver l'installation par un ramoneur local avant la mise en service, suivant réglementation locale
- Afin d'assurer le fonctionnement et la sécurité optimum de l'installation, nous recommandons de faire effectuer l'installation par un monteur professionnel. Notre revendeur Scan peut vous recommander/indiquer un monteur dans votre région Vous trouverez des informations sur nos revendeurs Scan sur www.scan-stoves.com

SECURITÉ

D'éventuelles modifications du produit, effectuées par le revendeur, le monteur ou l'utilisateur, peuvent avoir pour résultat un fonctionnement incorrect du produit et modifier les conditions de sécurité. Il en est de même du montage d'accessoires ou d'options non fournis par Scan A/S. Cela peut également arriver dans le cas où des pièces nécessaires au fonctionnement et à la sécurité du poêle ont été démontées ou retirées.



■ NOTA!

VOUS OBTENEZ LE MEILLEUR
USAGE DU POÊLE
EN UTILISANT UN ALLUMAGE
"TOP-DOWN"

VOIR
"CONSEILS DE CHAUFFAGE"



DIMENSIONS ET CARACTÉRISTIQUES TECHNIQUES

Matériaux	Tôle d'acier Fonte Tôle galvanisée Chamotte
Traitement de surface	Senotherm
Longueur max. des bûches	50 cm
Poids Scan 5007 FR/FL	130 kg
Poids Scan 5007 FR/FL avec bouclier thermique	145 kg
Pièce de raccordement diamètre intérieur	132 mm
Pièce de raccordement diamètre extérieur	149 mm
Type d'homologation	Usage intermittent*

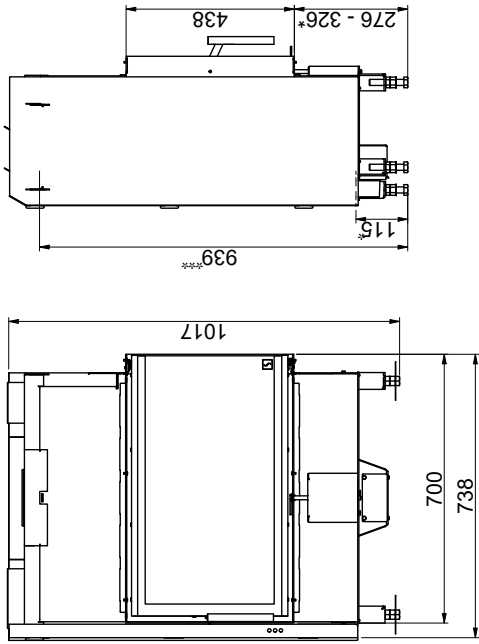
* Dans ce contexte, « fonctionnement intermittent » signifie l'utilisation normale d'un poêle-cheminée. En d'autres termes, vous devez laisser le feu s'éteindre jusqu'à ce qu'il ne reste plus que des braises avant de recharger le foyer.

Cet insert est fabriqué conformément à l'homologation de l'appareil, qui couvre également le montage du produit et sa notice d'utilisation.

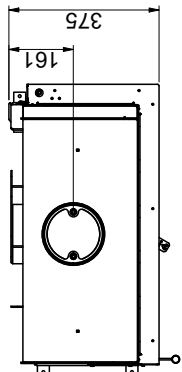
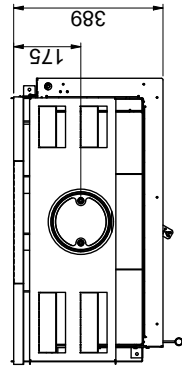
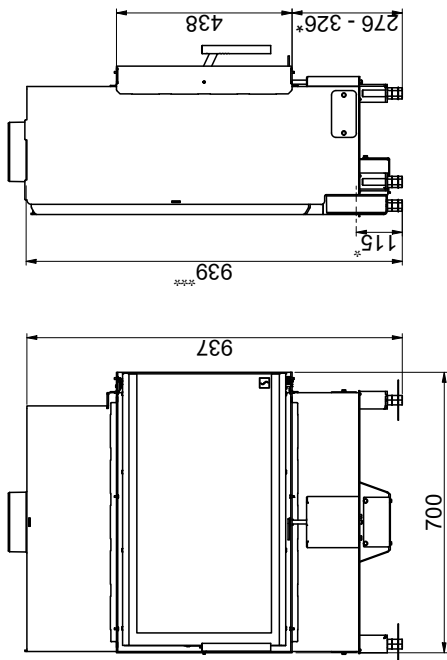
La déclaration de performance (DoP) est disponible sur www.scan-stoves.com

Essai effectué selon EN 13229		
Emission de CO pour 13% d'O ₂	0,0768	%
Emission de CO pour 13% d'O ₂	960	mg/Nm ³
Poussière @ 13% O ₂	38	mg/Nm ³
No _x à 13% O ₂	103	mg/Nm ³
Rendement	86,69	%
Index de rendement énergétique	116	
Classe énergétique	A+	
Puissance calorifique nominale	7	kW
Température de la cheminée suivant EN 13229	198	°C
Température de la fumée à la buse	238	°C
Quantité de fumée	5,3	g/sec
Dépression suivant EN 13229	12	Pa
Dépression de fonctionnement recommandée	16-20	Pa
Besoin en air de combustion	16,2	m ³ /h
Combustible	Bois	
Consommation de combustible	2	kg/h
Quantité par chargement	2	kg
Quantité de bois, max.	3	kg

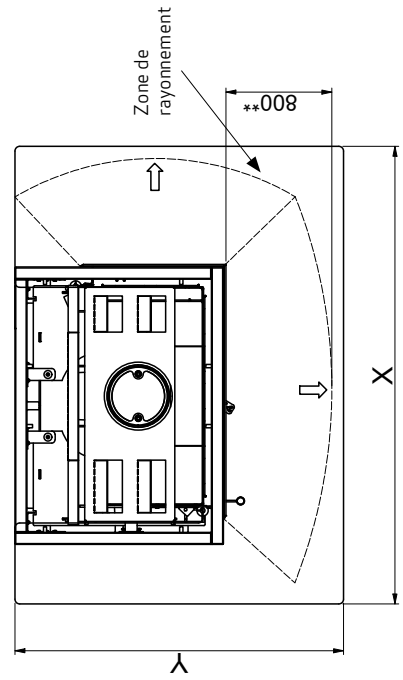
Scan 5007 avec bouclier thermique du côté de la cloison pare-feu (accessoire)



Scan 5007



Plaque de sol



X/Y = Conformes aux lois et règlements en vigueur



Toutes les distances sont en mm

Toutes les distances sont des distances minimales

* Prise d'air extérieur - Ø Int. buse: 132 mm, / Ø Ext. buse: 150 mm

** Distance minimale par rapport aux meubles/ matériaux combustibles

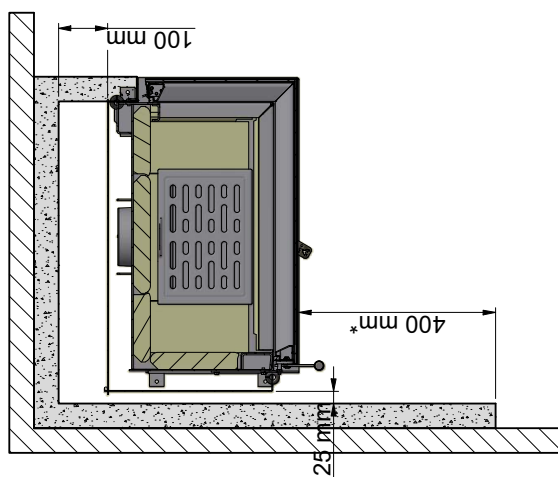
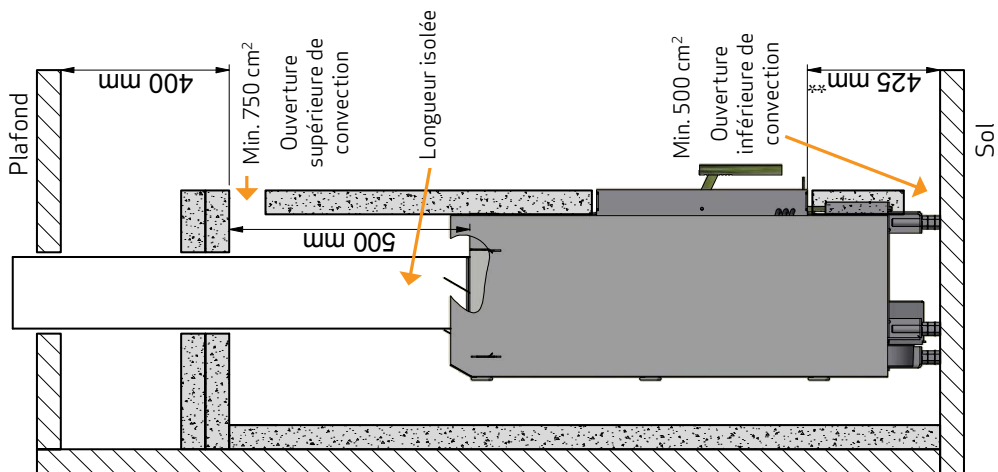
*** Hauteur jusqu'au début de la pièce de raccordement en cas de sortie par le haut/la sortie arrière,

pièce de raccordement - Ø Int. buse: 132 mm / Ø Ext. buse: 149 mm

Encastrement du Scan 5007 avec des protections contre les rayonnements contre un mur inflammable protégé par une cloison pare-feu

Configuration avec conduit d'évacuation des fumées vertical isolé

- construction/encadrement côté plafond



Matériau inflammable

Cloison pare-feu, par ex. pare-feu Jøtul de 50 mm, briques réfractaires de 110 mm ou autre matériau avec des capacités ignifuges et isolantes similaires

Toutes les distances sont en mm

Toutes les distances sont des distances minimales

Ces distances sont valables pour un conduit de fumée isolé jusqu'au poêle

* Distance au verre

** Distance par rapport au sol inflammable

PLAQUE SIGNALÉTIQUE

Tous les poêles cheminées Scan sont dotés d'une plaque signalétique indiquant les normes de contrôle ainsi que la distance de sécurité par rapport à des matériaux combustibles.

La plaque signalétique est placée dans l'appareil.

Plaque signalétique Scan 5007 FR/FL

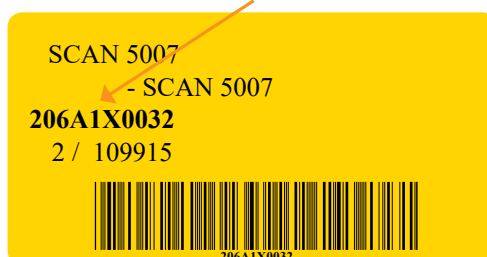
Product: Scan 5007 FR/FL		CE 21	
Insert fired by solid fuel		DoP: 95007600	
Standard: EN 13229:2001/A2:2004			
Minimum distance to adjacent combustible materials: Front: 800 mm (see assembly manual)			
Emission of CO in combustion products (13% O ₂)	:	960 mg/Nm ³	
Emission of NOx in combustion products (13% O ₂)	:	103 mg/Nm ³	
Emission of OGC in combustion products (13% O ₂)	:	41 mg/Nm ³	
Emission of PM in combustion products (13% O ₂)	:	38 mg/Nm ³	
Flue gas temperature	:	198 °C	
Nominal heat output	:	7 kW	
Efficiency	:	86,69 %	
Fuel type	:	Wood	
Operation type	:	Intermittent	
Reaction to fire	:	A1	
The appliance can be used in a shared flue Approved by: SZU, NB.no 1015			
Follow user's instructions. Use only recommended fuels. Montage- und Bedienungsanleitung beachten. Verwenden Sie nur empfohlenen Brennstoffen. Respectez les consignes d'utilisation. Utilisez uniquement les combustibles recommandés.			
Manufacturer: Scan A/S - DK 5492 Vissenbjerg			
12059275 95007650			
Country	Classification	Standard	Approved by
EUR	Intermittent	EN 13229	SZU NB.no 1015
NORWAY	Large room	NS 3058	DTI, NB.no 1235
GERMANY	Stufe 2	1. BImSchV	SZU NB.no 1015
Lot no: 000000 2021		Pin: 000	

NUMÉRO D'ENREGISTREMENT DU PRODUIT

Tous les poêles cheminées Scan sont fournis avec un numéro de série (numéro d'enregistrement de produit). Veuillez noter ce numéro à l'arrière de ce manuel ; il vous sera demandé de le fournir lorsque vous contacterez votre revendeur ou SCAN A/S.

Le numéro d'enregistrement du produit est placé dans l'appareil.

Numéro d'enregistrement du produit Scan 5007 FR/FL



MONTAGE

ACCESSOIRES

- Boîte à air frais (voir page 12)
- Accumulateurs de chaleur (voir page 13)
- Cadres (voir page 18)
- Pieds réglables 100 mm et 190 mm
- Tube raccord de 100 mm
- Boucliers thermiques/carters de convection (voir page 14)
- Grilles de convection (voir page 21)
- Poignée détachable

MISE AU REBUT DE L'EMBALLAGE

Votre poêle Scan est être livré avec l'emballage suivant:

Emballage en bois	L'emballage en bois, réutilisable, peut après utilisation être brûlé comme un produit neutre CO ₂ ou remis au recyclage
Mousse	A mettre au recyclage ou au rebut
Sacs plastiques	A mettre au recyclage ou au rebut
Film étirable/en plastique	A mettre au recyclage ou au rebut

SURFACE D'APPUI

Tous les produits de notre gamme sont considérés comme des appareils légers qui ne nécessitent normalement pas de renforcement du plancher mais peuvent être placés sur des solives/un plancher classiques.

Il convient bien entendu de s'assurer que le support sur lequel le poêle est placé permet de supporter le poids de l'installation. En cas de doute sur la capacité de charge du sol, veuillez consulter un expert en bâtiment.

PLAQUE DE SOL

En cas d'installation du poêle sur un sol combustible, il convient de respecter la réglementation nationale et locale du bâtiment en ce qui concerne les dimensions d'un support non combustible devant couvrir le sol autour du poêle.

Votre revendeur Scan local peut vous renseigner et vous conseiller en ce qui concerne la protection des matériaux combustibles autour du poêle.

La fonction de la plaque de sol est de protéger le sol et les matériaux combustibles contre d'éventuelles chutes de braises.

CHEMINÉE EXISTANTE ET CHEMINÉE MODULAIRE

S'il est prévu de raccorder le poêle à un conduit de cheminée existant, il est astucieux de demander conseil à un revendeur Scan agréé ou un ramoneur local. Il est également possible d'obtenir des conseils quant à la rénovation éventuelle du conduit de cheminée.

- En cas de raccordement d'un conduit de cheminée modulaire, il convient de suivre les indications du fabricant concernant le raccordement du type de conduit de cheminée en question

RACCORDEMENT ENTRE L'INSERT ET LE CONDUIT DE CHEMINÉE

Le revendeur Scan ou un ramoneur local peut conseiller quant au choix de la marque et des dimensions d'un conduit de cheminée en acier. Cela permet d'assurer que le conduit de cheminée correspond au poêle.

EXIGENCES POUR LA CHEMINÉE

Le conduit de fumée doit avoir un diamètre interne minimum de 148 mm et avoir une désignation T400 et être classé G pour le test de résistance à la combustion de la suie. Sa longueur minimale doit être de 5 mètres.

Si vous optez pour raccorder le poêle avec un tuyau coudé, vous devez utiliser un coude courbé, car ceci assure un meilleur tirage.

Lorsque le poêle est raccordé par un tuyau coudé, la trappe de nettoyage doit être située dans la partie verticale afin de permettre le nettoyage de la partie horizontale en passant par la trappe.

Il convient de respecter les exigences concernant les distances de sécurité de la cheminée et du conduit de fumée.

- Un mauvais choix de longueur ou de diamètre du conduit de cheminée en acier peut entraîner un mauvais fonctionnement
- Il convient de suivre scrupuleusement les indications du fournisseur du conduit de cheminée en acier

TUBAGE

Si le poêle est raccordé à l'aide d'un tubage, nous recommandons l'utilisation d'un tube Lindab de 100 mm et une longueur de cheminée de 5 m min.

COUVERTURE DE CADRE

Installer la couverture de cadre une fois terminé le traitement des surfaces de l'encadrement.

ENCASTREMENT DANS DES MATÉRIAUX NON INFLAMMABLES

En cas d'encastrement/montage dans des constructions ne comprenant pas de matériaux inflammables, le montage doit tenir compte d'une distance d'au minimum 10 mm entre le mur et l'enveloppe de convection. Cela permet d'éviter la formation de fissures dans le mur du fait que le métal se dilate pendant le fonctionnement de l'insert.

DISTANCE MINIMALE PAR RAPPORT AUX MATÉRIAUX INFLAMMABLES (NON PROTÉGÉS PAR UN PARE-FEU)

Distance sur les côtés : 400 mm - arrière : 400 mm - vitre : 800 mm. - plafond : 1000 mm.

Il convient dans tous les cas d'évaluer si les meubles ou autres objets situés à proximité du poêle sont susceptibles de subir des dommages du fait de la chaleur rayonnante.

- Le poêle NE DOIT PAS être encastré dans des matériaux combustibles sans utiliser de cloison pare-feu et de boucliers thermiques !

ENCASTREMENT DE L'INSERT AU NIVEAU D'UNE CLOISON PARE-FEU

Nous nous référons de la page 7.

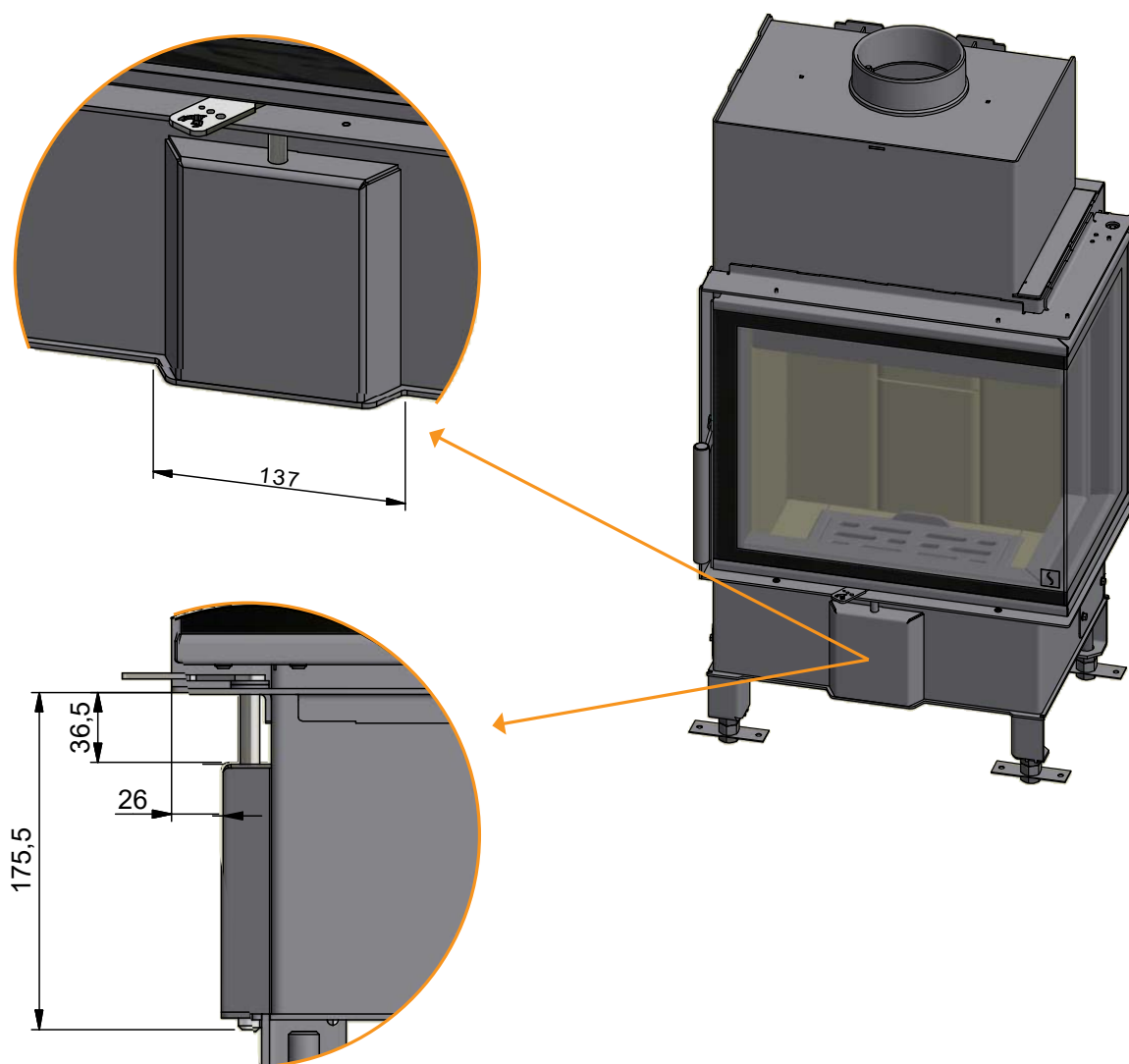
DISTANCE DE SECURITÉ

Il convient de respecter la réglementation européenne, nationale et locale quant aux distances de sécurité des poêles.

Si le poêle est raccordé à un conduit de cheminée en acier, il convient également de respecter les exigences concernant les distances de sécurité du conduit de cheminée.

DÉCOUPE DANS L'HABILLAGE

Si vous voulez intégrer l'insert de façon à ce que l'habillage affleure la porte de l'insert, il peut être nécessaire - en fonction de l'épaisseur du matériau - de pratiquer une découpe dans le matériau pour laisser de l'espace pour la boîte sur le devant.



PRISE D'AIR FRAIS

Dans une maison bien isolée, il convient de remplacer l'air consommé au cours de la combustion. Cela vaut surtout pour les maisons à ventilation mécanique. Cet échange d'air peut se faire de différentes manières. Le plus important est que cet air soit apporté à la pièce où est installé le poêle. La vanne installée dans le mur extérieur doit être située aussi près que possible du poêle et doit pouvoir être fermée quand le poêle n'est pas utilisé.

Il convient de se conformer à la réglementation locale et nationale du bâtiment concernant l'admission d'air frais.

SYSTÈME DE COMBUSTION FERMÉ

Si vous vivez dans une maison de construction récente et étanche à l'air, vous devez utiliser le système de combustion fermé pour l'insert. L'air de combustion externe est canalisé par un tuyau d'amenée d'air au travers du mur ou du sol.

Nous recommandons de monter une vanne dans le tuyau de ventilation afin d'éviter la condensation dans le poêle et dans le système de tuyaux, lorsque le poêle n'est pas utilisé. Il doit être possible de fermer l'arrivée d'air frais à l'aide d'un clapet lorsque le poêle n'est pas utilisé. Il peut également être avantageux d'isoler le tuyau de ventilation.

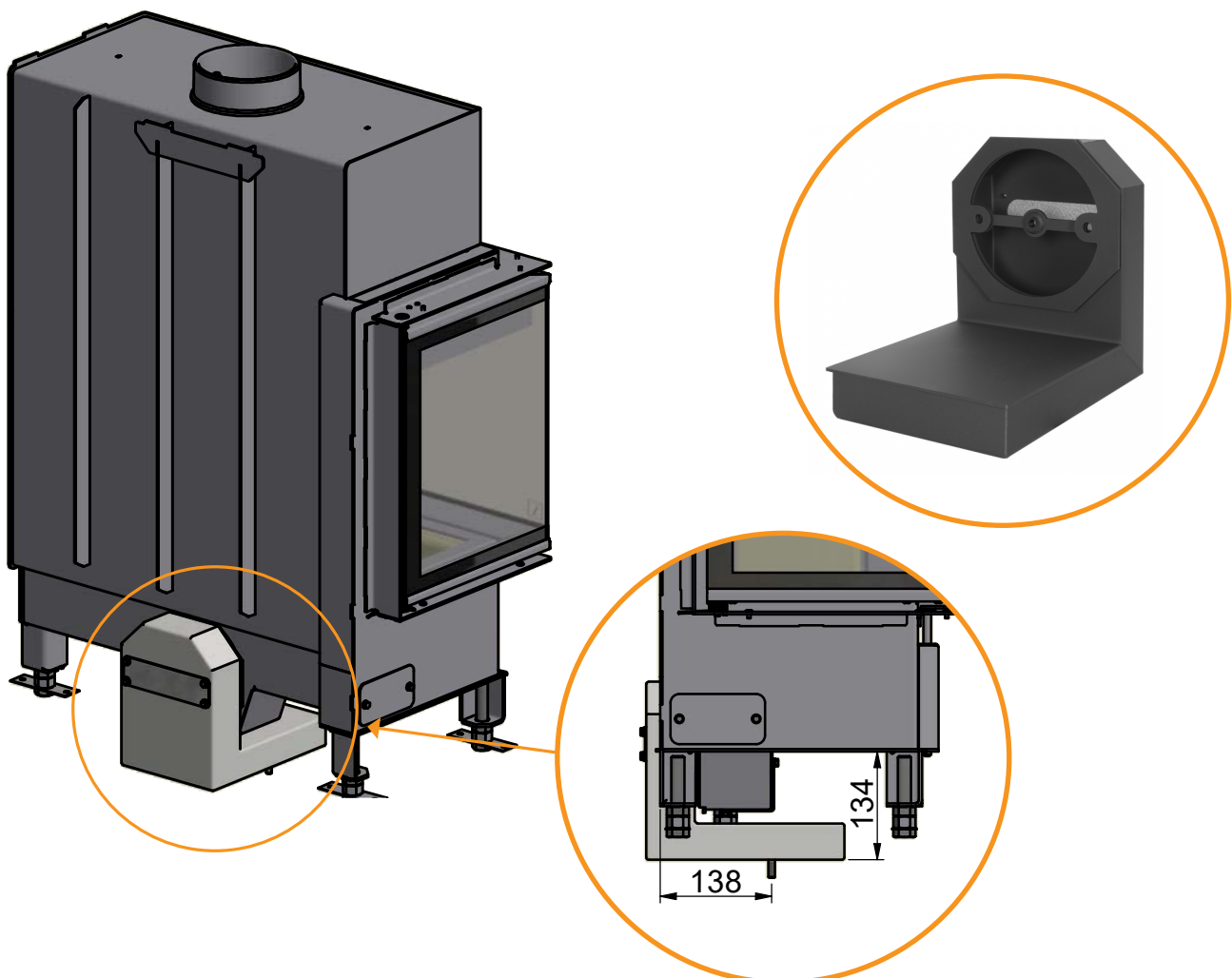
Tuyau de ventilation d'un \varnothing min. de 150 mm, longueur maximale : 6 mètres avec au maximum un coude. Nous recommandons des conduits en acier lisses.

REMARQUE : Si le poêle dispose d'une amenée d'air frais ou d'une combustion fermée, le tuyau de ventilation doit être ouvert lorsque le poêle est utilisé!

REMARQUE : Si l'air comburant provient d'une cheminée préfabriquée avec un registre intégré, vous devez vous assurer qu'il y a une zone libre de 180 cm² min. entre le noyau interne et l'enveloppe externe.

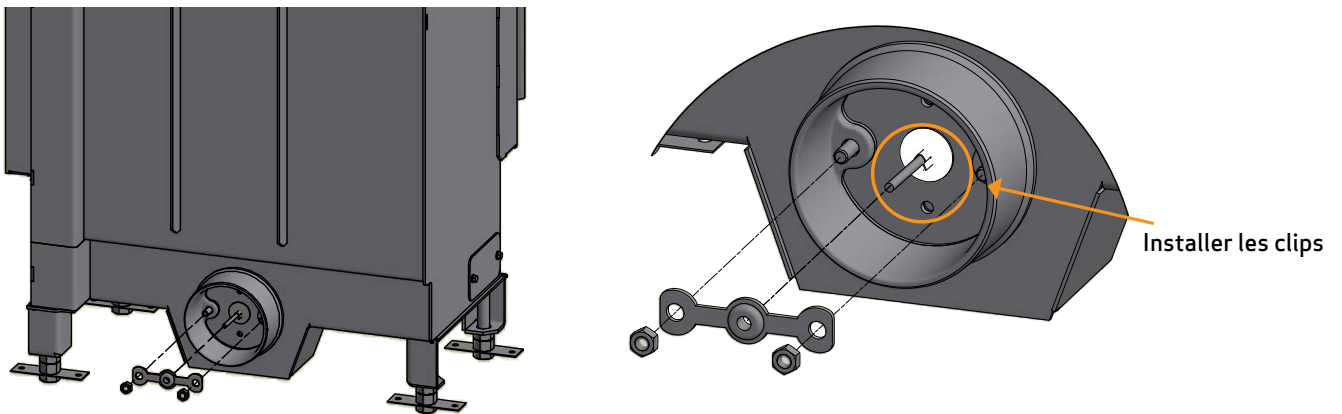
BOÎTE À AIR FRAIS POUR SOL (ACCESSOIRE)

Une boîte à air frais peut être achetée comme accessoire. Un tuyau de raccordement (\varnothing 150 mm) est également disponible à la vente dans la plupart des marchés de la construction.



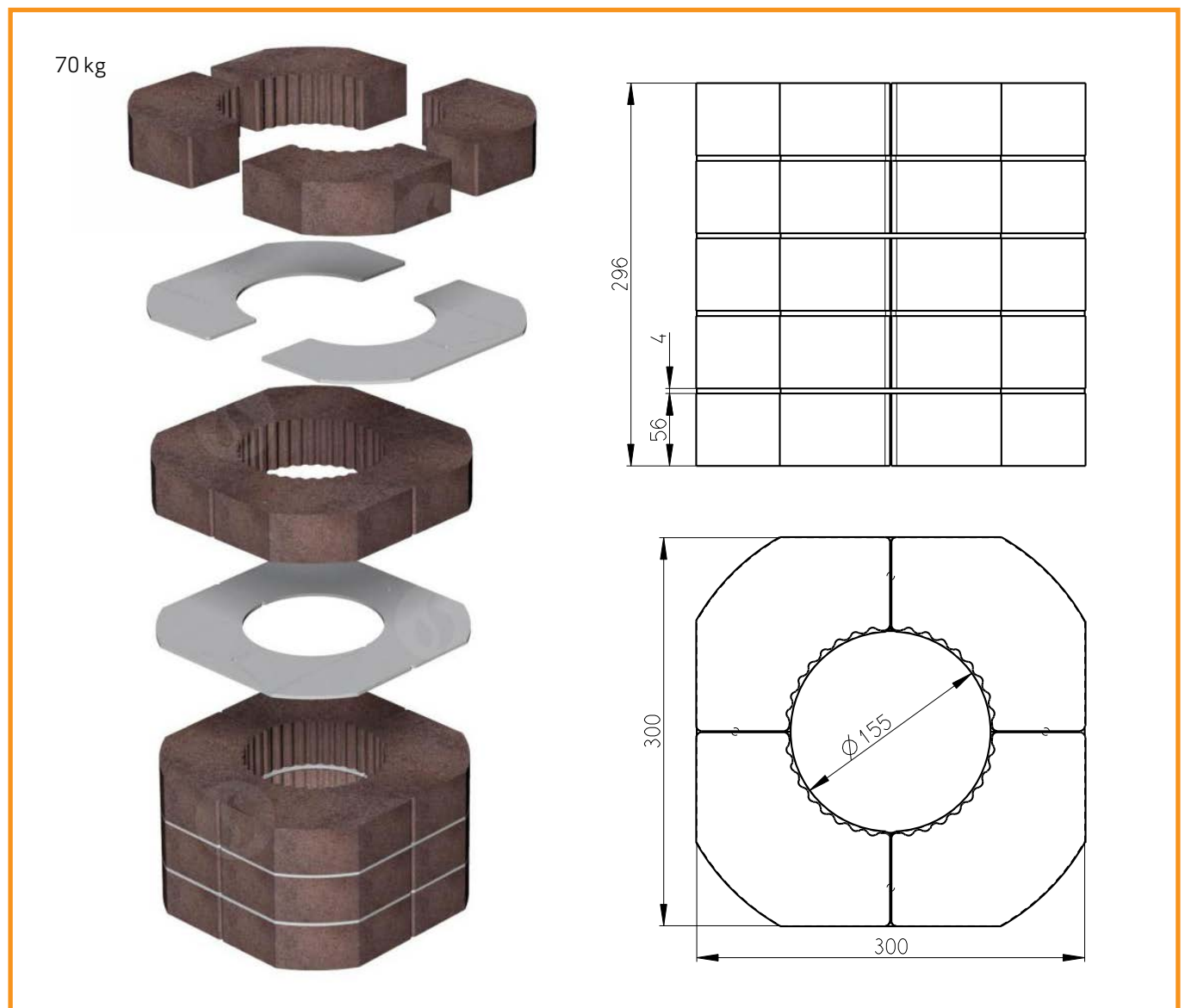
CLIPS POUR LA NORVÈGE (GRANDES PIÈCES)

NB : Pour la Norvège seulement !

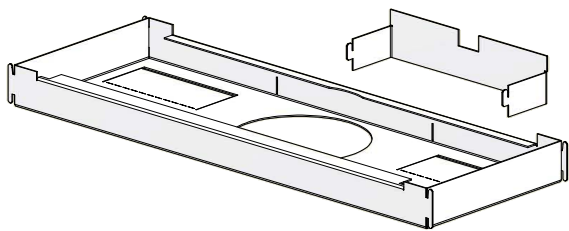


ACCUMULATEURS DE CHALEUR (ACCESSOIRES)

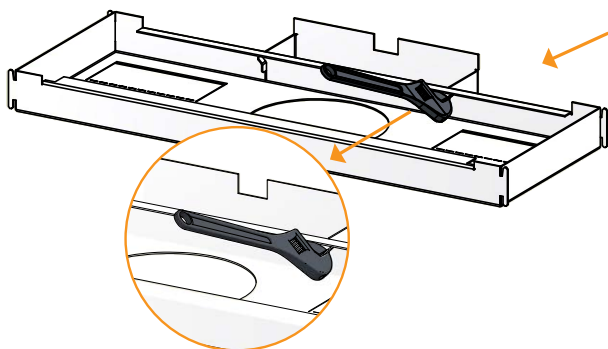
Les accumulateurs de chaleur sont réalisés dans une matière spéciale dotée d'une capacité thermique élevée. Les pierres sont chauffées pendant le fonctionnement du poêle et restituent la chaleur après l'extinction du feu. Cela rallonge le temps pendant lequel le poêle chauffe.



INSTALLATION DE BOUCLIERS THERMIQUES/CARTERS DE CONVECTION (ACCESSOIRES)

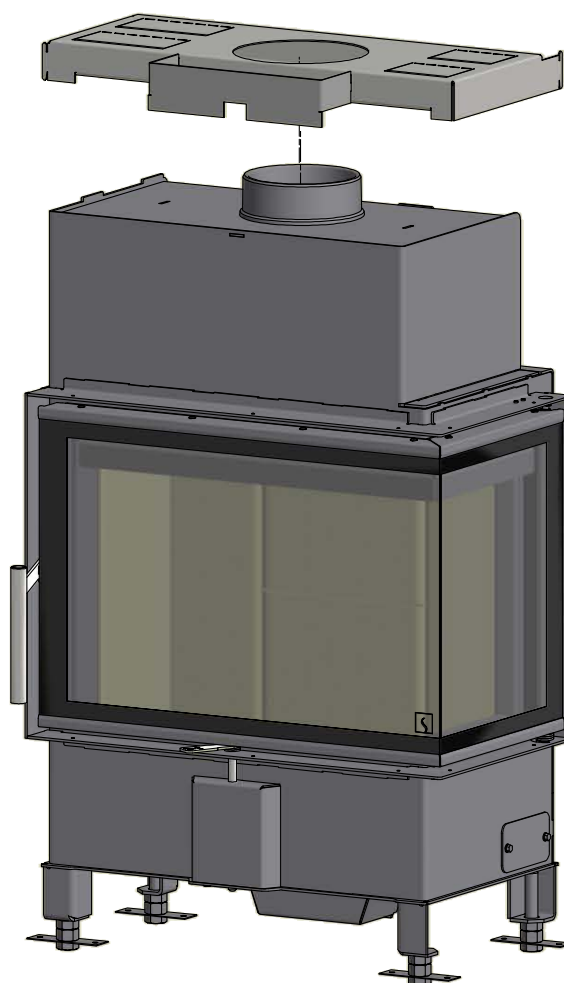


1
Placez le bouclier thermique
sur le dessus de l'insert



2
Placez les 2 unités ensemble
et fixez-les en pliant
légèrement les languettes
avec une clé à molette

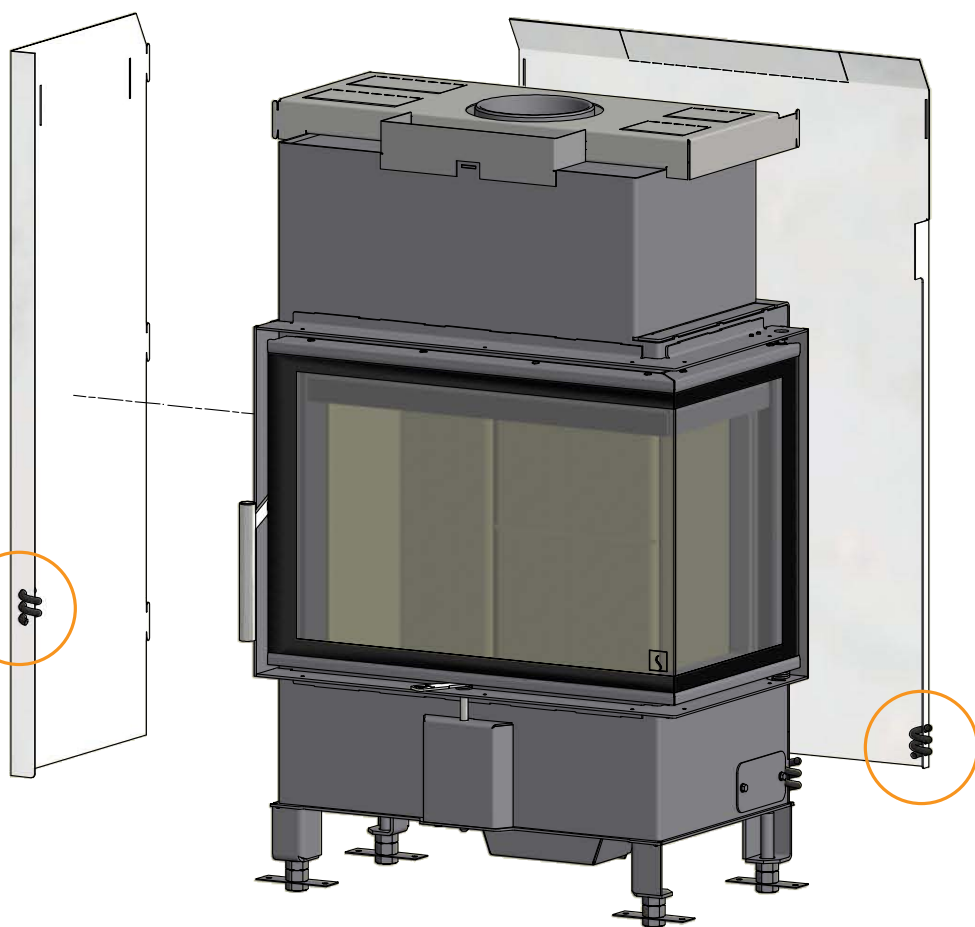
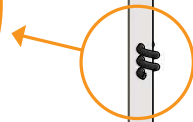
3
Placez le bouclier thermique
sur le dessus de l'insert



INSTALLATION DE BOUCLERS THERMIQUES/CARTERS DE CONVECTION (ACCESSOIRES)

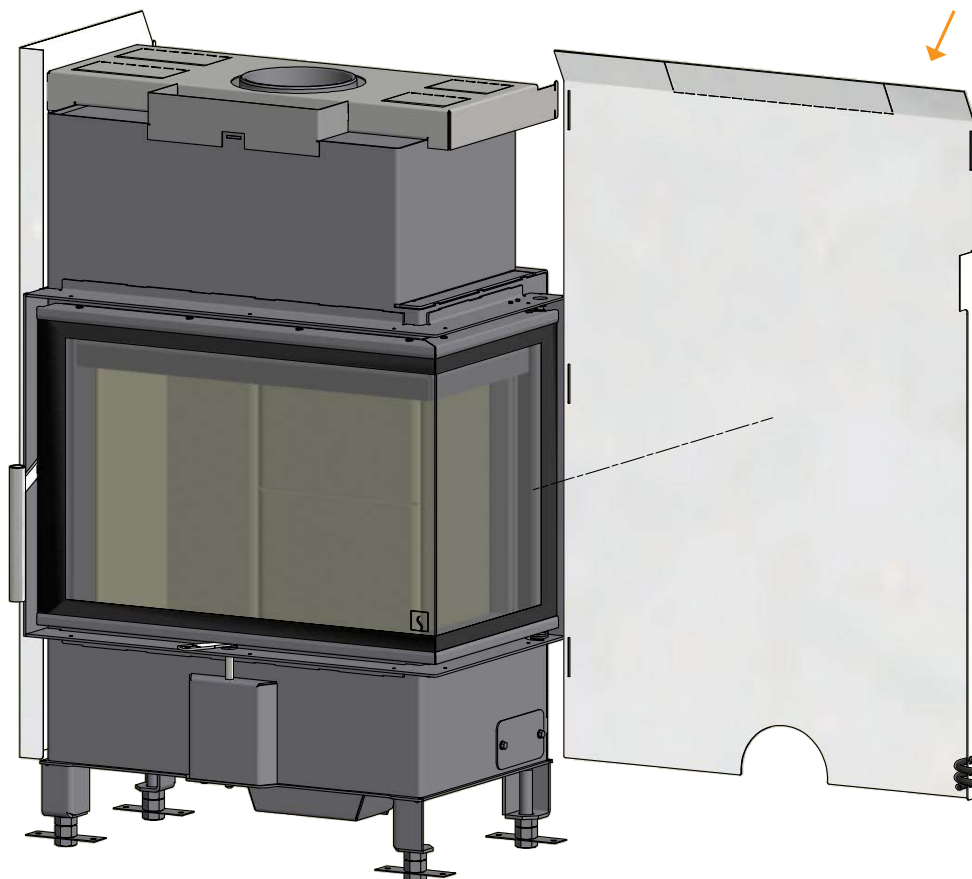
4

Installer les attaches sur les deux boucliers thermiques

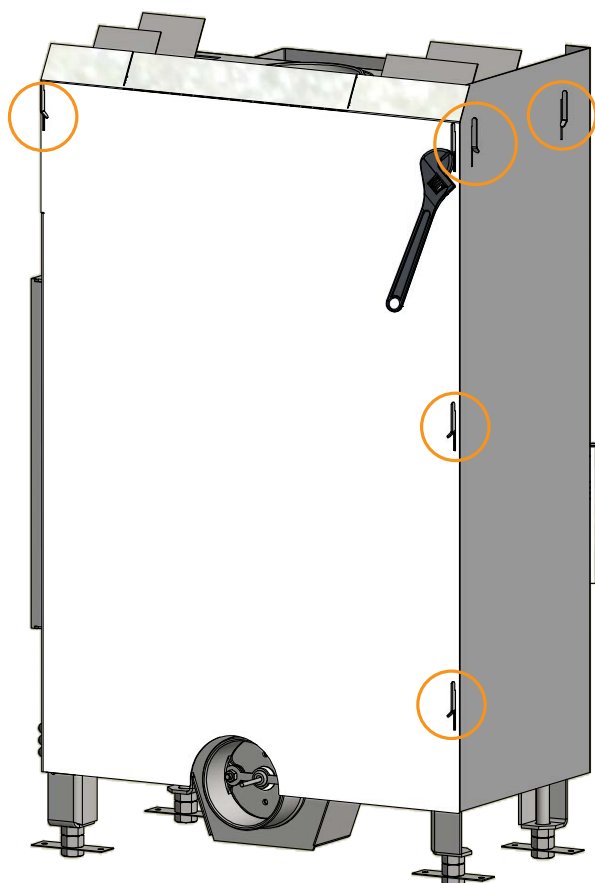


5

Installez d'abord les boucliers thermiques latéraux, puis le bouclier thermique arrière

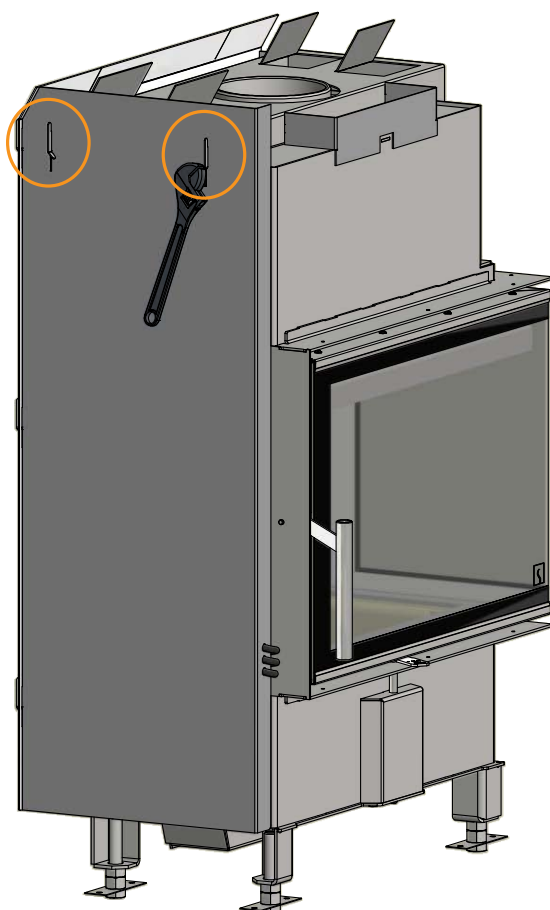
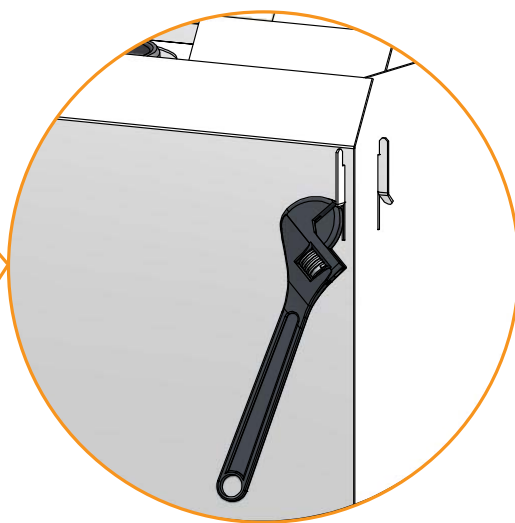


INSTALLATION DE BOUCLERS THERMIQUES/CARTERS DE CONVECTION (ACCESSOIRES)



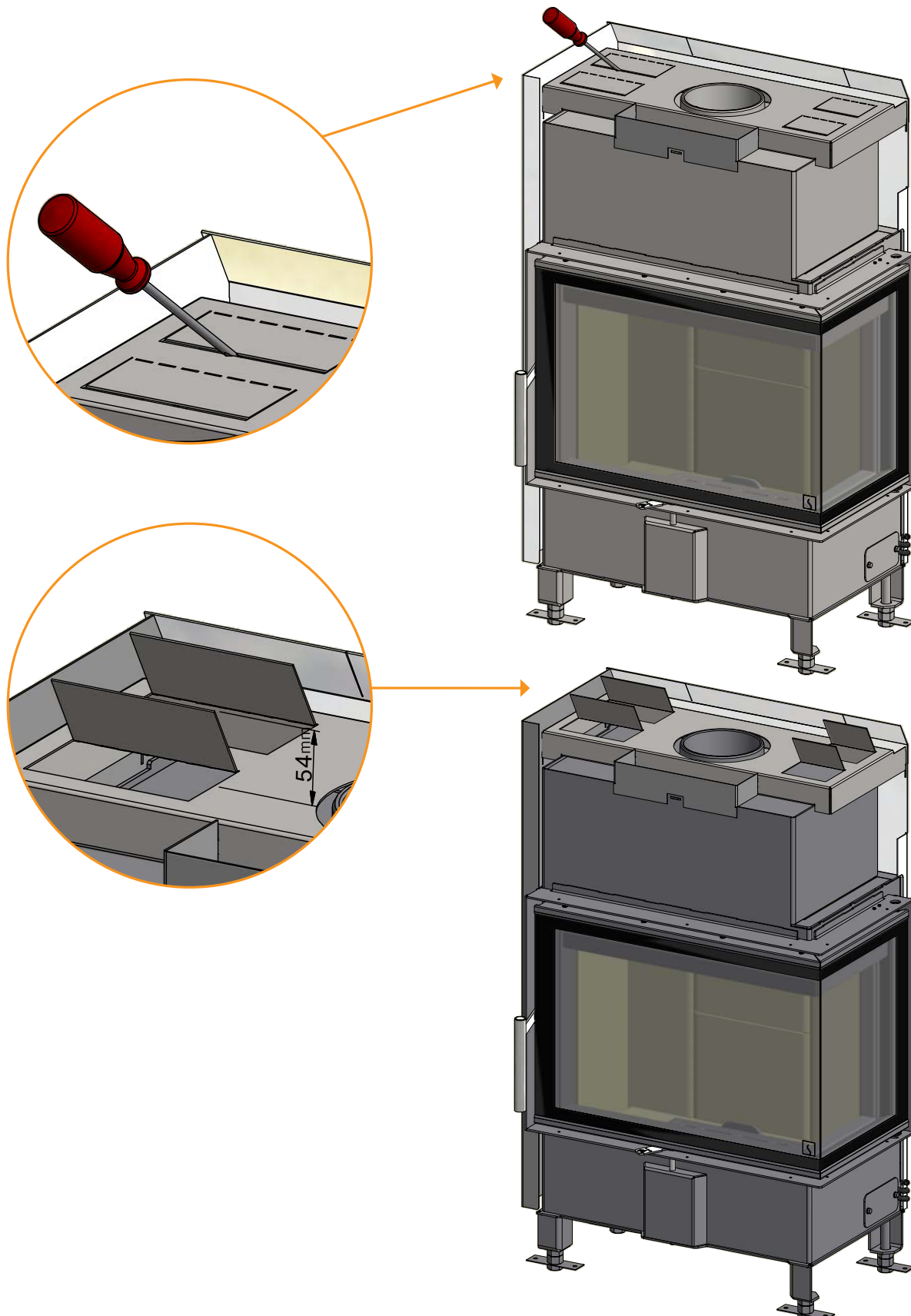
6

Fixez les boucliers thermiques (latéraux et arrière) en pliant légèrement les attaches à l'aide d'une clé à mollette

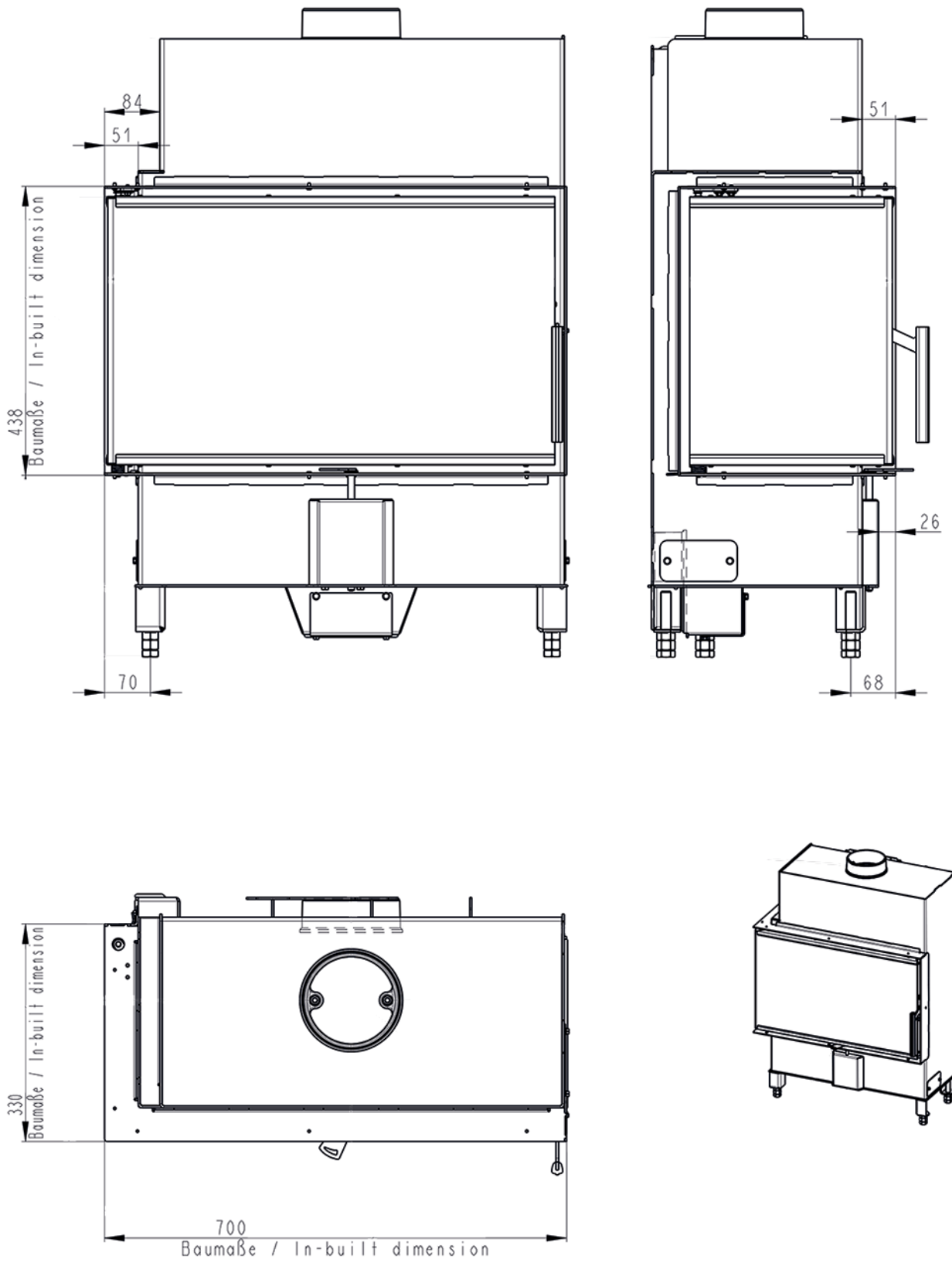


7

IMPORTANT : Ouvrez les quatre clapets supérieurs à l'aide d'un tournevis plat. L'ouverture devrait être d'env. 55 mm

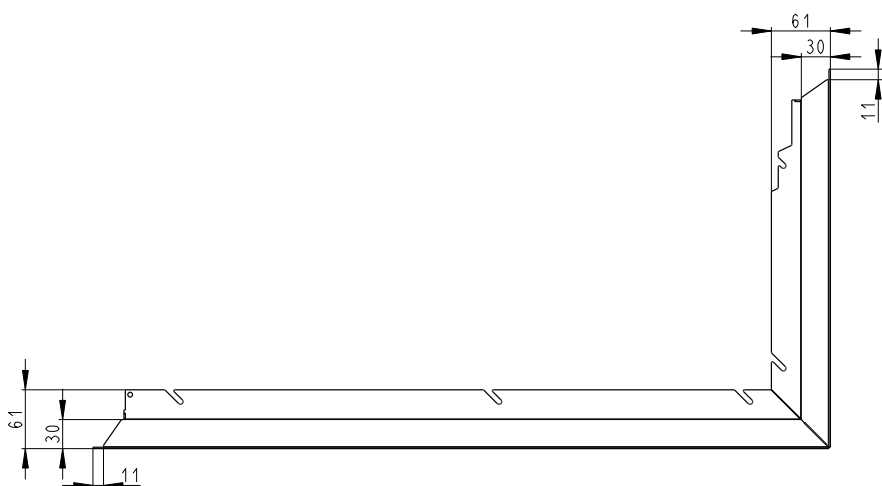
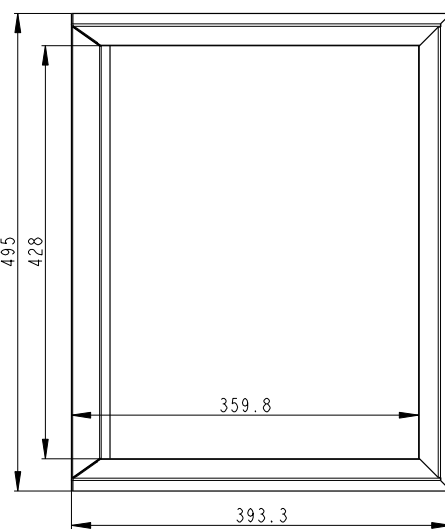
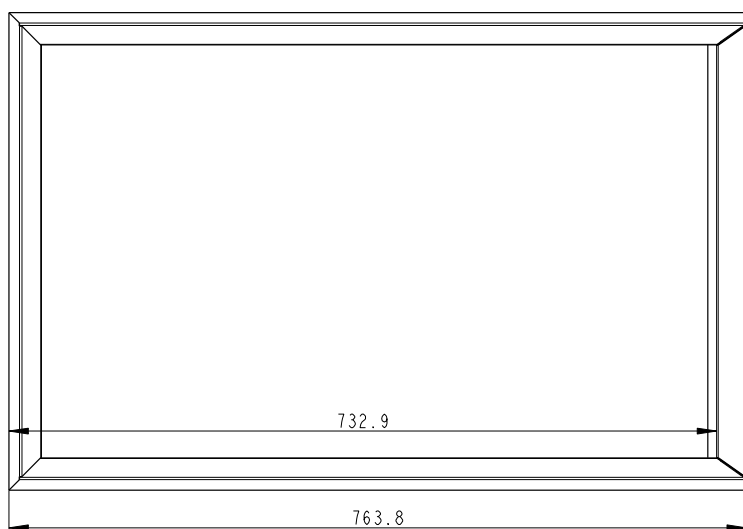
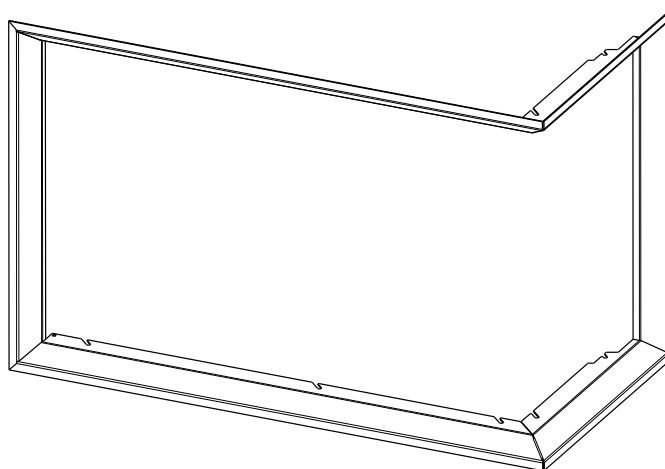


CADRES (OPTION)



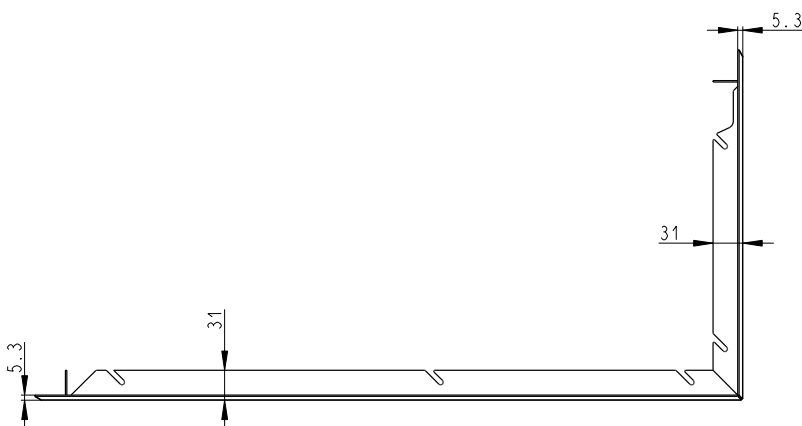
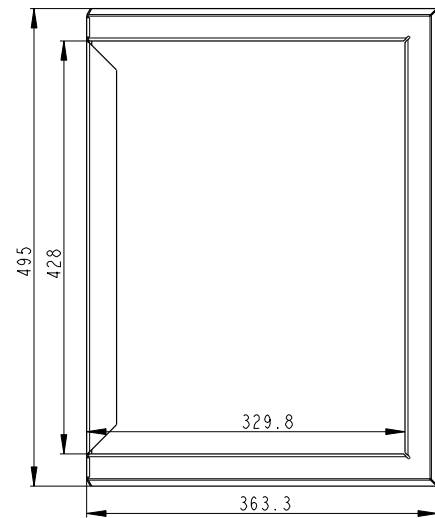
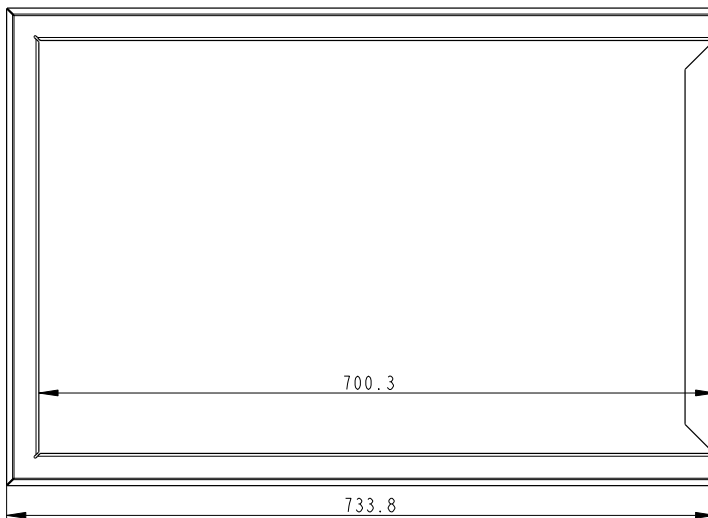
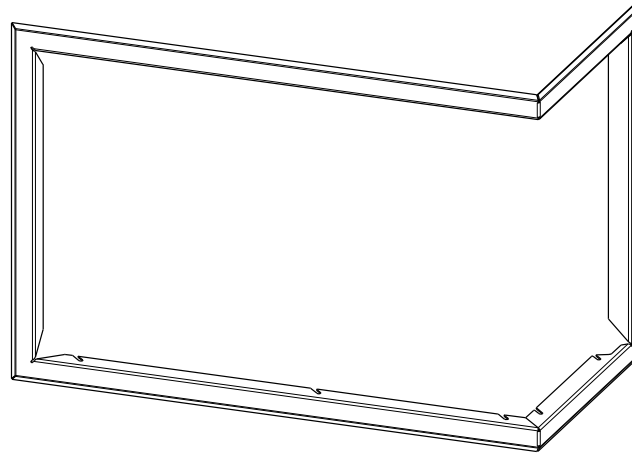
CADRES (OPTION)

Scan 5007 FR/FL Item nr. 50059031



CADRES (OPTION)

Scan 5007 FR/FL Item nr. 50059030



AIR DE CONVECTION

L'encadrement doit contenir des trous pour l'air de convection. La convection signifie qu'il y a une circulation d'air assurant que la chaleur soit également distribuée dans la pièce. Il est important d'observer les exigences relatives aux zones de convection.

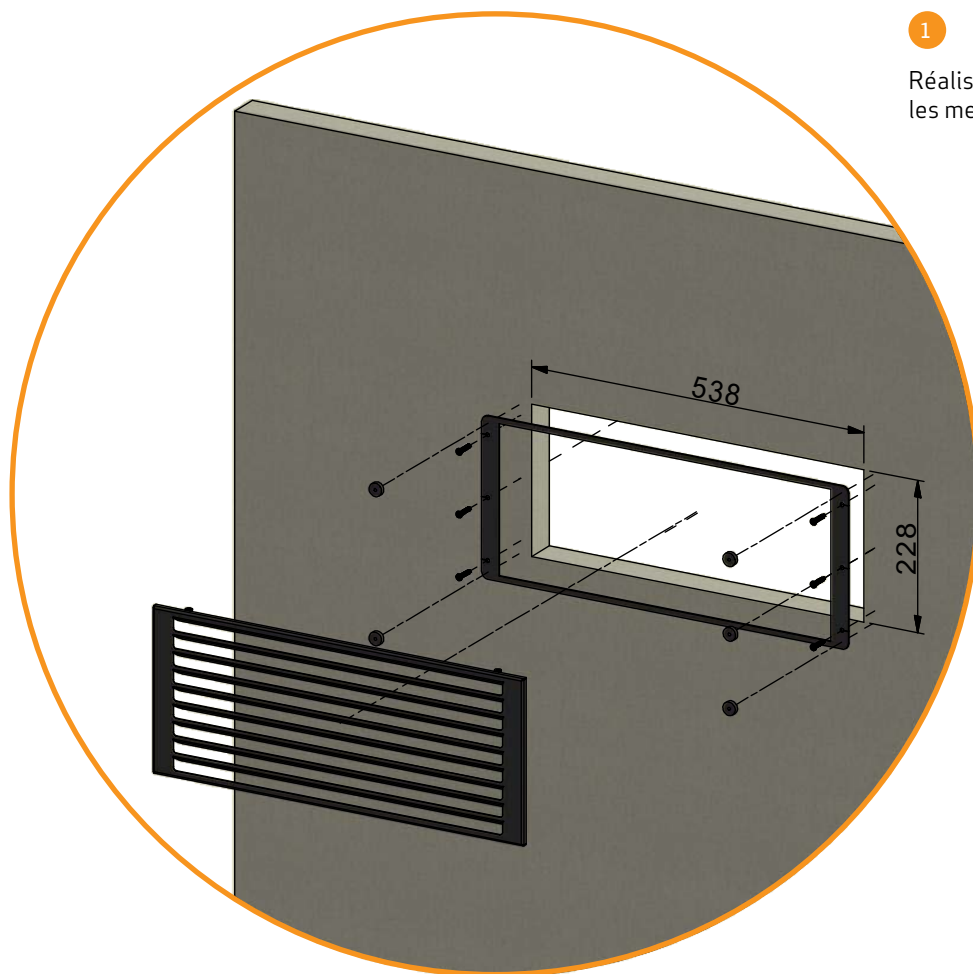
- Surface min. pour l'air de convection entrant : 500 cm²
- Surface min. pour l'air de convection sortant : 750 cm²

Si les sections de passage de l'air de convection créées ne sont pas suffisantes, l'habillage de l'insert risque de subir des dommages. Les grilles d'air de convection sont disponibles en accessoire.

MONTAGE DE LA GRILLE DE CONVECTION (ACCESSOIRE)

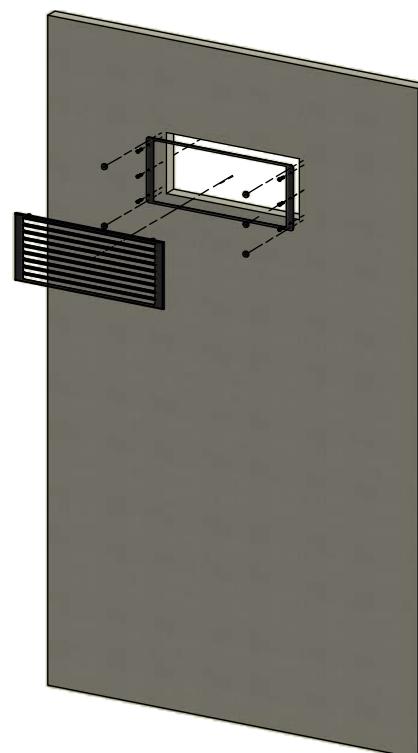
1

Réalisez un trou dans le mur selon les mesures indiquées



2

Fixez le cadre métallique avec les six vis, puis montez les six aimants sur les vis et placez la grille de convection sur les aimants



NOTICE D'UTILISATION

DÉFLECTEURS

Les déflecteurs sont situés dans la partie supérieure de la chambre de combustion. Ils retiennent la fumée, faisant en sorte que celle demeure un certain temps dans la chambre de combustion avant de s'échapper dans le conduit de cheminée. Cela réduit la température des gaz de combustion, car les gaz ont plus de temps pour dissiper la chaleur au travers du poêle.

Les déflecteurs doivent être retirés pour le nettoyage du poêle ; Voir « Maintenance ». Notez que les déflecteurs sont constitués de matériaux céramiques poreux et sont par conséquent fragiles. Ils convient par conséquent de les manipuler avec précaution.

Les déflecteurs sont soumis à l'usure et ne sont pas couverts par la garantie.

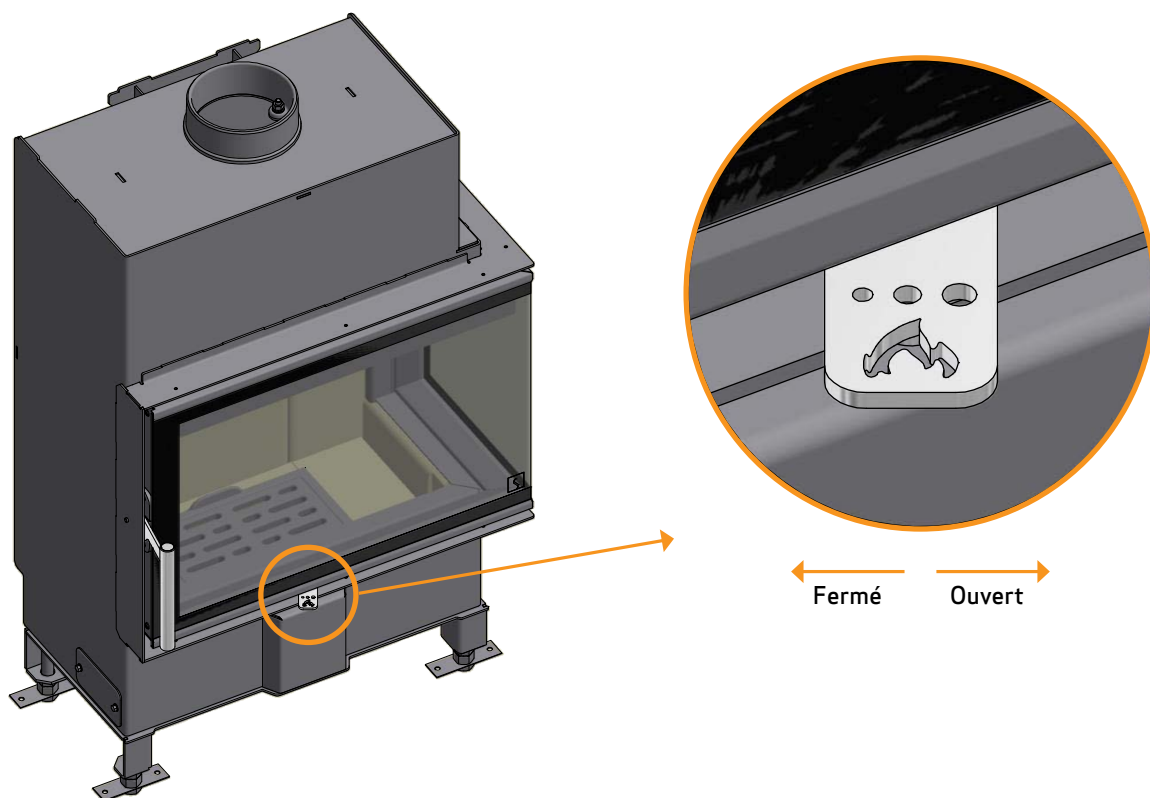
TIROIR À CENDRES

- Ouvrez la porte et la grille située au bas du poêle et retirez le tiroir à cendres.
- Le bac à cendres ne doit pas déborder, et doit donc être vidé à intervalles réguliers
- Ne jamais vider les cendre dans un récipient inflammable. Les cendres peuvent contenir des braises ardentes longtemps après l'utilisation du poêle

AIR DE COMBUSTION

L'air de combustion est préchauffé et fourni au feu de manière indirecte. Le flux d'air de combustion détermine le niveau de chaleur produit par votre insert. Par ailleurs, un balayage de vitre permet éviter l'accumulation de suie. Si de la suie se dépose sur la vitre, cela est souvent du au fait que l'air de combustion est insuffisant.

Lorsque vous allumez le feu, l'air de combustion doit être complètement ouvert.



CONSEILS DE CHAUFFAGE

CHAUFFAGE RESPECTUEUX DE L'ENVIRONNEMENT

Il est déconseillé de baisser le poêle au point de ne plus avoir de flammes claires sur les bûches car cela entraîne une mauvaise combustion et un faible rendement. Les gaz libérés par le bois ne seront pas brûlés du fait de la température basse dans le foyer. Une partie des gaz se condenseront sous la forme de suie dans le poêle et le conduit ce qui peut provoquer ultérieurement un feu de cheminée et provoquer des explosions. La fumée sortant par le conduit de cheminée polluera le milieu environnant et peut avoir une odeur gênante.

NOTE!

Même une bonne cheminée peut mal fonctionner si elle est mal utilisée

De même, une cheminée médiocre peut bien fonctionner si elle est bien utilisée

ALLUMAGE

Nous recommandons d'utiliser des sachets d'allumage ou des produits similaires en vente chez le revendeur Scan. L'utilisation de ces produits permet d'allumer le bois plus vite et d'obtenir une combustion plus propre.

Vous pouvez consulter notre vidéo montrant la bonne méthode d'allumage sur www.scan-stoves.com ou en scannant le QR-code. Veuillez noter que cette vidéo est uniquement instructive; il faut toujours suivre les instructions du mode d'emploi spécifique du modèle.

Ne jamais utiliser de combustible liquide!

Scannez le QR-code et regardez la vidéo pour un allumage correct.



ALLUMAGE DE HAUT EN BAS ("TOP DOWN")

L'allumage "Top down" est plus respectueux de l'environnement et contribue à maintenir la propreté optimale de la vitre.

Voici la méthode pour réaliser l'allumage "top-down":

- 4 bûchettes d'une longueur d'env. 20-30 cm avec un poids d'env. 0,5-0,6 kg chacune.
- 12-20 fins morceaux de bois d'une longueur d'environ 20-30 cm, avec un poids total d'env. 1 kg.
- 3 à 4 sachets/cubes d'allumage

- 1 Placer les bûches, le petit bois et les sachets/cubes d'allumage dans le foyer comme montré ci-dessous
- 2 Réglez l'entrée de l'air de combustion sur le maximum pendant 20-30 minutes (voir « Notice d'utilisation »)
- 3 Une fois que les bûchettes ont pris feu, vous pouvez régler l'air de combustion au niveau désiré

REMARQUE : Le bois ne doit pas couvrir entièrement le fond et ne doit jamais être placé plus haut que l'indication de charge max. (Ceci ne s'applique pas lors de démarrage à froid) (Voir Maintenance).



Placer les sachets / cubes d'allumage entre le petit bois disposé sur le dessus

UTILISATION DANS DIFFÉRENTES CONDITIONS ATMOSPHÉRIQUES

L'influence du vent sur la cheminée peut fortement influencer la manière dont le poêle réagit par rapport aux changements de vent et il peut donc être nécessaire d'ajuster l'arrivée d'air afin d'obtenir une bonne combustion. Il peut également être astucieux d'avoir installé un régulateur dans le conduit de fumée permettant de réguler le tirage dans le conduit de cheminée en fonction des changements de vent. Le clapet ne doit cependant pas fermer le conduit de cheminée de plus de 80 %.

Le brouillard et le brume peuvent également avoir une forte influence sur le tirage dans le conduit de cheminée et il peut donc être nécessaire d'utiliser d'autres réglages de l'air de combustion afin d'obtenir une bonne combustion.

CHAUFFAGE CONTINU

Il est important d'obtenir une température aussi élevée que possible dans le chambre de combustion. Cela permet d'exploiter au mieux le poêle et le combustible et d'obtenir une combustion propre. Ainsi est-il possible d'éviter le dépôt de suie sur les doublages du foyer et la vitre. Lors du chauffage, la fumée ne doit pas être visible à la sortie du conduit, seulement perceptible comme un mouvement dans l'air.

- Après avoir obtenu une bonne couche de braises après la phase d'allumage, le chauffage à proprement parler peut commencer
- Mettre 3-4 morceaux de bois d'env. 0,4 - 0,6 kg et d'env. 30-40 cm de long à la fois

NOTE: Il est important que le bois s'enflamme rapidement, raison pour laquelle il est recommandé d'ouvrir l'air d'allumage complètement. Le chauffage à température trop basse avec trop peu d'air d'allumage peut, dans le pire des cas, entraîner l'inflammation de gaz au risque d'endommager le poêle.

- Pour remettre du bois, ouvrir la porte vitrée avec précaution afin d'éviter le refoulement de fumée
- Ne jamais remettre de bois tant que la combustion est bonne et en présence de flammes

PRÉCAUTIONS CONTRE LES SURCHAUFFES

Si vous faites fonctionner le poêle avec une charge de bois supérieure aux recommandations et/ou avec plus d'air que préconisé, vous risquez de provoquer une chaleur excessive qui va dégrader l'appareil et son environnement. Nous vous recommandons de respecter scrupuleusement les conseils d'utilisation (voir "Caractéristiques Techniques").

CHAUFFAGE AU PRINTEMPS ET À L'AUTOMNE

Pendant la période de transition au printemps/à l'automne où le besoin en chauffage est moins grand, il est recommandé de faire un allumage par le haut, suivi éventuellement d'un seul remplissage afin que la combustion nettoie à nouveau l'intérieur du foyer.

INDICATIONS GÉNÉRALES

NOTE: Certaines parties du poêle, notamment les faces extérieures, deviennent chaudes au cours de l'utilisation. Il convient de faire preuve de prudence.

- Ne jamais vider les cendres dans un récipient combustible. Il peut y avoir des braises dans les cendres longtemps après la fin du chauffage. La cendre est un excellent engrais
- Lorsque le poêle n'est pas en service, les deux entrées d'air peuvent être fermées afin d'éviter un courant d'air dans le poêle
- Après une longue période d'arrêt, il convient de contrôler le conduit et l'arrivée d'air de combustion afin de détecter d'éventuelles obstructions avant de rallumer

NOTE: Ne jamais mettre des matériaux inflammables dans la zone de rayonnement du poêle!

FONCTION DU CONDUIT DE CHEMINÉE

Le conduit de cheminée est le moteur du poêle et est déterminant pour son fonctionnement. Le tirage dans le conduit de cheminée crée une dépression dans le poêle. Cette dépression retire la fumée du poêle et aspire l'air à travers le registre d'air de combustion pour le processus de combustion. L'air de combustion contribue à la propreté de la vitre en empêchant le dépôt de suie.

Le tirage dans le conduit de cheminée est créé par la différence de température entre l'intérieur et l'extérieur de la cheminée. Plus cette différence de température est grande, meilleur est le tirage dans le conduit de cheminée. Il est donc important que la cheminée atteigne une température de service avant de baisser les réglages des registres pour diminuer la combustion dans le poêle (une cheminée en maçonnerie met plus longtemps à atteindre la température de service qu'une cheminée en acier). Les jours de mauvais tirage dans le conduit de cheminée à cause d'intempéries, il est encore plus important d'atteindre le plus rapidement possible la bonne température de service. Il s'agit d'obtenir rapidement des flammes. Fendez le bois encore plus menu, utilisez un cube d'allumage supplémentaire, etc.

- Après une longue période d'arrêt, il est important de contrôler le conduit et l'arrivée d'air de combustion
- Il est possible de raccorder plusieurs unités au même conduit de cheminée. Au préalable, il convient cependant d'examiner la réglementation applicable à ce sujet

FEU DE CHEMINÉE

En cas de feu de cheminée, la porte, le tiroir à cendres et tous les entrées d'air du poêle doivent être fermés. Si nécessaire, appeler les pompiers.

- Avant de remettre en service le poêle, il est recommandé de faire vérifier le conduit de cheminée par le ramoneur ou toute personne compétente

MANIEMENT DU COMBUSTIBLE

CHOIX DE BOIS/COMBUSTIBLE

Toutes les essences de bois peuvent être utilisées comme combustible. En général, les essences de bois durs sont les meilleures pour chauffer, par ex. le hêtre et le frêne qui brûlent de façon homogène en ne produisant que peu de cendres. D'autres essences telles que l'érable, le bouleau et le sapin sont de bonnes alternatives.

PRÉPARATION

On obtient le meilleur combustible en coupant, sciant et fendant le bois avant le 1er mai. Ne pas oublier d'adapter la longueur des bûches au foyer. Nous recommandons un diamètre de 6 à 10 cm et une longueur d'environ 6 cm de moins que le foyer afin de permettre la circulation de l'air. Si le diamètre du bois est plus grand, il faut le fendre. Le bois fendu sèche plus rapidement, brûle et chauffe mieux.

STOCKAGE

Le bois scié et fendu doit être stocké à un endroit sec et ventilé pendant 24 mois avant d'être suffisamment sec pour être utilisé comme bois de chauffage. Le bois sèche plus rapidement en l'empilant de manière à ce que l'air passe. Conserver le bois à température ambiante pendant un ou deux jours avant de l'utiliser est une bonne idée. Ne pas oublier que le bois absorbe l'humidité de l'air en automne et en hiver.

HUMIDITÉ

Afin d'éviter des problèmes environnementaux et obtenir la meilleure économie de chauffage, le bois doit être sec avant de l'utiliser comme combustible. En chauffant avec du bois trop humide, une grande partie de la chaleur est utilisée pour évaporer l'eau. La température du poêle n'augmente donc pas et le poêle ne restitue pas la chaleur à la pièce. Cela n'est bien entendu pas très économique et de la suie se dépose sur la vitre, dans le poêle et dans le conduit de cheminée. D'autre part, l'environnement est pollué en brûlant du bois humide.

- Le bois ne doit avoir une teneur en humidité que de 20 % au max. Le meilleur rendement est obtenu pour une teneur en humidité de 15 à 20 %
- Une manière simple de vérifier l'humidité du bois consiste à taper les extrémités de bois les unes contre les autres. Si le bois est humide, le bruit est mat

COMBUSTIBLES INTERDITS

NOTE: Il est totalement interdit de chauffer avec du bois peint, du bois traité en autoclave, du bois contrecollé ou du bois flotté provenant de la mer.

NOTE: Il ne faut pas non plus chauffer avec des panneaux d'agglomérés, du plastique ou du papier traité. Le contenu dans ces produits est nuisible aussi bien pour l'homme et l'environnement que pour le poêle et le conduit de cheminée.

En bref ne chauffez qu'avec du vrai bois de chauffage.

POUVOIR CALORIFIQUE DU BOIS

Le pouvoir calorifique du bois n'est pas le même selon les différentes essences. Cela veut dire qu'il est nécessaire de mettre plus de bois de certaines essences que d'autres afin d'obtenir la même chaleur. Nos conseils de chauffage sont basés sur le hêtre qui a un pouvoir calorifique très élevé et est l'essence la plus facile à se procurer.

En chauffant avec du chêne ou du hêtre, il ne faut pas oublier que ces essences ont un pouvoir calorifique plus élevé que le bouleau, par ex. Par conséquent, il faut mettre moins de bois afin de ne pas risquer d'endommager le poêle.

Essences de bois	kg de bois sec/m ³	Par rapport
Charme	640	110%
Hêtre/chêne	580	100%
Frêne	570	98%
Erable	540	93%
Bouleau	510	88%
Pin de montagne	480	83%
Sapin	390	67%
Peuplier	380	65%

MAINTENANCE

RAMONAGE DE LA CHEMINÉE ET NETTOYAGE DE L'INSERT

Suivez les réglementations nationales et locales relatives au ramonage des cheminées. Nous recommandons de faire nettoyer l'insert régulièrement par un ramoneur agréé.

Avant de nettoyer le poêle et de ramoner la cheminée, il faut retirer les déflecteurs.

REMARQUE : Toutes les opérations d'entretien et de réparation doivent être effectuées lorsque le poêle est froid.

VÉRIFICATION DE L'INSERT

Scan A/S vous recommande de vérifier soigneusement votre poêle après l'avoir nettoyé et fait ramoner la cheminée. Vérifiez l'absence de fissures sur toutes les surfaces visibles. Vérifiez également que tous les assemblages sont étanches et que les joints sont correctement posés. Il convient de remplacer les joints usés ou déformés.

ENTRETIEN

Nous recommandons de procéder à une révision approfondie et un entretien général du poêle au minimum tous les deux ans. N'oubliez pas d'utiliser des pièces de rechange d'origine.

La révision doit porter sur les points suivants :

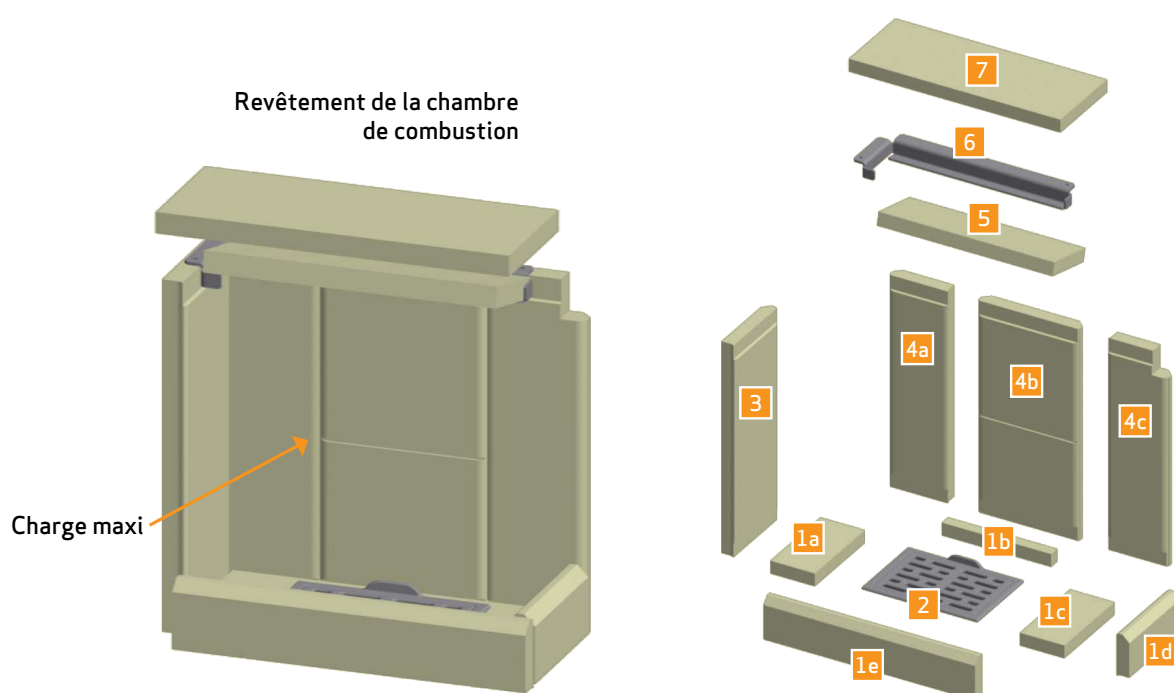
- Lubrifier les charnières à la graisse au cuivre
- Vérifier les joints. Les remplacer s'ils ne sont pas intacts et souples
- Vérifier le revêtement de la sole foyère et la grille
- Vérifier les matériaux d'isolation thermique

REVÊTEMENT DE LA CHAMBRE DE COMBUSTION

Ces pièces sont exclues de la garantie.

L'habillage se compose des éléments suivants :

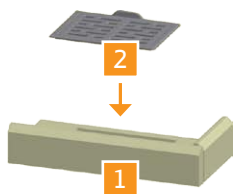
- 9 plaques réfractaires en chamotte (1, 3 & 4) ■ 1 grille (2) ■ 2 déflecteurs (5 & 7) ■ 1 fixation pour déflecteur (6)



REVÊTEMENT DE LA CHAMBRE DE COMBUSTION

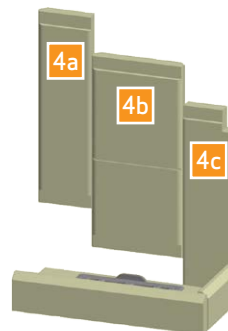
Placez la plaque en chamotte n° 1 dans le fond.
Montez ensuite la grille n° 2

1



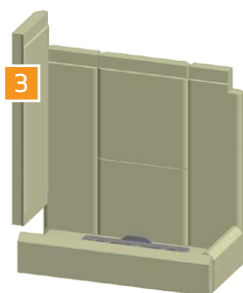
Placez les plaques en chamotte n° 4a, 4b et 4c

2



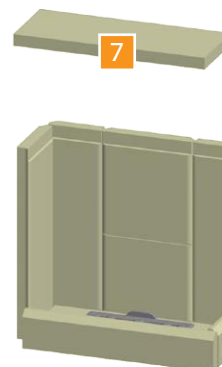
Placez la plaque en chamotte n° 3

3



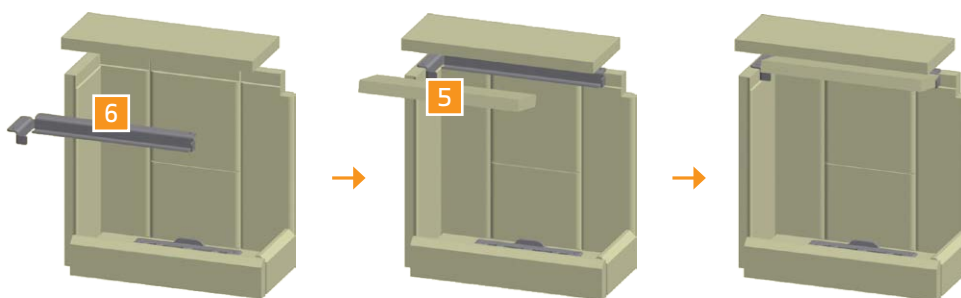
Ensuite, placez le déflecteur supérieur n° 7

4



Placez le support de déflecteur n° 6 sur le bord des plaques réfractaires en chamotte n° 3, 4a, 4b et 4c. Ensuite, placez le déflecteur inférieur n° 5. Assurez-vous que les deux déflecteurs sont placés de manière identique

5



JOINTS

Tous les foyers présentent des joints en céramique montés sur l'insert, les portes et/ou sur la vitre. Ces joints s'usent au cours de l'utilisation et doivent être remplacés en cas de besoin.

Les joints ne sont pas couverts par la garantie.

SURFACES PEINTES

Nettoyez le poêle à l'aide d'un chiffon sec et non pelucheux.

NETTOYAGE DE LA VITRE

Nos inserts sont conçus pour éviter une accumulation importante de suie sur la vitre. Cette protection optimale est obtenue par une arrivée suffisante d'air de combustion. Il importe en outre que le bois soit bien sec et que l'installation soit correctement réalisée (taille hauteur des conduits, arrivée d'air..).

Même si le poêle est utilisé conformément à nos instructions, une légère couche de suie peut se former sur la vitre. Ce dépôt de suie peut être facilement éliminé à l'aide d'un chiffon sec et d'un chiffon imbibé d'un produit de nettoyage pour le verre. Un produit de nettoyage se pulvérise sur un chiffon avant application et non directement sur la vitre.

- Veuillez noter que le produit de nettoyage ne doit pas entrer en contact avec les joints, et les parties sérigraphiées
- Le produit de nettoyage ne doit pas non plus entrer en contact avec les surfaces peintes, car cela peut les endommager

ÉLIMINATION DES PIÈCES DU POÊLE-CHEMINÉE

Acier/fonte	Envoyer au recyclage
Verre	Éliminer en tant que déchet céramique
Revêtement de la chambre de combustion	La vermiculite et la chamotte ne sont pas recyclables. Éliminer en tant que déchet
Déфлекteurs	La vermiculite et la chamotte ne sont pas recyclables. Éliminer en tant que déchet
Joints	Éliminer en tant que déchet

RECHERCHE DE PANNES

REFOULEMENT DE FUMÉE

- Bois humide
- La cheminée n'est pas bien dimensionnée pour le poêle
- Dépression dans la pièce
- En cas de sortie arrière, vérifier que le conduit de fumée ne bloque pas le tirage dans la cheminée
- Ouverture de la porte avant que la couche de braises n'ait suffisamment diminué?
- Mauvais tirage dans le conduit de cheminée
- Vérifier si le conduit de fumée/la cheminée est obstrué
- La cheminée, a-t-elle la bonne hauteur par rapport à l'environnement?

LE BOIS BRÛLE TROP VITE

- Les registres d'air sont mal réglés
- Combustible de mauvaise qualité (déchets de bois, etc.)
- Les déflecteurs sont mal positionnés ou absents
- Tirage trop important dans la cheminée

FORMATION DE SUIE SUR LA VITRE

- Mauvais réglage de l'air de combustion
- Bois humide
- Trop d'air d'allumage
- Morceaux de bois trop gros à l'allumage

TACHE BLANCHE À L'INTÉRIEUR DE LA VITRE

- Chauffage trop important (voir "Conseils de chauffage")
- Combustible de mauvaise qualité (déchets de bois, etc.)
- Dépression dans la pièce
- Trop d'air d'allumage
- Tirage trop faible dans le conduit de cheminée
- Combustible trop sec et en trop grande quantité

FORT DÉPÔT DE SUIE DANS LE CONDUIT DE CHEMINÉE

- Mauvaise combustion (augmenter l'arrivée d'air)
- Bois humide

LA SURFACE DU POÊLE DEVIENT GRISE

- Chauffage trop important (Voir "Conseils de chauffage")

LE POÊLE NE DÉGAGE PAS DE CHALEUR

- Bois humide
- Bois de mauvaise qualité, avec faible pouvoir calorifique
- Pas assez de bois
- Les déflecteurs sont mal positionnés ou absents

ODEURS ET BRUITS DU POÊLE

- Les premières fois que le poêle chauffe, la peinture durcit et dégage une odeur. Ouvrir une fenêtre ou une porte pour aérer et veiller à bien faire chauffer le poêle afin d'éviter ultérieurement des odeurs gênantes.
- Au cours de chauffage et du refroidissement, le poêle peut émettre des "clics". Cela est dû aux grandes différences de température que subit le matériau et non à un défaut du produit.

DROIT DE RECLAMATION / GARANTIE

Tous les produits Scan de chauffage au bois sont fabriqués dans des matériaux de toute première qualité et soumis à un contrôle qualité sévère avant de quitter l'usine. Si malgré cela des défauts ou vices de fabrication apparaissent, nous accordons un droit de réclamation/une garantie de 5 ans.

Lors de tout contact avec nous ou nos revendeurs Scan concernant ces questions, il convient de toujours indiquer le numéro d'enregistrement du poêle.

Le droit de réclamation/la garantie comprend toutes les pièces qui, en raison de défauts de fabrication ou de conception, selon l'évaluation de Scan A/S, doivent être remplacées ou réparées.

Le droit de réclamation/la garantie est accordé au premier acheteur et ne peut être transmis (excepté en cas de vente intermédiaire).

Le droit de réclamation/la garantie ne couvre que les dégâts résultant de défauts de fabrication ou de conception.

LES POINTS SUIVANTS NE SONT PAS COUVERTS PAR LE DROIT DE RECLAMATION/LA GARANTIE

- Pièces d'usure, comme par ex. plaques de doublage, déflecteurs de fumée, grille de décendrage, vitres, carreaux de céramique ou pierres ollaires et joints d'étanchéité, peinture (à l'exception de dégâts pouvant être constatés à la livraison). Les pierres ollaires étant des matériaux naturels, des variantes d'aspect sont inévitables et ne peuvent donner droit à réclamation
- Défauts qui apparaissent en raison d'influences physiques ou chimiques extérieures au cours du transport, dans l'entrepôt, lors du montage et ultérieurement
- Encrassement de suie qui apparaît en raison d'un mauvais tirage dans le conduit de cheminée, bois humide ou mauvaise utilisation
- Frais liés à des dépenses supplémentaires de chauffage en relation avec la réparation
- Frais de transport
- Frais en relation avec l'installation et le démontage du poêle

LE DROIT DE RECLAMATION/LA GARANTIE DEVIENT CADUC

- En cas de montage défaillant (le monteur est seul responsable de respecter et d'observer les lois et autres réglementations des autorités en vigueur à tout moment ainsi que les instructions de montage et d'utilisation, fournies par nous, du poêle et de ses accessoires)
- En cas d'utilisation erronée et d'utilisation de combustibles non autorisés ou de pièces de rechange autres que des pièces originales (voir ces instructions de montage et d'utilisation)
- Si le numéro d'enregistrement du poêle a été retiré ou endommagé
- En cas de réparations qui n'ont pas été effectuées conformément à nos indications ou celles d'un revendeur Scan agréé
- En cas de modification quelconque de l'état initial du produit Scan ou de ses accessoires
- Le droit de réclamation/la garantie n'est valable que pour le pays dans lequel le produit Scan a été livré à l'origine

Numéro d'enregistrement du produit

Rappelez ce numéro pour toute demande