

FR SCAN 1007 B

FR - INSTRUCTIONS DE MONTAGE ET D'UTILISATION  
SCAN 1007 B



SCAN®

INSTRUCTIONS DE MONTAGE ET D'UTILISATION SCAN 1007 B

FR SCAN 1007 B

# FÉLICITATIONS POUR L'ACQUISITION DE VOTRE NOUVEAU POËLE SCAN

Vous avez choisi un produit de l'un des principaux producteurs européens de poêles, et nous sommes convaincus que votre poêle vous apportera un grand plaisir.

Afin de profiter au maximum du poêle, il est important de suivre nos conseils et indications. Ce manuel doit être conservé pendant toute la durée de l'utilisation et transmis en cas de vente du poêle.

SCAN 1007 B



# SUMARIE

<b>■ CARACTERISTIQUES TECHNIQUES</b>	<b>4</b>		
Installation	4	Numéro d'enregistrement du produit	8
Securité	4	Dimensions	9
Caractérisiqques techniques	6	Dessins d'installation	10
Plaque signalétique	8		
<b>■ MONTAGE</b>	<b>11</b>		
Outillage pour le montage du poêle à bois	11	Capacité portante	15
Pièces détachées	11	Utilisation de la porte	16
Mise au rebut de l'emballage	11	Installation de la pièce de raccordement du conduit	16
Accessoires	12	Prise d'air extérieur	17
Cheminée existante et cheminée modulaire	13	Système de combustion fermée	17
Raccordement entre le poêle et le conduit de fumée	13	Montage avec socle	20
Exigences pour la cheminée	13	Modèle mural	21
Exigences relatives aux conduits isolés	13	Cotes des supports muraux	21
Exigences concernant l'habitation	14	Montage du support mural	22
Surface d'appui	14	Montage de la chambre de combustion	24
Plaque de sol	14	Ajustement de la porte	27
Distance de securité	14	Porte (Fermeture automatique)	27
Stockage de matériaux inflammables	15		
<b>■ NOTICE D'UTILISATION</b>	<b>28</b>		
Technique CB (Clean Burn/combustion propre)	28	Air primaire	28
Déфлекteurs de fumée	28	Air secondaire	28
<b>■ CONSEILS DE CHAUFFAGE</b>	<b>29</b>		
Premier allumage et durcissement de la peinture	29	Utilisation dans différentes conditions atmosphériques	30
Chauffage respectueux de l'environnement	29	Chauffage au printemps et à l'automne	30
Allumage	29	Instructions générales	30
Chauffage continu	30	Fonction de la cheminée	31
Précautions contre les surchauffes	30	Feu de cheminée	31
<b>■ MANIEMENT DU COMBUSTIBLE</b>	<b>32</b>		
Choix de bois/combustible	32	Humidité	32
Préparation	32	Combustibles interdits	32
Stockage	32	Pouvoir calorifique du bois	32
<b>■ MAINTENANCE</b>	<b>33</b>		
Ramonage de la cheminée et nettoyage du poêle cheminée	33	Surface peinte	33
Contrôle de poêle cheminée	33	Nettoyage de la vitre	34
Entretien	33	Retrait des déflecteurs de fumée et doublure de foyer	34
Plaques de doublage	33	Mise au rebut des pièces du poêle	34
Joint céramiques	33		
<b>■ RECHERCHE DE PANNES</b>	<b>35</b>		
<b>■ DROIT DE RECLAMATION / GARANTIE</b>	<b>36</b>		

# CARACTERISTIQUES TECHNIQUES

## INSTALLATION

- Le propriétaire de la maison a la responsabilité de faire effectuer l'installation et le montage conformément à la réglementation nationale, européenne et locale du bâtiment ainsi qu'aux renseignements indiqués dans ces instructions de montage et d'utilisation
- L'installation d'un nouvel appareil de chauffage au bois doit être déclarée aux autorités locales de contrôle du bâtiment. Il est également obligatoire de faire inspecter et approuver l'installation par un ramoneur local avant la mise en service, suivant réglementation locale.
- Afin d'assurer le fonctionnement et la sécurité optimum de l'installation, nous recommandons de faire effectuer l'installation par un monteur professionnel. Notre revendeur Scan peut vous recommander/indiquer un monteur dans votre région. Vous trouverez des informations sur nos revendeurs Scan sur [www.scan-stoves.com](http://www.scan-stoves.com)

## SECURITÉ

D'éventuelles modifications du produit, effectuées par le revendeur, le monteur ou l'utilisateur, peuvent avoir pour résultat un fonctionnement incorrect du produit et modifier les conditions de sécurité. Il en est de même du montage d'accessoires ou d'options non fournis par Scan A/S. Cela peut également arriver dans le cas où des pièces nécessaires au fonctionnement et à la sécurité du poêle ont été démontées ou retirées.

## AVERTISSEMENT !

**Ce produit contient des aimants très forts.**

- Pour séparer et joindre les aimants, nous recommandons qu'on les fasse glisser l'un à l'autre. De cette manière on évite de pincer les doigts et d'endommager la surface des aimants
- Les composants électroniques doivent être tenus à une distance des aimants, vu qu'ils sont susceptibles d'être endommagés par le champ magnétique (stimulateurs cardiaques, aides-auditive, ordinateurs, montres, disquettes, cartes de crédit, téléphones cellulaires etc.)




### ■ NOTA!

VOUS OBTENEZ LE MEILLEUR  
USAGE DU POÊLE  
EN UTILISANT UN ALLUMAGE  
"TOP-DOWN"

VOIR  
"CONSEILS DE CHAUFFAGE"



TECHNICAL PARAMETERS FOR SOLID FUEL LOCAL SPACE HEATERS  
REG. (EU) 2015/1185, REG. (EU) 2015/1186

Model identifier(s): Scan 1007 B							
Indirect heating functionality		No					
Direct heat output...(kW)		10,5					
Indirect heat output...(kW)		N.A					
Fuel	Preferred fuel (Only one)	Model identifier(s)	Emissions from space heating at nominal heat output				
			PM [X] mg/Nm <sub>3</sub> (13 % O <sub>2</sub> )	OGC	CO	NO <sub>x</sub>	
Wood logs with moisture content < 25%	Yes	No	34	16	712	118	
Compressed wood with moisture content < 12%	No	No					
Other woody biomass	No	No					
Anthracite and dry steam coal	No	No					
Hard coke	No	No					
Low temperature coke	No	No					
Bituminous coal	No	No					
Lignite briquettes	No	No					
Peat briquettes	No	No					
Blended fossil fuel briquettes	No	No					
Other fossil fuel	No	No					
Blended biomass and fossil fuel briquettes	No	No					
Other blend of biomass and solid fuel	No	No					
Characteristics when operating with the preferred fuel							
Seasonal space heating energy efficiency $\eta_s$ [%]		65					
Energy Efficiency Class		A					
Energy Efficiency Index (EEI)		99					
Item	Symbol	Value	Unit	Item	Symbol	Value	Unit
Heat output				Use efficiency (NCV as received)			
Nominal heat output	$P_{nom}$	10,5	kW	Useful efficiency at nominal heat output	$\eta_{th,nom}$	75	%
Minimum heat output (indicative)	$P_{min}$	N.A.	kW	Useful efficiency at minimum heat output (indicative)	$\eta_{th,min}$	N.A.	%
Auxiliary electricity consumption				Type of heat output/room temperature control (select one)			
At nominal heat output	$e_{l,max}$	x,xxx	kW	single stage heat output, no room temperature control		[yes/no]	
At minimum heat output	$e_{l,min}$	x,xxx	kW	two or more manual stages, no room temperature control		[yes/no]	Yes
In standby mode	$e_{l,SB}$	x,xxx	kW	with mechanic thermostat room temperature control		[yes/no]	
				with electronic room temperature control		[yes/no]	
				with electronic room temperature control plus day timer		[yes/no]	
				with electronic room temperature control plus week timer		[yes/no]	
				Other control options (multiple selections possible)			
				room temperature control, with presence detection		[yes/no]	
				room temperature control, with open window detection		[yes/no]	
				with distance control option		[yes/no]	
Permanent pilot flame power requirement							
Pilot flame power requirement (if applicable)	$P_{pilot}$	N.A.	kW				
Contact details	Name and address of the supplier:  Lena Bergqvist, (COO) Jøtul AS						

## CARACTÉRISTIQUES TECHNIQUES

Essai effectué selon EN 16510*		
	Classification de l'appareil	Type BF
$P_{nom}$	Puissance thermique nominale	10.5 kW
$\eta_{nom}$	Rendement utile à la puissance thermique nominale	75 %
$\eta_{s nom}$	Efficacité énergétique saisonnière pour le chauffage des locaux	65 %
EEl	Index de rendement énergétique	98.8
	Classe énergétique	A
	Combustible	Bois**
	Longueur max. des bûches	800 mm
$M_{h nom}$	Consommation de combustible	3.3 kg/h
	Quantité par chargement	2.7 kg
	Quantité de bois, max.	5.6 kg
$CO_{nom}$	Emission de CO pour 13% d'O <sub>2</sub> à la puissance thermique nominale	0.057 % 712 mg/Nm <sup>3</sup>
$NO_{x nom}$	NO <sub>x</sub> à 13% O <sub>2</sub> à la puissance thermique nominale	118 mg/Nm <sup>3</sup>
$OGC_{nom}$	OGC à 13% O <sub>2</sub> à la puissance thermique nominale	16 mg/Nm <sup>3</sup>
$PM_{nom}$	Poussière à 13% O <sub>2</sub> à la puissance thermique nominale	34 mg/Nm <sup>3</sup>
$p_{nom}$	Dépression à la puissance thermique nominale	12 Pa
	Dépression de fonctionnement recommandée	18-20 Pa
	Besoin en air de combustion	30 m <sup>3</sup> /h
$T_{fg nom}$	Température de la cheminée à la puissance thermique nominale	314 °C
$T_{s nom}$	Température de la fumée à la buse à la puissance thermique nominale	385 °C
T class	Classe de température	T400 G
$\emptyset_{f.g nom}$	Quantité de fumée à la puissance thermique nominale	10.3 g/sec
$V_h$	Débit de fuite	0 m <sup>3</sup> /h
	Fuite avant essai à une pression de 5 Pa	3.73 m <sup>3</sup> /h
	Fuite avant essai à une pression de 10 Pa	6.54 m <sup>3</sup> /h
	Fuite avant essai à une pression de 15 Pa	9.01 m <sup>3</sup> /h
CON/INT	Service ininterrompu (CON)/Fonctionnement par intermittence (INT)	INT***
	Classement de réaction au feu	A1

\* L'installation illustrée page 9 respecte la norme EN 16510.

\*\* Utilisez uniquement les carburants recommandés - désignation I.

\*\*\* La combustion intermittente correspond ici à l'utilisation normale du poêle cheminée. Cela signifie que chaque charge de combustible doit avoir brûlé et formé suffisamment de braises avant que le feu soit à nouveau alimenté en bûches.

## CARACTÉRISTIQUES TECHNIQUES

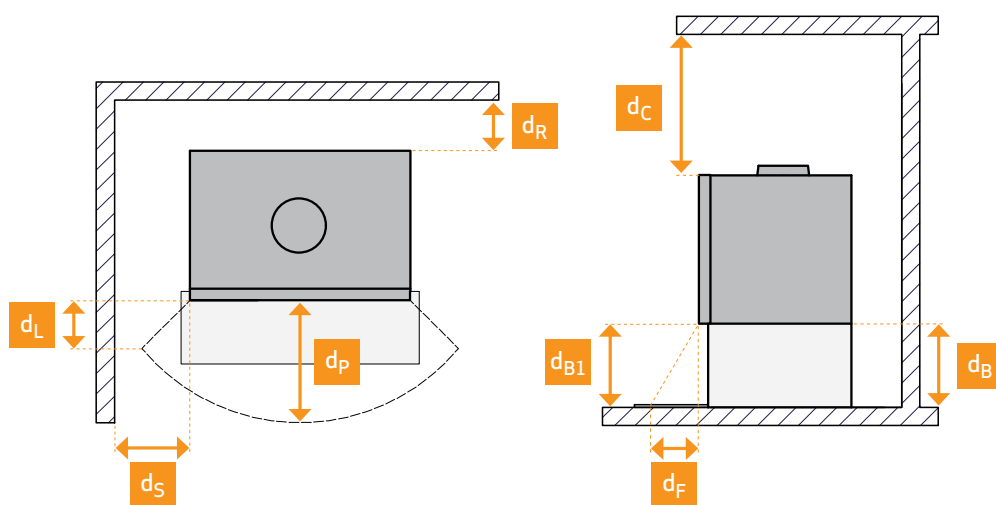
### Données techniques de base


Matériaux	Acier inoxydable Tôle galvanisée Pierre céramique Vermiculite Verre Robax
Traitement de surface	Senotherm
$d_{out1}$	Pièce de raccordement, diam. int. (pour tuyau extérieur) 174 mm
$d_{out2}$	Pièce de raccordement, diam. ext. (pour tuyau extérieur) 178 mm
	Arrivée d'air frais, diamètre ext. 100 mm
L	Dimensions principales (Profondeur) 479 mm
H	Dimensions principales (Hauteur) 572 mm
W	Dimensions principales (Largeur) 1000 mm
m	Poids env. 253 kg
	Poids grand module env. 65 kg
	Poids petit module env. 20 kg
$m_{chim}$	Charge maximale d'une cheminée que le poêle peut supporter 120 kg

### Distance minimale par aux matériaux inflammables

$d_R$	Arrière (tuyau isolé/non isolé) 200/100 mm
$d_S$	Latéral (tuyau isolé/non isolé) NPD*/550 mm
$d_C$	Plafond 750 mm
$d_P$	Avant 1800 mm
$d_F$	Avant (par rapport au sol) 0 mm
$d_L$	Rayonnement latéral 0 mm
$d_B$	De puis le sol 0 mm
$d_{B1}$	Du bord inférieur de la porte au sol 495 mm
$d_{non}$	Distances minimales par rapport aux non combustibles 50 mm

\* NPD (No Performance Determined) - aucune propriété ou paramètre n'est spécifié



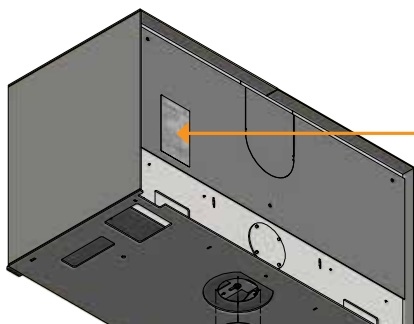
 Le poêle à bois est fabriqué conformément au type d'homologation mentionné dans la notice de montage et d'utilisation du produit. Veuillez lire attentivement les instructions générales!

Vous trouverez la déclaration DoP sur notre site Internet [www.scan-stoves.com](http://www.scan-stoves.com).

## PLAQUE SIGNALÉTIQUE

Tous les poêles Scan sont munis d'une plaque signalétique qui indique les normes de mise à l'essai et la distance à des matériaux combustibles.

La plaque signalétique se trouve à l'arrière du poêle.



La plaque signalétique se trouve à l'arrière du poêle.

Plaque signalétique

1	<b>Scan 1007 B</b>		CE 26	9
2	<b>Standard:</b> EN 16510-1:2022, EN 16510-2-1:2022			
3	<b>Approved by:</b> DTI • NB no. 1235			
4	<b>Classification of appliance:</b> Type BF			
5	<b>Use only these recommended fuels:</b> Wood logs (I)			
6	<b>Manufacturer:</b> Jøtul AS, POB 1411, N-1602 Fredrikstad, Norway			
7	<b>DOP:</b> 91007601-CPR-20260310			
8	<b>Intended use:</b> Space heating in residential buildings			
	<b>P<sub>nom</sub></b>	10.5	kW	10 Read instruction manual for further information The appliance can be used in a shared flue  *See manual for distance to insulated flue pipe
	<b>η<sub>nom</sub></b>	75	%	
	<b>CO<sub>nom</sub></b> (13% O <sub>2</sub> )	712	mg/m <sup>3</sup>	
	<b>NO<sub>xnom</sub></b> (13% O <sub>2</sub> )	118	mg/m <sup>3</sup>	
	<b>OGC<sub>nom</sub></b> (13% O <sub>2</sub> )	16	mg/m <sup>3</sup>	
	<b>PM<sub>nom</sub></b> (13% O <sub>2</sub> )	34	mg/m <sup>3</sup>	
	<b>P<sub>nom</sub></b>	12	Pa	
	<b>d<sub>R</sub></b>	200*	mm	
	<b>d<sub>S</sub></b>	NPD*	mm	
	<b>d<sub>C</sub></b>	750	mm	
	<b>d<sub>P</sub></b>	1800	mm	
	<b>d<sub>F</sub></b>	0	mm	
	<b>d<sub>L</sub></b>	0	mm	
	<b>d<sub>B</sub></b>	0	mm	
	12067359 91007657-IP01			
	Serial number: <b>293A1F0004</b>			12

## EXPLICATION DE LA PLAQUE SIGNALÉTIQUE

- 1 Type, numéro ou désignation du modèle permettant d'identifier le produit
- 2 Normes en vigueur
- 3 Société / laboratoire d'essai où la certification a eu lieu
- 4 Classification de l'appareil
- 5 Combustibles recommandés
- 6 Nom et adresse du fabricant
- 7 Document de déclaration de performance
- 8 Tableau des valeurs

P<sub>nom</sub> - puissance nominale

η<sub>nom</sub> - rendement utile à la puissance thermique nominale

CO<sub>nom</sub> - émission de CO pour 13 % d'O<sub>2</sub> à la puissance thermique nominale

NO<sub>xnom</sub> - NO<sub>x</sub> à 13 % O<sub>2</sub> à la puissance thermique nominale

OGC<sub>nom</sub> - OGC à 13 % O<sub>2</sub> à la puissance thermique nominale

PM<sub>nom</sub> - poussière à 13 % O<sub>2</sub> à la puissance thermique nominale

P<sub>nom</sub> - dépression à la puissance t. nominale

**Distance min. par aux metériaux inflammables:**

d<sub>R</sub> - arrière

d<sub>S</sub> - latéral

d<sub>C</sub> - plafond

d<sub>P</sub> - avant

d<sub>F</sub> - avant (par rapport au sol)

d<sub>L</sub> - rayonnement latéral

d<sub>B</sub> - de puis le sol

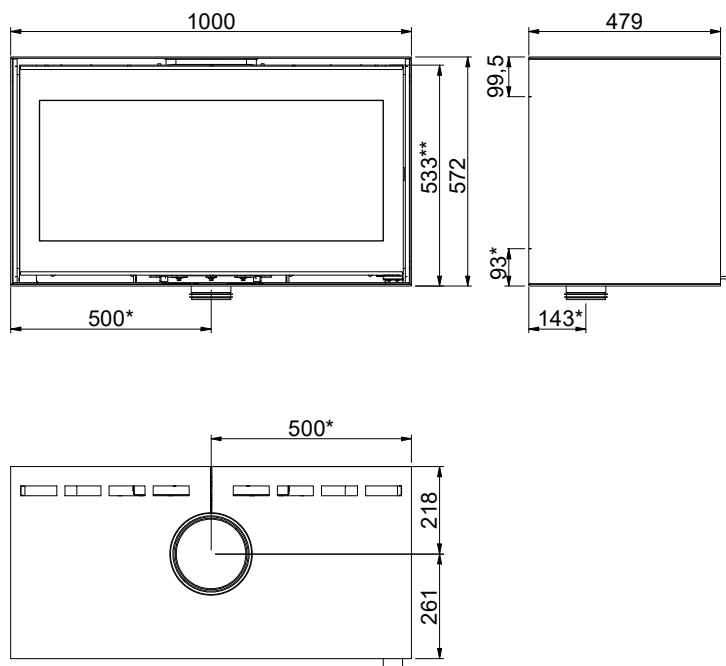
- 9 Marque de conformité CE - Les chiffres indiquent l'année de délivrance du certificat
- 10 Instructions
- 11 Numéro de plaque signalétique
- 12 Numéro d'enregistrement du produit

## NUMÉRO D'ENREGISTREMENT DU PRODUIT

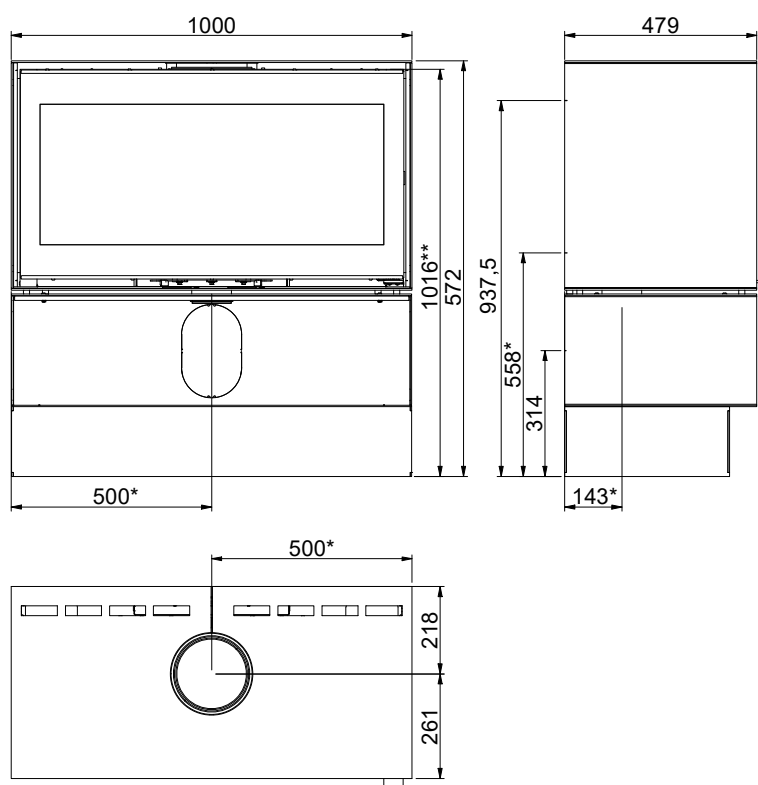
Tous les poêles Scan sont munis d'un numéro d'enregistrement du produit. Veuillez noter ce numéro à l'arrière de ce manuel ; il vous sera demandé de le fournir lorsque vous contacterez votre revendeur ou SCAN A/S.

## DIMENSIONS

### Scan 1007 B



### Scan 1007 B avec socle



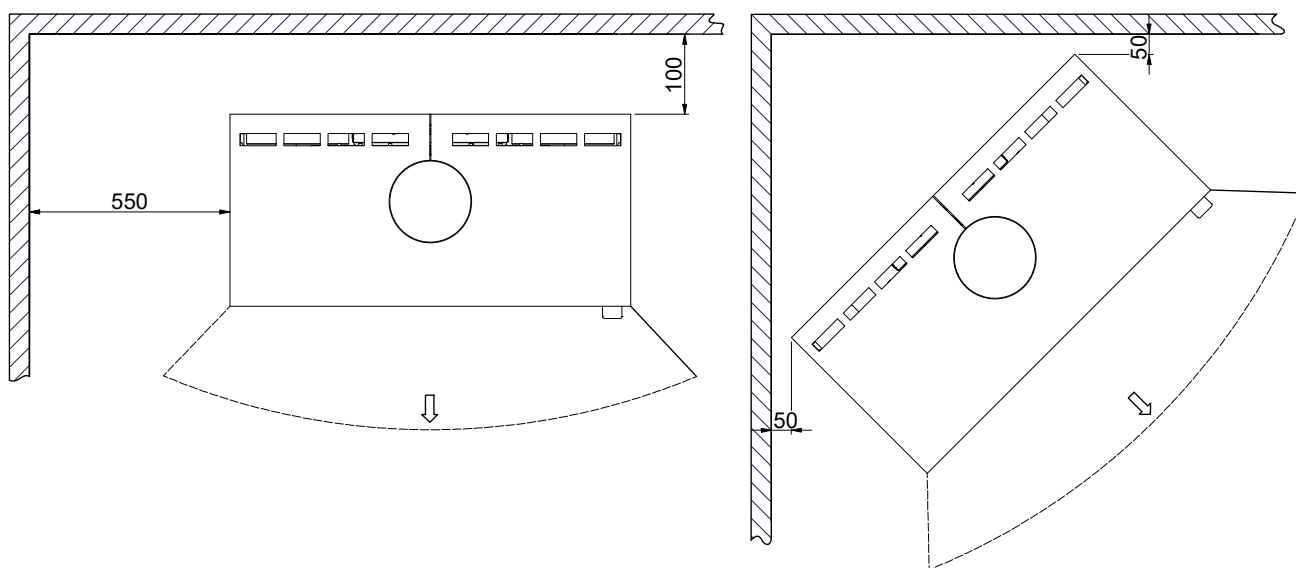
Toutes les distances sont en mm

Toutes les distances sont des distances minimales

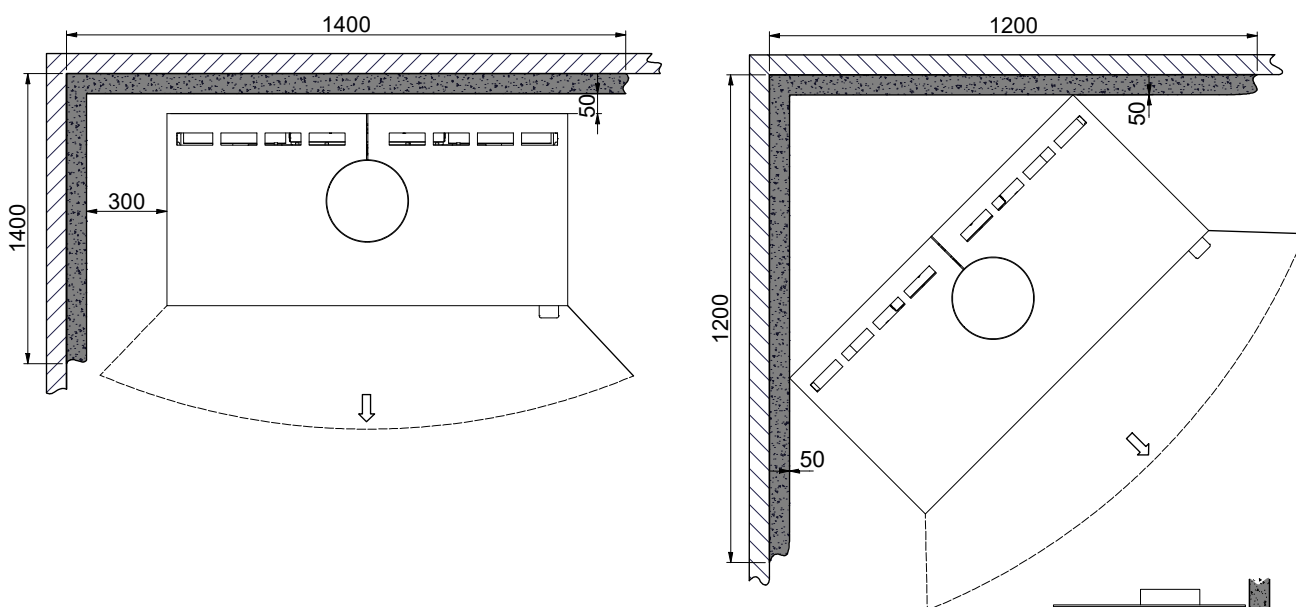
\* Prise d'air extérieur Ø 100 mm

\*\* Hauteur jusqu'au début de la pièce de raccordement en cas de sortie par le haut

Distance minimale par rapport aux matériaux inflammables



Distance minimale à un mur inflammable avec une protection thermique



Matériau inflammable



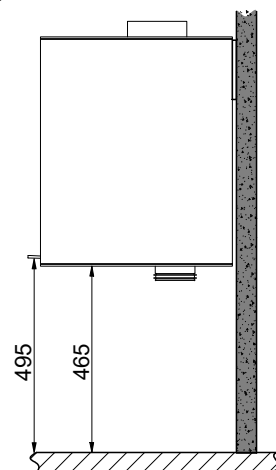
Cloison pare-feu, par ex. pare-feu Jøtul de 50 mm, briques réfractaires de 110 mm ou autre matériau avec des capacités ignifuges et isolantes similaires

Toutes les distances sont en mm

Toutes les distances sont des distances minimales

Ces distances sont valables pour un conduit de fumée isolé jusqu'au poêle

(Il convient de respecter les exigences concernant les distances de sécurité de la cheminée et du conduit de fumée)



# MONTAGE

## OUTILLAGE POUR LE MONTAGE DU POÊLE À BOIS

- Niveau à bulles
- Tournevis droit
- Clé combinée 8 mm
- Tournevis cruciforme
- Foret pour mur Ø10 mm
- 2 clés Allen (2,5 mm & 5 mm)

## PIÈCES DÉTACHÉES

La couverture de cadre et la doublure de foyer sont emballés séparément.

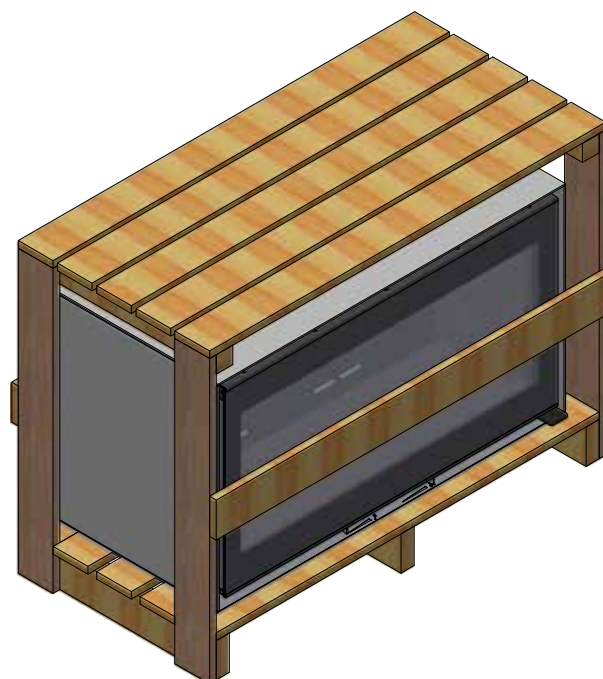
Les pièces détachées suivantes se trouvent dans la chambre de combustion du poêle :

- Gant
- Déflecteurs de fumée
- Sachet de pièces :
  - Buse pour la prise d'air frais Ø100 mm
  - Joint noir 8 x 3 mm autocollant 2 m (buse Ø100 mm, raccord de conduit de fumée et cassette)
  - 3 x goupilles Ø6 x 40 mm (déflecteurs de fumée)
  - Anneau décoratif pour la sortie dessus
- Pièces de raccordement Ø174/178 mm
- 4 x vis Allen M4x10 mm (fixation de la buse Ø100 mm)
- 4 x écrous à bride M5 (fixation de la pièce de raccordement)
- 2 x plaques de blocage d'air (déflecteurs de fumée)

## MISE AU REBUT DE L'EMBALLAGE

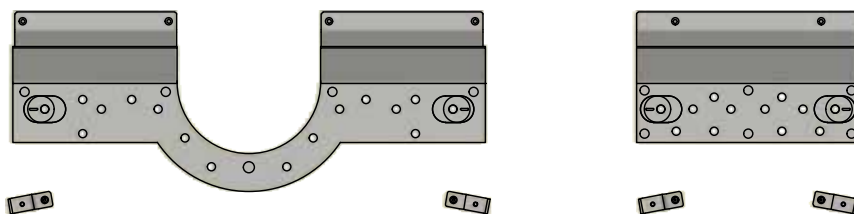
Votre poêle Scan est être livré avec l'emballage suivant:

Emballage en bois	L'emballage en bois, réutilisable, peut après utilisation être brûlé comme un produit neutre CO <sub>2</sub> ou remis au recyclage
Mousse	A mettre au recyclage ou au rebut
Sacs plastiques	A mettre au recyclage ou au rebut
Film étirable/en plastique	A mettre au recyclage ou au rebut



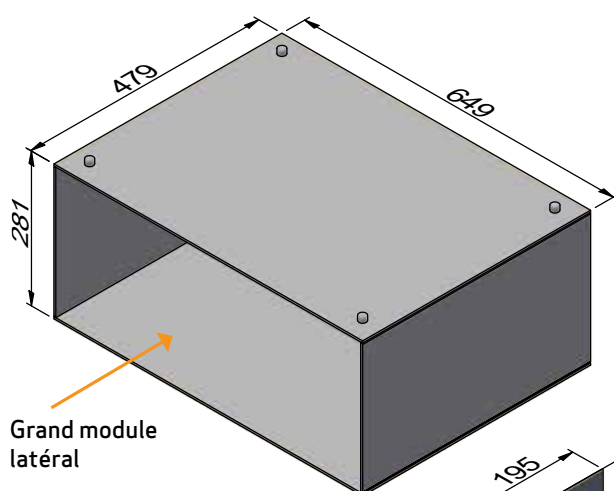
## ACCESSOIRES

- Grand module
- Grand/petit module latéral
- Grand/petit support mural
- Aimants
- Grand socle
- Grand/petit socle pour module latéral
- Cache de la gaine d'air frais

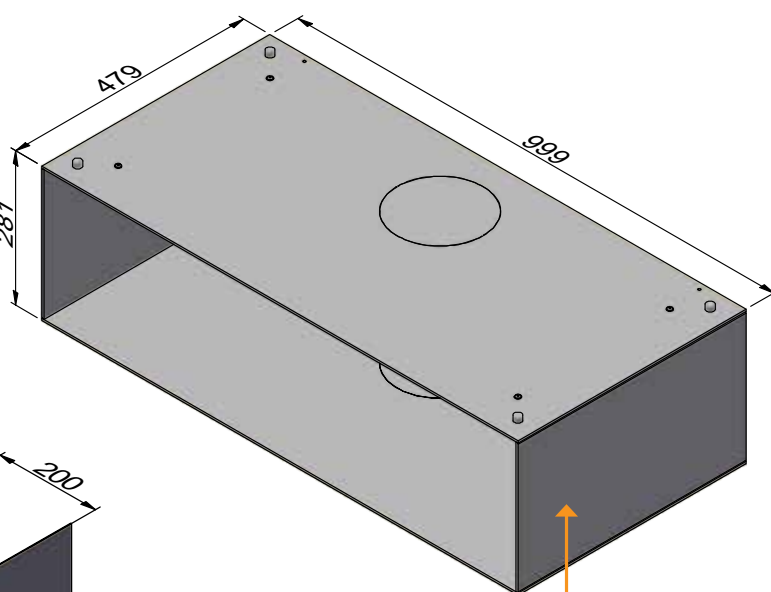


Grand support mural

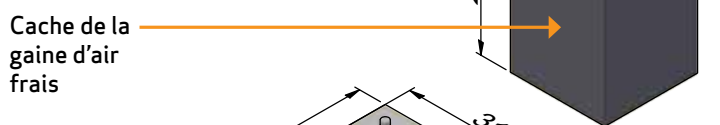
Petit support mural



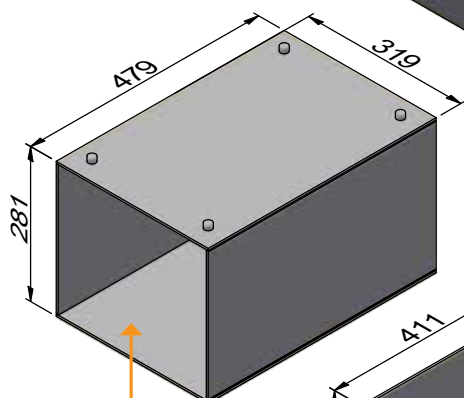
Grand module latéral



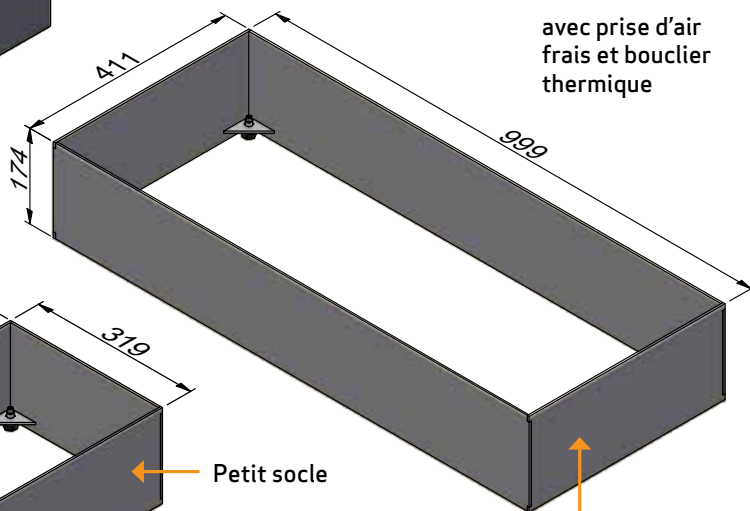
Grand module avec prise d'air frais et bouclier thermique



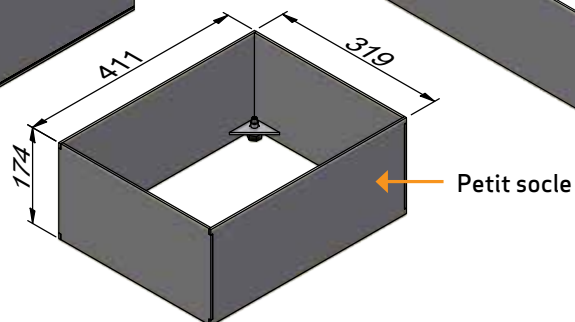
Cache de la gaine d'air frais



Petit module latéral



Grand socle



Petit socle

## CHEMINÉE EXISTANTE ET CHEMINÉE MODULAIRE

---

S'il est prévu de raccorder le poêle à un conduit de cheminée existant, il est astucieux de demander conseil à un revendeur Scan agréé ou un ramoneur local. Il est également possible d'obtenir des conseils quant à la rénovation éventuelle du conduit de cheminée.

- En cas de raccordement d'un conduit de cheminée modulaire, il convient de suivre les indications du fabricant concernant le raccordement du type de conduit de cheminée en question

## RACCORDEMENT ENTRE LE POÊLE ET LE CONDUIT DE FUMÉE

---

Le revendeur Scan ou un ramoneur local peut conseiller quant au choix de la marque et des dimensions d'un conduit de cheminée en acier. Cela permet d'assurer que le conduit de cheminée correspond au poêle.

## EXIGENCES POUR LA CHEMINÉE

---

Le conduit de cheminée doit au moins être marqué T400 et G pour essai de résistance au feu de cheminée. Nous recommandons un diamètre intérieur d'au minimum 178 mm et d'une longueur d'au moins 4 mètres.

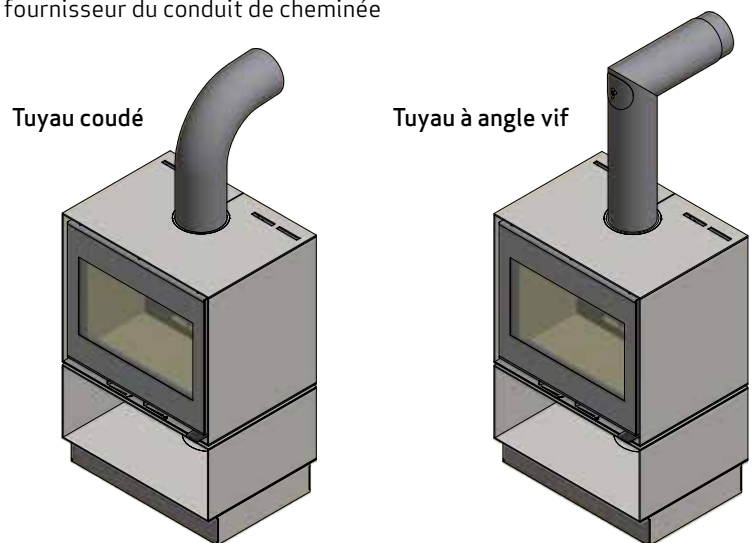
Si vous optez pour raccorder le poêle avec un tuyau coudé, vous devez utiliser un coude courbé, car ceci assure un meilleur tirage.

Lorsque le poêle est raccordé par un tuyau à angle vif, la trappe de nettoyage doit être située dans la partie verticale afin de permettre le nettoyage de la partie horizontale en passant par la trappe.

Il est possible de raccorder cet appareil sur un conduit partagé si la réglementation locale le permet. Attention, ce type d'installation est interdit en France.

Il convient de respecter les exigences concernant les distances de sécurité de la cheminée et du conduit de fumée. Le fonctionnement de la cheminée doit être prouvé selon la norme EN 13384-2:2015+A1:2019 selon de la situation individuelle sur place.

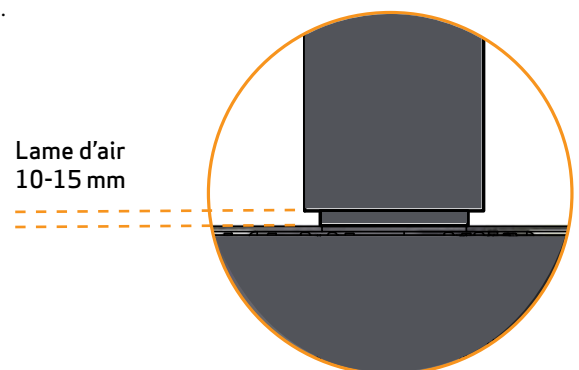
- Un mauvais choix de longueur ou de diamètre du conduit de cheminée peut entraîner un mauvais fonctionnement
- Il convient de suivre scrupuleusement les indications du fournisseur du conduit de cheminée



## EXIGENCES RELATIVES AUX CONDUITS ISOLÉS

---

Niveau d'isolation pour les conduits isolés : T400-N1-D-Vm-L50050-G100.  
La lame d'air doit être de 10-15 mm.



## EXIGENCES CONCERNANT L'HABITATION

---

Le poêle doit être installé dans des pièces bien ventilées. Une bonne ventilation est essentielle au bon fonctionnement de votre poêle.

Nous recommandons d'installer des détecteurs de fumée dans la maison.

Les distances indiquées dans le manuel ne s'appliquent que si vous ne dépassez pas la charge maximale de bois. Elles vous préservent contre le risque d'incendie.

Il faut cependant évaluer dans quelle mesure les meubles et autres objets ne risquent pas de dessécher à proximité du poêle.

- Vérifiez que les réglementations nationales et locales sont respectées lors de l'installation

## SURFACE D'APPUI

---

Attention : Le Scan 1007-B pèse 253 kg.

Il convient bien entendu de s'assurer que le support sur lequel le poêle est placé permet de supporter le poids de l'installation. En cas de doute sur la capacité de charge du sol, veuillez consulter un expert en bâtiment.

## PLAQUE DE SOL

---

En cas d'installation le poêle sur un sol combustible, il convient de respecter la réglementation nationale et locale du bâtiment en ce qui concerne les dimensions d'un support non combustible devant couvrir le sol autour du poêle.

Votre revendeur Scan local peut vous renseigner et vous conseiller en ce qui concerne la protection des matériaux combustibles autour du poêle.

La fonction de la plaque de sol est de protéger le sol et les matériaux combustibles contre d'éventuelles chutes de braises.

## DISTANCE DE SECURITÉ

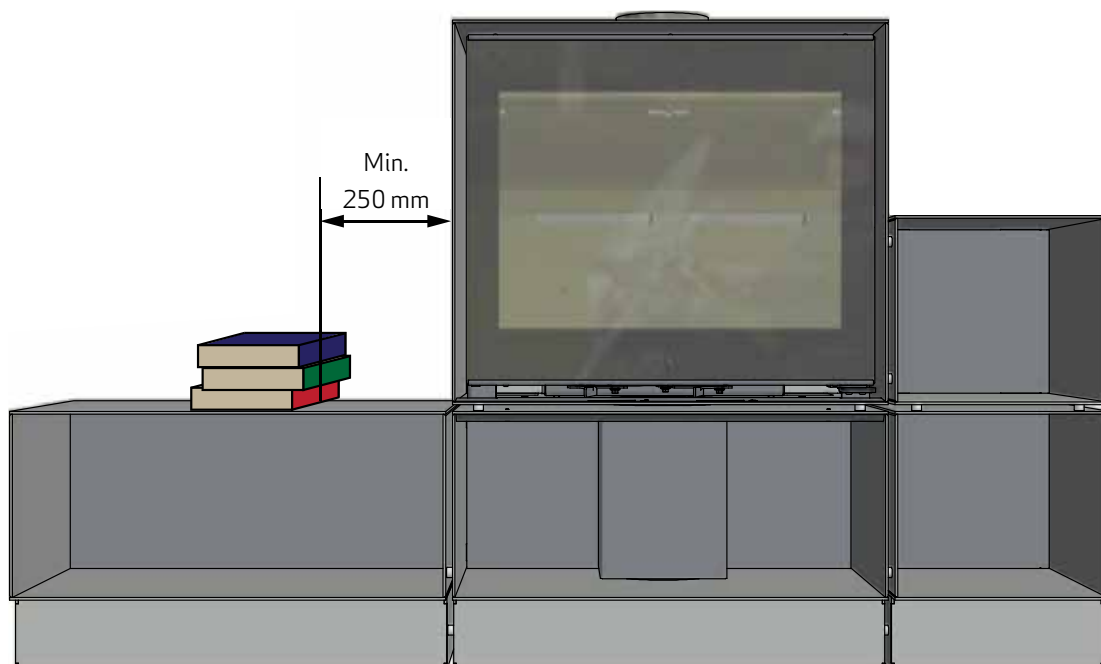
---

Il convient de respecter la réglementation européenne, nationale et locale quant aux distances de sécurité des poêles.

Si le poêle est raccordé à un conduit de cheminée en acier, il convient également de respecter les exigences concernant les distances de sécurité du conduit de cheminée.

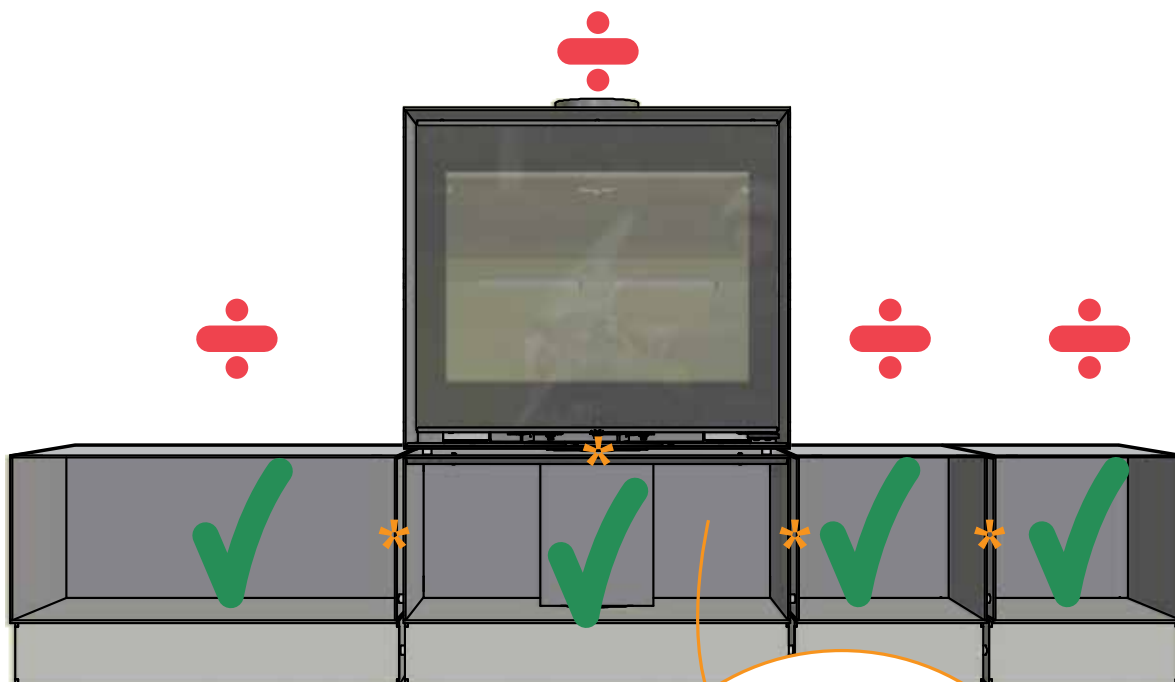
Le poêle doit être placé de telle manière que le foyer, le tuyau et le conduit de cheminée puissent être nettoyés.

Nous recommandons une distance de 50 mm entre le poêle et un mur ininflammable pour faciliter l'entretien de l'appareil, des tuyaux et pour éviter d'endommager le mur et le poêle par réflexion de la chaleur.



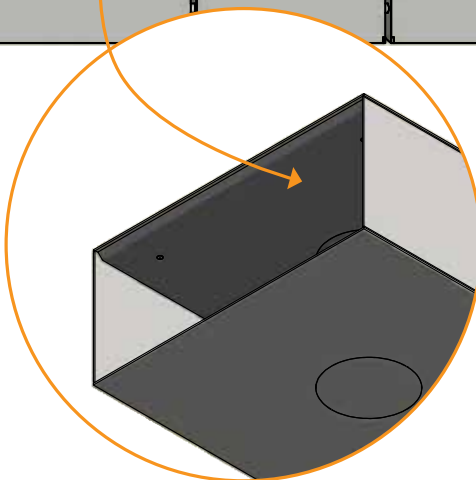
## STOCKAGE DE MATÉRIAUX INFLAMMABLES

Attention !! Il est important d'utiliser les aimants livrés comme pièces d'écartement entre les modules lorsqu'ils sont utilisés avec des matériaux inflammables.

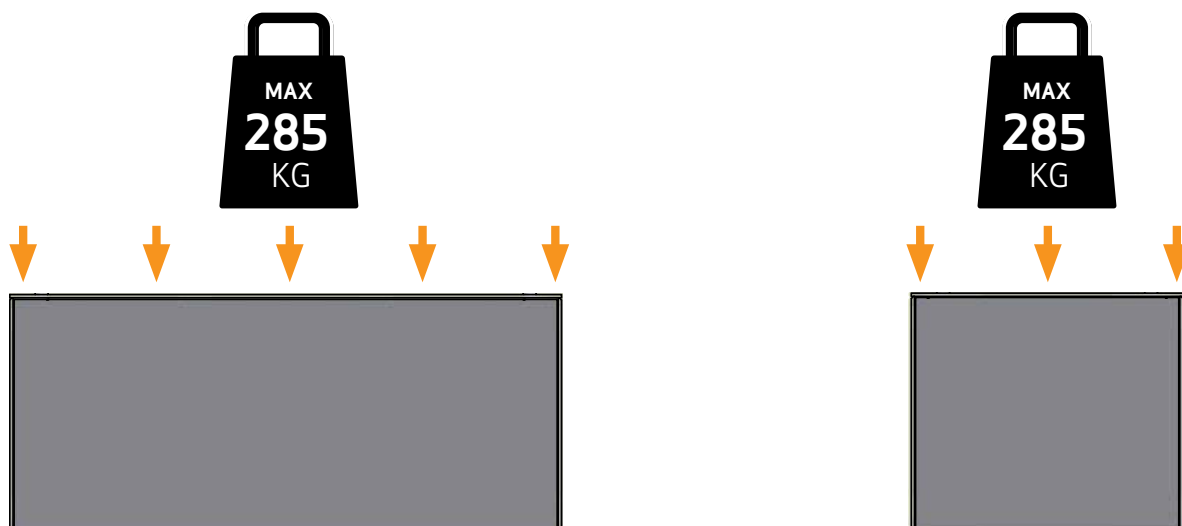


\* = 10 mm

On doit stocker du bois  
sous le poêle dans le  
module avec prise d'air  
frais et bouclier thermique



## CAPACITÉ PORTANTE



## UTILISATION DE LA PORTE



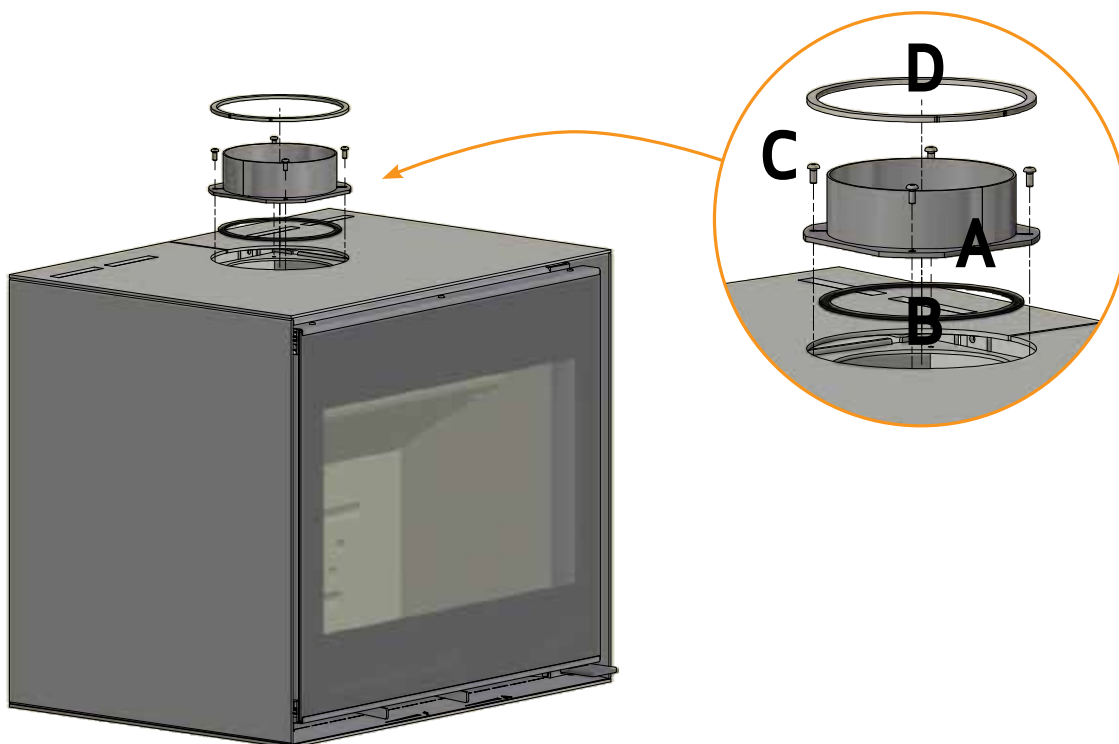
- 1 Appuyer la poignée vers le bas pour ouvrir la porte
- 2 Claquer la porte pour la fermer, comme sur une voiture. Saisir la poignée (la maintenir à l'horizontale) et claquer la porte



## INSTALLATION DE LA PIÈCE DE RACCORDEMENT DU CONDUIT

Le fabricant livre le poêle préparé pour une sortie par le haut, mais il est également possible de le modifier pour une sortie arrière.

La buse (A), le joint (B), les vis (C) et l'anneau décoratif (D) sont placés dans la chambre de combustion.



## PRISE D'AIR EXTÉRIEUR

Dans une maison bien isolée, l'air utilisé pour la combustion doit être renouvelé. Cela est particulièrement important dans une maison avec ventilation mécanique. Plusieurs méthodes sont possibles. Le plus important est de faire arriver l'air dans la pièce où le poêle est installé. Le clapet de mur extérieur doit être placé le plus près possible du poêle et doit pouvoir se fermer lorsque le poêle n'est pas utilisé. Veiller à ce que la grille dans le mur extérieur ne peut pas être couverte par inadvertance !

Il convient de se conformer à la réglementation locale et nationale du bâtiment concernant la prise d'air extérieur.

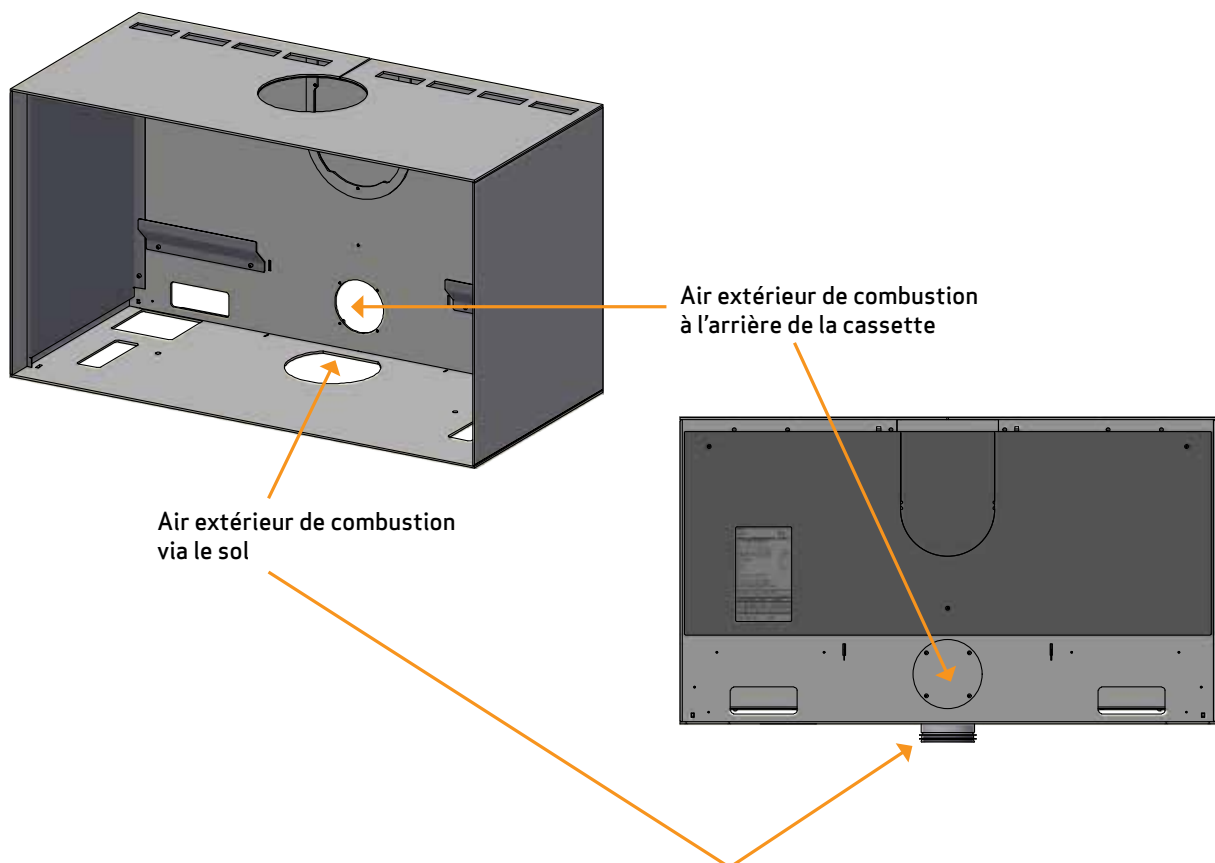
## SYSTÈME DE COMBUSTION FERMÉE

Il convient d'utiliser le système de combustion fermé du poêle dans les habitations de construction récente, étanches à l'air. L'air extérieur de combustion est raccordé par l'intermédiaire d'un tuyau d'aération via le mur ou le sol.

Nous recommandons de monter une vanne dans le tuyau de ventilation afin d'éviter la condensation dans le poêle et dans le système de tuyaux, lorsque le poêle n'est pas utilisé. Il doit être possible de fermer l'arrivée d'air frais à l'aide d'un clapet lorsque le poêle n'est pas utilisé. Il peut également être avantageux d'isoler le tuyau de ventilation.

Tuyau d'aération Ø100 mm minimum, longueur max. 6 m avec au max. 3 coudes. Nous recommandons des conduits en acier lisses.

**IMPORTANT: Si le poêle dispose d'un raccordement direct en air de combustion (circuit fermé), le tuyau d'alimentation en air doit être systématiquement ouvert lors du fonctionnement.**

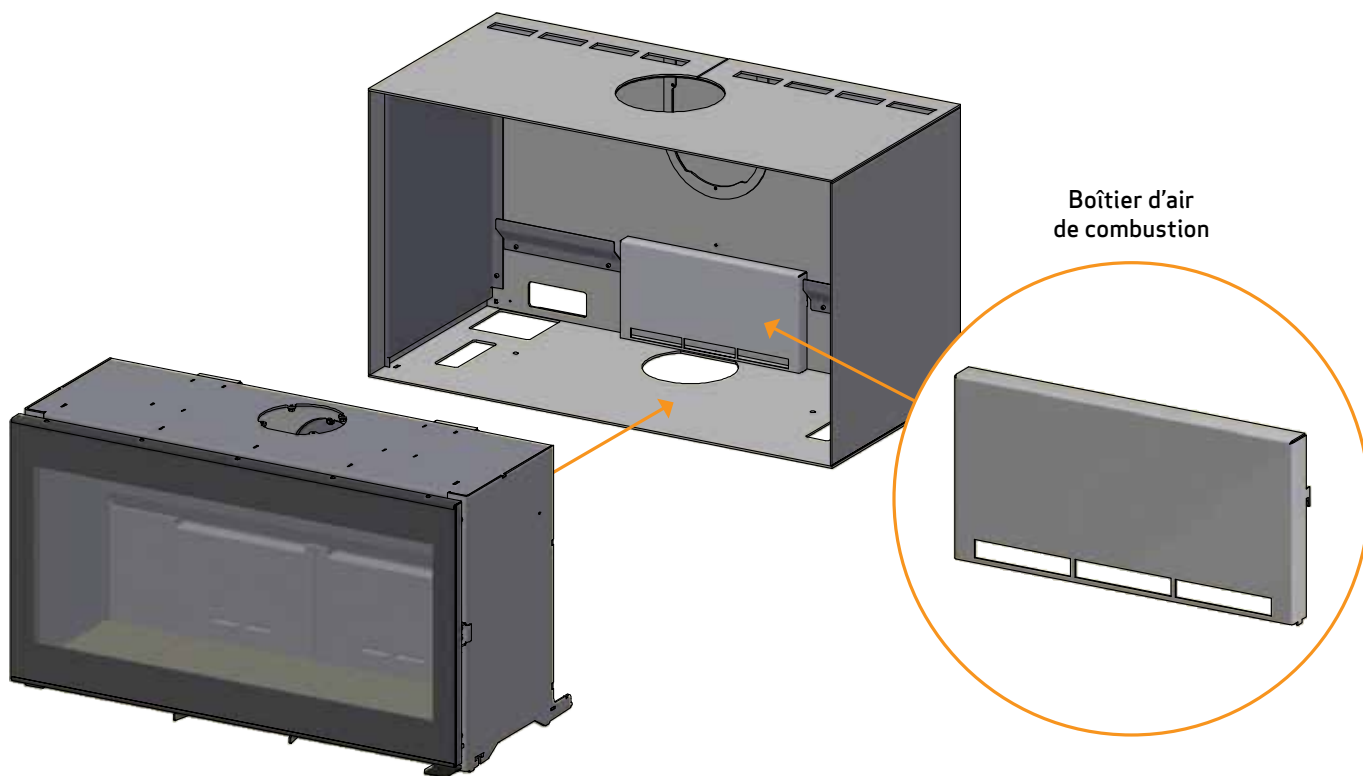


## PRÉPARATION POUR ARRIVÉE D'AIR EXTÉRIEUR DE COMBUSTION

Installer le poêle dans la cassette.

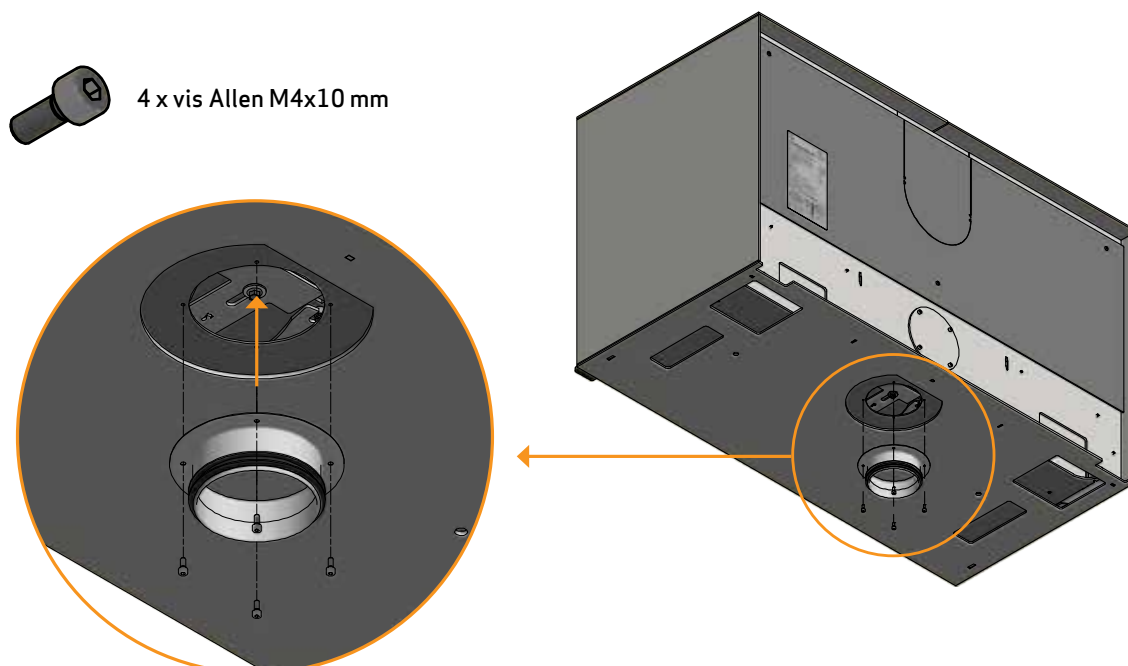
Le boîtier d'air de combustion est normalement montée en usine. Ce boîtier **doit** toujours être installé en cas de raccordement d'air extérieur de combustion.

**IMPORTANT:** Si le poêle est placé sur une surface plane sans raccordement d'air extérieur de combustion, le couvercle à l'arrière du poêle doit être retiré et le poêle doit être placé à au moins 50 mm d'un mur.



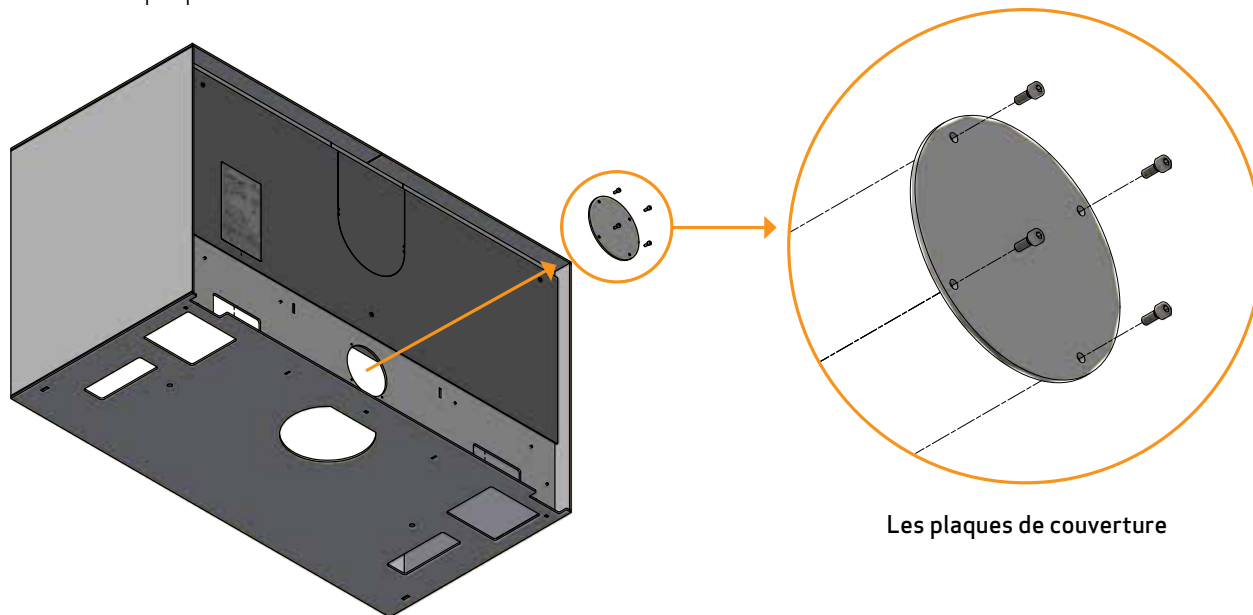
## RACCORDEMENT D'AIR EXTÉRIEUR DE COMBUSTION PAR L'INTERMÉDIAIRE DU FOND DE LA CASSETTE

Installer le manchon Ø100 mm



1

Démonter la plaque de recouvrement à l'arrière et la monter dessous



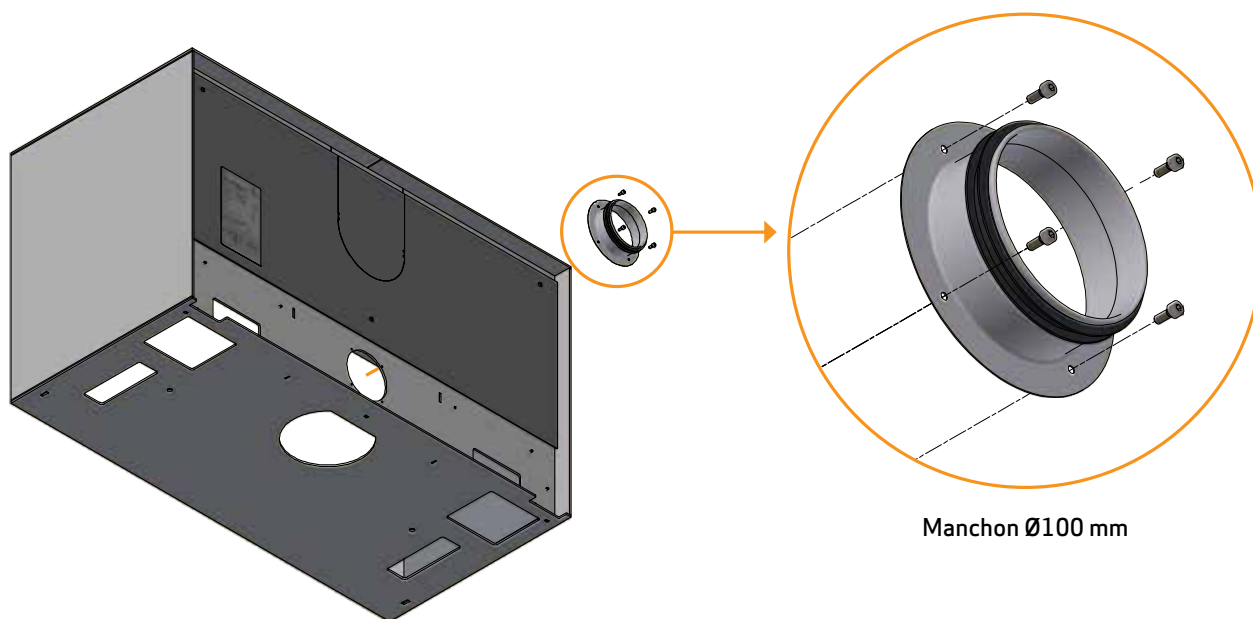
Les plaques de couverture



4 x vis Allen M4x10 mm

2

Installer le manchon Ø100 mm

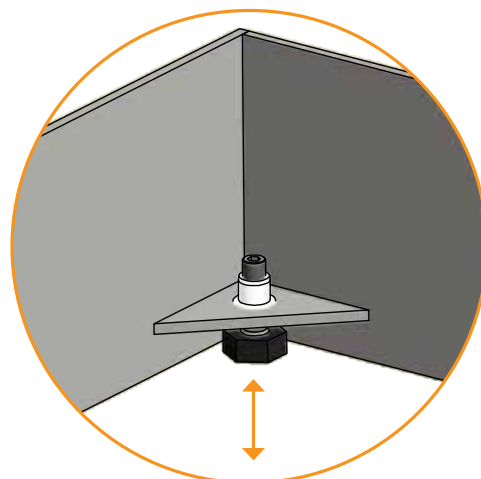
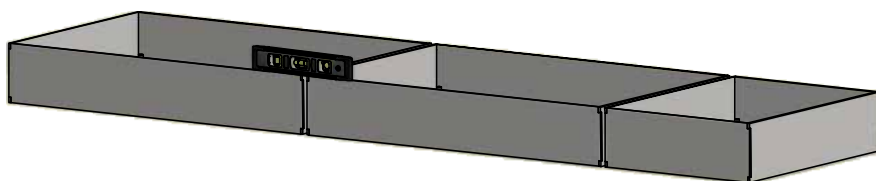


Manchon Ø100 mm

## MONTAGE AVEC SOCLE

1

Il est important d'ajuster les socles avant le montage des modules

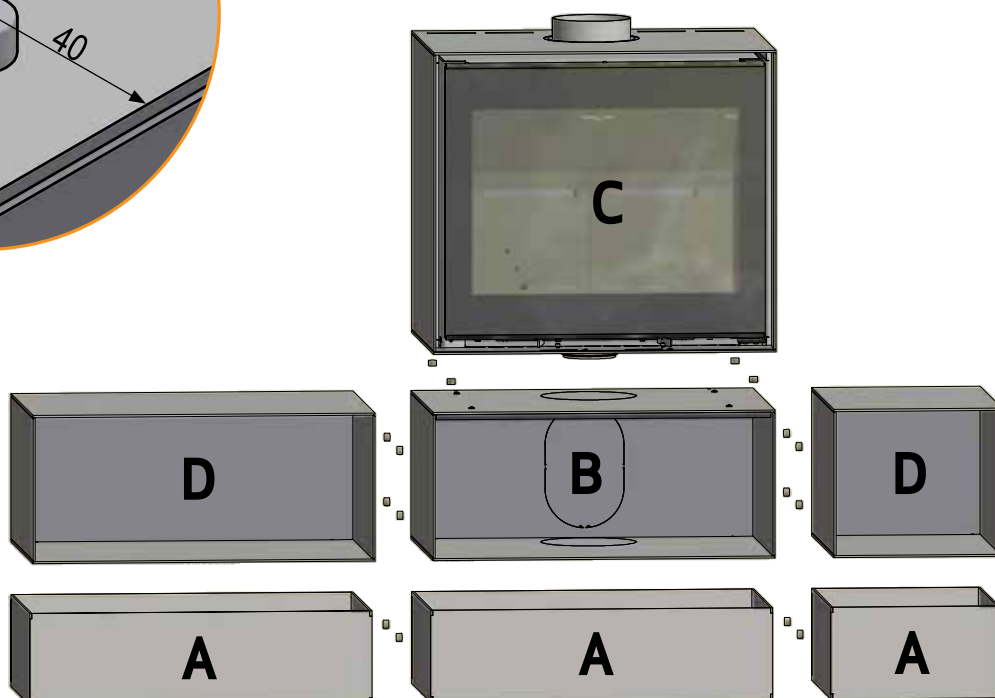
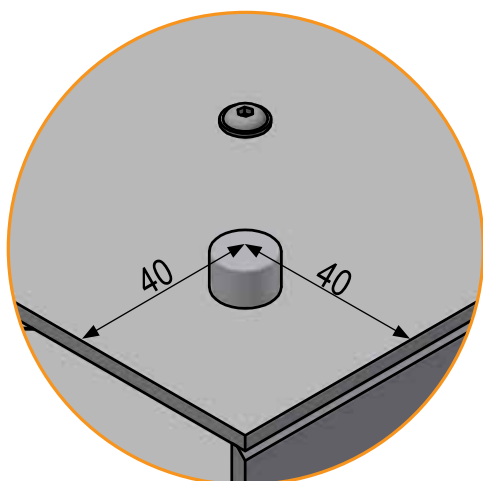


2

Monter les aimants avant le montage. Les aimants sont situés à l'intérieur du socle lors de la livraison.

Commencer par placer le module avec prise d'air frais (B) puis le poêle (C) par dessus.

Suivez l'ordre ci-dessous A, B, C et D.



## MODÈLE MURAL

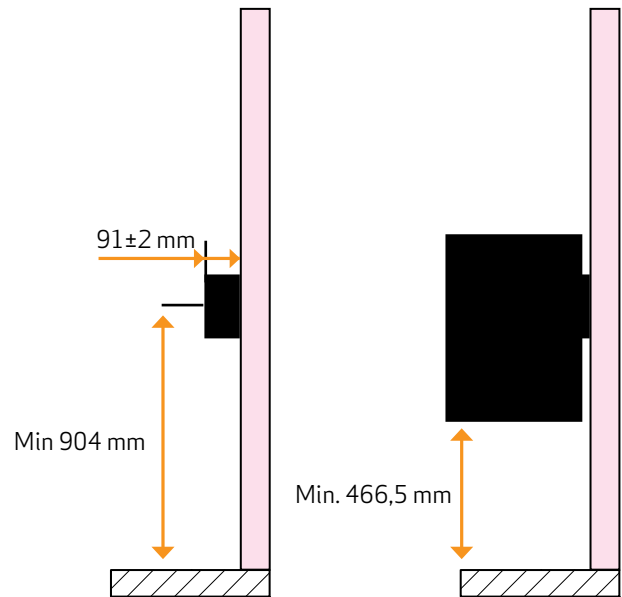
L'installation doit être planifiée et réalisée conformément à la réglementation locale et nationale du bâtiment.

Le poêle ne doit être installé que contre un mur non combustible. Le mur ne doit comporter aucune partie inflammable et, dans le cas de murs de faible épaisseur, ni aucune partie inflammable derrière le mur. Il convient de toute façon de vérifier la capacité de charge du mur.

Afin d'assurer un montage correct, nous vous recommandons de demander à un expert en bâtiment d'établir le projet et de dessiner l'installation en vue d'une approbation ultérieure du projet.

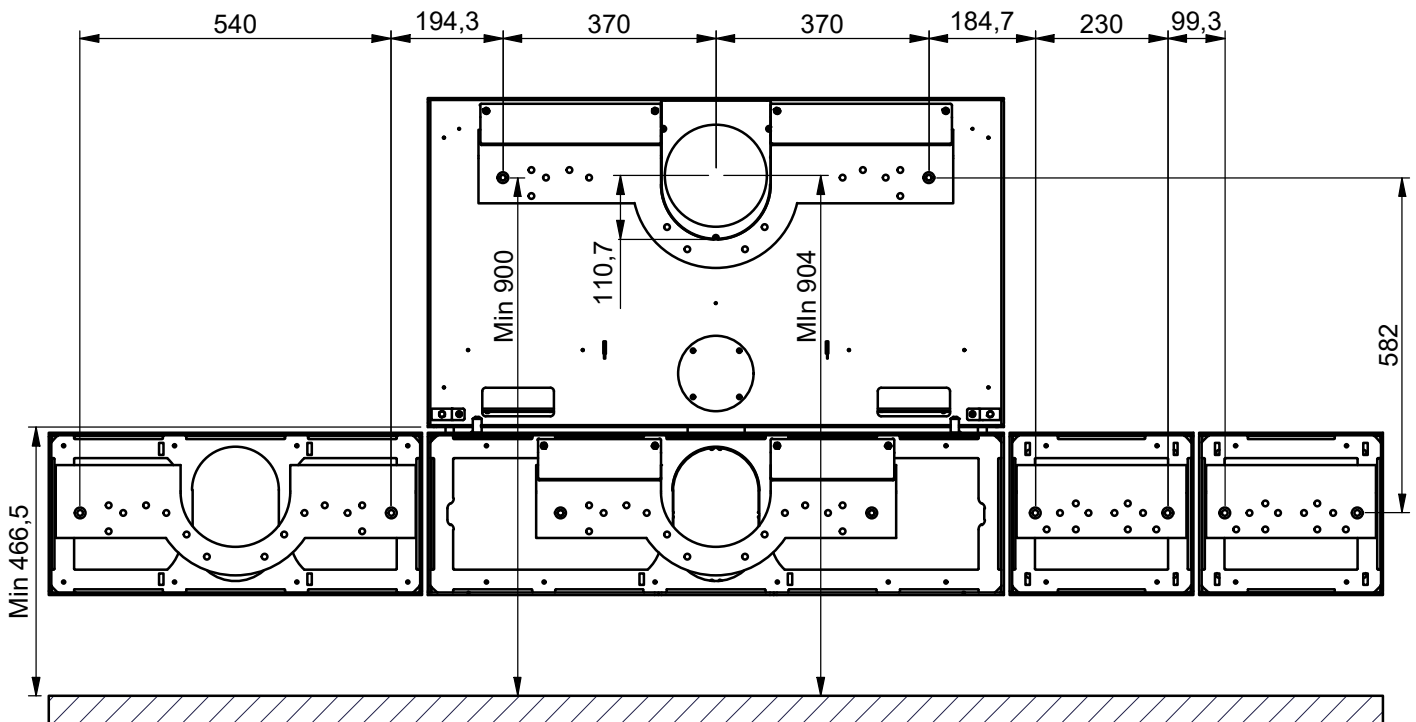
En cas d'installation d'un conduit de cheminée au-dessus d'un modèle mural, le conduit doit être autoportant. Il ne doit pas s'appuyer sur le poêle. La distance entre la section de début et la bride du raccord de conduit de fumée doit être de 6 mm au minimum. Renseignez-vous auprès d'un professionnel.



**Scan A/S n'assume aucune responsabilité pour le montage d'un poêle-cheminée à suspension murale.**



## COTES DES SUPPORTS MURAUX

Il est recommandé d'installer le poêle sur les garnitures murales fournies.



-  Matériau inflammable
-  Cloison pare-feu, par ex. pare-feu Jøtul de 50 mm, briques réfractaires de 110 mm ou autre matériau avec des capacités ignifuges et isolantes similaires

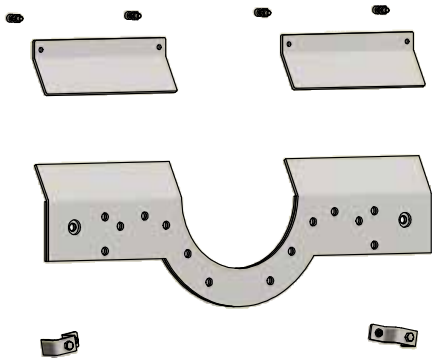
Toutes les distances sont en mm

Toutes les distances sont des distances minimales

## MONTAGE DU SUPPORT MURAL

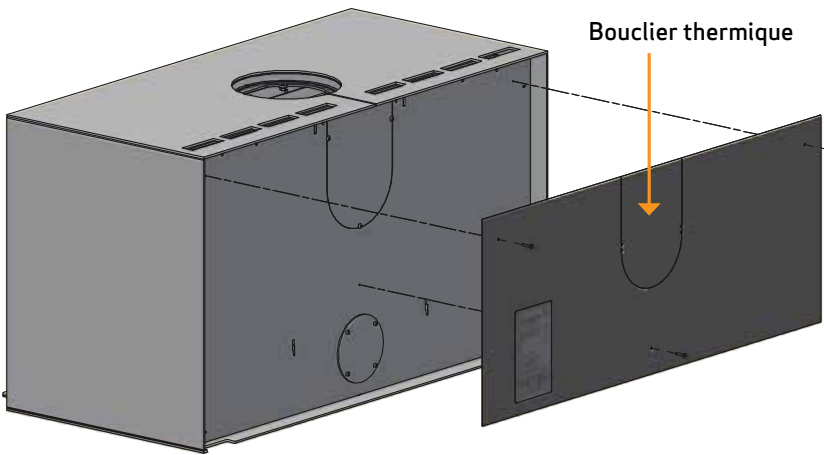
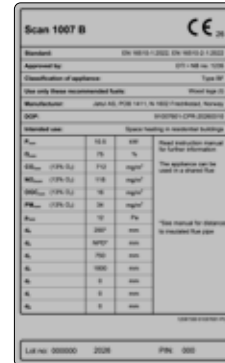
Contenu :

Grande ferrure murale



**A NOTER!**

Monter la plaque signalétique jointe sur le poêle après le démontage du bouclier thermique



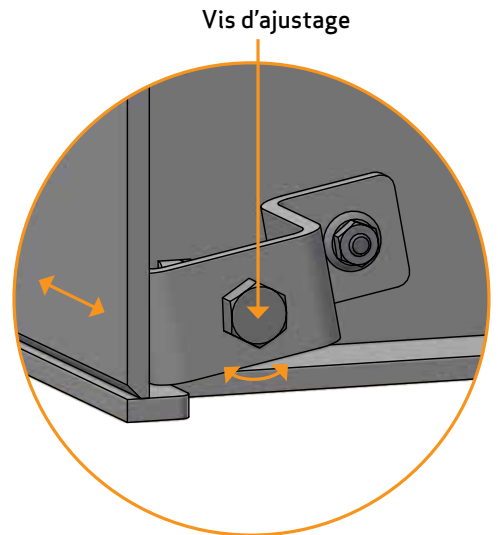
Bouclier thermique

1

Commencer par démonter le bouclier thermique

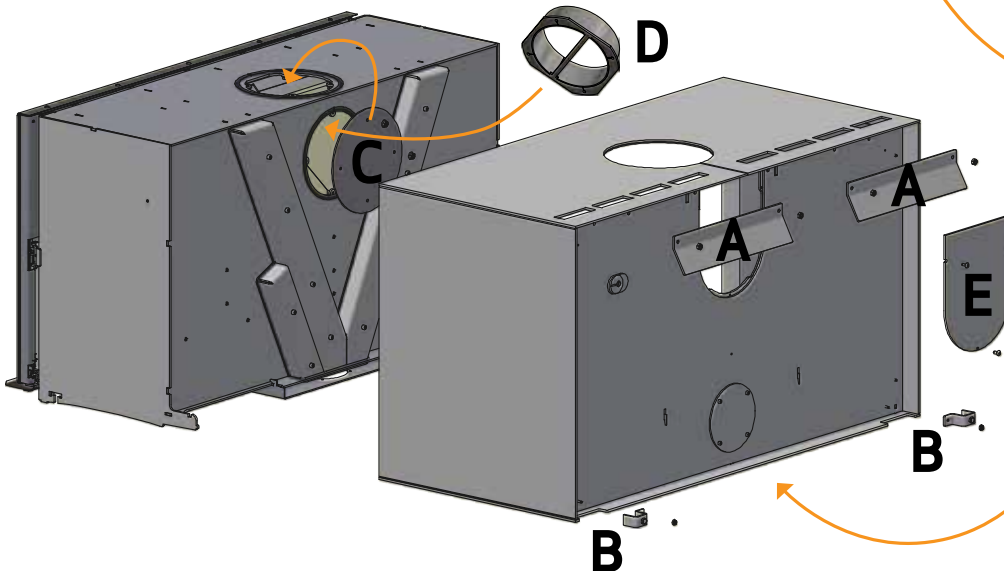
2

Retirer le poêle de son module. Monter les ferrures en haut (A) ainsi que les deux ferrures d'ajustage en bas (B). Si le poêle doit avoir une sortie à l'arrière, il faut enlever le cache sortie de fumées à l'arrière du poêle (C) et le placer dans la sortie dessus. Installer la pièce de raccordement avec le joint et les vis fournis (D). Enlever également la plaque de recouvrement à l'arrière du module (E). Monter la plaque signalétique (F). Monter les ferrures de la même manière sur les autres modules



Vis d'ajustage

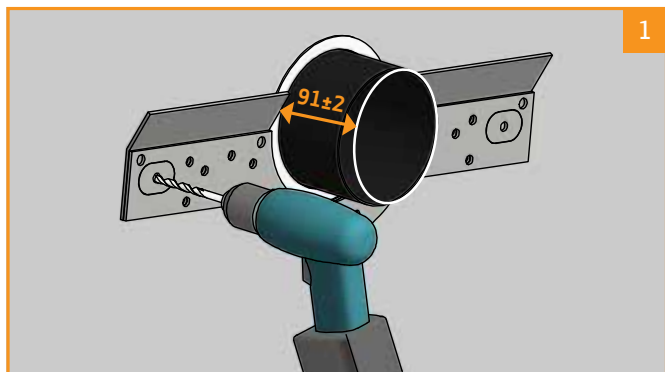
Avec cette vis, le poêle peut être réglé avec précision



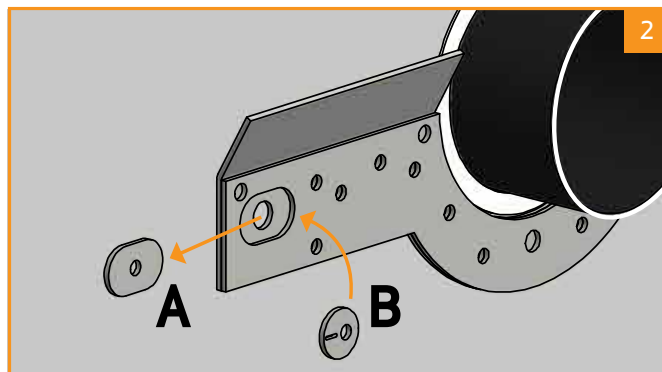
F Appliquer la plaque signalétique livrée dans le fond

## MONTAGE DU SUPPORT MURAL

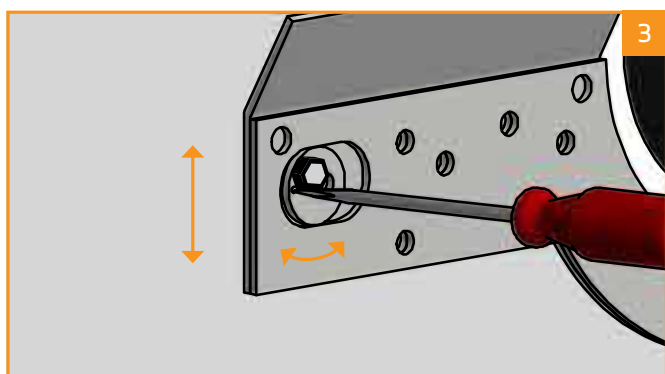
Le tuyau doit dépasser de  $91 \pm 2$  mm du mur pour pouvoir être monté sur la bluse du poêle. Voir croquis.



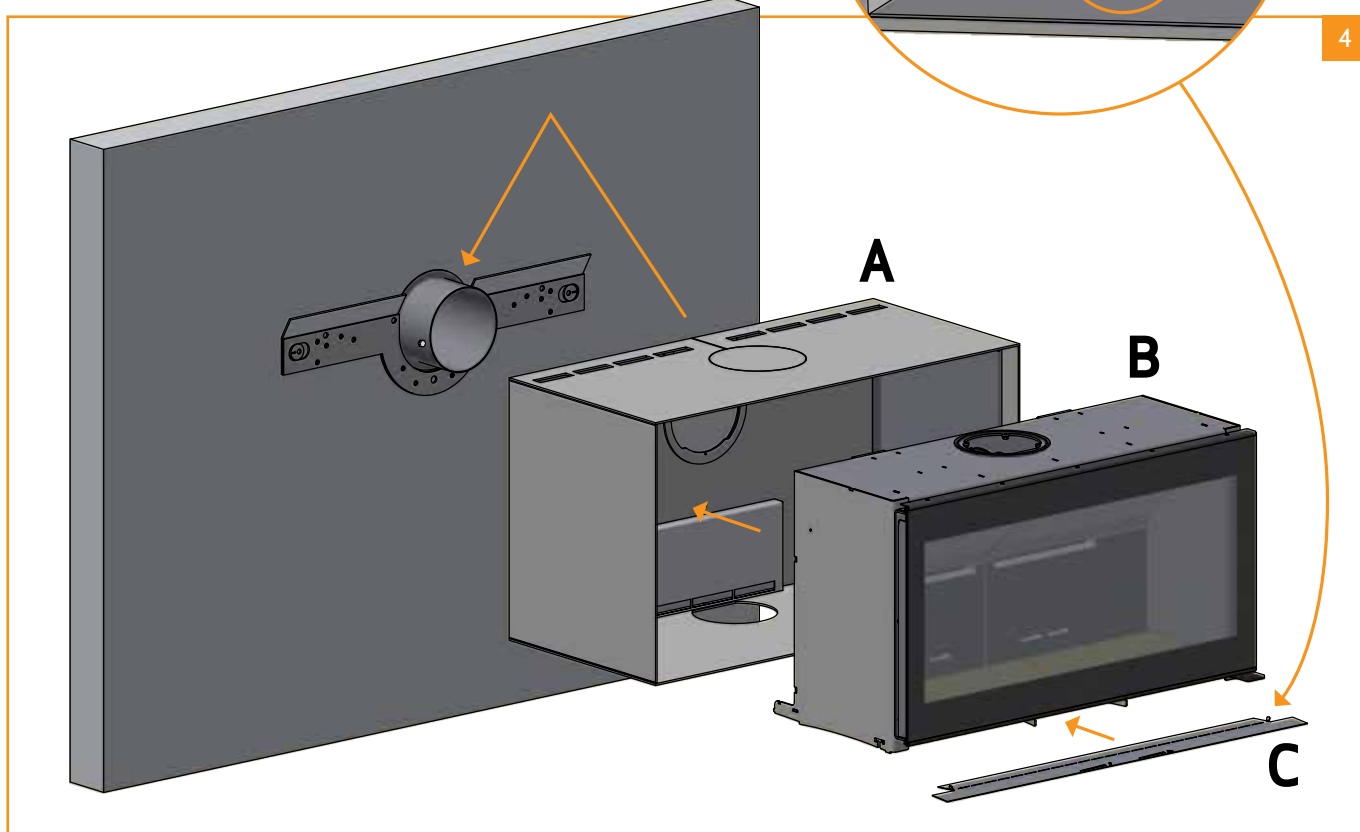
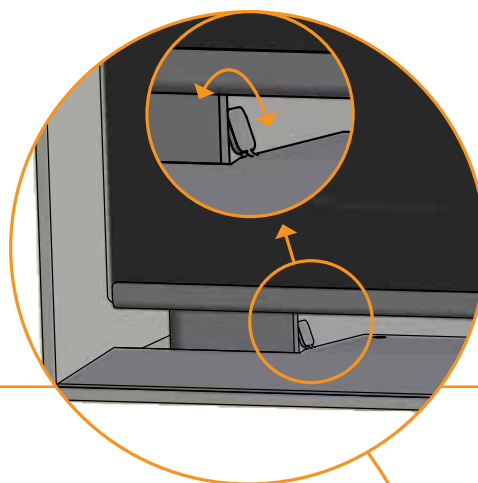
Forer les trous à l'aide du patron de forage



Remplacer le patron de forage (A) par le patron d'ajustage (B)



Peut être ajusté vers le haut ou vers le bas.  
Utiliser un niveau!

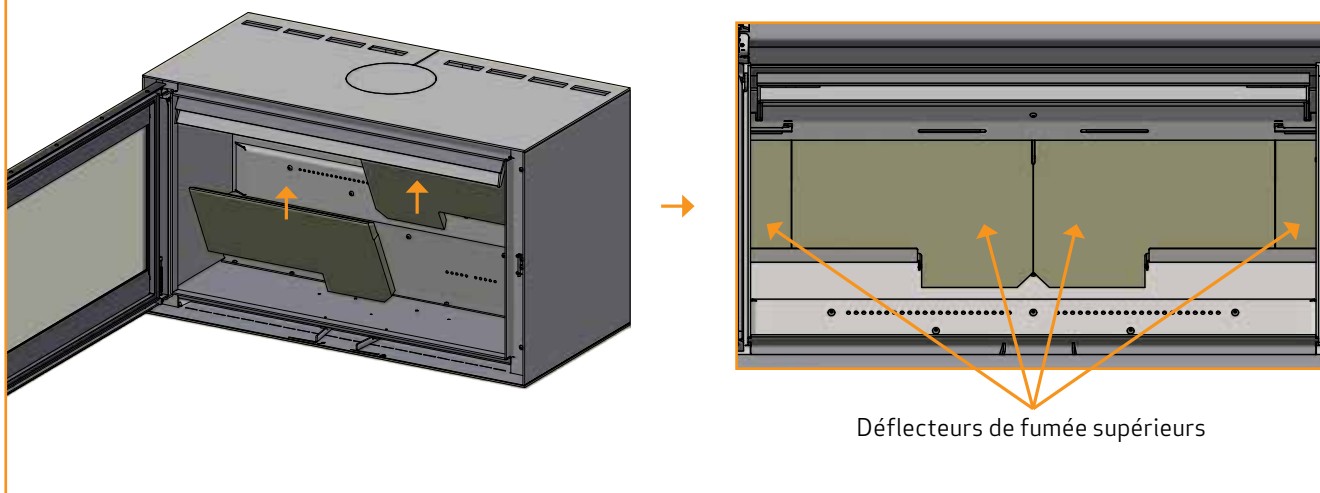


Monter le module (A) sur le support mural. Mettre le poêle en place (B). Appliquer la plaque indicatrice (C)

## MONTAGE DE LA CHAMBRE DE COMBUSTION

Mettre en place les déflecteurs de fumée supérieurs en haut de poêle. Il est important de placer les déflecteurs correctement

1

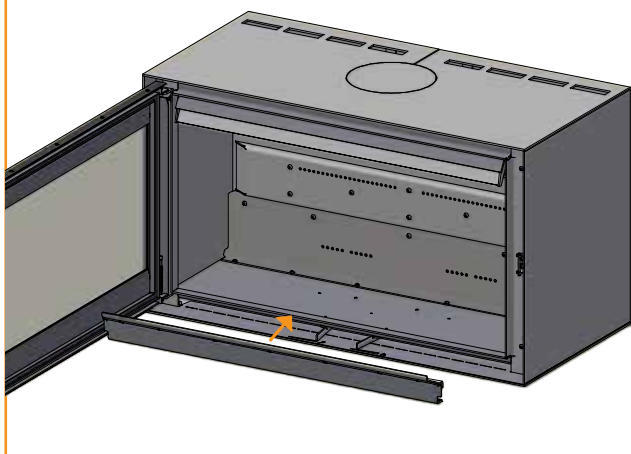


Les déflecteurs de fumées sont fabriqués en un matériau céramique poreux fragile. Il convient de les manipuler avec précaution

Lors de l'installation les pierres de fond, suivez les instructions 2 et 3 - sinon passez à l'instruction 4

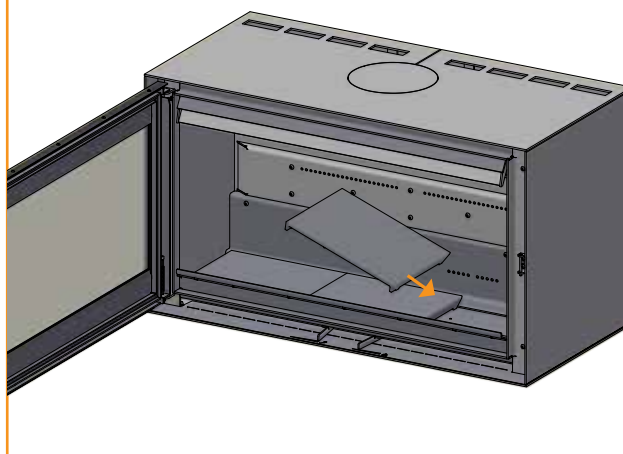
Placer le pare-bûches vers l'avant contre le bord avant

2



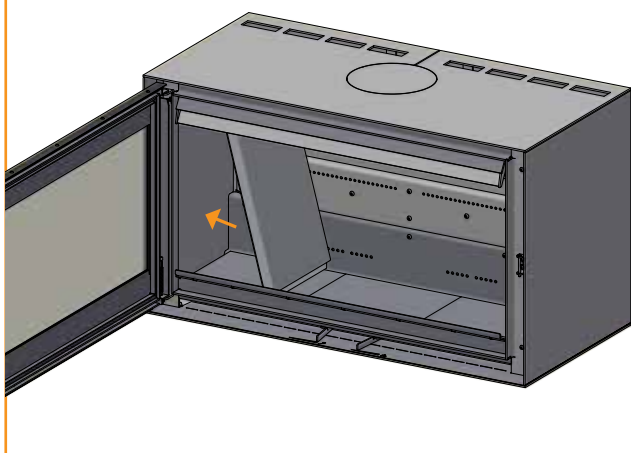
Placer les pierres de fond avec le bord biaisé vers l'arrière et vers le bas

3



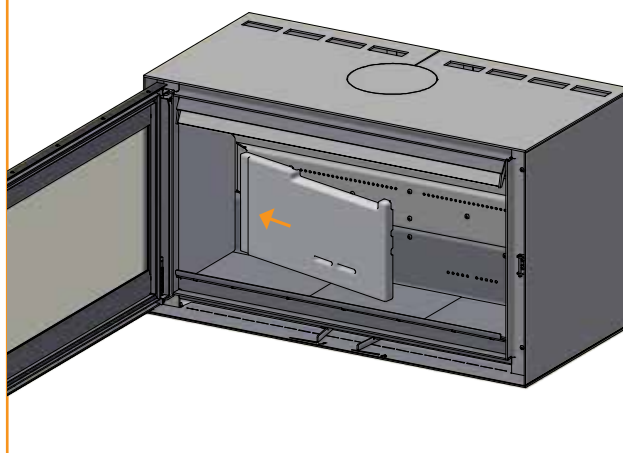
Installer l'habillage latéral gauche

4



Mettre en place le doublage arrière

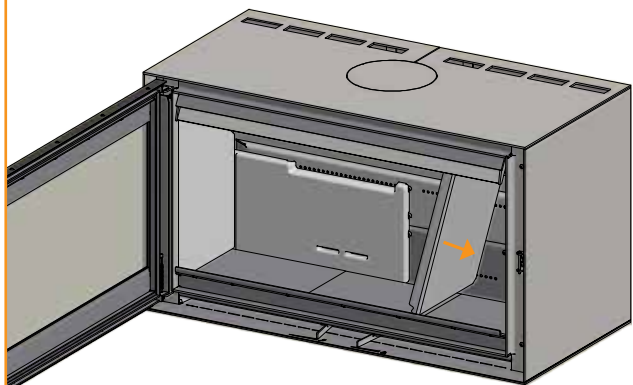
5



## MONTAGE DE LA CHAMBRE DE COMBUSTION

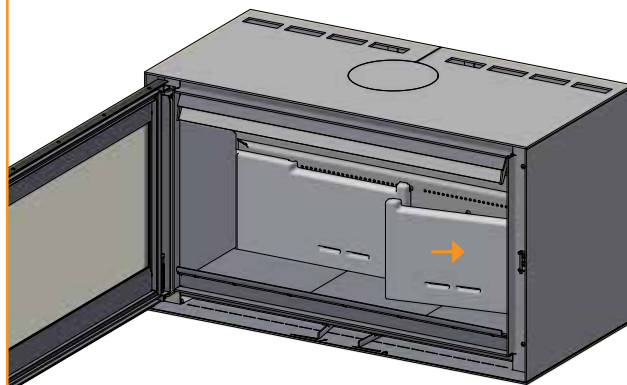
Installer le côté droit de la même manière

6



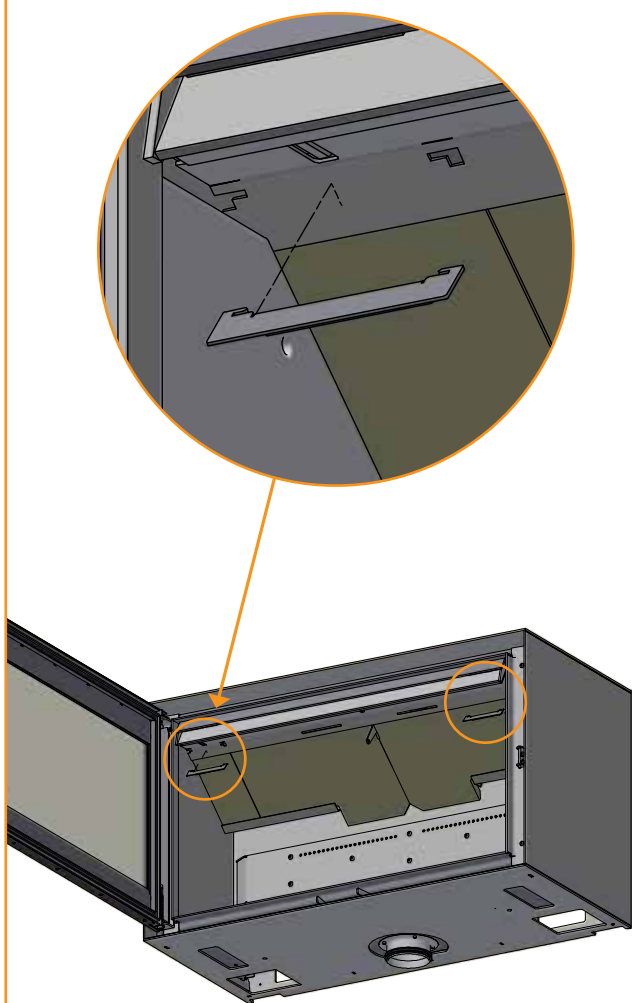
Installer le doublage arrière du foyer de manière à ce que les ouvertures du doublage se trouvent exactement sur les ouvertures tertiaires de poêle

7



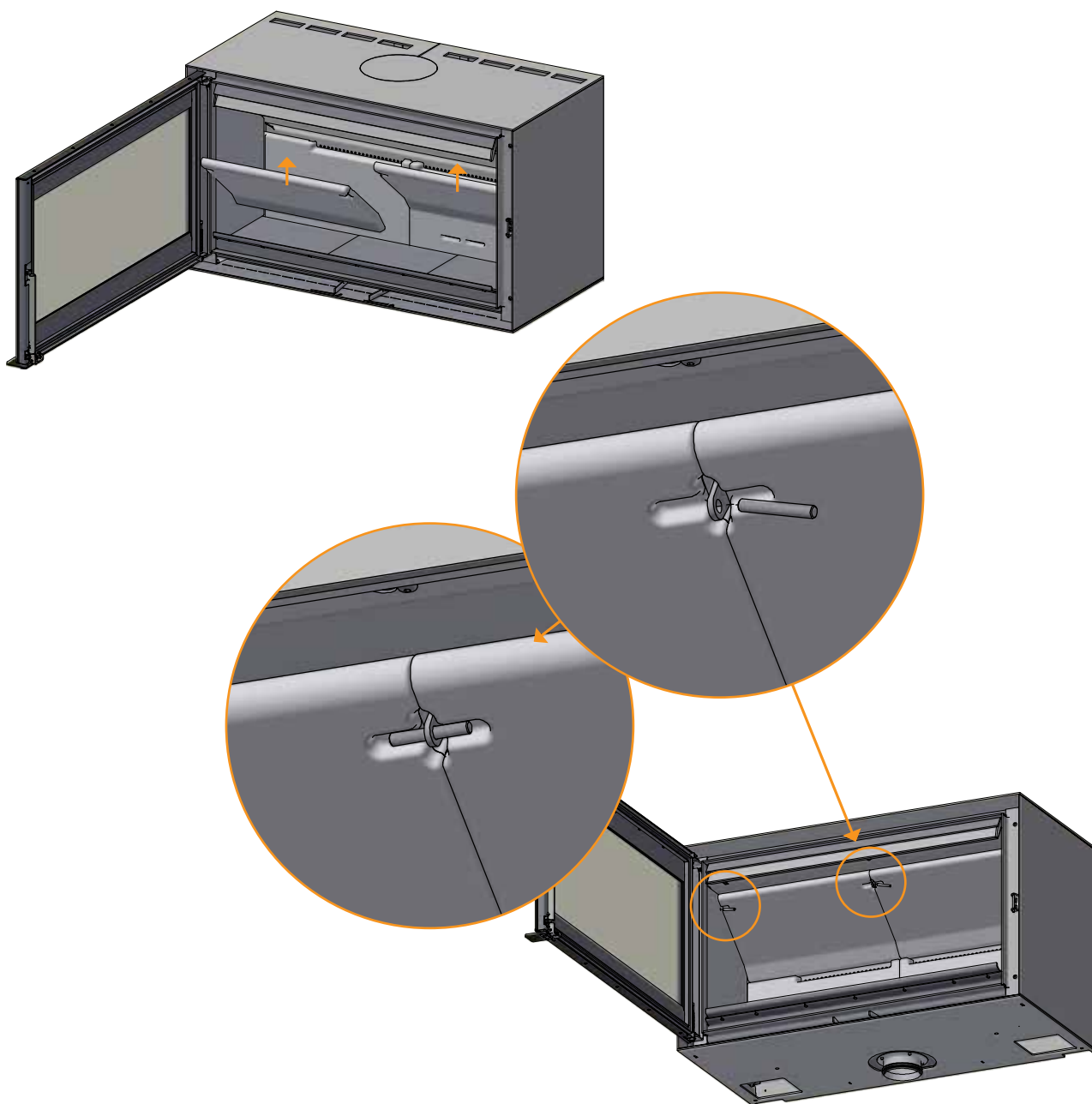
Installer les plaques de blocage d'air

8



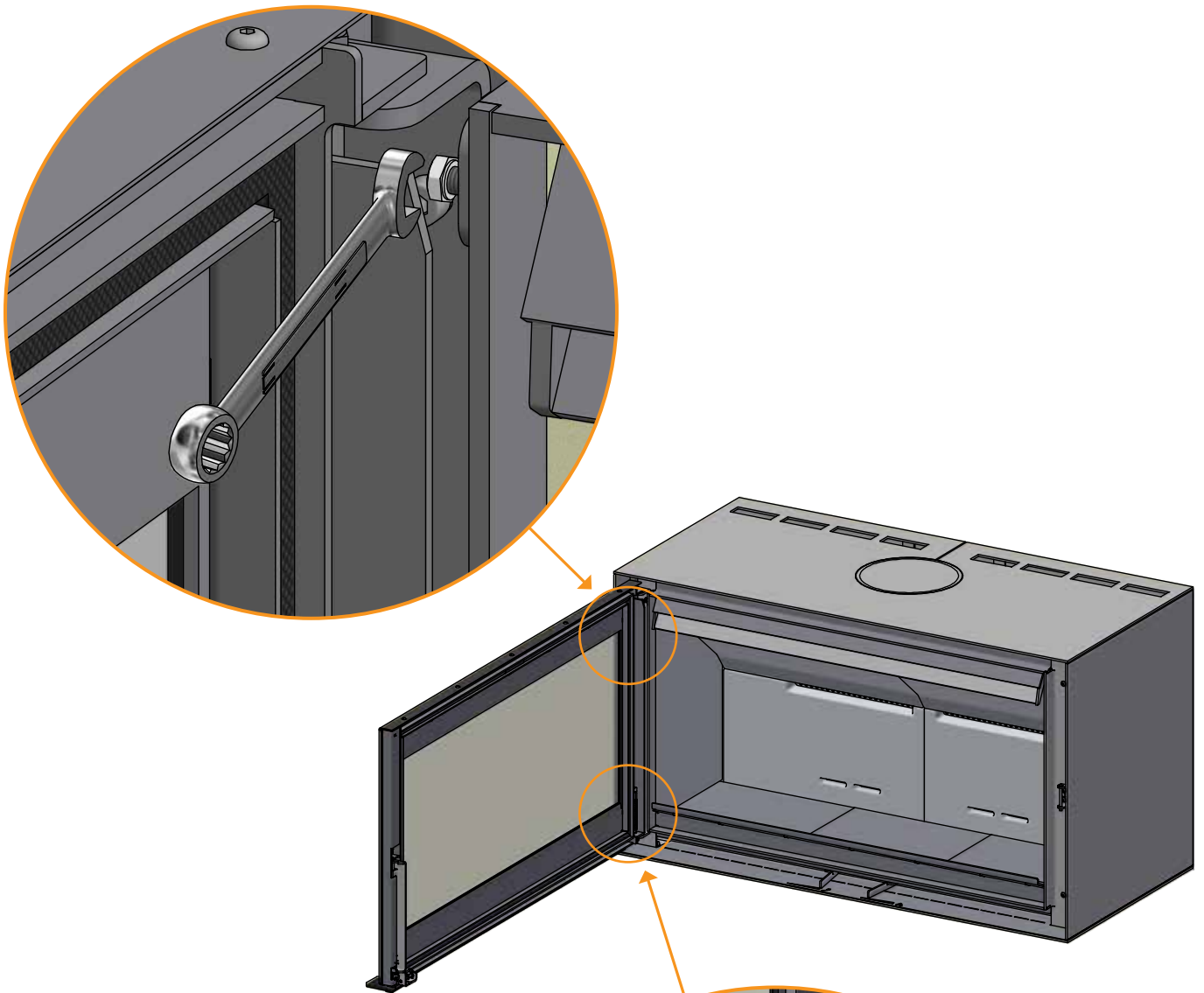
Installer les déflecteurs de fumée inférieurs. Les déflecteurs de fumée inférieurs doit prendre appui sur le doublage arrière. Installer les goupilles et mettre en place les déflecteurs de fumée

9



## AJUSTEMENT DE LA PORTE

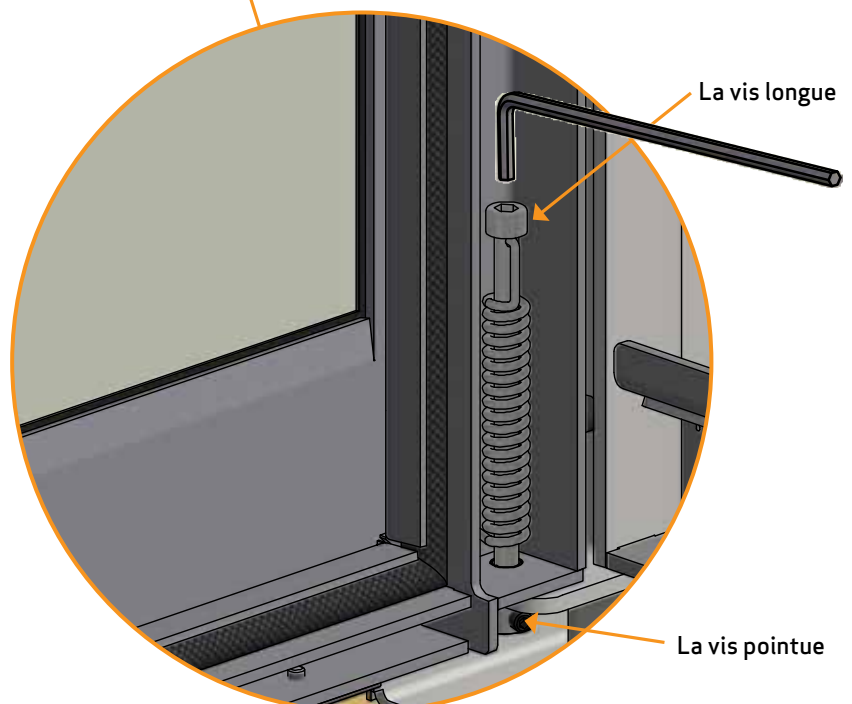
Avec le temps, la porte peut présenter du jeu. Pour y remédier, régler la vis d'ajustement de la porte vers le haut à l'aide d'une clé combinée de 8 mm. La vis d'ajustement se situe sur le haut de la charnière, comme illustré ci-dessous.



### PORTE (FERMETURE AUTOMATIQUE)

La porte est livrée sans fonction de fermeture automatique (Bauart 1).

Si vous souhaitez une fermeture automatique de la porte, vous pouvez serrer le ressort en tournant la vis longue (dans le ressort) dans le sens inverse des aiguilles d'un cadran en utilisant une clé hexagonale de 5 mm. Serrer en même temps la vis pointue au fond avec une clé hexagonale de 2,5 mm.



# NOTICE D'UTILISATION

## TECHNIQUE CB (CLEAN BURN/COMBUSTION PROPRE)

Le poêle est doté de la technique CB. Afin d'assurer une combustion optimale des gaz libérés lors du processus de combustion, de l'air passe par un système de canalisations spécialement mis au point. Cet air préchauffé est dirigé vers le foyer à travers les ouvertures dans le doublage arrière du foyer et à côté des déflecteurs de fumées. Ce volume d'air, commandé par la vitesse de combustion, n'est pas réglable.

**ATTENTION ! Le bois ne peut couvrir intégralement en hauteur les trous d'air tertiaire (Ceci ne s'applique pas lors de démarrage à froid).**

## DÉFLECTEURS DE FUMÉE

Les déflecteurs de fumée sont placés dans la partie supérieure de la chambre de combustion. Les déflecteurs freinent la fumée pour que la chaleur reste plus longtemps dans le foyer avant de monter par le conduit de cheminée. La température des gaz de fumée diminue du fait que la fumée a plus de temps pour restituer la chaleur au poêle.

Lors du ramonage, les déflecteurs de fumée doivent être retirés, voir « Maintenance ». Attention : les déflecteurs de fumée sont réalisés dans une matière céramique poreuse qui risque de casser. Par conséquent, il faut prendre des précautions en les manipulant.

*Les déflecteurs de fumée sont des pièces d'usure et n'ouvrent pas droit à réclamation.*

## AIR PRIMAIRE

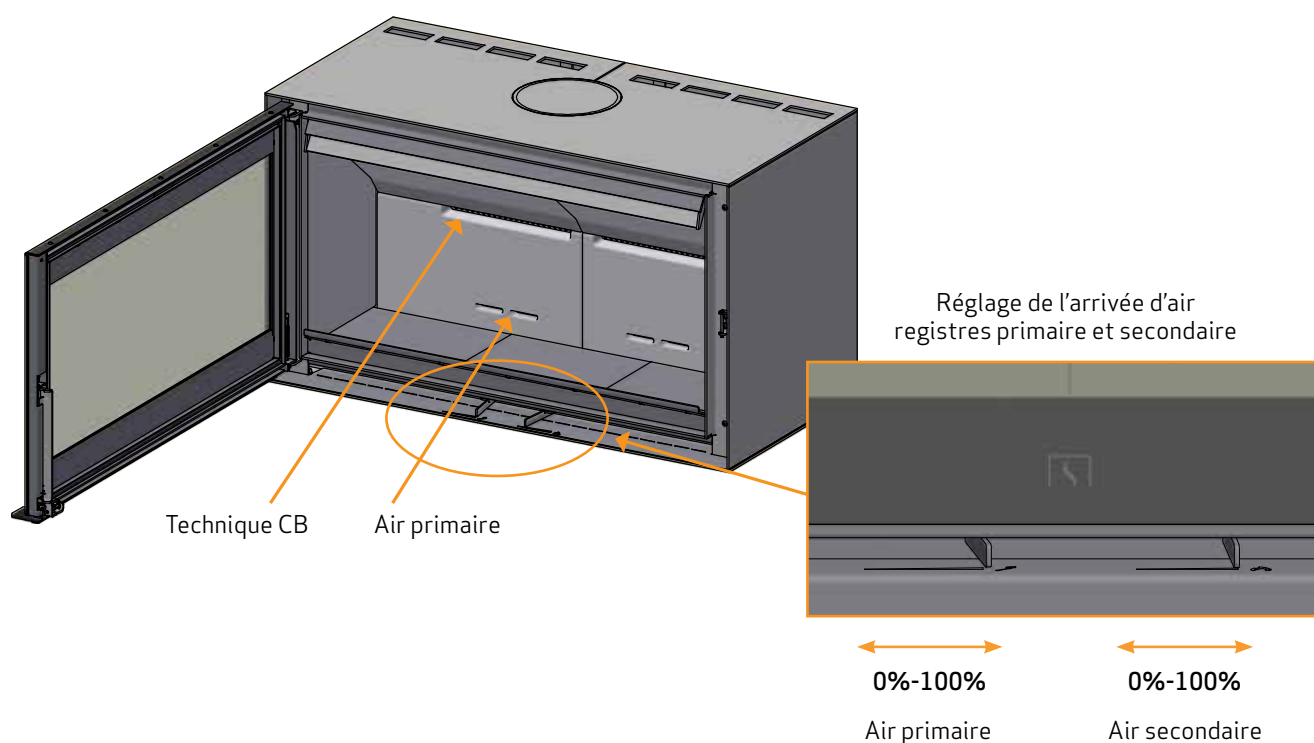
L'air primaire est utilisé pour allumer le poêle. Il doit être fermé après 10 à 20 minutes, une fois que le feu a bien pris. L'air primaire peut être utilisé en continu si vous utilisez du bois dur.

**Réglage en présence d'une charge normale: 0 - 75 %**

## AIR SECONDAIRE

L'air secondaire est amené, préchauffé, directement au foyer. L'air secondaire balaye en outre la vitre et empêche ainsi la suie de se coller dessus. Si l'arrivée d'air secondaire est trop fortement réduite, il peut se former une couche de suie sur la vitre. C'est l'air secondaire qui détermine la puissance de chauffage du poêle.

**Réglage en présence d'une charge normale: 40 - 75 %**



# CONSEILS DE CHAUFFAGE

## PREMIER ALLUMAGE ET DURCISSEMENT DE LA PEINTURE

Effectuez la première mise en chauffe avec une petite quantité de bois, environ la moitié de la charge normale, en utilisant de plus petits morceaux.

Ouvrez entièrement les entrées d'air primaire et secondaire. Un chauffage lent et progressif permet d'éviter d'endommager la peinture et de déformer les matériaux.

Lorsque le combustible initial s'est consumé jusqu'à obtenir des braises, vous pouvez commencer le durcissement de la peinture. Chargez la quantité de combustible autorisée, en utilisant de nouveau des bûches et morceaux plus petits.

Après que cette charge a brûlé, répétez le processus 2 à 3 fois avec la dose maximale autorisée, en gardant les entrées d'air primaire et secondaire complètement ouvertes.

Pendant cette phase, le produit peut dégager une odeur non toxique. Veillez à bien aérer la pièce.

Laissez le feu brûler avec un tirage fort, jusqu'à ce que toute odeur disparaisse.

## CHAUFFAGE RESPECTUEUX DE L'ENVIRONNEMENT

Il est déconseillé de baisser le poêle au point de ne plus avoir de flammes claires sur les bûches car cela entraîne une mauvaise combustion et un faible rendement. Les gaz libérés par le bois ne seront pas brûlés du fait de la température basse dans le foyer. Une partie des gaz se condenseront sous la forme de suie dans le poêle et le conduit ce qui peut provoquer ultérieurement un feu de cheminée et provoquer des explosions. La fumée sortant par le conduit de cheminée polluera le milieu environnant et peut avoir une odeur gênante.

## ALLUMAGE

Nous recommandons d'utiliser des sachets d'allumage ou des produits similaires en vente chez le revendeur Scan. L'utilisation de ces produits permet d'allumer le bois plus vite et d'obtenir une combustion plus propre.

**ATTENTION ! Ne jamais utiliser de combustible liquide!**

Lors de l'allumage, les doublages du foyer se noircissent. Ils redeviennent propres lors du remplissage suivant.

**NOTE!**  
Regardez la vidéo  
pour un allumage  
correct



## ALLUMAGE DE HAUT EN BAS ("TOP DOWN")

L'allumage "Top down" est plus respectueux de l'environnement et contribue à maintenir la propreté optimale de la vitre.

**Voici la méthode pour réaliser l'allumage "top-down":**

- 8-10 bûches d'env. 25 cm de longueur et d'un poids d'env. 0,4-0,5 kg la bûche
- 15 morceaux de petit bois et d'un poids total d'env. 0,8-1,0 kg
- 3 à 4 sachets/cubes d'allumage

- 1 Placer les bûches, le petit bois et les sachets/cubes d'allumage dans le foyer comme montré ci-dessous
- 2 Ouvrez les entrées d'air primaires et secondaires au maximum lors de la phase d'allumage. Si le feu est trop fort, vous pouvez réduire la commande d'air primaire (sur la gauche)

**ATTENTION ! Le bois ne peut couvrir intégralement en hauteur les trous d'air tertiaire (Ceci ne s'applique pas lors de démarrage à froid).**



Placer les sachets / cubes d'allumage entre le petit bois disposé sur le dessus

## CHAUFFAGE CONTINU

---

Il est important d'obtenir une température aussi élevée que possible dans le chambre de combustion. Cela permet d'exploiter au mieux le poêle et le combustible et d'obtenir une combustion propre. Ainsi est-il possible d'éviter le dépôt de suie sur les doublages du foyer et la vitre. Lors du chauffage, la fumée ne doit pas être visible à la sortie du conduit, seulement perceptible comme un mouvement dans l'air.

- Après avoir obtenu une bonne couche de braises après la phase d'allumage, le chauffage à proprement parler peut commencer.
- Mettre 3-6 morceaux de bois d'env. 0,7-1 kg et d'env. 25-50 cm de long à la fois

**NOTE: Il est important que le bois s'enflamme rapidement, raison pour laquelle il est recommandé d'ouvrir l'air d'allumage complètement. Le chauffage à température trop basse avec trop peu d'air d'allumage peut, dans le pire des cas, entraîner l'inflammation de gaz au risque d'endommager le poêle.**

- Pour remettre du bois, ouvrir la porte vitrée avec précaution afin d'éviter le refoulement de fumée. Gardez la porte fermée pendant toute la phase de combustion
- Ne jamais remettre de bois tant que la combustion est bonne et en présence de flammes

**Lors du test à la norme EN 16510, le poêle a été utilisé comme indiqué sur la photo:**

Avec trois bûches de bouleau d'un longueur de 200 mm, 15-16% d'humidité et d'un poids total de 2.7 kg

Commande d'air primaire ouverte à 75%, commande d'air secondaire ouverte à 42%

Intervalle de ravitaillement: 49 min

Quantité de braises : 385 g. Critère de fin de cycle d'essai: 5.1 % CO<sup>2</sup>



## PRÉCAUTIONS CONTRE LES SURCHAUFFES

---

Si vous faites fonctionner le poêle avec une charge de bois supérieure aux recommandations et/ou avec plus d'air que préconisé, vous risquez de provoquer une chaleur excessive qui va dégrader l'appareil et son environnement. Nous vous recommandons de respecter scrupuleusement les conseils d'utilisation (voir "Caractéristiques Techniques").

## UTILISATION DANS DIFFÉRENTES CONDITIONS ATMOSPHÉRIQUES

---

L'influence du vent sur la cheminée peut fortement influencer la manière dont le poêle réagit par rapport aux changements de vent et il peut donc être nécessaire d'ajuster l'arrivée d'air afin d'obtenir une bonne combustion. Il peut également être astucieux d'avoir installé un régulateur dans le conduit de fumée permettant de réguler le tirage dans le conduit de cheminée en fonction des changements de vent. Le clapet ne doit cependant pas fermer le conduit de cheminée de plus de 80 %.

Le brouillard et le brume peuvent également avoir une forte influence sur le tirage dans le conduit de cheminée et il peut donc être nécessaire d'utiliser d'autres réglages de l'air de combustion afin d'obtenir une bonne combustion.

## CHAUFFAGE AU PRINTEMPS ET À L'AUTOMNE

---

Pendant la période de transition au printemps/à l'automne où le besoin en chauffage est moins grand, il est recommandé de faire un allumage par le haut, suivi éventuellement d'un seul remplissage afin que la combustion nettoie à nouveau l'intérieur du foyer.

## INSTRUCTIONS GÉNÉRALES

---

**Attention! Certaines parties du poêle, notamment les surfaces extérieures, sont brûlantes lorsqu'il chauffe. Soyez prudents !**

- Portez un gant lorsque vous manipulez l'appareil
- Ne videz jamais de cendre dans un récipient en matériau combustible. Bien longtemps après la combustion, la cendre peut encore contenir des braises
- Afin d'éviter toute diffusion de fumée dans la pièce, gardez en permanence la chambre de combustion fermée à l'exception des phases d'allumage, de rechargement ou de déchargement
- Evitez tout risque d'obturation accidentelle des orifices de prise d'air et de sortie de fumée
- Quand le poêle-cheminée ne fonctionne pas, le clapet peut être fermé afin d'éviter un courant d'air à travers le poêle
- Après des arrêts d'utilisation prolongés, vérifier que les voies d'évacuation de la fumée sont bien dégagées avant de rallumer le poêle
- Nous vous conseillons de ne pas utiliser le poêle pendant la nuit. Le poêle n'est pas adapté à cette fin

**NOTE: Ne jamais mettre des matériaux inflammables dans la zone de rayonnement du poêle!**

## FONCTION DE LA CHEMINÉE

---

La cheminée est le moteur du poêle et elle joue un rôle décisif pour son bon fonctionnement. Le tirage de la cheminée génère une dépression dans le poêle. Cette dépression évacue la fumée hors du poêle et, à travers le registre d'air de combustion, aspire de l'air qui alimente le processus de combustion. L'air de combustion vient aussi balayer la vitre et y empêche ainsi le dépôt de suie.

Le tirage de la cheminée est généré par la différence de température entre l'intérieur de la cheminée et l'extérieur de la maison. Plus cette différence de température est élevée, meilleur est le tirage. Il est donc important que la cheminée atteigne sa température de service rapidement avant que soient réduites l'entrée d'air et la combustion dans le poêle (une cheminée en maçonnerie met plus de temps pour atteindre sa température de service qu'une cheminée en acier). Les jours où les conditions météorologiques et le vent sont défavorables, il est donc particulièrement important que la température de service de la cheminée soit atteinte le plus vite possible. Les flammes doivent vite être attisées. Fendez des bûchettes de bois particulièrement fines ; utilisez des blocs d'allumage supplémentaires etc.

- Après un arrêt prolongé de l'utilisation du poêle, il importe de vérifier que le conduit de cheminée n'est pas plus ou moins bouché
- Il est possible de raccorder plusieurs appareils de chauffage à une même cheminée. Il convient toutefois de consulter le ramoneur pour connaître les règles qui s'appliquent en l'occurrence

## FEU DE CHEMINÉE

---

En cas de feu de cheminée, la porte et tous les régulateurs du poêle doivent être fermés. Si nécessaire, appeler les pompiers.

- Avant de remettre en service le poêle, il est recommandé de faire vérifier le conduit de cheminée

# MANIEMENT DU COMBUSTIBLE

## CHOIX DE BOIS/COMBUSTIBLE

Toutes les essences de bois peuvent être utilisées comme combustible. En général, les essences de bois durs sont les meilleures pour chauffer, par ex. le hêtre et le frêne qui brûlent de façon homogène en ne produisant que peu de cendres. D'autres essences telles que l'érable, le bouleau et le sapin sont de bonnes alternatives.

## PRÉPARATION

On obtient le meilleur combustible en coupant, sciant et fendant le bois avant le 1er mai. Ne pas oublier d'adapter la longueur des bûches au foyer. Nous recommandons un diamètre de 6 à 10 cm et une longueur d'environ 6 cm de moins que le foyer afin de permettre la circulation de l'air. Si le diamètre du bois est plus grand, il faut le fendre. Le bois fendu sèche plus rapidement, brûle et chauffe mieux.

## STOCKAGE

Le bois scié et fendu doit être stocké à un endroit sec et ventilé pendant 24 mois avant d'être suffisamment sec pour être utilisé comme bois de chauffage. Le bois sèche plus rapidement en l'empilant de manière à ce que l'air passe. Conserver le bois à température ambiante pendant un ou deux jours avant de l'utiliser est une bonne idée. Ne pas oublier que le bois absorbe l'humidité de l'air en automne et en hiver.

## HUMIDITÉ

Afin d'éviter des problèmes environnementaux et obtenir la meilleure économie de chauffage, le bois doit être sec avant de l'utiliser comme combustible. En chauffant avec du bois trop humide, une grande partie de la chaleur est utilisée pour évaporer l'eau. La température du poêle n'augmente donc pas et le poêle ne restitue pas la chaleur à la pièce. Cela n'est bien entendu pas très économique et de la suie se dépose sur la vitre, dans le poêle et dans le conduit de cheminée. D'autre part, l'environnement est pollué en brûlant du bois humide.

- Le bois ne doit avoir une teneur en humidité que de 20 % au max. Le meilleur rendement est obtenu pour une teneur en humidité de 15 à 20 %
- Une manière simple de vérifier l'humidité du bois consiste à taper les extrémités de bois les unes contre les autres. Si le bois est humide, le bruit est mat
- Apportez l'arbre à la maison la veille de son utilisation

## COMBUSTIBLES INTERDITS

**NOTE: Il est totalement interdit de chauffer avec du bois peint, du bois traité en autoclave, du bois contrecollé ou du bois flotté provenant de la mer.**

**NOTE: N'utilisez jamais d'essence, de fioul, d'alcool à brûler ou de liquides similaires pour allumer ou "relancer" un feu dans le poêle. Gardez tous ces liquides à l'écart du poêle pendant son utilisation.**

**NOTE: Il ne faut pas non plus chauffer avec des panneaux d'agglomérés, du plastique, déchets ou du papier traité. Le contenu dans ces produits est nuisible aussi bien pour l'homme et l'environnement que pour le poêle et le conduit de cheminée.**

**En bref ne chauffez qu'avec du vrai bois de chauffage.**

## POUVOIR CALORIFIQUE DU BOIS

Le pouvoir calorifique du bois n'est pas le même selon les différentes essences. Cela veut dire qu'il est nécessaire de mettre plus de bois de certaines essences que d'autres afin d'obtenir la même chaleur. Nos conseils de chauffage sont basés sur le hêtre qui a un pouvoir calorifique très élevé et est l'essence la plus facile à se procurer. En chauffant avec du chêne ou du hêtre, il ne faut pas oublier que ces essences ont un pouvoir calorifique plus élevé que le bouleau, par ex. Par conséquent, il faut mettre moins de bois afin de ne pas risquer d'endommager le poêle.

Essences de bois	kg de bois sec/m <sup>3</sup>	Par rapport
Charme	640	110%
Hêtre/chêne	580	100%
Frêne	570	98%
Erable	540	93%
Bouleau	510	88%
Pin de montagne	480	83%
Sapin	390	67%
Peuplier	380	65%

# MAINTENANCE

## RAMONAGE DE LA CHEMINÉE ET NETTOYAGE DU POÊLE CHEMINÉE

---

Respecter les réglementations nationales et locales relatives au ramonage. Il est conseillé de charger le ramoneur du nettoyage du poêle en même temps que du ramonage.

Avant de nettoyer le poêle et de ramoner le conduit des fumées, il est recommandé de retirer les déflecteurs. (Voir « Retrait des déflecteurs de fumée et doublure de foyer »)

**A noter ! Le foyer doit être froid avant de commencer toute opération de maintenance ou réparation.**

## CONTRÔLE DE POÊLE CHEMINÉE

---

Scan A/S recommande que l'utilisateur vérifie son insert soigneusement après ramonage/nettoyage. Vérifier l'absence de fissures sur toutes les surfaces visibles. Vérifier également que tous les assemblages sont étanches et que les joints sont correctement posés. Il convient de remplacer des joints usés ou déformés.

## ENTRETIEN

---

Le ramonage de la cheminée mis à part, il n'existe aucune exigence de maintenance régulière du poêle. Nous recommandons cependant une révision générale au minimum tous les deux ans. La révision doit être effectuée par un monteur qualifié. N'utiliser que des pièces de rechange d'origine.

**La révision doit porter sur les points suivants :**

- Lubrifier les charnières à la graisse au cuivre
- Vérifier les joints. Les remplacer s'ils ne sont pas intacts et souples
- Vérifier le revêtement de la sole foyère et la grille
- Vérifier les matériaux d'isolation thermique
- Vérifiez le mécanisme de verrouillage

## PLAQUES DE DOUBLAGE

---

Les plaques de doublage peuvent présenter de petites fissures en raison de l'humidité ou d'un chauffage/refroidissement trop rapides. Ces fissures n'ont pas d'importance pour l'efficacité ou la résistance du poêle. En revanche, si des plaques de doublage commencent à s'effriter et à tomber, il faut les remplacer.

*Les plaques de doublage de la chambre de combustion ne sont pas couvertes par le droit de réclamation.*

## JOINT CÉRAMIQUES

---

Tous les poêles ont des joints d'étanchéité en matériau céramique installés sur le poêle, la porte et/ou la vitre. Ces joints s'usent avec l'utilisation et doivent être remplacés en fonction des besoins.

*Les joints céramiques ne sont pas couverts par le droit de réclamation.*

## SURFACE PEINTE

---

Nettoyer le poêle en l'essuyant avec un chiffon sec non pelucheux.

En cas d'endommagement de la peinture, une peinture de réparation en aérosol est disponible chez nos revendeurs Scan. Etant donné la possibilité de différences de nuance, il est recommandé de traiter une surface plus grande naturellement limitée. Le meilleur résultat est obtenu lorsque la surface est à une température qui permet tout juste de poser la main dessus.

**NOTE: Bien ventiler la pièce après peinture de l'appareil.**

## NETTOYAGE DE LA VITRE

Nos poêles sont conçus afin de maintenir la propreté optimale de la vitre sans dépôts gênants de suie. La meilleure méthode est une arrivée abondante d'air de combustion. Il est également très important que le bois soit sec et que le conduit de cheminée soit correctement dimensionné.

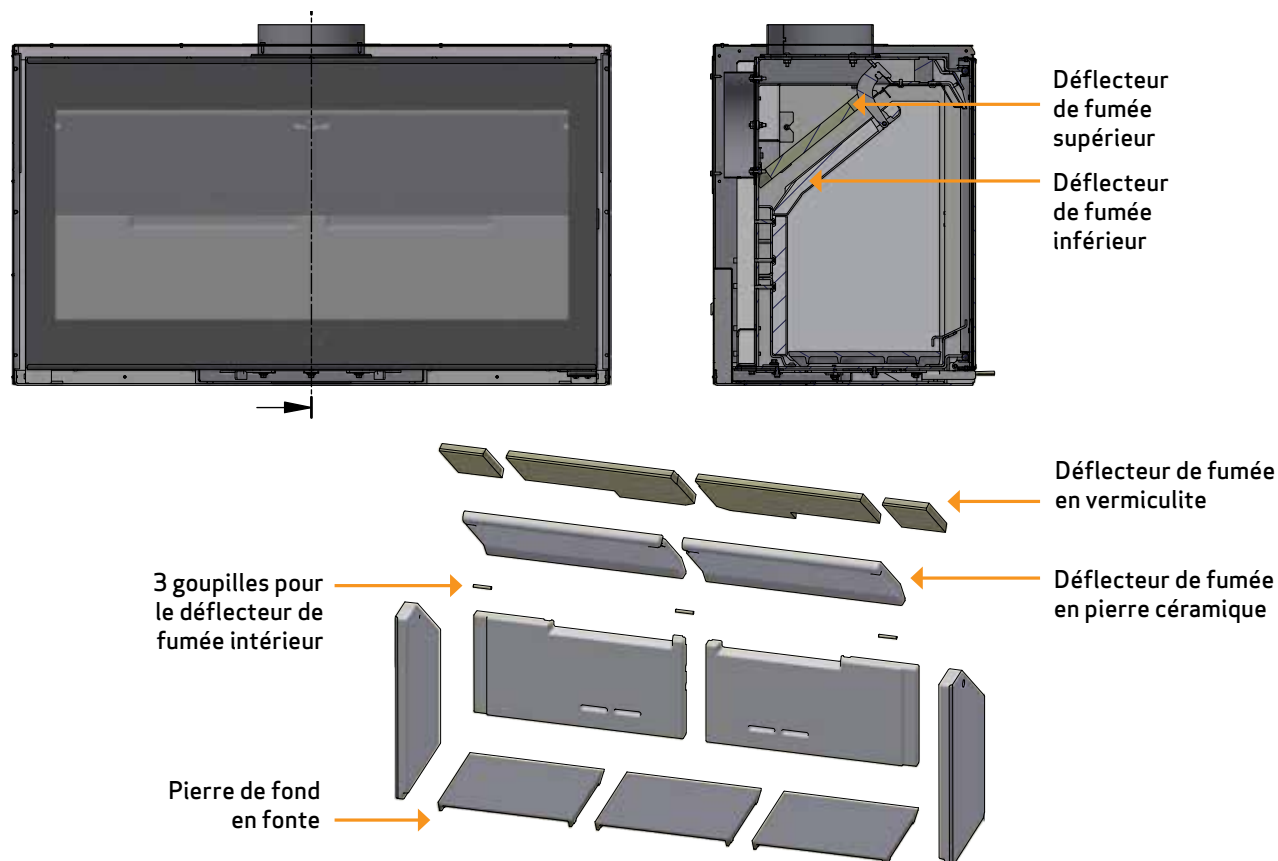
Même en chauffant conformément à nos instructions, un léger dépôt de suie peut apparaître sur la vitre. Ce dépôt est facile à retirer en essuyant avec un chiffon ou une éponge humides.

- Veuillez noter que le détergent à vitres ne doit pas prendre contact avec les joints, vu que ceci peut décolorer la vitre en permanence
- Le détergent ne doit pas prendre contact avec les surfaces peintes, vu que ceci peut les endommager

## RETRAIT DES DÉFLECTEURS DE FUMÉE ET DOUBLURE DE FOYER

Il faut faire très attention en retirant les déflecteurs de fumées du poêle

- Soulever le déflecteur de fumée inférieur, retirer les goupilles et faire sortir le déflecteur
- Soulever le déflecteur de fumée supérieur à l'arrière du foyer et le faire sortir
- Soulever les parois latérales de la doublure de foyer pour les libérer des pierres de fond et les faire sortir. Attention : les parois latérales de la doublure de foyer maintiennent la doublure arrière qui risque de tomber lors du démontage des parois latérales
- Faire sortir la doublure arrière



## MISE AU REBUT DES PIÈCES DU POÊLE

Acier/fonte	A remettre au recyclage
Vitre	A remettre avec les déchets céramiques
Plaques de doublage	La pierre céramique ne sont pas recyclables. A mettre du rebut
Déflecteur de fumée	La vermiculite et la pierre céramique sont pas recyclables. A mettre du rebut
Joints/cordons d'isolation	Mise au rebut

# RECHERCHE DE PANNES

## REFOULEMENT DE FUMEE

---

- Bois humide
- La cheminée n'est pas bien dimensionnée pour le poêle
- Dépression dans la pièce
- En cas de sortie arrière, vérifier que le conduit de fumée ne bloque pas le tirage dans la cheminée
- Ouverture de la porte avant que la couche de braises n'ait suffisamment diminué?
- Mauvais tirage dans le conduit de cheminée
- Vérifier si le conduit de fumée/la cheminée est obstrué
- La cheminée, a-t-elle la bonne hauteur par rapport à l'environnement?

## LE BOIS BRULE TROP VITE

---

- Les registres d'air sont mal réglés
- Combustible de mauvaise qualité (déchets de bois, etc.)
- Les déflecteurs sont mal positionnés ou absents
- Tirage trop important dans la cheminée

## FORMATION DE SUIE SUR LA VITRE

---

- Mauvais réglage de l'air de combustion
- Bois humide
- Trop d'air d'allumage
- Morceaux de bois trop gros à l'allumage

## TACHE BLANCHE A L'INTERIEUR DE LA VITRE

---

- Chauffage trop important (voir "Conseils de chauffage")
- Combustible de mauvaise qualité (déchets de bois, etc.)
- Dépression dans la pièce
- Trop d'air d'allumage
- Tirage trop faible dans le conduit de cheminée
- Combustible trop sec et en trop grande quantité

## FORT DEPOT DE SUIE DANS LE CONDUIT DE CHEMINEE

---

- Mauvaise combustion (augmenter l'arrivée d'air)
- Bois humide

## LA SURFACE DU POELE DEVIENT GRISE

---

- Chauffage trop important (Voir "Conseils de chauffage")

## LE POELE NE DEGAGE PAS DE CHALEUR

---

- Bois humide
- Bois de mauvaise qualité, avec faible pouvoir calorifique
- Pas assez de bois
- Les déflecteurs sont mal positionnés ou absents

## ODEURS ET BRUITS DU POELE

---

- Les premières fois que le poêle chauffe, la peinture durcit et dégage une odeur. Ouvrir une fenêtre ou une porte pour aérer et veiller à bien faire chauffer le poêle afin d'éviter ultérieurement des odeurs gênantes
- Au cours de chauffage et du refroidissement, le poêle peut émettre des "clics". Cela est dû aux grandes différences de température que subit le matériau et non à un défaut du produit

# DROIT DE RECLAMATION / GARANTIE

Tous les produits Scan de chauffage au bois sont fabriqués dans des matériaux de toute première qualité et soumis à un contrôle qualité sévère avant de quitter l'usine. Si malgré cela des défauts ou vices de fabrication apparaissent, nous accordons un droit de réclamation/une garantie de 5 ans.

Lors de tout contact avec nous ou nos revendeurs Scan concernant ces questions, il convient de toujours indiquer le numéro d'enregistrement du poêle.

Le droit de réclamation/la garantie comprend toutes les pièces qui, en raison de défauts de fabrication ou de conception, selon l'évaluation de Scan A/S, doivent être remplacées ou réparées.

Le droit de réclamation/la garantie est accordé au premier acheteur et ne peut être transmis (excepté en cas de vente intermédiaire).

Le droit de réclamation/la garantie ne couvre que les dégâts résultant de défauts de fabrication ou de conception.

## LES POINTS SUIVANTS NE SONT PAS COUVERTS PAR LE DROIT DE RECLAMATION/LA GARANTIE

---

- Pièces d'usure, comme par ex. plaques de doublage, déflecteurs de fumée, grille de décendrage, vitres, carreaux de céramique ou pierres ollaires et joints d'étanchéité, peinture (à l'exception de dégâts pouvant être constatés à la livraison). Les pierres ollaires étant des matériaux naturels, des variantes d'aspect sont inévitables et ne peuvent donner droit à réclamation
- Défauts qui apparaissent en raison d'influences physiques ou chimiques extérieures au cours du transport, dans l'entrepôt, lors du montage et ultérieurement
- Encrassement de suie qui apparaît en raison d'un mauvais tirage dans le conduit de cheminée, bois humide ou mauvaise utilisation
- Frais liés à des dépenses supplémentaires de chauffage en relation avec la réparation
- Frais de transport
- Frais en relation avec l'installation et le démontage du poêle

## LE DROIT DE RECLAMATION/LA GARANTIE DEVIENT CADUC

---

- En cas de montage défaillant (le monteur est seul responsable de respecter et d'observer les lois et autres réglementations des autorités en vigueur à tout moment ainsi que les instructions de montage et d'utilisation, fournies par nous, du poêle et de ses accessoires)
- En cas d'utilisation erronée et d'utilisation de combustibles non autorisés ou de pièces de rechange autres que des pièces originales (voir ces instructions de montage et d'utilisation)
- Si le numéro d'enregistrement du poêle a été retiré ou endommagé
- En cas de réparations qui n'ont pas été effectuées conformément à nos indications ou celles d'un revendeur Scan agréé
- En cas de modification quelconque de l'état initial du produit Scan ou de ses accessoires. Aucune modification du poêle n'est autorisée en dehors de la maintenance normale
- Le droit de réclamation/la garantie n'est valable que pour le pays dans lequel le produit Scan a été livré à l'origine

Numéro d'enregistrement du produit

Rappelez ce numéro pour toute demande