

FR SCAN 1003-B

FR - INSTRUCTIONS DE MONTAGE ET D'UTILISATION  
SCAN 1003-B



SCAN®

INSTRUCTIONS DE MONTAGE ET D'UTILISATION SCAN 1003-B

# FÉLICITATIONS POUR L'ACQUISITION DE VOTRE NOUVEAU POÊLE SCAN

Vous avez choisi un produit de l'un des principaux producteurs européens de poêles, et nous sommes convaincus que votre poêle vous apportera un grand plaisir.

Afin de profiter au maximum du poêle, il est important de suivre nos conseils et indications. Ce manuel doit être conservé pendant toute la durée de l'utilisation et transmis en cas de vente du poêle.

SCAN 1003-B



# SUMARIE

<b>■ CARACTERISTIQUES TECHNIQUES</b>	<b>4</b>		
Installation	4	Dimensions et dessins d'installation	6
Securité	4	Plaque signalétique	8
Dimensions et caracterisqiques techniques	5	Numéro d'enregistrement du produit	8
<b>■ MONTAGE</b>	<b>9</b>		
Outillage pour le montage du poêle à bois	9	Utilisation de la porte	14
Pièces détachées	9	Installation de la pièce de raccordement du conduit	14
Mise au rebut de l'emballage	9	Prise d'air extérieur	15
Accessoires	10	Système de combustion fermée	15
Surface d'appui	11	Préparation pour arrivée d'air extérieur de combustion	15
Plaque de sol	11	Montage avec socle	18
Cheminée existante et cheminée modulaire	11	Modèle mural	19
Raccordement entre le poêle et le conduit de fumée	11	Cotes des supports muraux	19
Exigences pour la cheminée	11	Montage du support mural	20
Stockage de matériaux inflammables	12	Montage de la chambre de combustion	22
Capacité portante	12	Ajustement de la porte	24
Distance de securité	13	Porte (Fermeture automatique)	24
<b>■ NOTICE D'UTILISATION</b>	<b>25</b>		
Technique CB (Clean Burn/combustion propre)	25	Air primaire	25
Deflecteur de fumée	25	Air secondaire	25
<b>■ CONSEILS DE CHAUFFAGE</b>	<b>26</b>		
Chauffage respectueux de l'environnement	26	Chauffage au printemps et à l'automne	27
Allumage	26	Instructions générales	27
Chauffage continu	27	Fonction du conduit de cheminée	28
Précautions contre les surchauffes	27	Feu de cheminée	28
Utilisation dans différentes conditions atmosphériques	27		
<b>■ MANIEMENT DU COMBUSTIBLE</b>	<b>29</b>		
Choix de bois/combustible	29	Humidité	29
Préparation	29	Combustibles interdits	29
Stockage	29	Pouvoir calorifique du bois	29
<b>■ MAINTENANCE</b>	<b>30</b>		
Ramonage de la cheminée et nettoyage du poêle cheminée	30	Surface peinte	30
Contrôle de poêle cheminée	30	Nettoyage de la vitre	31
Entretien	30	Retrait des déflecteurs de fumée et doublure de foyer	31
Plaques de doublage	30	Mise au rebut des pièces du poêle	31
Joint céramiques	30		
<b>■ RECHERCHE DE PANNES</b>	<b>32</b>		
<b>■ DROIT DE RECLAMATION / GARANTIE</b>	<b>33</b>		

# CARACTERISTIQUES TECHNIQUES

## INSTALLATION

- Le propriétaire de la maison a la responsabilité de faire effectuer l'installation et le montage conformément à la réglementation nationale et locale du bâtiment ainsi qu'aux renseignements indiqués dans ces instructions de montage et d'utilisation
- L'installation d'un nouvel appareil de chauffage au bois doit être déclarée aux autorités locales de contrôle du bâtiment. Il est également obligatoire de faire inspecter et approuver l'installation par un ramoneur local avant la mise en service, suivant réglementation locale.
- Afin d'assurer le fonctionnement et la sécurité optimum de l'installation, nous recommandons de faire effectuer l'installation par un monteur professionnel. Notre revendeur Scan peut vous recommander/indiquer un monteur dans votre région. Vous trouverez des informations sur nos revendeurs Scan sur [www.scan-stoves.com](http://www.scan-stoves.com)

## SECURITÉ

D'éventuelles modifications du produit, effectuées par le revendeur, le monteur ou l'utilisateur, peuvent avoir pour résultat un fonctionnement incorrect du produit et modifier les conditions de sécurité. Il en est de même du montage d'accessoires ou d'options non fournis par Scan A/S. Cela peut également arriver dans le cas où des pièces nécessaires au fonctionnement et à la sécurité du poêle ont été démontées ou retirées.

## AVERTISSEMENT !

**Ce produit contient des aimants très forts.**

- Pour séparer et joindre les aimants, nous recommandons qu'on les fasse glisser l'un à l'autre. De cette manière on évite de pincer les doigts et d'endommager la surface des aimants
- Les composants électroniques doivent être tenus à une distance des aimants, vu qu'ils sont susceptibles d'être endommagés par le champ magnétique (stimulateurs cardiaques, aides-auditive, ordinateurs, montres, disquettes, cartes de crédit, téléphones cellulaires etc.)



### ■ NOTA!

VOUS OBTENEZ LE MEILLEUR  
USAGE DU POÊLE  
EN UTILISANT UN ALLUMAGE  
"TOP-DOWN"

VOIR  
"CONSEILS DE CHAUFFAGE"



## DIMENSIONS ET CARACTERISTIQUES TECHNIQUES

Matériaux	Tôle d'acier Tôle galvanisée Pierre céramique/vermiculite Chamotte Verre Robax
Traitement de surface	Senotherm
Longueur max. des bûches Scan 1003-B	50 cm
Poids Scan 1003-B (Pierre céramique)	env. 145 kg
Poids Scan 1003-B (Vermiculite)	env. 137 kg
Poids grand module	env. 32 kg
Poids petit module	env. 20 kg
Pièce de raccordement, diam. int.	144 mm
Pièce de raccordement, diam. ext.	148 mm
Type d'approbation	Intermittente*

\* Par combustion intermittente, on entend une utilisation normale d'un poêle. Cela veut dire que chaque quantité de bois est brûlée jusqu'à obtention d'une couche de braises avant de réalimenter.

Scan 1003-B est fabriquée conformément à l'homologation de type du produit dont font partie les instructions de montage et d'utilisation du produit.

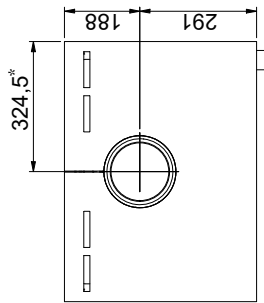
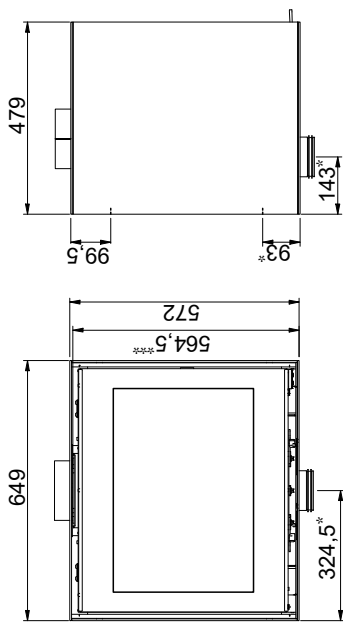
La déclaration DoP se trouve sur [www.scan-stoves.com](http://www.scan-stoves.com)

### Scan 1003-B - Essai effectué selon EN 13240

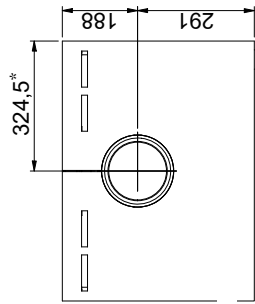
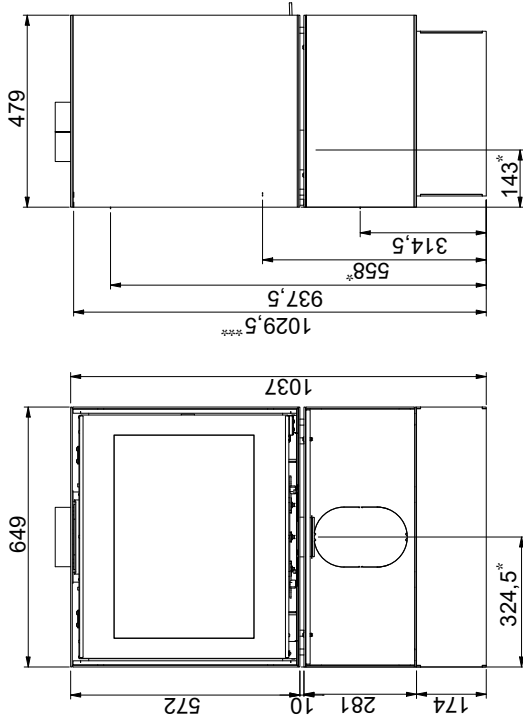
Chambre de combustion	Pierre en céramique	Vermi- culite	
Emission de CO pour 13% d'O <sub>2</sub>	0,09	0,07	%
Emission de CO pour 13% d'O <sub>2</sub>	1148	832	mg/Nm <sup>3</sup>
Poussière @ 13% O <sub>2</sub>	29	27	mg/Nm <sup>3</sup>
No <sub>x</sub> à 13% O <sub>2</sub>	95	95	mg/Nm <sup>3</sup>
Rendement	81	80	%
Index de rendement énergétique	108	105	
Classe énergétique	A+	A	
Puissance nominale	7,2	7,2	kW
Température de la cheminée suivant EN 13240	242	260	°C
Température de la fumée à la buse	290	312	°C
Quantité de fumée	7,4	7,4	g/sec
Dépression suivant EN 13240	12	12	Pa
Dépression de fonctionne- ment recommandée	16-18	16-18	Pa
Besoin en air de combustion	22,5	22	m <sup>3</sup> /h
Combustible	Bois	Bois	
Consommation de combustible	2,4	2,4	kg/h
Quantité par chargement	2	2	kg
Quantité de bois, max.	3	3	kg

L'installation illustrée page 7 respecte la norme EN 13240.

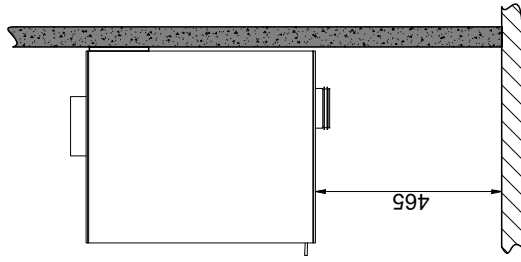
Scan 1003-B



Scan 1003-B avec socle



Sol en matériau combustible



Matériau inflammable



Cloison pare-feu, par ex. pare-feu Jøtul de 50 mm, briques réfractaires de 110 mm ou autre matériau avec des capacités ignifuges et isolantes similaires

Toutes les distances sont en mm

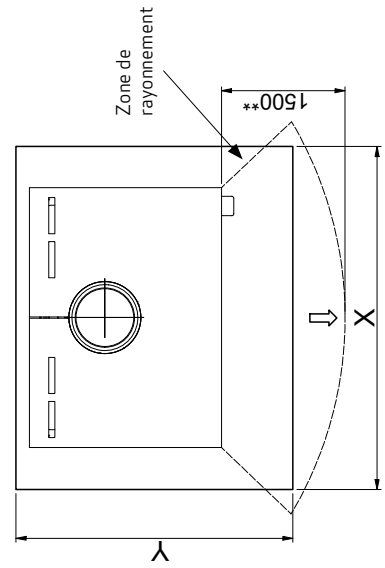
Toutes les distances sont des distances minimales

\* Prise d'air extérieur Ø 100 mm

\*\* Distance minimale par rapport aux meubles/ matériaux combustibles

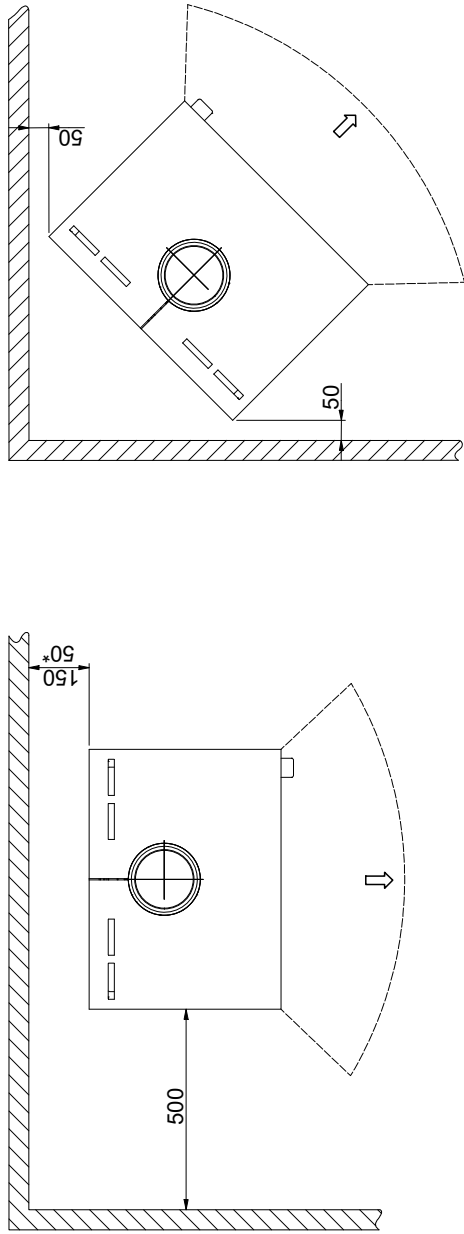
\*\*\* Hauteur jusqu'au début de la pièce de raccordement en cas de sortie par le haut

Plaque de sol

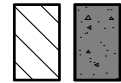
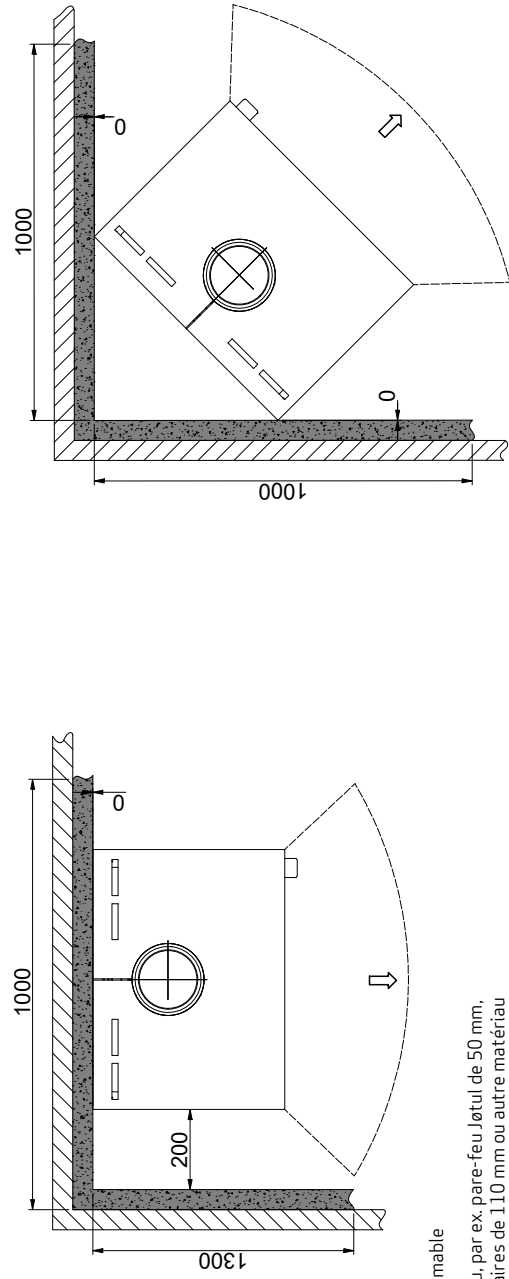


X/Y = Conformes aux lois et règlements en vigueur

Distance minimale par rapport aux matériaux inflammables



Distance minimale à un mur inflammable avec une protection thermique



Matériau inflammable

Cloison pare-feu, par ex. pare-feu Jøtul de 50 mm, briques réfractaires de 110 mm ou autre matériau avec des capacités ignifuges et isolantes similaires

Toutes les distances sont en mm

Toutes les distances sont des distances minimales

\* Cheminée semi-isolée jusque contre le produit (il convient de respecter les exigences concernant les distances de sécurité de la cheminée et du conduit de fumée)

## PLAQUE SIGNALÉTIQUE

Tous les poêles cheminées Scan sont dotés d'une plaque signalétique indiquant les normes de contrôle ainsi que la distance de sécurité par rapport à des matériaux combustibles.

La plaque signalétique (Vermiculite) est placée sans serrer dans le poêle. Il doit être placé à un endroit visible sur le poêle.

La étiquetage énergétique et la plaque signalétique se trouve dans l'emballage avec des pierres de céramique et doivent remplacer les signes existants, situés dans l'insert.

Plaque signalétique Scan 1003-B  
(Pierre céramique)

**Product:**  
**Scan 1003-B CS** **CE** 19

**Freestanding room heater fired by solid fuel** **DoP: 91003604**

**Standard: EN 13240:2001/A2:2004-AC:2007**

Minimum distance to adjacent combustible materials:  
Side: 500 mm - Back: 150 mm - Front: 1500 mm

Emission of CO in combustion products (13% O<sub>2</sub>) : 1148 mg/Nm<sup>3</sup>  
Emission of NO<sub>x</sub> in combustion products (13% O<sub>2</sub>) : 95 mg/Nm<sup>3</sup>  
Emission of OGC in combustion products (13% O<sub>2</sub>) : 45 mg/Nm<sup>3</sup>  
Emission of PM in combustion products (13% O<sub>2</sub>) : 29 mg/Nm<sup>3</sup>  
Flue gas temperature : 242 °C  
Nominal heat output : 7,2 kW  
Efficiency : 81 %  
Fuel type : Wood  
Operation type : Intermittent  
Reaction to fire : A1

The appliance can be used in a shared flue  
Approved by: DTI, NB.no 1235

Follow user's instructions. Use only recommended fuels.  
Montage- und Bedienungsanleitung beachten.  
Verwenden Sie nur empfohlenen Brennstoffen.  
Respectez les consignes d'utilisation. Utilisez uniquement les combustibles recommandés.

Manufacturer: Scan A/S - DK 5492 Vissenbjerg

11053851 91003658

Country	Classification	Standard	Approved by
EUR	Intermittent	EN 13240	DTI, NB.no 1235
GERMANY	Stufe 2	1. BImSchV	DTI, NB.no 1235

Lot no: 000000 2019 Pin:000

Plaque signalétique Scan 1003-B  
(Vermiculite)

**Product:**  
**Scan 1003-B VE** **CE** 19

**Freestanding room heater fired by solid fuel** **DoP: 91003603**

**Standard: EN 13240:2001/A2:2004-AC:2007**

Minimum distance to adjacent combustible materials:  
Side: 500 mm - Back: 150 mm - Front: 1500 mm

Emission of CO in combustion products (13% O<sub>2</sub>) : 832 mg/Nm<sup>3</sup>  
Emission of NO<sub>x</sub> in combustion products (13% O<sub>2</sub>) : 95 mg/Nm<sup>3</sup>  
Emission of OGC in combustion products (13% O<sub>2</sub>) : 39 mg/Nm<sup>3</sup>  
Emission of PM in combustion products (13% O<sub>2</sub>) : 27 mg/Nm<sup>3</sup>  
Flue gas temperature : 260 °C  
Nominal heat output : 7,2 kW  
Efficiency : 80 %  
Fuel type : Wood  
Operation type : Intermittent  
Reaction to fire : A1

The appliance can be used in a shared flue  
Approved by: DTI, NB.no 1235

Follow user's instructions. Use only recommended fuels.  
Montage- und Bedienungsanleitung beachten.  
Verwenden Sie nur empfohlenen Brennstoffen.  
Respectez les consignes d'utilisation. Utilisez uniquement les combustibles recommandés.

Manufacturer: Scan A/S - DK 5492 Vissenbjerg

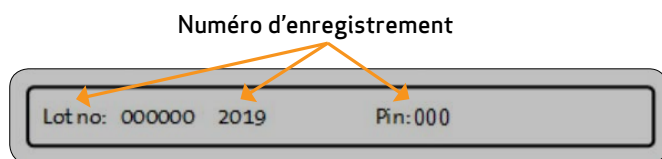
11053851 91003655

Country	Classification	Standard	Approved by
EUR	Intermittent	EN 13240	DTI, NB.no 1235
NORWAY	Large Room	NS 3058	DTI, NB.no 1235
GERMANY	Stufe 2	1. BImSchV	DTI, NB.no 1235

Lot no: 000000 2019 Pin:000

## NUMÉRO D'ENREGISTREMENT DU PRODUIT

Tous les poêles cheminées Scan sont munis d'un numéro d'enregistrement du produit. Veuillez noter ce numéro sur la dernière page du manuel, et de le rappeler lors de toute demande adressée au revendeur ou à Scan A/S.





# MONTAGE

## OUTILLAGE POUR LE MONTAGE DU POÊLE À BOIS

- Niveau à bulles
- Tournevis droit
- Clé plate
- Tournevis cruciforme
- Foret pour mur Ø10 mm

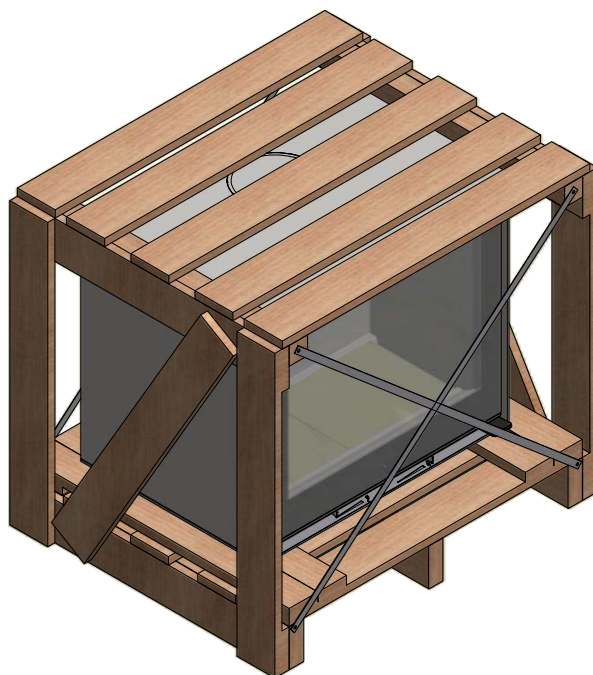
## PIÈCES DÉTACHÉES

- Coffret de service
- Gant
- Joint de buse
- Buse pour la prise d'air frais
- Anneau décoratif pour la sortie dessus
- Déflecteurs de fumée
- 3 goupilles Ø6 x 50 mm
- Pare-bûches
- Buse de raccordement
- Vis de fixation de la buse de raccordement 5 x 12 mm
- Vis de fixation de la buse pour la prise d'air frais 4,2 x 6,5 mm
- 2 vis M5x6 mm (Utilisé uniquement en Norvège)
- Doublure de foyer
- Étiquetage énergétique

## MISE AU REBUT DE L'EMBALLAGE

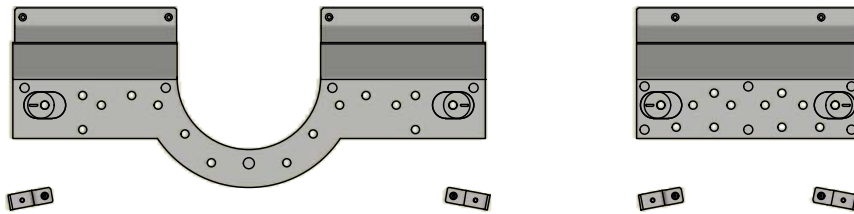
Votre poêle Scan est être livré avec l'emballage suivant:

Emballage en bois	L'emballage en bois, réutilisable, peut après utilisation être brûlé comme un produit neutre CO <sub>2</sub> ou remis au recyclage
Mousse	A mettre au recyclage ou au rebut
Sacs plastiques	A mettre au recyclage ou au rebut
Film étirable/en plastique	A mettre au recyclage ou au rebut



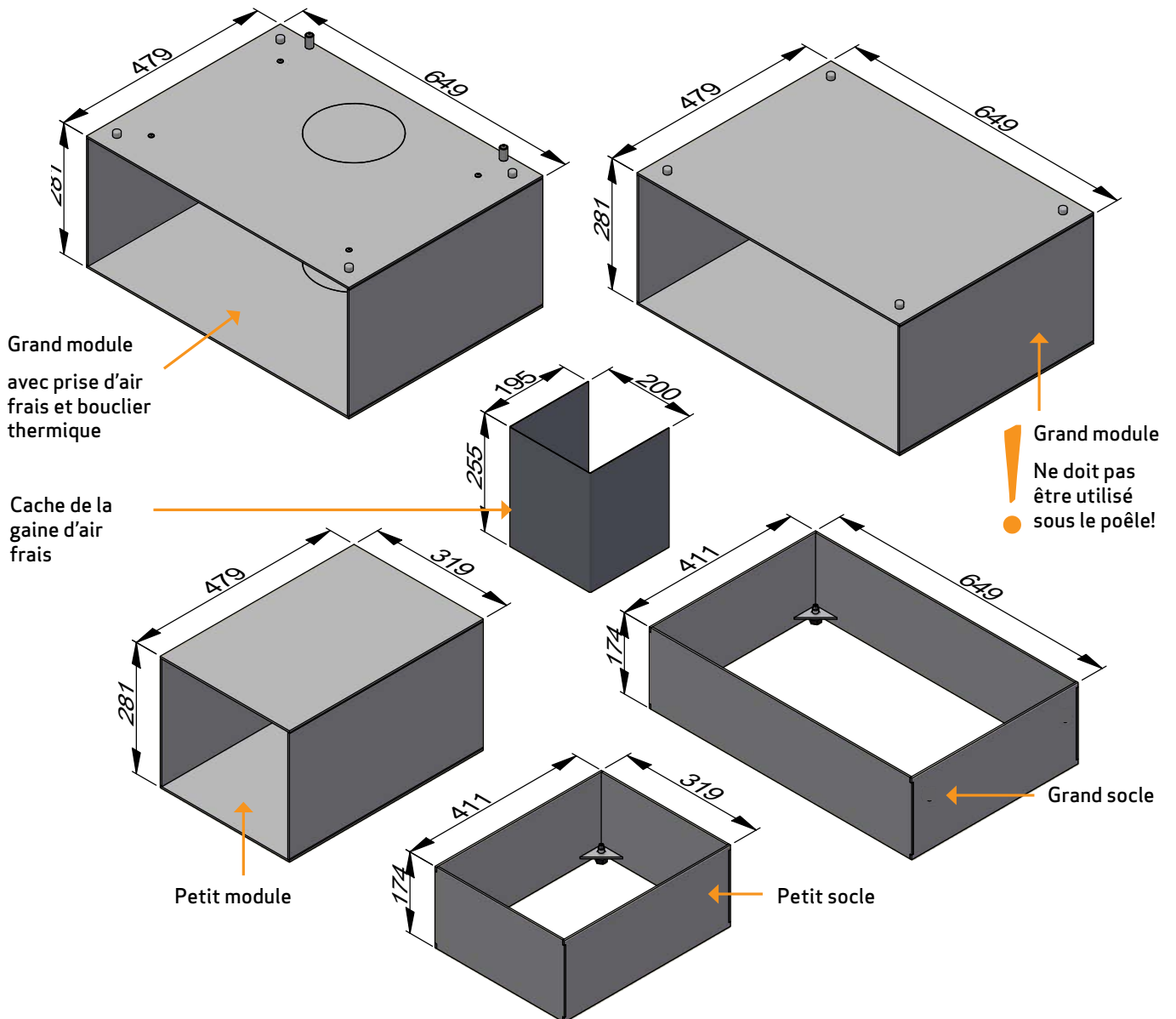
## ACCESSOIRES

- Grand/petit module
- Grand/petit support mural
- Petite plaque de sol en verre ou acier
- Aimants
- Grand/petit socle
- Cache de la gaine d'air frais
- Grande plaque de sol en verre ou acier



Grand support mural

Petit support mural



Grand module  
avec prise d'air  
frais et bouclier  
thermique

Cache de la  
gaine d'air  
frais

Grand module  
Ne doit pas  
être utilisé  
sous le poêle!

Petit module

Petit socle

Grand socle

## SURFACE D'APPUI

---

Tous les produits de notre gamme sont considérés comme des appareils légers qui ne nécessitent normalement pas de renforcement du plancher mais peuvent être placés sur des solives/un plancher classiques.

Il convient bien entendu de s'assurer que le support sur lequel le poêle est placé permet de supporter le poids de l'installation. En cas de doute sur la capacité de charge du sol, veuillez consulter un expert en bâtiment.

## PLAQUE DE SOL

---

En cas d'installation le poêle sur un sol combustible, il convient de respecter la réglementation nationale et locale du bâtiment en ce qui concerne les dimensions d'un support non combustible devant couvrir le sol autour du poêle.

Votre revendeur Scan local peut vous renseigner et vous conseiller en ce qui concerne la protection des matériaux combustibles autour du poêle.

La fonction de la plaque de sol est de protéger le sol et les matériaux combustibles contre d'éventuelles chutes de braises.

## CHEMINÉE EXISTANTE ET CHEMINÉE MODULAIRE

---

S'il est prévu de raccorder le poêle à un conduit de cheminée existant, il est astucieux de demander conseil à un revendeur Scan agréé ou un ramoneur local. Il est également possible d'obtenir des conseils quant à la rénovation éventuelle du conduit de cheminée.

- En cas de raccordement d'un conduit de cheminée modulaire, il convient de suivre les indications du fabricant concernant le raccordement du type de conduit de cheminée en question

## RACCORDEMENT ENTRE LE POÊLE ET LE CONDUIT DE FUMÉE

---

Le revendeur Scan ou un ramoneur local peut conseiller quant au choix de la marque et des dimensions d'un conduit de cheminée en acier. Cela permet d'assurer que le conduit de cheminée correspond au poêle.

## EXIGENCES POUR LA CHEMINÉE

---

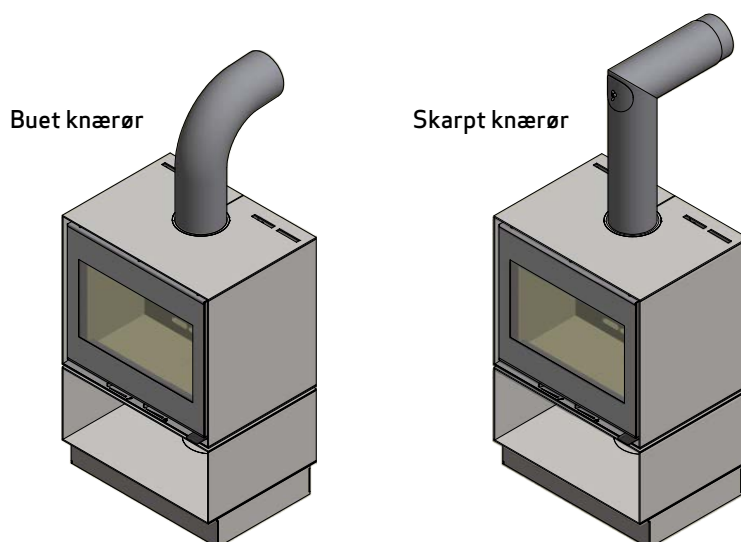
La cheminée doit présenter un diamètre minimum de 148 mm et être classée T400 et G pour la résistance au feu de cheminée. Sa longueur minimale doit être de 4,5 mètres.

Si vous optez pour raccorder le poêle avec un tuyau coudé, vous devez utiliser un coude courbé, car ceci assure un meilleur tirage.

Lorsque le poêle est raccordé par un tuyau coudé, la trappe de nettoyage doit être située dans la partie verticale afin de permettre le nettoyage de la partie horizontale en passant par la trappe.

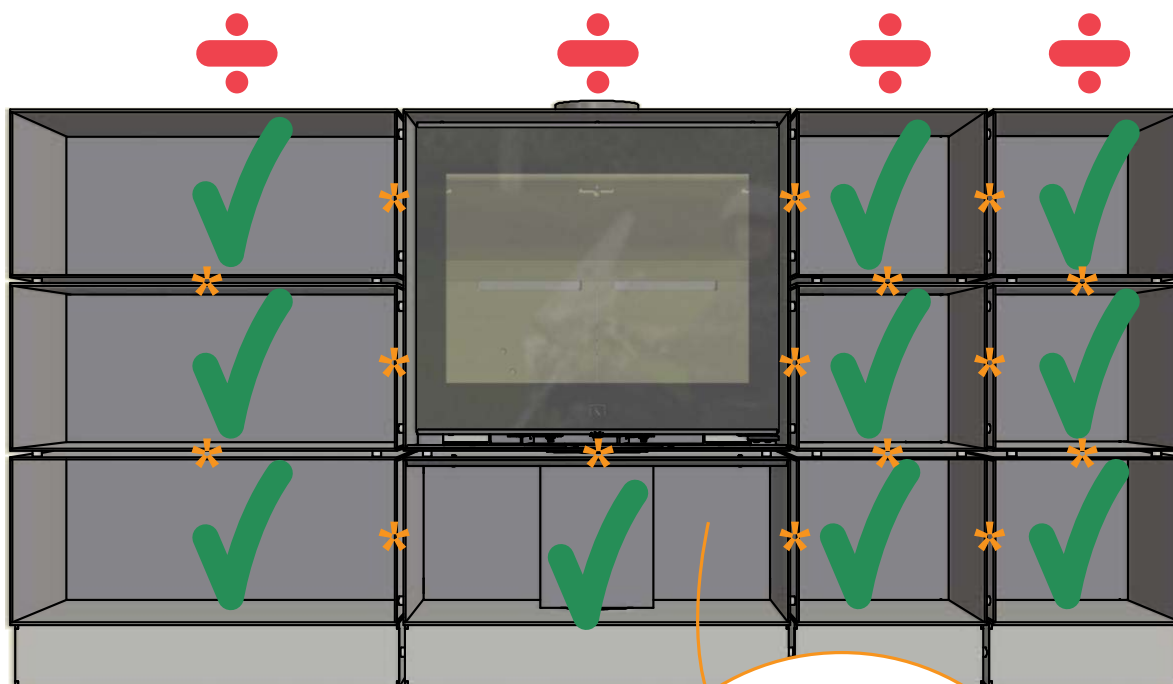
Il convient de respecter les exigences concernant les distances de sécurité de la cheminée et du conduit de fumée.

- Un mauvais choix de longueur ou de diamètre du conduit de cheminée peut entraîner un mauvais fonctionnement
- Il convient de suivre scrupuleusement les indications du fournisseur du conduit de cheminée



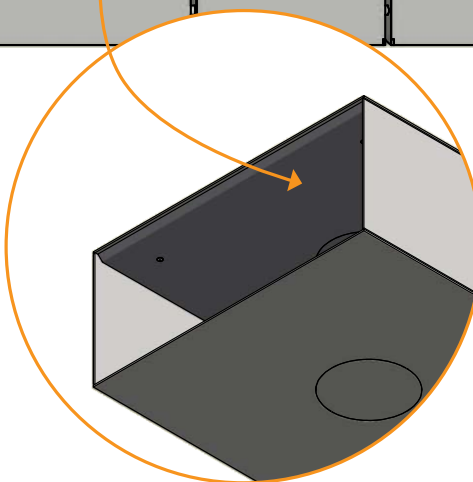
## STOCKAGE DE MATÉRIAUX INFLAMMABLES

Attention !! Il est important d'utiliser les aimants livrés comme pièces d'écartement entre les modules lorsqu'ils sont utilisés avec des matériaux inflammables.

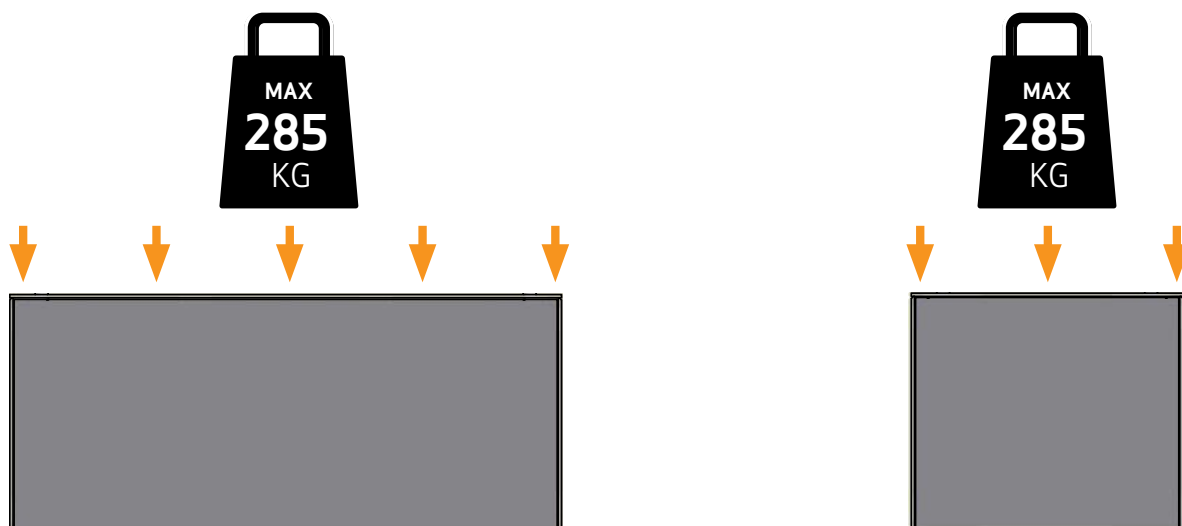


\* = 10 mm

On doit stocker du bois  
sous le poêle dans le  
module avec prise d'air  
frais et bouclier thermique



## CAPACITÉ PORTANTE



## DISTANCE DE SECURITÉ

---

Il convient de respecter la réglementation européenne, nationale et locale quant aux distances de sécurité des poêles.

Si le poêle est raccordé à un conduit de cheminée en acier, il convient également de respecter les exigences concernant les distances de sécurité du conduit de cheminée.

## DISTANCE AUX MEUBLES

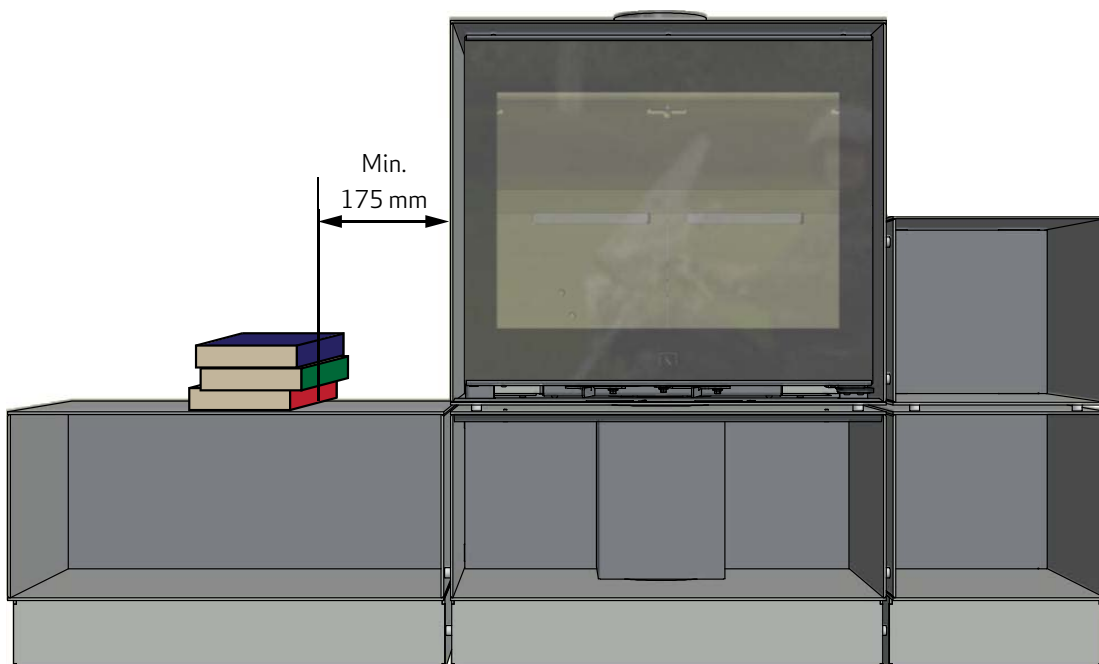
---

Distance par rapport aux meubles au verre: 1500 mm.

Il faut cependant évaluer dans quelle mesure les meubles et autres objets ne risquent pas de dessécher à proximité du poêle.

Le poêle doit être placé de telle manière que le foyer, le tuyau et le conduit de cheminée puissent être nettoyés.

### Distance de sécurité aux objets combustibles (hors du module)



## UTILISATION DE LA PORTE



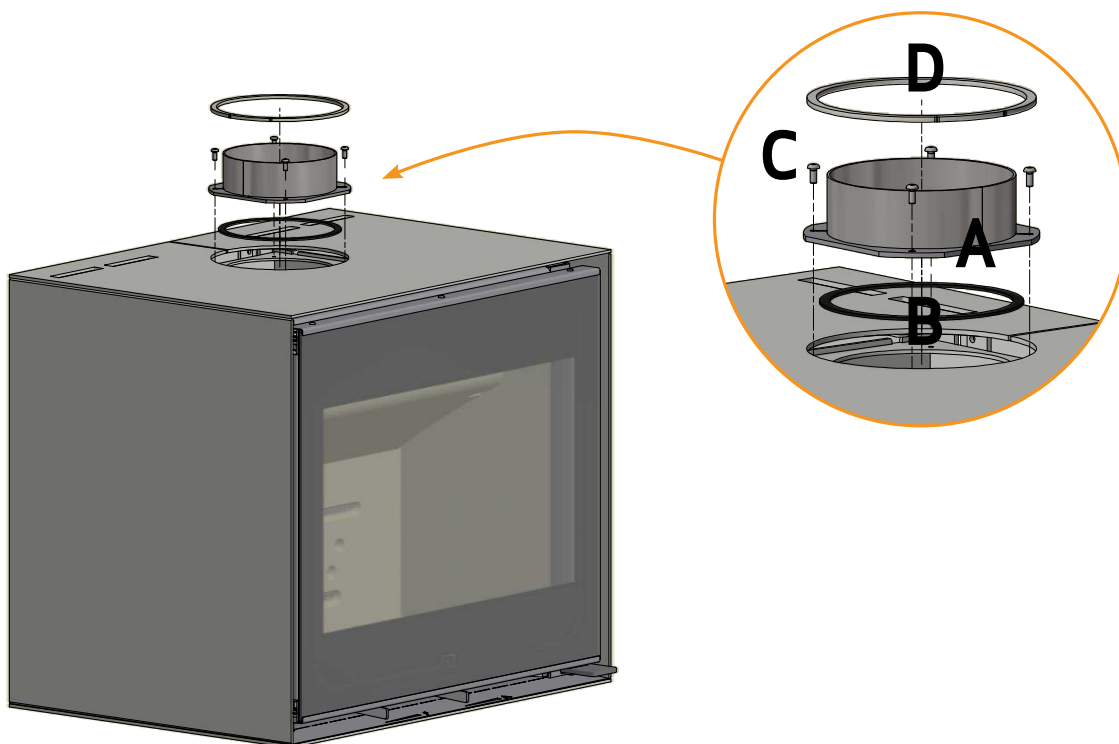
- 1 Appuyer la poignée vers le bas pour ouvrir la porte
- 2 Claquer la porte pour la fermer, comme sur une voiture. Saisir la poignée (la maintenir à l'horizontale) et claquer la porte



## INSTALLATION DE LA PIÈCE DE RACCORDEMENT DU CONDUIT

Le fabricant livre le poêle préparé pour une sortie par le haut, mais il est également possible de le modifier pour une sortie arrière.

La buse (A), le joint (B), les vis (C) et l'anneau décoratif (D) sont placés dans la chambre de combustion.



## PRISE D'AIR EXTÉRIEUR

Dans une maison bien isolée, l'air utilisé pour la combustion doit être renouvelé. Cela est particulièrement important dans une maison avec ventilation mécanique. Plusieurs méthodes sont possibles. Le plus important est de faire arriver l'air dans la pièce où le poêle est installé. Le clapet de mur extérieur doit être placé le plus près possible du poêle et doit pouvoir se fermer lorsque le poêle n'est pas utilisé. Veiller à ce que la grille dans le mur extérieur ne peut pas être couverte par inadvertance !

Il convient de se conformer à la réglementation locale et nationale du bâtiment concernant la prise d'air extérieur.

## SYSTÈME DE COMBUSTION FERMÉE

Il convient d'utiliser le système de combustion fermé du poêle dans les habitations de construction récente, étanches à l'air. L'air extérieur de combustion est raccordé par l'intermédiaire d'un tuyau d'aération via le mur ou le sol.

Nous recommandons de monter une vanne dans le tuyau de ventilation afin d'éviter la condensation dans le poêle et dans le système de tuyaux, lorsque le poêle n'est pas utilisé. Il doit être possible de fermer l'arrivée d'air frais à l'aide d'un clapet lorsque le poêle n'est pas utilisé. Il peut également être avantageux d'isoler le tuyau de ventilation.

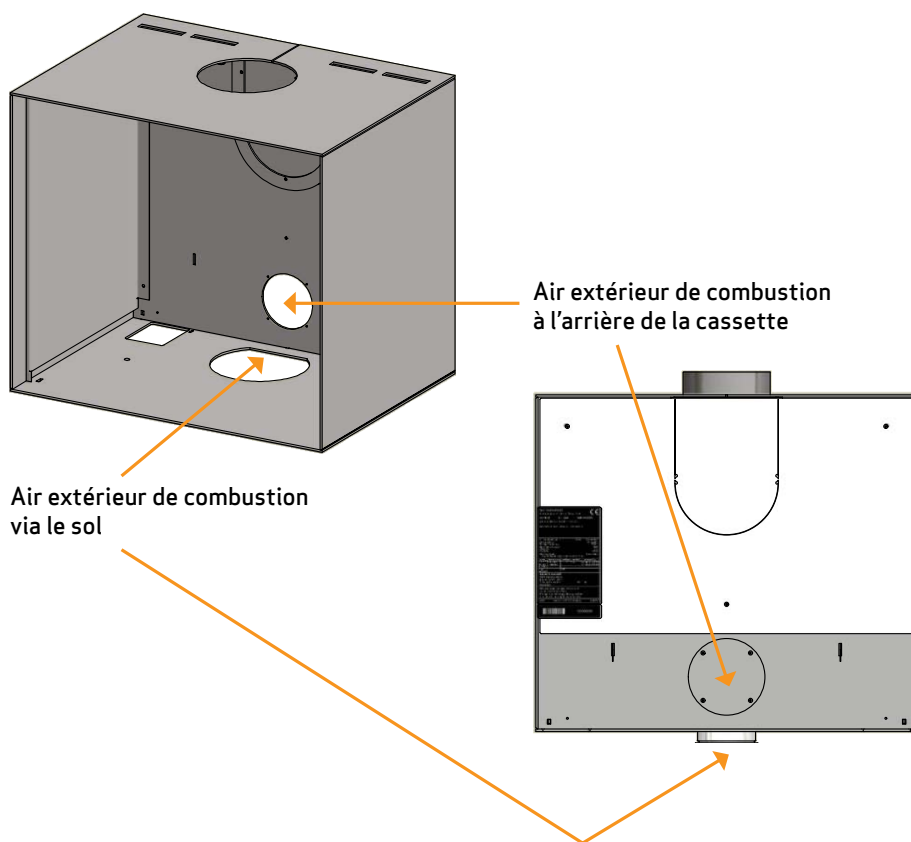
Tuyau d'aération Ø100 mm minimum, longueur max. 6 m avec au max. 3 coude. Nous recommandons des conduits en acier lisses.

**IMPORTANT: Si le poêle dispose d'un raccordement direct en air de combustion (circuit fermé), le tuyau d'alimentation en air doit être systématiquement ouvert lors du fonctionnement.**

## PRÉPARATION POUR ARRIVÉE D'AIR EXTÉRIEUR DE COMBUSTION

1

Libérer et retirer la plaque de couverture à l'arrière de la cassette ou la plaque de couverture du fond à l'aide d'un tournevis droit.



## PRÉPARATION POUR ARRIVÉE D'AIR EXTÉRIEUR DE COMBUSTION

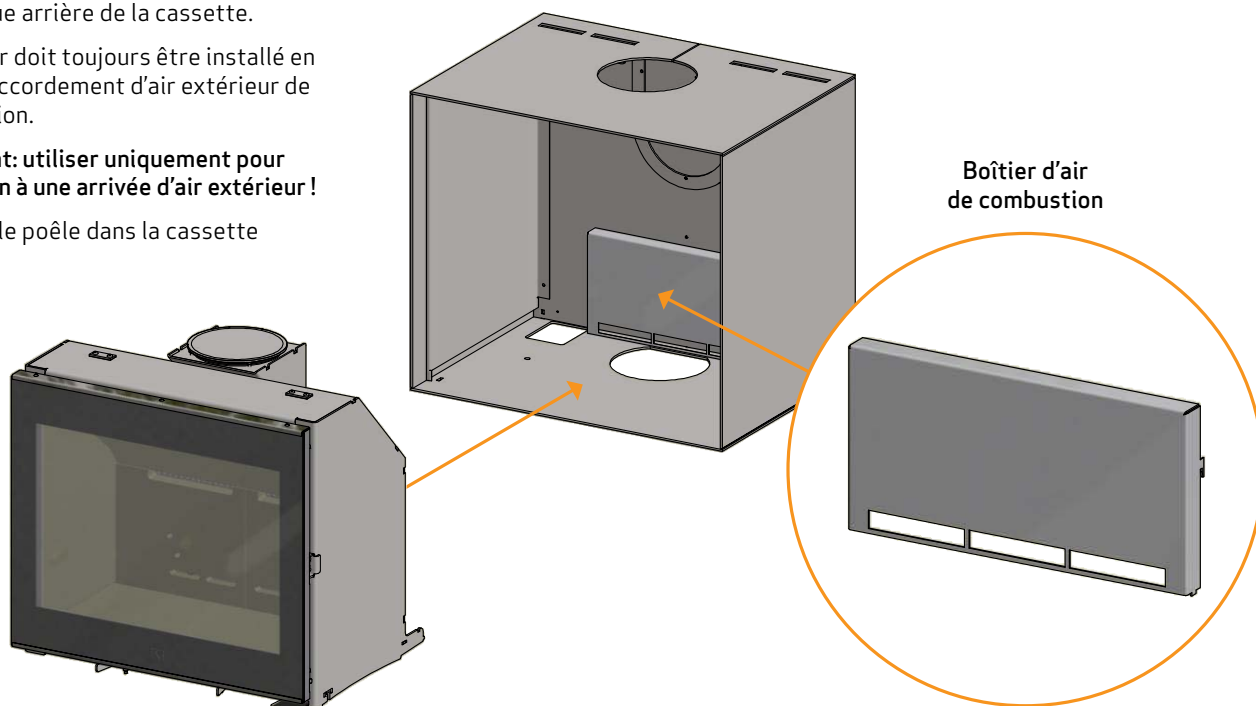
2

Accrocher le boîtier d'air de combustion à la plaque arrière de la cassette.

Ce boîtier doit toujours être installé en cas de raccordement d'air extérieur de combustion.

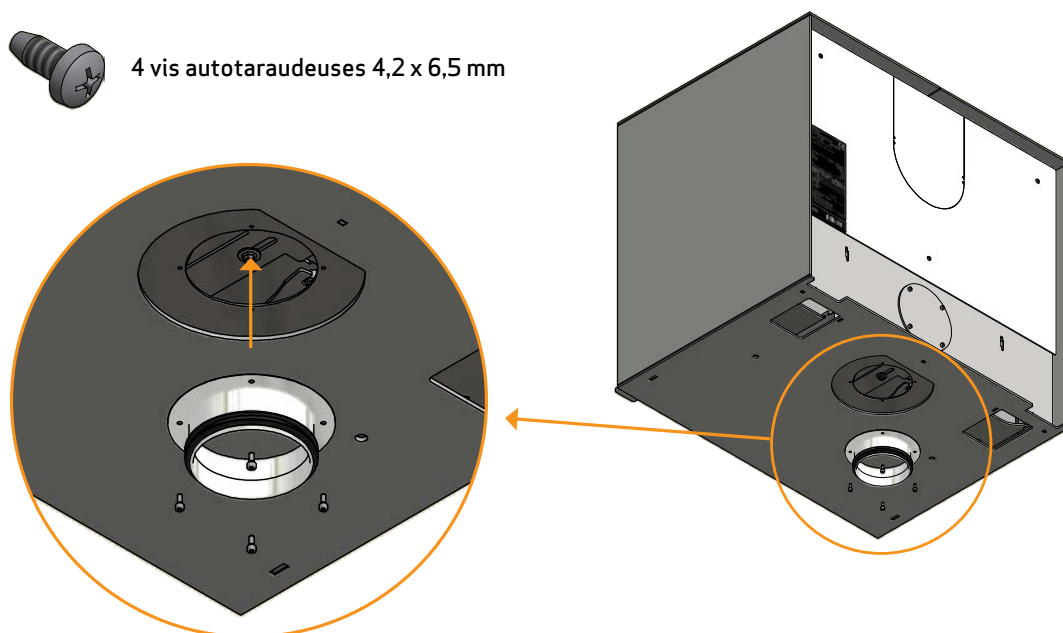
**Important: utiliser uniquement pour connexion à une arrivée d'air extérieur!**

Installer le poêle dans la cassette



## RACCORDEMENT D'AIR EXTÉRIEUR DE COMBUSTION PAR L'INTERMÉDIAIRE DU FOND DE LA CASSETTE

Installer le manchon Ø100 mm

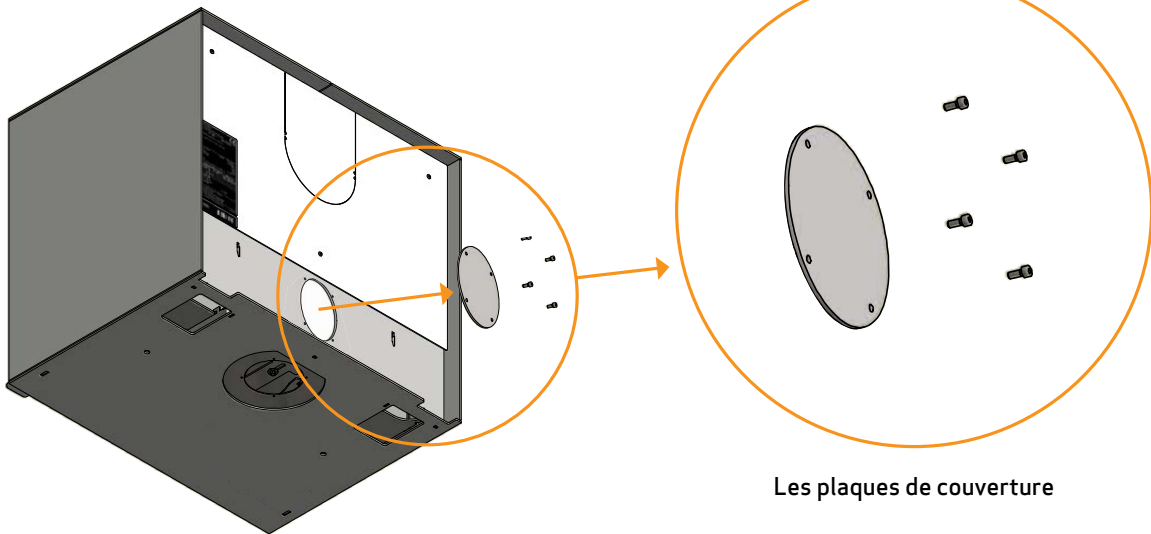




## RACCORDEMENT D'AIR EXTÉRIEUR DE COMBUSTION PAR L'INTERMÉDIAIRE DE LA SORTIE ARRIÈRE DE LA CASSETTE

1

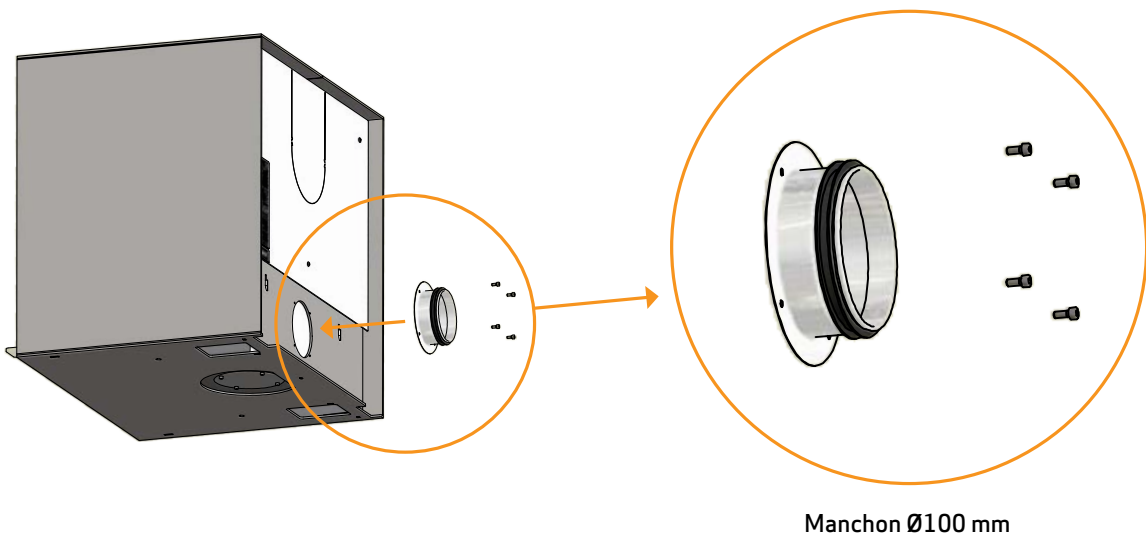
Démonter la plaque de recouvrement à l'arrière et la monter dessous



4 vis autotaraudeuses 4,2 x 6,5 mm

2

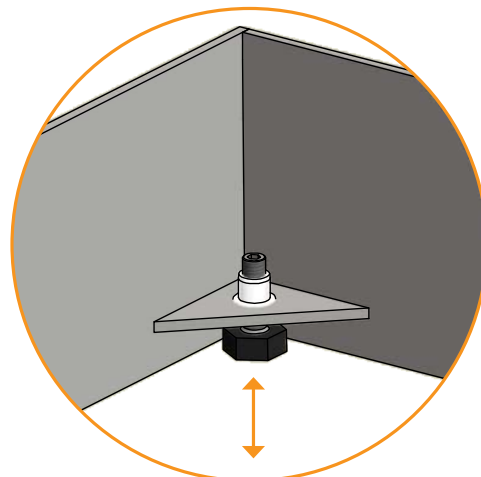
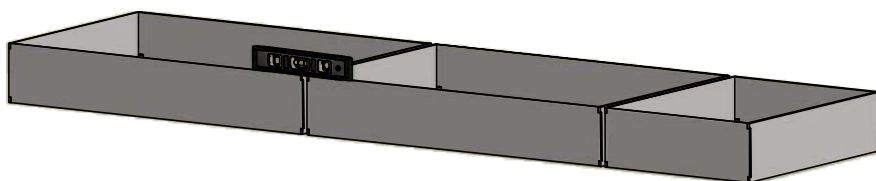
Installer le manchon Ø100 mm



## MONTAGE AVEC SOCLE

1

Il est important d'ajuster les socles avant le montage des modules

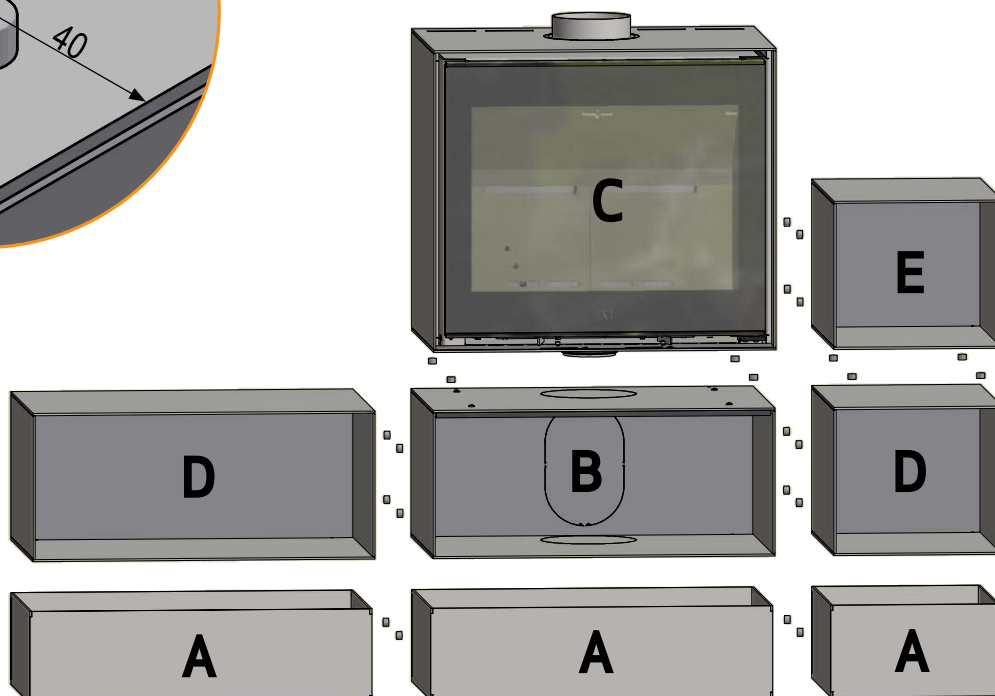
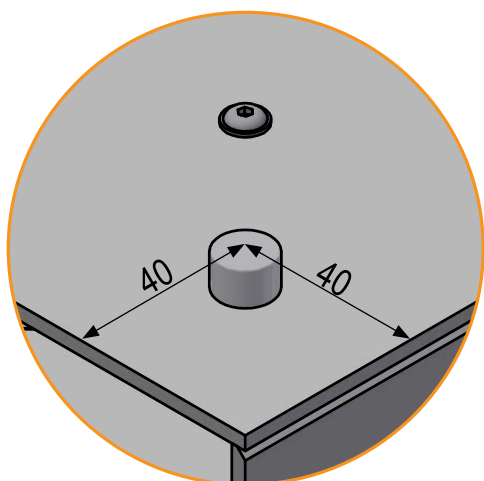


2

Monter les aimants avant le montage. Les aimants sont situés à l'intérieur du socle lors de la livraison.

Commencer par placer le module avec prise d'air frais (B) puis le poêle (C) par dessus.

Suivez l'ordre ci-dessous A, B, C, D et E



## MODÈLE MURAL

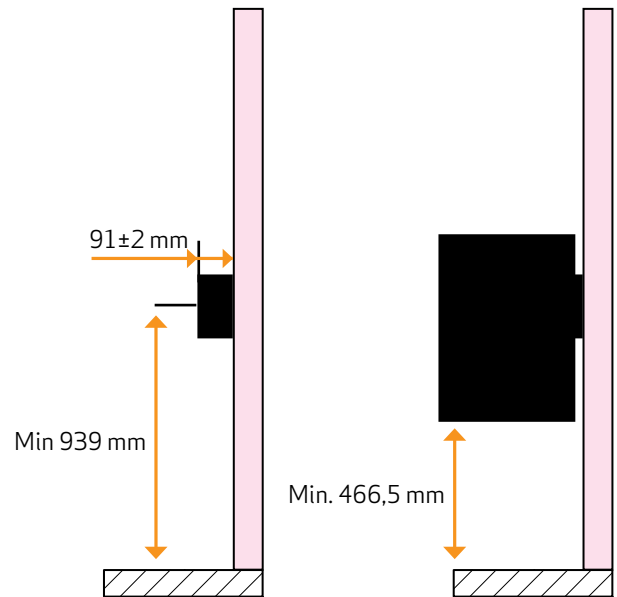
L'installation doit être planifiée et réalisée conformément à la réglementation locale et nationale du bâtiment.

Le poêle ne doit être installé que contre un mur non combustible. Le mur ne doit comporter aucune partie inflammable et, dans le cas de murs de faible épaisseur, ni aucune partie inflammable derrière le mur. Il convient de toute façon de vérifier la capacité de charge du mur.

Afin d'assurer un montage correct, nous vous recommandons de demander à un expert en bâtiment d'établir le projet et de dessiner l'installation en vue d'une approbation ultérieure du projet.

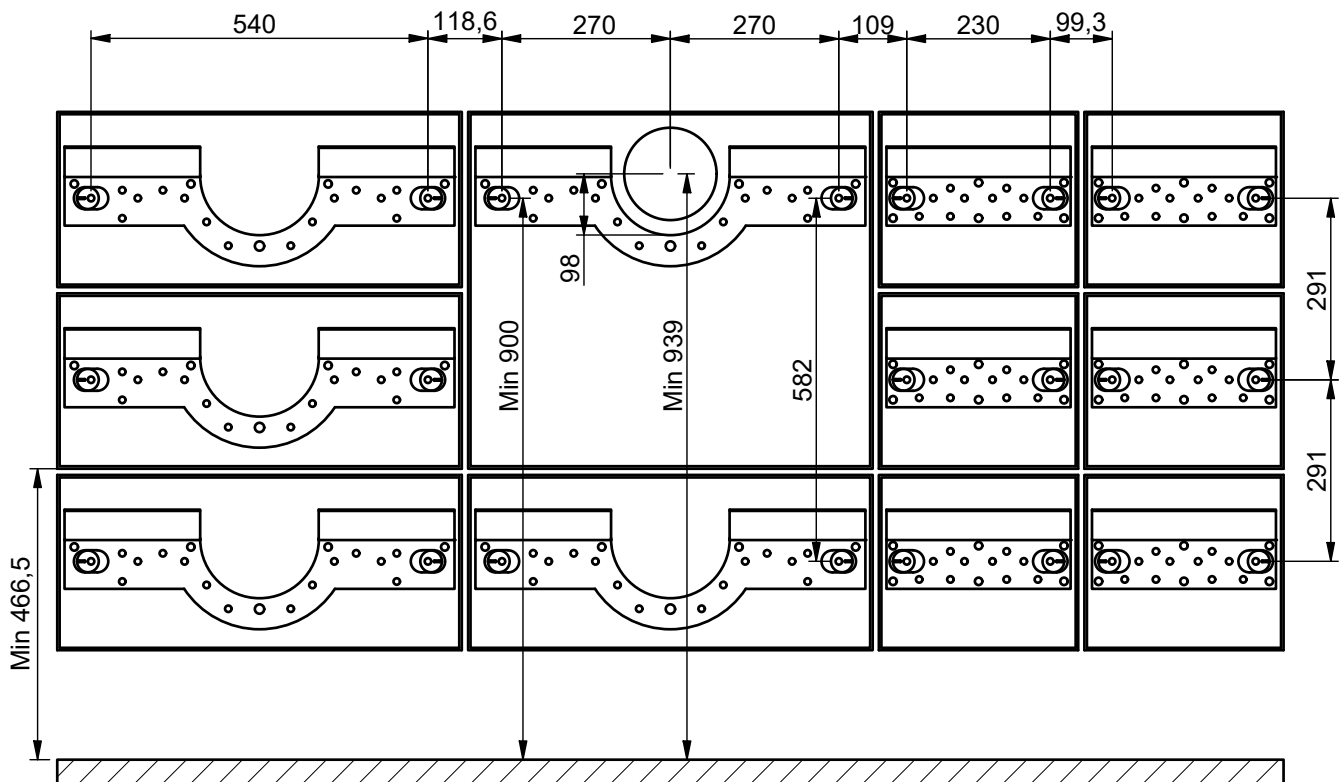
En cas d'installation d'un conduit de cheminée au-dessus d'un modèle mural, le conduit doit être autoportant. Il ne doit pas s'appuyer sur le poêle. La distance entre la section de début et la bride du raccord de conduit de fumée doit être de 6 mm au minimum. Renseignez-vous auprès d'un professionnel.



**Scan A/S n'assume aucune responsabilité pour le montage d'un poêle-cheminée à suspension murale.**



## COTES DES SUPPORTS MURAUX

Il est recommandé d'installer le poêle sur les garnitures murales fournies.



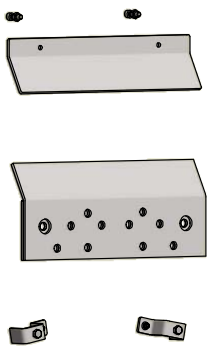
-  Matériau inflammable
-  Cloison pare-feu, par ex. pare-feu Jøtul de 50 mm, briques réfractaires de 110 mm ou autre matériau avec des capacités ignifuges et isolantes similaires

Toutes les distances sont en mm

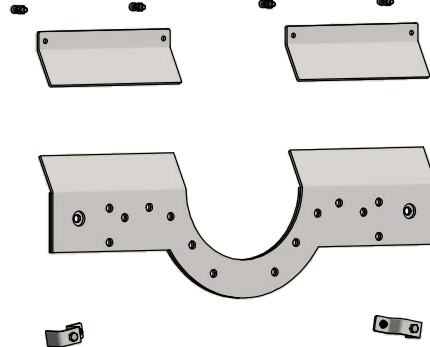
Toutes les distances sont des distances minimales

# MONTAGE DU SUPPORT MURAL

Contenu:  
Petite ferrure murale



Contenu :  
Grande ferrure murale



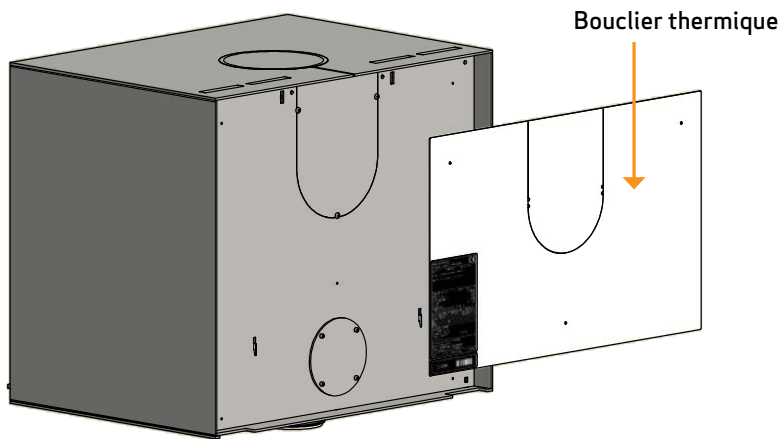
**A NOTER!**  
Montez l'une des plaques signalétique (selon le choix du revêtement de la chambre de combustion) sur le poêle après le démontage du bouclier thermique

Product		CE	
Scan 1003-B VE			
Front-loading room heater fired by solid fuel			
Standard EN 13386:2015/A2:2016/AC:2017			
Minimum distance to adjacent combustible materials: Side: 500 mm; Back: 120 mm; Front: 1000 mm			
Emission of CO in combustion products (25% O <sub>2</sub> )	82.2 mg/m <sup>3</sup>		
Emission of CO <sub>2</sub> in combustion products (25% O <sub>2</sub> )	95 mg/m <sup>3</sup>		
Emission of SO <sub>2</sub> in combustion products (25% O <sub>2</sub> )	38 mg/m <sup>3</sup>		
Emission of PM in combustion products (25% O <sub>2</sub> )	27 mg/m <sup>3</sup>		
Flue gas temperature	240°C		
Rated heat output	7.2 kW		
Efficiency	80%		
Flue type	Visual		
Operation type	Intermittent		
Reaction to fire	A1		
The appliance can be used in a shared flue			
Approved by DTU 18 no 223			
Follow user's instructions. Use only recommended fuels			
Montage und Bedienungsanleitung beachten.			
Verwenden Sie nur empfohlene Brennstoffe.			
Respectez les consignes d'utilisation. Utilisez uniquement les combustibles recommandés.			
Manufacturer: Scan A/S - DK-5492 Vissenbjerg			
DTU 18 no 223			
Country	Classification	Standard	Approved by
EU	Intermittent	EN 13386	DTU 18 no 223
Denmark	Large Room	EN 2059	DTU 18 no 223
GERMANY	Wohn-Z	B. Bimboff	DTU 18 no 223
Lot no.: 000000 2039 Pm: 000			

Product		CE	
Scan 1003-B VE			
Front-loading room heater fired by solid fuel			
Standard EN 13386:2015/A2:2016/AC:2017			
Minimum distance to adjacent combustible materials: Side: 500 mm; Back: 120 mm; Front: 1000 mm			
Emission of CO in combustion products (25% O <sub>2</sub> )	82.2 mg/m <sup>3</sup>		
Emission of CO <sub>2</sub> in combustion products (25% O <sub>2</sub> )	95 mg/m <sup>3</sup>		
Emission of SO <sub>2</sub> in combustion products (25% O <sub>2</sub> )	38 mg/m <sup>3</sup>		
Emission of PM in combustion products (25% O <sub>2</sub> )	27 mg/m <sup>3</sup>		
Flue gas temperature	240°C		
Rated heat output	7.2 kW		
Efficiency	80%		
Flue type	Visual		
Operation type	Intermittent		
Reaction to fire	A1		
The appliance can be used in a shared flue			
Approved by DTU 18 no 223			
Follow user's instructions. Use only recommended fuels			
Montage und Bedienungsanleitung beachten.			
Verwenden Sie nur empfohlene Brennstoffe.			
Respectez les consignes d'utilisation. Utilisez uniquement les combustibles recommandés.			
Manufacturer: Scan A/S - DK-5492 Vissenbjerg			
DTU 18 no 223			
Country	Classification	Standard	Approved by
EU	Intermittent	EN 13386	DTU 18 no 223
Denmark	Large Room	EN 2059	DTU 18 no 223
GERMANY	Wohn-Z	B. Bimboff	DTU 18 no 223
Lot no.: 000000 2039 Pm: 000			

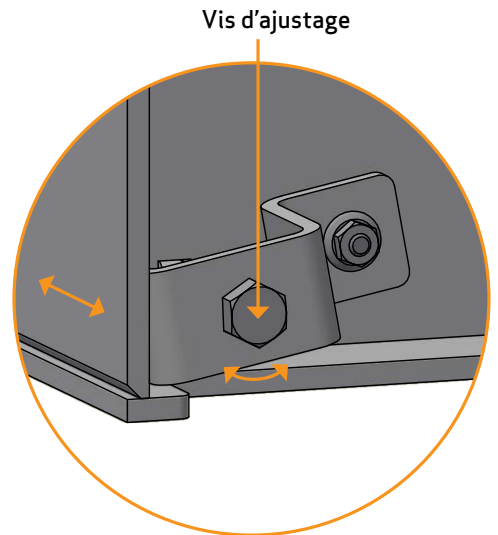
Scan 1003-B VE (Vermiculite)

Scan 1003-B CS (Pierre céramique)

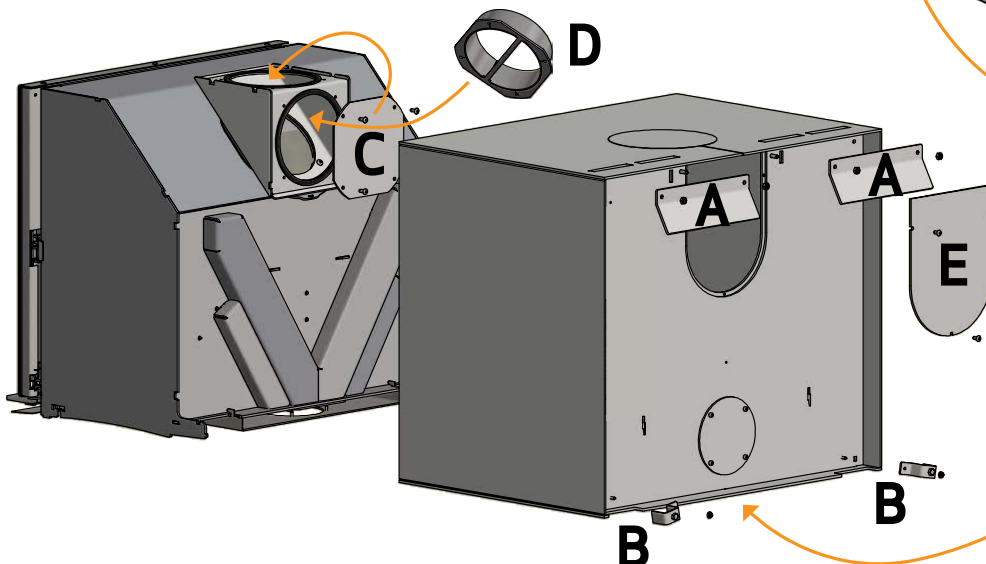


**1**  
Commencer par démonter le bouclier thermique

**2**  
Retirer le poêle de son module. Monter les ferrures en haut (A) ainsi que les deux ferrures d'ajustage en bas (B). Si le poêle doit avoir une sortie à l'arrière, il faut enlever le cache sortie de fumées à l'arrière du poêle (C) et le placer dans la sortie dessus. Installer la pièce de raccordement avec le joint et les vis fournis (D). Enlever également la plaque de recouvrement à l'arrière du module (E). Monter la plaque signalétique (F). Monter les ferrures de la même manière sur les autres modules



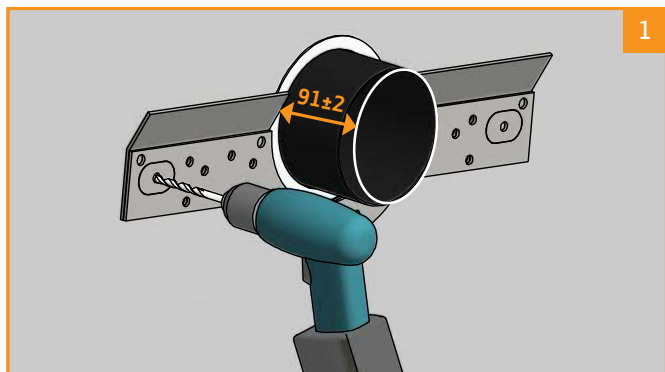
Avec cette vis, le poêle peut être réglé avec précision



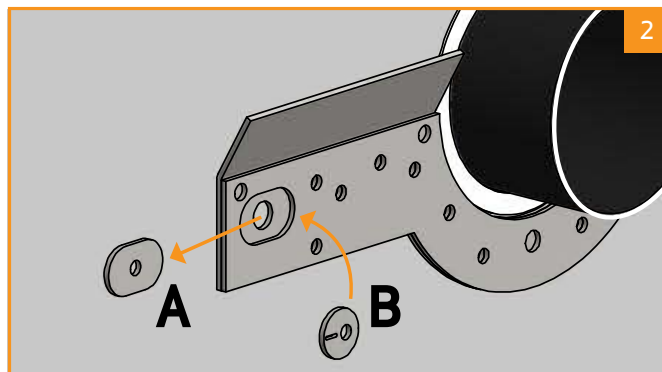
**F**  
Appliquer la plaque signalétique livrée dans le fond

## MONTAGE DU SUPPORT MURAL

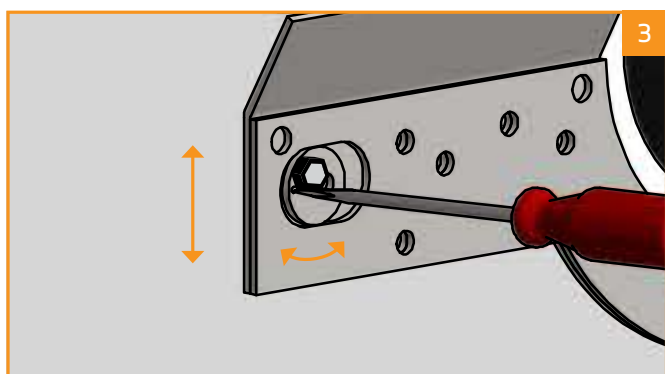
Le tuyau doit dépasser de  $91 \pm 2$  mm du mur pour pouvoir être monté sur la bluse du poêle. Voir croquis.



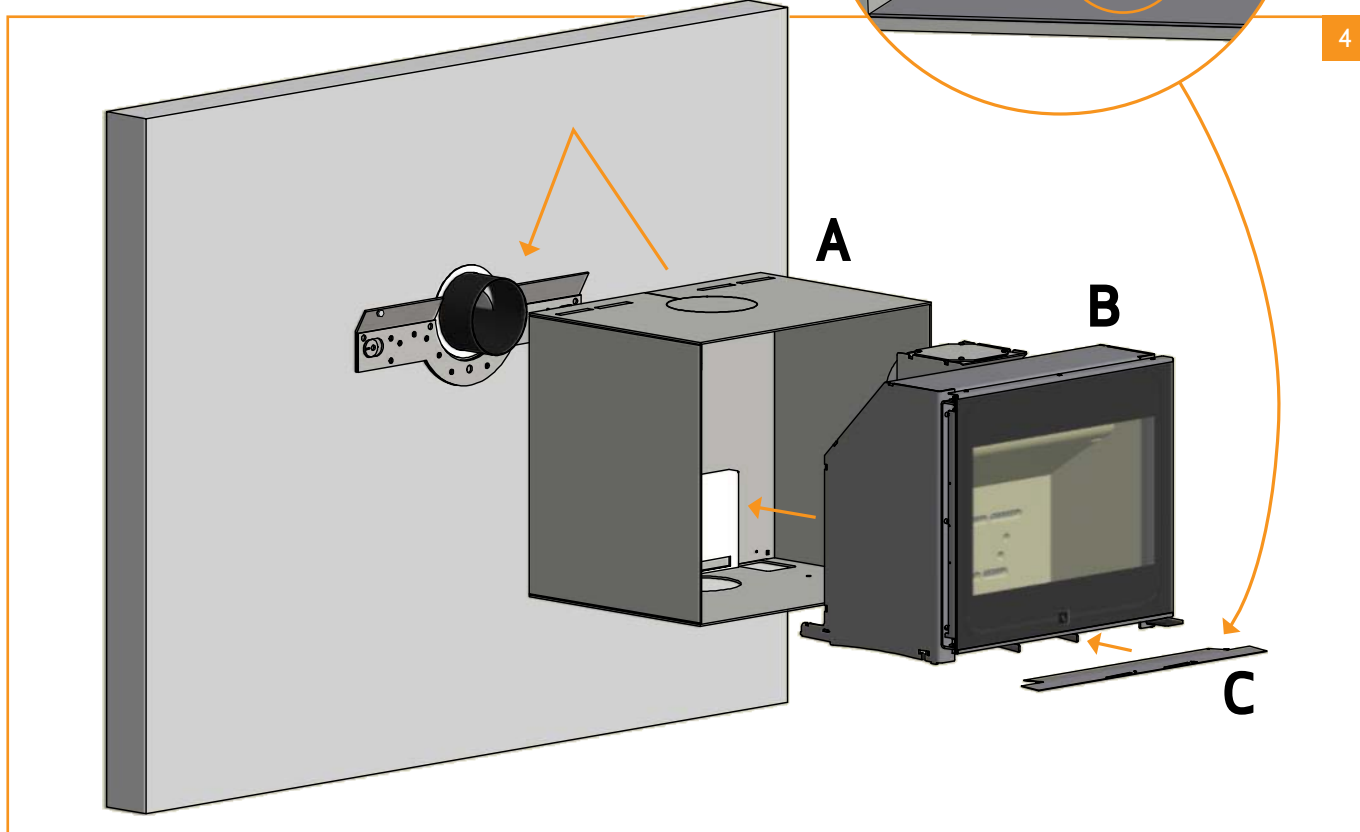
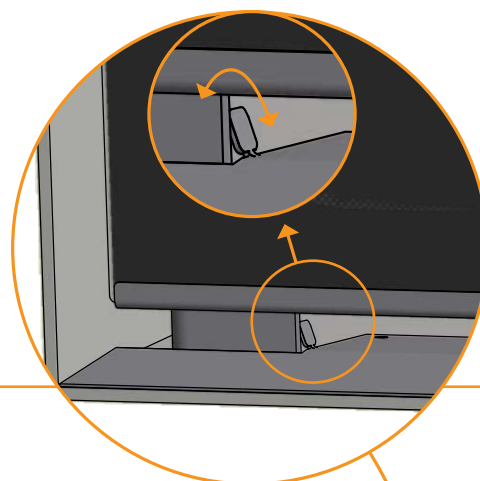
Forer les trous à l'aide du patron de forage



Remplacer le patron de forage (A) par le patron d'ajustage (B)



Peut être ajusté vers le haut ou vers le bas.  
Utiliser un niveau!

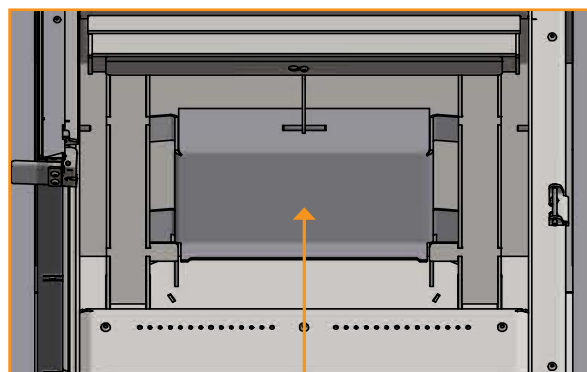
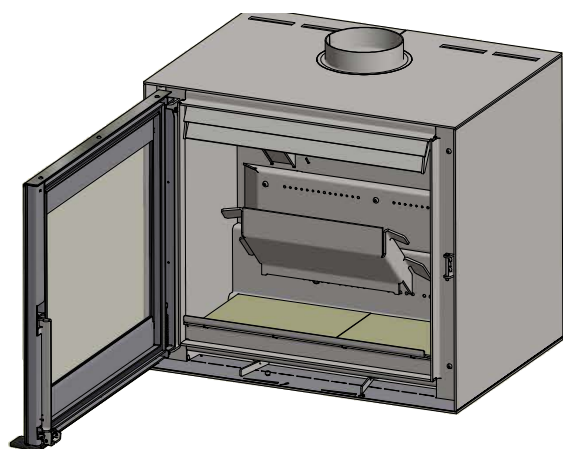


Monter le module (A) sur le support mural. Mettre le poêle en place (B). Appliquer la plaque indicatrice (C)

## MONTAGE DE LA CHAMBRE DE COMBUSTION

Mettre en place le déflecteur de fumée supérieur en haut de poêle. Il est important de placer le déflecteur correctement

1



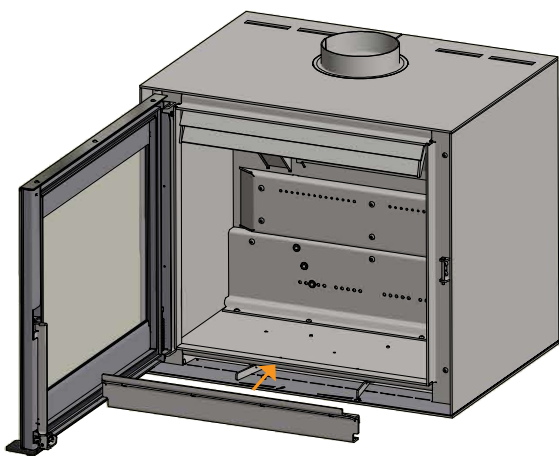
Déflecteur de fumée supérieur

Les déflecteurs de fumées sont fabriqués en un matériau céramique poreux fragile. Il convient de les manipuler avec précaution

Lors de l'installation les pierres de fond, suivez les instructions 2 et 3 - sinon passez à l'instruction 4

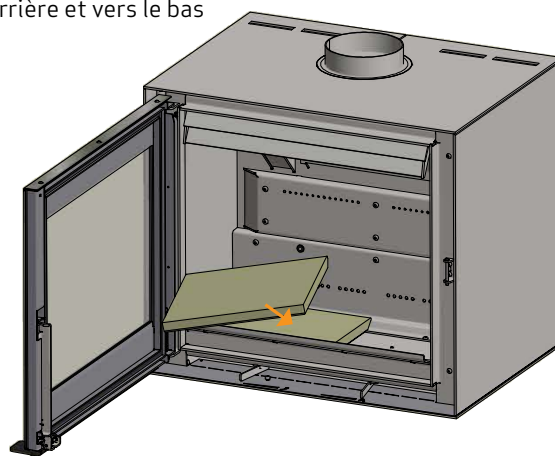
Placer le pare-bûches vers l'avant contre le bord avant

2



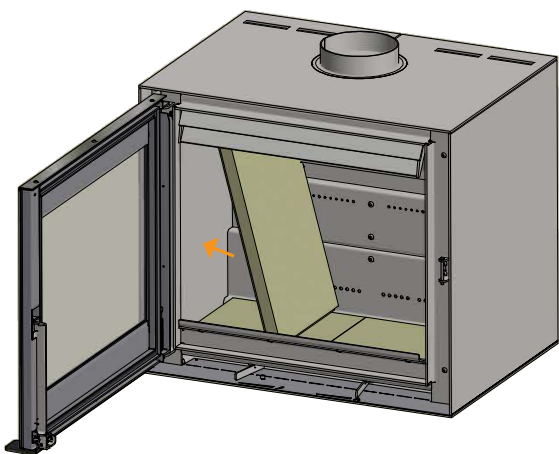
Placer les pierres de fond avec le bord biaisé vers l'arrière et vers le bas

3



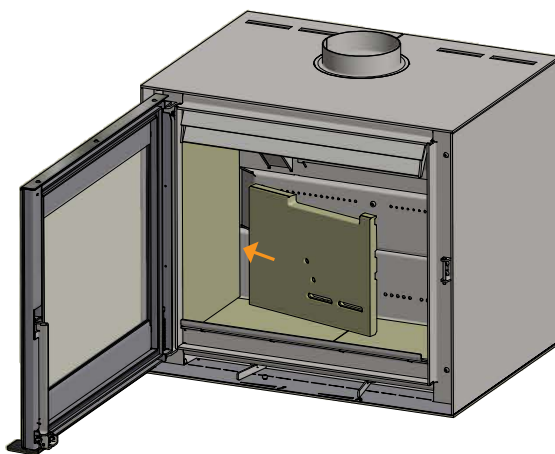
Installer l'habillage latéral gauche

4



Mettre en place le doublage arrière

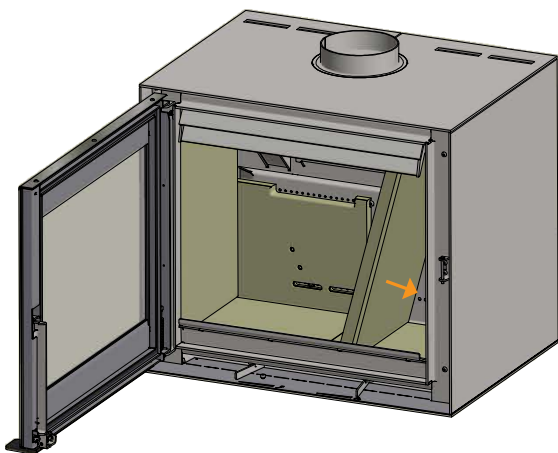
5



## MONTAGE DE LA CHAMBRE DE COMBUSTION

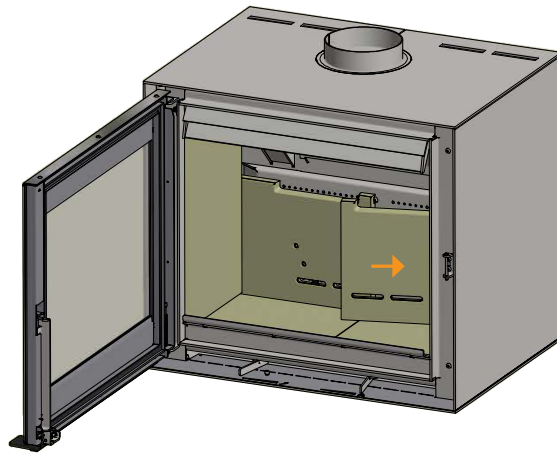
Installer le côté droit de la même manière

6



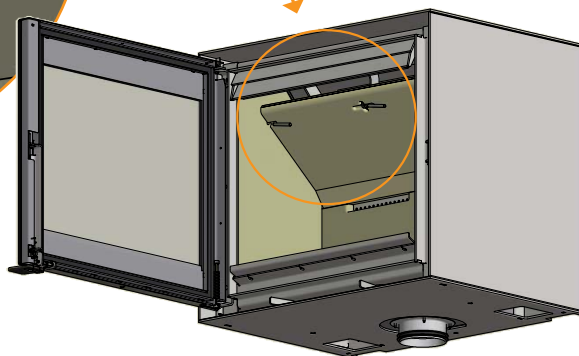
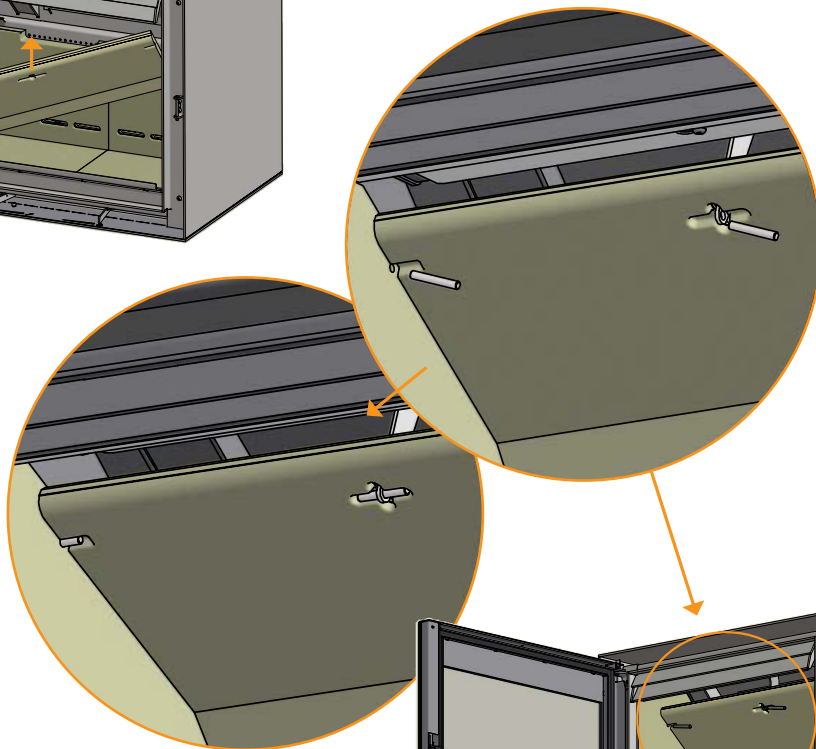
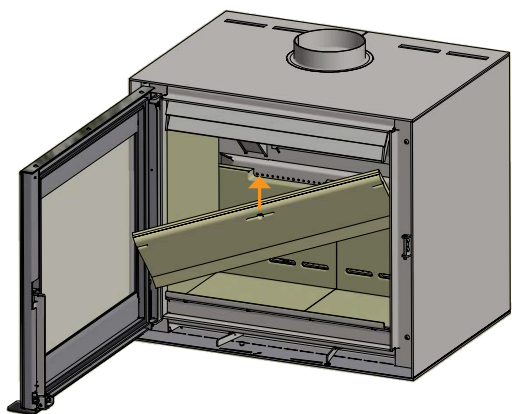
Installer le doublage arrière du foyer de manière à ce que les ouvertures du doublage se trouvent exactement sur les ouvertures tertiaires de poêle

7



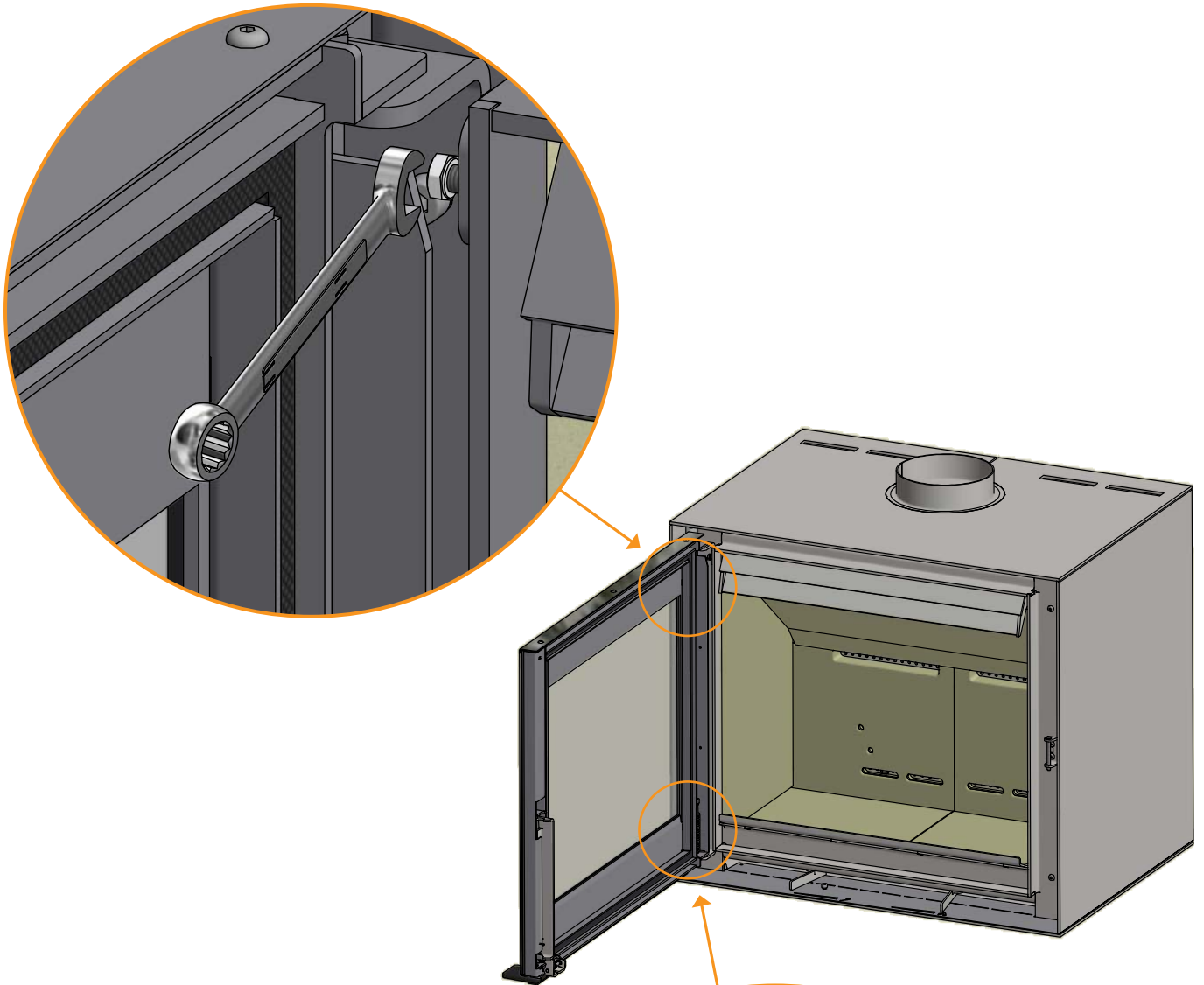
Installer le déflecteur de fumée inférieur. Le déflecteur de fumée inférieur doit prendre appui sur le doublage arrière. Installer les goupilles et mettre en place le déflecteur de fumée

8



## AJUSTEMENT DE LA PORTE

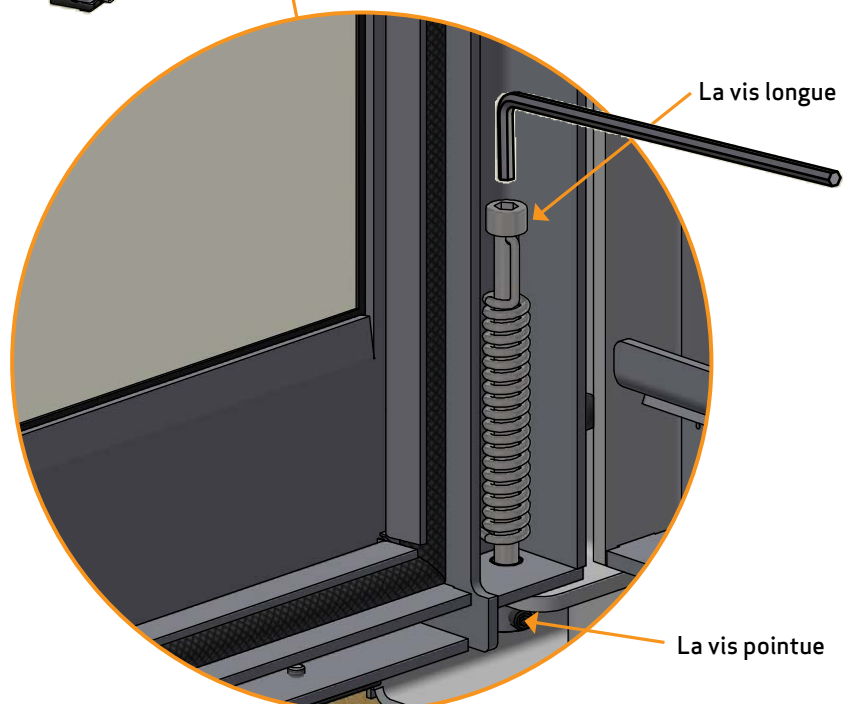
Avec le temps, la porte peut présenter du jeu. Pour y remédier, régler la vis d'ajustement de la porte vers le haut à l'aide d'une clé plate de 8 mm. La vis d'ajustement se situe sur le haut de la charnière, comme illustré ci-dessous.



### PORTE (FERMETURE AUTOMATIQUE)

La porte est livrée sans fonction de fermeture automatique (Bauart 1).

Si vous souhaitez une fermeture automatique de la porte, vous pouvez serrer le ressort en tournant la vis longue (dans le ressort) dans le sens inverse des aiguilles utilisant une clé hexagonale de 5 mm. Serrer en même temps la vis pointue au fond avec une clé hexagonale de 2,5 mm.





# NOTICE D'UTILISATION

## TECHNIQUE CB (CLEAN BURN/COMBUSTION PROPRE)

Le poêle est doté de la technique CB. Afin d'assurer une combustion optimale des gaz libérés lors du processus de combustion, de l'air passe par un système de canalisations spécialement mis au point. Cet air préchauffé est dirigé vers le foyer à travers les ouvertures dans le doublage arrière du foyer et à côté des déflecteurs de fumées. Ce volume d'air, commandé par la vitesse de combustion, n'est pas réglable.

**ATTENTION ! Le bois ne peut couvrir intégralement en hauteur les trous d'air tertiaire (Ceci ne s'applique pas lors de démarrage à froid).**

## DEFLECTEUR DE FUMÉE

Le déflecteur de fumée est placé dans la partie supérieure de la chambre de combustion. Le déflecteur freine la fumée pour que la chaleur reste plus longtemps dans le foyer avant de monter par le conduit de cheminée. La température des gaz de fumée diminue du fait que la fumée a plus de temps pour restituer la chaleur au poêle.

Lors du ramonage, le déflecteur de fumée doit être retiré, voir « Maintenance ». Attention : le déflecteur de fumée est réalisé dans une matière céramique poreuse qui risque de casser. Par conséquent, il faut prendre des précautions en le manipulant.

*Le déflecteur de fumée est une pièce d'usure et n'ouvre pas droit à réclamation.*

## AIR PRIMAIRE

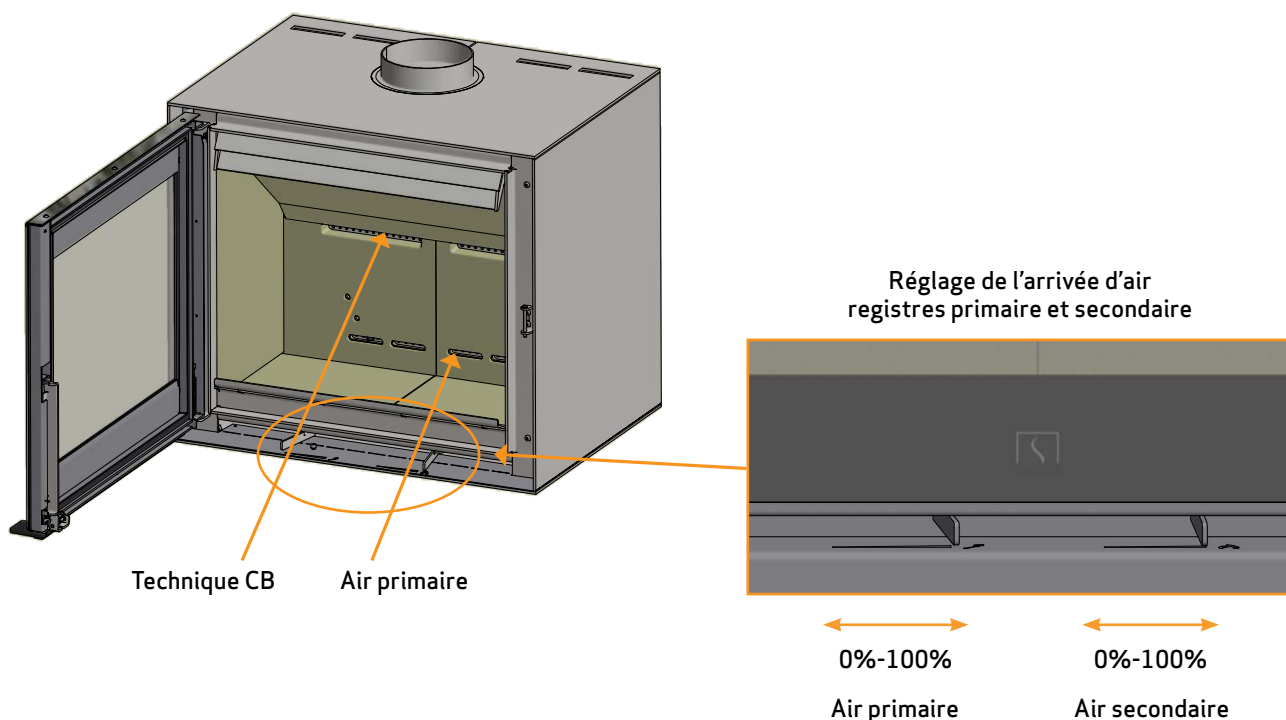
L'air primaire est utilisé pour allumer le poêle. Il doit être fermé après 10 à 20 minutes, une fois que le feu a bien pris. L'air primaire peut être utilisé en continu si vous utilisez du bois dur.

**Réglage en présence d'une charge normale: 0 - 60%**

## AIR SECONDAIRE

L'air secondaire est amené, préchauffé, directement au foyer. L'air secondaire balaye en outre la vitre et empêche ainsi la suie de se coller dessus. Si l'arrivée d'air secondaire est trop fortement réduite, il peut se former une couche de suie sur la vitre. C'est l'air secondaire qui détermine la puissance de chauffage du poêle.

**Réglage en présence d'une charge normale: 40 - 70%**



# CONSEILS DE CHAUFFAGE

## CHAUFFAGE RESPECTUEUX DE L'ENVIRONNEMENT

Il est déconseillé de baisser le poêle au point de ne plus avoir de flammes claires sur les bûches car cela entraîne une mauvaise combustion et un faible rendement. Les gaz libérés par le bois ne seront pas brûlés du fait de la température basse dans le foyer. Une partie des gaz se condenseront sous la forme de suie dans le poêle et le conduit ce qui peut provoquer ultérieurement un feu de cheminée et provoquer des explosions. La fumée sortant par le conduit de cheminée polluera le milieu environnant et peut avoir une odeur gênante.

### NOTE!

Même une bonne cheminée peut mal fonctionner si elle est mal utilisée

De même, une cheminée médiocre peut bien fonctionner si elle est bien utilisée

## ALLUMAGE

Nous recommandons d'utiliser des sachets d'allumage ou des produits similaires en vente chez le revendeur Scan. L'utilisation de ces produits permet d'allumer le bois plus vite et d'obtenir une combustion plus propre.

Vous pouvez consulter notre vidéo montrant la bonne méthode d'allumage sur [www.scan-stoves.com](http://www.scan-stoves.com) ou en acannant le QR-code. Veuillez noter que cette vidéo est uniquement instructive; il faut toujours suivre les instructions du mode d'emploi spécifique du modèle.

Scannez le QR-code et regardez la vidéo pour un allumage correct.



**Ne jamais utiliser de combustible liquide!**

## ALLUMAGE DE HAUT EN BAS ("TOP DOWN")

L'allumage "Top down" est plus respectueux de l'environnement et contribue à maintenir la propreté optimale de la vitre.

**Voici la méthode pour réaliser l'allumage "top-down":**

- 4 bûches d'env. 25-40 cm de longueur et d'un poids d'env. 0,6-0,8 kg la bûche
- 15 morceaux de petit bois et d'un poids total d'env. 0,8-1,0 kg
- 3 à 4 sachets/cubes d'allumage

- 1 Placer les bûches, le petit bois et les sachets/cubes d'allumage dans le foyer comme montré ci-dessous
- 2 Ouvrez les entrées d'air primaires et secondaires au maximum lors de la phase d'allumage. Si le feu est trop fort, vous pouvez réduire la commande d'air primaire (sur la gauche)

**ATTENTION! Le bois ne peut couvrir intégralement en hauteur les trous d'air tertiaire (Ceci ne s'applique pas lors de démarrage à froid).**



Placer les sachets / cubes d'allumage entre le petit bois disposé sur le dessus

## CHAUFFAGE CONTINU

---

Il est important d'obtenir une température aussi élevée que possible dans le chambre de combustion. Cela permet d'exploiter au mieux le poêle et le combustible et d'obtenir une combustion propre. Ainsi est-il possible d'éviter le dépôt de suie sur les doublages du foyer et la vitre. Lors du chauffage, la fumée ne doit pas être visible à la sortie du conduit, seulement perceptible comme un mouvement dans l'air.

- Après avoir obtenu une bonne couche de braises après la phase d'allumage, le chauffage à proprement parler peut commencer.
- Mettre 3 morceaux de bois d'env. 0,6-0,8 kg et d'env. 25-40 cm de long à la fois

**NOTE: Il est important que le bois s'enflamme rapidement, raison pour laquelle il est recommandé d'ouvrir l'air d'allumage complètement. Le chauffage à température trop basse avec trop peu d'air d'allumage peut, dans le pire des cas, entraîner l'inflammation de gaz au risque d'endommager le poêle.**

- Pour remettre du bois, ouvrir la porte vitrée avec précaution afin d'éviter le refoulement de fumée. Gardez la porte fermée pendant toute la phase de combustion
- Ne jamais remettre de bois tant que la combustion est bonne et en présence de flammes

Lors du test à la norme EN 13229, l'insert a été utilisé comme indiqué sur la photo:  
Avec trois bûches de bouleau d'un longueur de 250 mm et d'un poids total de 1.95 kg  
Commande d'air primaire ouverte à 50%, commande d'air secondaire ouverte à 60%



## PRÉCAUTIONS CONTRE LES SURCHAUFFES

---

Si vous faites fonctionner le poêle avec une charge de bois supérieure aux recommandations et/ou avec plus d'air que préconisé, vous risquez de provoquer une chaleur excessive qui va dégrader l'appareil et son environnement. Nous vous recommandons de respecter scrupuleusement les conseils d'utilisation (voir "Caractéristiques Techniques").

## UTILISATION DANS DIFFÉRENTES CONDITIONS ATMOSPHÉRIQUES

---

L'influence du vent sur la cheminée peut fortement influencer la manière dont le poêle réagit par rapport aux changements de vent et il peut donc être nécessaire d'ajuster l'arrivée d'air afin d'obtenir une bonne combustion. Il peut également être astucieux d'avoir installé un régulateur dans le conduit de fumée permettant de réguler le tirage dans le conduit de cheminée en fonction des changements de vent.

Le brouillard et le brume peuvent également avoir une forte influence sur le tirage dans le conduit de cheminée et il peut donc être nécessaire d'utiliser d'autres réglages de l'air de combustion afin d'obtenir une bonne combustion.

## CHAUFFAGE AU PRINTEMPS ET À L'AUTOMNE

---

Pendant la période de transition au printemps/à l'automne où le besoin en chauffage est moins grand, il est recommandé de faire un allumage par le haut, suivi éventuellement d'un seul remplissage afin que la combustion nettoie à nouveau l'intérieur du foyer.

## INSTRUCTIONS GÉNÉRALES

---

**Attention! Certaines parties du poêle, notamment les surfaces extérieures, sont brûlantes lorsqu'il chauffe. Soyez prudents !**

- Ne videz jamais de cendre dans un récipient en matériau combustible. Bien longtemps après la combustion, la cendre peut encore contenir des braises
- Quand le poêle-cheminée ne fonctionne pas, le clapet peut être fermé afin d'éviter un courant d'air à travers le poêle
- Après des arrêts d'utilisation prolongés, vérifier que les voies d'évacuation de la fumée sont bien dégagées avant de rallumer le poêle
- Nous vous conseillons de ne pas utiliser le poêle pendant la nuit. Le poêle n'est pas adapté à cette fin

**NOTE: Ne jamais mettre des matériaux inflammables dans la zone de rayonnement du poêle!**

## FONCTION DU CONDUIT DE CHEMINÉE

---

Le conduit de cheminée est le moteur du poêle et est déterminant pour son fonctionnement. Le tirage dans le conduit de cheminée crée une dépression dans le poêle. Cette dépression retire la fumée du poêle et aspire l'air à travers le registre d'air de combustion pour le processus de combustion. L'air de combustion contribue à la propreté de la vitre en empêchant le dépôt de suie.

Le tirage dans le conduit de cheminée est créé par la différence de température entre l'intérieur et l'extérieur de la cheminée. Plus cette différence de température est grande, meilleur est le tirage dans le conduit de cheminée. Il est donc important que la cheminée atteigne une température de service avant de baisser les réglages des registres pour diminuer la combustion dans le poêle (une cheminée en maçonnerie met plus longtemps à atteindre la température de service qu'une cheminée en acier). Les jours de mauvais tirage dans le conduit de cheminée à cause d'intempéries, il est encore plus important d'atteindre le plus rapidement possible la bonne température de service. Il s'agit d'obtenir rapidement des flammes. Fendez le bois encore plus menu, utilisez un cube d'allumage supplémentaire, etc.

- Après une longue période d'arrêt, il est important de contrôler le conduit et l'arrivée d'air de combustion
- Il est possible de raccorder plusieurs unités au même conduit de cheminée. Au préalable, il convient cependant d'examiner la réglementation applicable à ce sujet

## FEU DE CHEMINÉE

---

En cas de feu de cheminée, la porte, le tiroir à cendres et tous les entrées d'air du poêle doivent être fermés. Si nécessaire, appeler les pompiers.

- Avant de remettre en service le poêle, il est recommandé de faire vérifier le conduit de cheminée par le ramoneur ou toute personne compétente

# MANIEMENT DU COMBUSTIBLE

## CHOIX DE BOIS/COMBUSTIBLE

Toutes les essences de bois peuvent être utilisées comme combustible. En général, les essences de bois durs sont les meilleures pour chauffer, par ex. le hêtre et le frêne qui brûlent de façon homogène en ne produisant que peu de cendres. D'autres essences telles que l'érable, le bouleau et le sapin sont de bonnes alternatives.

## PRÉPARATION

On obtient le meilleur combustible en coupant, sciant et fendant le bois avant le 1er mai. Ne pas oublier d'adapter la longueur des bûches au foyer. Nous recommandons un diamètre de 6 à 10 cm et une longueur d'environ 6 cm de moins que le foyer afin de permettre la circulation de l'air. Si le diamètre du bois est plus grand, il faut le fendre. Le bois fendu sèche plus rapidement, brûle et chauffe mieux.

## STOCKAGE

Le bois scié et fendu doit être stocké à un endroit sec et ventilé pendant 24 mois avant d'être suffisamment sec pour être utilisé comme bois de chauffage. Le bois sèche plus rapidement en l'empilant de manière à ce que l'air passe. Conserver le bois à température ambiante pendant un ou deux jours avant de l'utiliser est une bonne idée. Ne pas oublier que le bois absorbe l'humidité de l'air en automne et en hiver.

## HUMIDITÉ

Afin d'éviter des problèmes environnementaux et obtenir la meilleure économie de chauffage, le bois doit être sec avant de l'utiliser comme combustible. En chauffant avec du bois trop humide, une grande partie de la chaleur est utilisée pour évaporer l'eau. La température du poêle n'augmente donc pas et le poêle ne restitue pas la chaleur à la pièce. Cela n'est bien entendu pas très économique et de la suie se dépose sur la vitre, dans le poêle et dans le conduit de cheminée. D'autre part, l'environnement est pollué en brûlant du bois humide.

- Le bois ne doit avoir une teneur en humidité que de 20 % au max. Le meilleur rendement est obtenu pour une teneur en humidité de 15 à 20 %
- Une manière simple de vérifier l'humidité du bois consiste à taper les extrémités de bois les unes contre les autres. Si le bois est humide, le bruit est mat
- Apportez l'arbre à la maison la veille de son utilisation

## COMBUSTIBLES INTERDITS

**Il est totalement interdit de chauffer avec du bois peint, du bois traité en autoclave, du bois contrecollé ou du bois flotté provenant de la mer. Il ne faut pas non plus chauffer avec des panneaux d'agglomérés, du plastique, déchets ou du papier traité. Le contenu dans ces produits est nuisible aussi bien pour l'homme et l'environnement que pour le poêle et le conduit de cheminée. En bref ne chauffez qu'avec du vrai bois de chauffage.**

## POUVOIR CALORIFIQUE DU BOIS

Le pouvoir calorifique du bois n'est pas le même selon les différentes essences. Cela veut dire qu'il est nécessaire de mettre plus de bois de certaines essences que d'autres afin d'obtenir la même chaleur. Nos conseils de chauffage sont basés sur le hêtre qui a un pouvoir calorifique très élevé et est l'essence la plus facile à se procurer. En chauffant avec du chêne ou du hêtre, il ne faut pas oublier que ces essences ont un pouvoir calorifique plus élevé que le bouleau, par ex. Par conséquent, il faut mettre moins de bois afin de ne pas risquer d'endommager le poêle.

Essences de bois	kg de bois sec/m <sup>3</sup>	Par rapport
Charme	640	110%
Hêtre/chêne	580	100%
Frêne	570	98%
Erable	540	93%
Bouleau	510	88%
Pin de montagne	480	83%
Sapin	390	67%
Peuplier	380	65%

# MAINTENANCE

## RAMONAGE DE LA CHEMINÉE ET NETTOYAGE DU POÊLE CHEMINÉE

---

Respecter les réglementations nationales et locales relatives au ramonage. Il est conseillé de charger le ramoneur du nettoyage du poêle en même temps que du ramonage.

Avant de nettoyer le poêle et de ramoner le conduit des fumées, il est recommandé de retirer les déflecteurs. (Voir « Déflecteurs de fumée et doublure de foyer »)

**A noter ! Le foyer doit être froid avant de commencer toute opération de maintenance ou réparation.**

## CONTRÔLE DE POÊLE CHEMINÉE

---

Scan A/S recommande que l'utilisateur vérifie son insert soigneusement après ramonage/nettoyage. Vérifier l'absence de fissures sur toutes les surfaces visibles. Vérifier également que tous les assemblages sont étanches et que les joints sont correctement posés. Il convient de remplacer des joints usés ou déformés.

## ENTRETIEN

---

Le ramonage de la cheminée mis à part, il n'existe aucune exigence de maintenance régulière du poêle. Nous recommandons cependant une révision générale au minimum tous les deux ans. La révision doit être effectuée par un monteur qualifié. N'utiliser que des pièces de rechange d'origine.

**La révision doit porter sur les points suivants :**

- Lubrifier les charnières à la graisse au cuivre
- Vérifier les joints. Les remplacer s'ils ne sont pas intacts et souples
- Vérifier le revêtement de la sole foyer et la grille
- Vérifier les matériaux d'isolation thermique
- Vérifiez le mécanisme de verrouillage

## PLAQUES DE DOUBLAGE

---

Les plaques de doublage peuvent présenter de petites fissures en raison de l'humidité ou d'un chauffage/refroidissement trop rapides. Ces fissures n'ont pas d'importance pour l'efficacité ou la résistance du poêle. En revanche, si des plaques de doublage commencent à s'effriter et à tomber, il faut les remplacer.

*Les plaques de doublage de la chambre de combustion ne sont pas couvertes par le droit de réclamation.*

## JOINT CÉRAMIQUES

---

Tous les poêles ont des joints d'étanchéité en matériau céramique installés sur le poêle, la porte et/ou la vitre. Ces joints s'usent avec l'utilisation et doivent être remplacés en fonction des besoins.

*Les joints céramiques ne sont pas couverts par le droit de réclamation.*

## SURFACE PEINTE

---

Nettoyer le poêle en l'essuyant avec un chiffon sec non pelucheux.

En cas d'endommagement de la peinture, une peinture de réparation en aérosol est disponible chez nos revendeurs Scan. Etant donné la possibilité de différences de nuance, il est recommandé de traiter une surface plus grande naturellement limitée. Le meilleur résultat est obtenu lorsque la surface est à une température qui permet tout juste de poser la main dessus.

**NOTE: Bien ventiler la pièce après peinture de l'appareil.**

## NETTOYAGE DE LA VITRE

Nos poêles sont conçus afin de maintenir la propreté optimale de la vitre sans dépôts gênants de suie. La meilleure méthode est une arrivée abondante d'air de combustion. Il est également très important que le bois soit sec et que le conduit de cheminée soit correctement dimensionné.

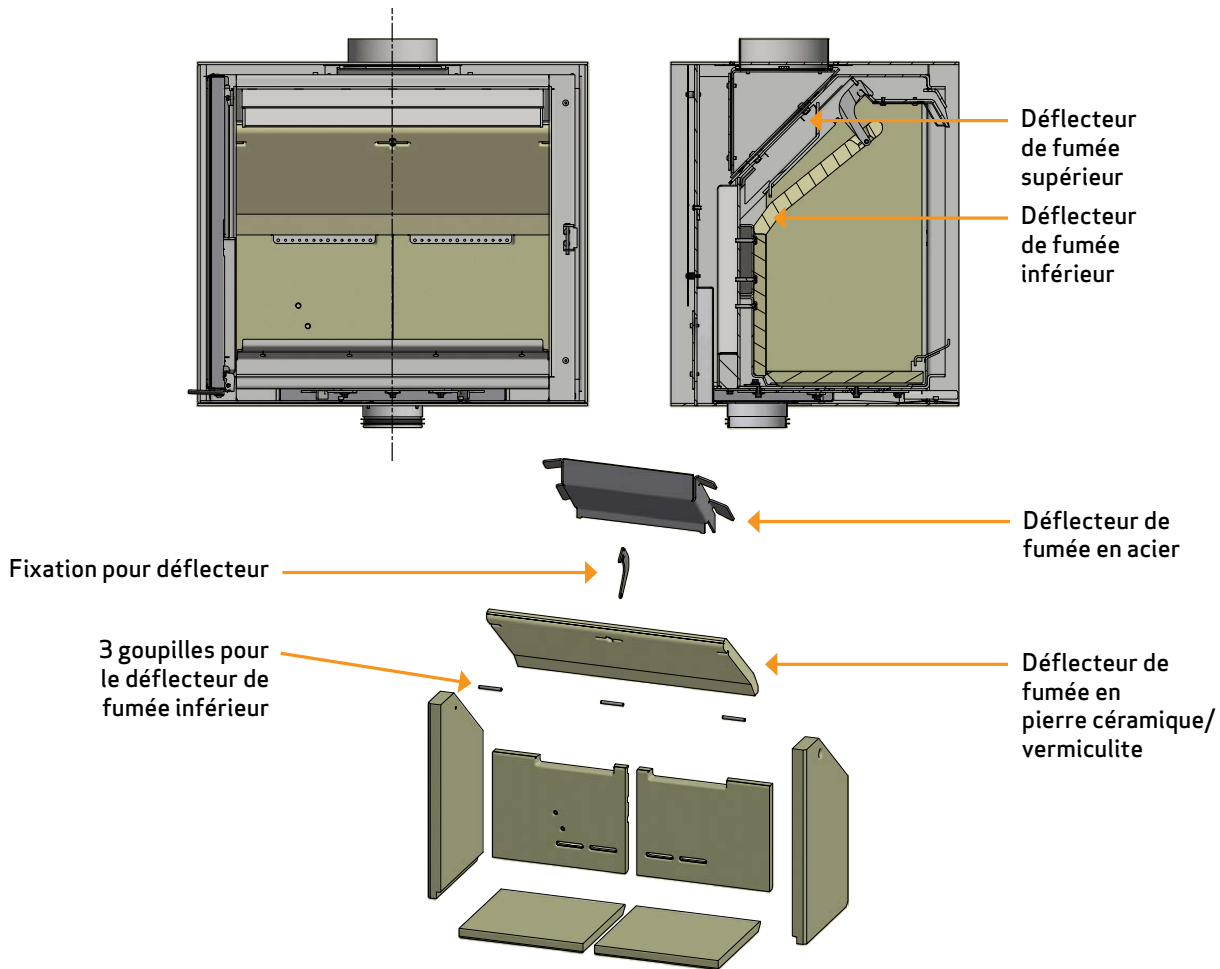
Même en chauffant conformément à nos instructions, un léger dépôt de suie peut apparaître sur la vitre. Ce dépôt est facile à retirer en essuyant avec un chiffon ou une éponge humides.

- Veuillez noter que le détergent à vitres ne doit pas prendre contact avec les joints, vu que ceci peut décolorer la vitre en permanence.
- Le détergent ne doit pas prendre contact avec les surfaces peintes, vu que ceci peut les endommager.

## RETRAIT DES DÉFLECTEURS DE FUMÉE ET DOUBLURE DE FOYER

Il faut faire très attention en retirant les déflecteurs de fumées du poêle

- Soulever le déflecteur de fumée inférieur, retirer les goupilles et faire sortir le déflecteur
- Soulever le déflecteur de fumée supérieur à l'arrière du foyer et le faire sortir
- Soulever les parois latérales de la doublure de foyer pour les libérer des pierres de fond et les faire sortir. Attention : les parois latérales de la doublure de foyer maintiennent la doublure arrière qui risque de tomber lors du démontage des parois latérales
- Faire sortir la doublure arrière



## MISE AU REBUT DES PIÈCES DU POËLE

Acier/fonte	A remettre au recyclage
Vitre	A remettre avec les déchets céramiques
Plaques de doublage	La vermiculite, la pierre céramique et la chamotte ne sont pas recyclables. A mettre du rebut
Déflecteur de fumée	La vermiculite, la pierre céramique et la chamotte ne sont pas recyclables. A mettre du rebut
Joints/cordons d'isolation	Mise au rebut

# RECHERCHE DE PANNES

## REFOULEMENT DE FUMÉE

---

- Bois humide
- La cheminée n'est pas bien dimensionnée pour le poêle
- Dépression dans la pièce
- En cas de sortie arrière, vérifier que le conduit de fumée ne bloque pas le tirage dans la cheminée
- Ouverture de la porte avant que la couche de braises n'ait suffisamment diminué?
- Mauvais tirage dans le conduit de cheminée
- Vérifier si le conduit de fumée/la cheminée est obstrué
- La cheminée, a-t-elle la bonne hauteur par rapport à l'environnement?

## LE BOIS BRULE TROP VITE

---

- Les registres d'air sont mal réglés
- Combustible de mauvaise qualité (déchets de bois, etc.)
- Les déflecteurs sont mal positionnés ou absents
- Tirage trop important dans la cheminée

## FORMATION DE SUIE SUR LA VITRE

---

- Mauvais réglage de l'air de combustion
- Bois humide
- Trop d'air d'allumage
- Morceaux de bois trop gros à l'allumage

## TACHE BLANCHE A L'INTERIEUR DE LA VITRE

---

- Chauffage trop important (voir "Conseils de chauffage")
- Combustible de mauvaise qualité (déchets de bois, etc.)
- Dépression dans la pièce
- Trop d'air d'allumage
- Tirage trop faible dans le conduit de cheminée
- Combustible trop sec et en trop grande quantité

## FORT DEPOT DE SUIE DANS LE CONDUIT DE CHEMINÉE

---

- Mauvaise combustion (augmenter l'arrivée d'air)
- Bois humide

## LA SURFACE DU POELE DEVIENT GRISE

---

- Chauffage trop important (Voir "Conseils de chauffage")

## LE POELE NE DEGAGE PAS DE CHALEUR

---

- Bois humide
- Bois de mauvaise qualité, avec faible pouvoir calorifique
- Pas assez de bois
- Les déflecteurs sont mal positionnés ou absents

## ODEURS ET BRUITS DU POELE

---

- Les premières fois que le poêle chauffe, la peinture durcit et dégage une odeur. Ouvrir une fenêtre ou une porte pour aérer et veiller à bien faire chauffer le poêle afin d'éviter ultérieurement des odeurs gênantes.
- Au cours de chauffage et du refroidissement, le poêle peut émettre des "clics". Cela est dû aux grandes différences de température que subit le matériau et non à un défaut du produit.



# DROIT DE RECLAMATION / GARANTIE

Tous les produits Scan de chauffage au bois sont fabriqués dans des matériaux de toute première qualité et soumis à un contrôle qualité sévère avant de quitter l'usine. Si malgré cela des défauts ou vices de fabrication apparaissent, nous accordons un droit de réclamation/une garantie de 5 ans.

Lors de tout contact avec nous ou nos revendeurs Scan concernant ces questions, il convient de toujours indiquer le numéro d'enregistrement du poêle.

Le droit de réclamation/la garantie comprend toutes les pièces qui, en raison de défauts de fabrication ou de conception, selon l'évaluation de Scan A/S, doivent être remplacées ou réparées.

Le droit de réclamation/la garantie est accordé au premier acheteur et ne peut être transmis (excepté en cas de vente intermédiaire).

Le droit de réclamation/la garantie ne couvre que les dégâts résultant de défauts de fabrication ou de conception.

## LES POINTS SUIVANTS NE SONT PAS COUVERTS PAR LE DROIT DE RECLAMATION/LA GARANTIE

---

- Pièces d'usure, comme par ex. plaques de doublage, déflecteurs de fumée, grille de décendrage, vitres, carreaux de céramique ou pierres ollaires et joints d'étanchéité, peinture (à l'exception de dégâts pouvant être constatés à la livraison). Les pierres ollaires étant des matériaux naturels, des variantes d'aspect sont inévitables et ne peuvent donner droit à réclamation
- Défauts qui apparaissent en raison d'influences physiques ou chimiques extérieures au cours du transport, dans l'entrepôt, lors du montage et ultérieurement
- Encrassement de suie qui apparaît en raison d'un mauvais tirage dans le conduit de cheminée, bois humide ou mauvaise utilisation
- Frais liés à des dépenses supplémentaires de chauffage en relation avec la réparation
- Frais de transport
- Frais en relation avec l'installation et le démontage du poêle

## LE DROIT DE RECLAMATION/LA GARANTIE DEVIENT CADUC

---

- En cas de montage défaillant (le monteur est seul responsable de respecter et d'observer les lois et autres réglementations des autorités en vigueur à tout moment ainsi que les instructions de montage et d'utilisation, fournies par nous, du poêle et de ses accessoires)
- En cas d'utilisation erronée et d'utilisation de combustibles non autorisés ou de pièces de rechange autres que des pièces originales (voir ces instructions de montage et d'utilisation)
- Si le numéro d'enregistrement du poêle a été retiré ou endommagé
- En cas de réparations qui n'ont pas été effectuées conformément à nos indications ou celles d'un revendeur Scan agréé
- En cas de modification quelconque de l'état initial du produit Scan ou de ses accessoires
- Le droit de réclamation/la garantie n'est valable que pour le pays dans lequel le produit Scan a été livré à l'origine





Numéro d'enregistrement du produit

Rappelez ce numéro pour toute demande